

Предохранители для измерительных устройств

Технические характеристики:

Номинальное напряжение U_N	400V AC
Отключающая способность	50kA
Характеристика	gG
Соответствие стандартам	IEC 60269-1, IEC 60269-2
Применение	для одновременного использования измерительных устройств в держателях и разъединителях предохранителей

NV/NH 400V AC gG

Габарит	I_n (A)	Стандартная индикация	Потери мощности (W)	Вес (г)	Упаковка (шт)
1	80	4113835	5,2	500	1/26
	100	4113836	6,2		
	125	4113837	7,9		
	160	4113838	9		
	200	4113839	12		
	250	4113840	17		
2	80	4113842	5,2	600	1/16
	100	4113843	6,2		
	125	4113844	7,9		
	160	4113845	9		
	200	4113846	12		
	250	4113847	17		
	315	4113848	20		
3	200	4113851	12	1000	1/9
	250	4113852	17		
	315	4113853	20		
	400	4113854	24		
	500	4113855	27		
	630	4113856	32		
4а	630	4113858	51	2000	1
	800	4113859	61		
	1000	4113860	72		
	1250	4113861	90		



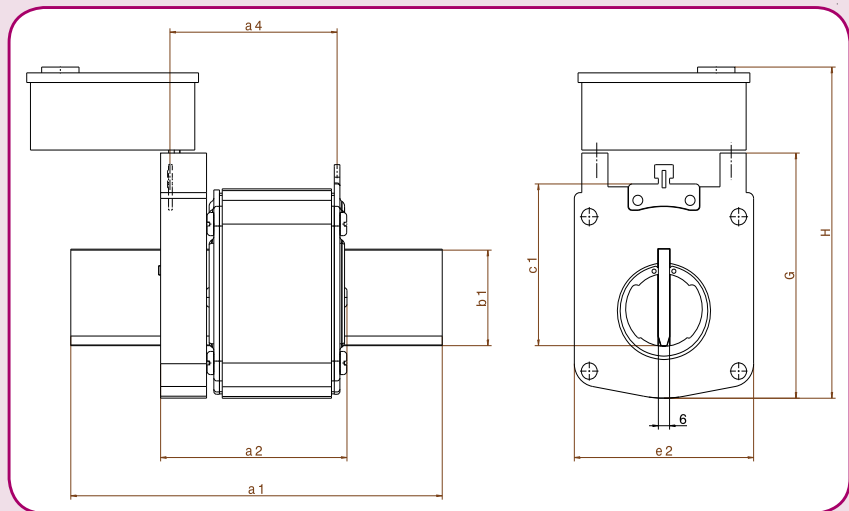


Технические характеристики:

Номинальное напряжение U_n	~400V
Отключающая способность	25kA
Характеристика	gTr
Соответствие стандартам	IEC 60269-1, IEC 60269-2
Применение	для одновременного использования измерительных устройств в держателях и разъединителях предохранителей

NV/NH 400V AC gTr

Габарит	Мощность трансформатора (kVA)	I_n (A)	Стандартная индикация	Потери мощности (W)	Вес (г)	Упаковка (шт)
1	100	144	4113865	11	500	1/26
	125	180	4113866	13		
	160	231	4113867	17		
2	100	144	4113872	11	600	1/16
	125	180	4113873	13		
	160	231	4113874	17		
	200	289	4113875	20		
	250	361	4113876	25		
3	125	180	4113881	13	1000	1/9
	160	231	4113882	17		
	200	289	4113883	20		
	250	361	4113884	25		
	315	455	4113885	32		
4a	400	577	4113886	40	2000	1
	250	361	4113890	25		
	315	455	4113891	32		
	400	577	4113892	40		
	500	722	4113893	54		
	630	909	4113894	71		
800	1155	4113895	91			
	1000	1443	4113896	110		



Габарит	Размеры [mm]							
	a1	b1	c1	e1	G	H	a2	a4
1	135	24	40	52	67	112	75	65
2	150	30	48	60	74	119	75	65
3	150	32	60	74	89	134	75	65
4a	200	50	85	96	127	200	100	87

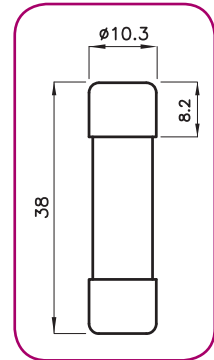
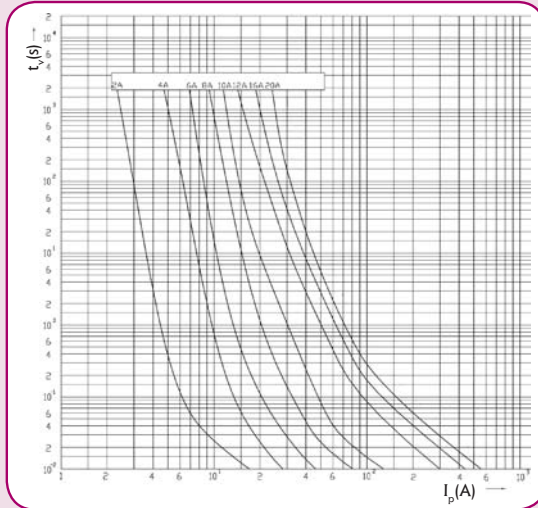
Предохранители для защиты измерительных устройств (мультиметров)

Технические характеристики:

Номинальное напряжение U_N	1000V AC/DC
Отключающая способность	30kA AC/DC
Характеристика	gR
Соответствие стандартам	IEC 60269-4, UL 248-1, UL 248-13
Применение	для защиты мультиметров

СН10 MULTI

Размер	I_n (A)	Код	Потери мощности (W)	Вес (г)	Упаковка (шт.)
10x38	0,5	2625410	-	10	10/500
	1	2625411	-		
	2	2625400	0,9		
	4	2625401	1,2		
	6	2625402	1,6		
	8	2625403	1,8		
	10	2625404	2,1		
	12	2625405	1,7		
	16	2625406	2,3		
	20	2625407	3,15		



Предохранители TRB для защиты аккумуляторных батарей электрокаров

Технические характеристики:

Номинальное напряжение U_N	80V DC
Соответствие стандартам	DIN 43560/1
Применение	для защиты аккумуляторных батарей электрокаров

TRB (--- 80V DC, DIN 43560/1)

I_n (A)	Тип	Код	Упаковка (шт.)	Вес (г)
35	TRB 35A/80V	4341020	10	20
50	TRB 50A/80V	4341021		
63	TRB 63A/80V	4341022		
80	TRB 80A/80V	4341023		
100	TRB 100A/80V	4341024		
125	TRB 125A/80V	4341025		
160	TRB 160A/80V	4341026		
200	TRB 200A/80V	4341027		
250	TRB 250A/80V	4341028		
300	TRB 300A/80V	4341029		
355	TRB 355A/80V	4341030		
425	TRB 425A/80V	4341031		

