

Высоковольтные предохранители DB и S₃₆₈

Применение - Предохранители серий DB и S₃₆₈ предназначены для защиты высоковольтного железнодорожного оборудования (электровозы, распределительные и питающие сети, нагревательные системы). Последовательное соединение предохранителей данного типа обеспечивает защиту от перенапряжений сопутствующего оборудования. Это касается токов коротких замыканий и токов перегрузки, превышающих в 5 раз номинальное значение ($5 \times I_n$).

Соответствие стандартам - UIC 550 / EN 50163 / IEC 60077-5

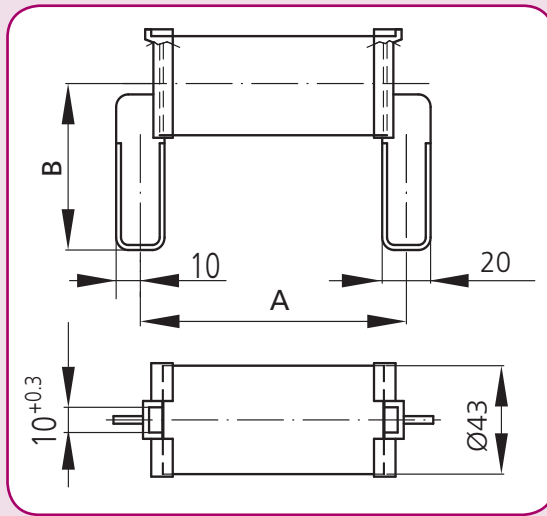
Особенности:

- рабочее напряжение до 5 kV;
- высокая перегрузочная способность ($5 \times I_n$);
- 8 типоразмеров.

Высоковольтные предохранители DB и S₃₆₈

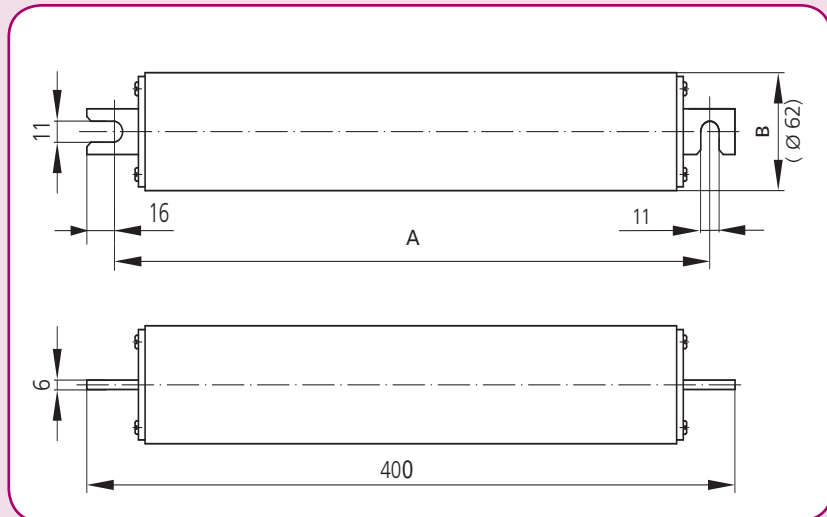
Номинальное напряжение U _n (V)	Тип	I _n (A)	Код	Вес (г)	Упаковка (шт)
1000	DB 1	7,5	4735555	270	4
		10	4735556		
		16	4735557		
		20	4735558		
		25	4735559		
		30	4735560		
		35	4735561		
	40	4735562			
	DB 2	50	4735564	450	4
	DB 3	60	4735566	690	2
DB 4	70	4735571	1000	2	
1500	DB 6	100	4735583	2050	2
		125	4735584		
	DB 3	7,5	4735567	690	2
		20	4735568		
		40	4735573		
3000	DB 5	60	4735575	994	2
		10	4735576		
		15	4735577		
		20	4735578		
		30	4735580		
	DB 6	50	4735581	2050	2
		10	4735585		
		20	4735586		
		30	4735587		
		40	4735588		
5000	S ₃₆₈	50	4735589	2250	1
		60	4735590		
		70	4735591		
		100	4735593		
5000	S ₃₆₈	20	4735594	3000	1
		30	4735595		
		40	4735596		
		50	4735597		
		60	4735598		
		70	4735599		
100	4735600				



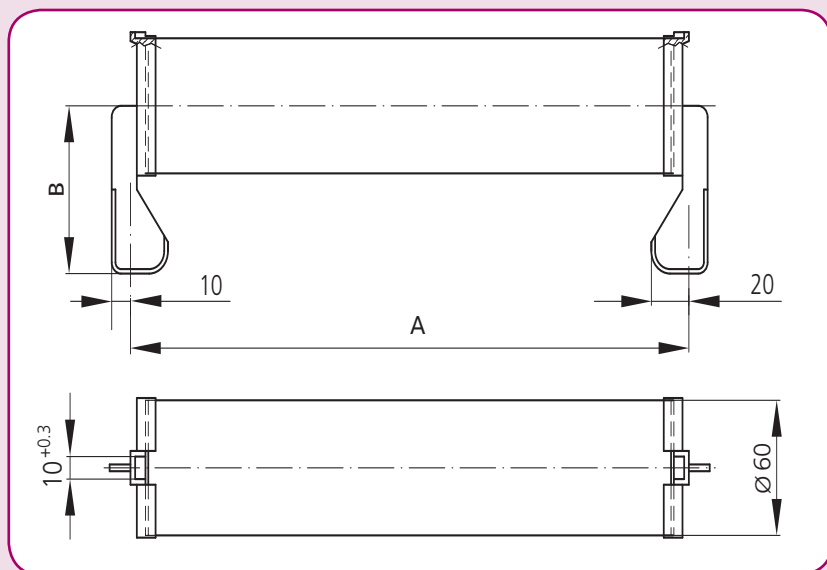


Тип	A (mm)	B (mm)
DB 1	110	61
DB 2	110	61
DB 3	170	66
DB 4	170	74,5
DB 5	260	66
DB 6	300	74,5
DB 7	350	74,5
S ₃₆₈	368	62

Предохранители типа DB 1, DB 2, DB 3, DB 5



Предохранители типа DB 4, DB 6, DB 7



Предохранители типа S₃₆₈

Предохранители специального назначения

Токо-временные характеристики высоковольтных предохранителей DB и S368

