

Выключатели нагрузки LBS (0-1)

→ Возможность подключения дополнительных контактов с функцией предварительного разрыва

→ Положение рукоятки указывает на состояние контактной группы

→ Клеммные крышки обеспечивают защиту от случайного прикосновения и разделение фаз выключателя, а перфорированные отверстия позволяют осуществлять контроль температуры контактов без снятия крышек



→ Использование полиэстера, усиленного стекловолокном, обеспечивает высокую механическую прочность и температурную стойкость корпуса выключателей нагрузки LBS



→ Возможность блокировки рукоятки замком

→ В комплект поставки выключателей нагрузки до 630A входят винты для подключения

→ Указатель положения силовых контактов выключателя

Выключатели нагрузки LBS (0-1)

Применение - Выключатели нагрузки LBS предназначены для установки в распределительных щитах и применяются для коммутации электрических цепей низкого напряжения с током от 160А до 3200А. Линейка выключателей нагрузки LBS была разработана и протестирована в полном соответствии с критериями, определенными стандартом IEC 60947-3.

Особенности:

- двойной разрыв цепи;
- высокий механический и электрический ресурс;
- напряжение изоляции 1000 V AC;
- дополнительные аксессуары;
- степень защиты рукоятки IP65;
- удобство монтажа.

Технические характеристики (согласно стандарту IEC 60947-3):

Тип			LBS 160	LBS 250	LBS 400	LBS 630	LBS 800	LBS 1000	LBS 1250	LBS 1600	LBS 2000	LBS 2500	LBS 3200		
Номинальный ток	(In)	(A)	160	250	400	630	800	1000	1250	1600	2000	2500	3200		
Номинальное напряжение изоляции	(Ui)	(V)	800						1000						
Номинальное напряжение изоляции импульсное	(U imp)	(kV)	8	8	12	12	12	12	12	12	12	12	12		
Номинальный ток при 40°C	(Ith)	(A)	160	250	400	630	800	1000	1250	1600	2000	2500	3200		
Номинальный ток (Ie)	AC-20 A/B	415V AC	160	250	400	630	800	1000	1250	1600	2000	2500	3200		
	AC-21 A/B	415V AC													
	AC-22 A/B	415V AC													
	AC-23 A/B	415V AC	160	250	400	500	800	1000	1250	1250	1600	2000	2500	3200	
	DC-20 A/B	220V DC													
	DC-21 A/B	220V DC													
	DC-22 A/B	220V DC	125	200	400	500	800	1000	1250	1250	1250	1600	2000	2500	3200
	DC-23 A/B	220V DC													
	DC-20 A/B	440V DC													
	DC-21 A/B	440V DC	160 ⁽¹⁾	200 ⁽¹⁾	400 ⁽¹⁾	500 ⁽¹⁾	800 ⁽²⁾	1000 ⁽²⁾	1250 ⁽²⁾	1250 ^{(2)/1600⁽²⁾}	2000 ⁽²⁾	2000 ^{(2)/2500⁽²⁾}	2500 ^{(2)/3200⁽²⁾}		
	DC-22 A/B	440V DC	125 ⁽¹⁾	200 ⁽¹⁾	400 ⁽¹⁾	500 ⁽¹⁾									
	DC-23 A/B	440V DC	125 ⁽²⁾	200 ⁽²⁾	400 ⁽²⁾	500									
	DC-20 A/B	500V DC	160	250	400	630	800	1000	1250	1600	2000	2500	3250		
	DC-21 A/B	500V DC	125 ⁽¹⁾	200 ⁽¹⁾	400 ⁽¹⁾	500 ⁽¹⁾	800 ⁽²⁾	1000 ⁽²⁾	1250 ⁽²⁾	1250 ^{(2)/1600⁽²⁾}	1250 ⁽²⁾	1250 ⁽²⁾	1250 ⁽²⁾		
	DC-22 A/B	500V DC	125 ⁽²⁾	200 ⁽²⁾	315 ^{(2)/400⁽²⁾}	500 ⁽²⁾									
	DC-23 A/B	500V DC	125 ⁽²⁾	200 ⁽²⁾	315 ^{(2)/400⁽²⁾}	500 ⁽²⁾									
Максимальная рабочая мощность при нагрузке AC 23	415V AC	(kW)	80	132	220	280	450	560	710	710	710	710	710		
Номинальная мощность конденсаторной батареи	400 V	(kVar)	75	115	185	290	365	460	-	-	-	-	-		
Ток короткого замыкания Icw	1 сек.	(kA)	7	9	13	13	35	35	35	50	50	50	50		
	0,25 сек.	(kA)	11,9	15,3	26	26	73,5	73,5	73,5	75	80	80	80		
Характеристики выключателя, защищенного предохранителем при Ue=415V AC															
Номинальный ток предохранителя	(A)		160	250	400	630	800	1000	1250	2x800	2x1000	2x1250	-		
Ожидаемый ток короткого замыкания	(kA)		100	50	100	70	50	100	100	100	100	100	-		
Перегрузочная способность															
Ном. кратковременно допустимый ток Icw	0,3 сек.	(kA)	15	17	25	25	50	65	65	100	100	100	100		
Подключение															
Минимальное сечение подключаемых проводников, Cu	мм ²		50	95	185	2x150	2x185	2x240	-	-	-	-	-		
Максимальное сечение подключаемых проводников, Cu	мм ²		95	150	240	2x300	2x300	4x185	4x185	4x185	-	-	-		
Минимальные размеры подключаемых шин (Cu)	мм		-	-	-	2x30x5	2x40x5	2x50x5	2x60x5	2x80x5	3x100x5	4x100x5	4x100x5		
Максимальная ширина подключаемых шин (Cu)	мм		25	32	40	50		63			100				
Момент прилагаемого усилия min/max	Nm		9/-	20/-	20/-	20/-	40/45	40/45	40/45	40/45	40/45	40/-	40/-		
Рабочее усилие	Nm		6,5	10	14,5	14,5	37	37	37	56	75	75	75		
Механический ресурс	цикл		10 000						3 000		4 000		3 000		
Потеря мощности на один полюс	(W)		3	5,8	10,8	30,9	39,7	42	80	122	140	205	340		

A/B - Категория с индексом A = частое использование; B = нечастое использование.

⁽¹⁾ - 3-полюсный выключатель с 2-полюсами последовательно на "+" и 1-полюсом на "-".

⁽²⁾ - 4-полюсный выключатель с 2-полюсами последовательно, согласно полярности.

Выключатели нагрузки LBS (0-1)



LBS 160A 3P



LBS 250A 3P



LBS 400A - 630A 3P



LBS 800A - 1000A 3P



LBS 1250A 3P



LBS 1600A 3P



LBS 2000A-3200A 3P

Выключатели нагрузки LBS 160 - 630A 3P, 4P (0-1)

In (A)	Тип	Код 3P	Вес (кг)	Тип	Код 4P	Вес (кг)	Размер шин (мм)	Размер шин (мм)			Упаковка (шт.)
								U	V	W	
160	LBS 160A 3P	4661450	1,11	LBS 160A 4P	4661461	1,25		20	25	9	1
250	LBS 250A 3P	4661451	1,71	LBS 250A 4P	4661462	2,07		25	21,5	11	1
400	LBS 400A 3P	4661452	4,00	LBS 400A 4P	4661463	4,87		32	29	11	1
630	LBS 630A 3P	4661453	4,36	LBS 630A 4P	4661464	5,39		45	41,5	13	1

Фронтальное прямое или выносное управление. Рукоятка в комплект поставки не входит.

Выключатели нагрузки LBS 800 - 1000A 3P, 4P (0-1)

In (A)	Тип	Код 3P	Вес (кг)	Тип	Код 4P	Вес (кг)	Размер шин (мм)	Упаковка (шт.)
1000	LBS 1000A 3P	4661455	9,70	-	-	-	1	

Фронтальное прямое или выносное управление. Рукоятка в комплект поставки не входит.

Выключатели нагрузки LBS 1250A 3P, 4P (0-1)

In (A)	Тип	Код 3P	Вес (кг)	Тип	Код 4P	Вес (кг)	Размер шин (мм)	Упаковка (шт.)

Фронтальное прямое или выносное управление. Рукоятка в комплект поставки не входит.

Выключатели нагрузки LBS 1600 - 3200A 3P, 4P (0-1)

In (A)	Тип	Код 3P	Вес (кг)	Тип	Код 4P	Вес (кг)	Размер шин (мм)	Упаковка (шт.)
2000	LBS 2000A 3P	4661458	22,08	-	-	-	1	
2500	LBS 2500A 3P	4661459	22,37	LBS 2500A 4P	4661468	28,85	1	
3200	LBS 3200A 3P	4661460	27,54	LBS 3200A 4P	4661469	33,80	1	

Фронтальное прямое или выносное управление. Рукоятка в комплект поставки не входит.

Аксессуары

Рукоятки прямого управления для монтажа на выключатели LBS

Тип	Описание	Совместимость	Код	Вес (кг)	Упаковка (шт.)
LBS-DH160/B	Рукоятка на корпус, черная	LBS 160A	4661480	0,091	1/25
LBS-DH630/B	Рукоятка на корпус, черная	LBS 250-630A	4661481	0,100	1/25
LBS-DH3200/B (CO)	Рукоятка на корпус, черная	LBS 800-3200A	4661482	0,295	1/20

Прямое управление.



LBS-DH160/B LBS-DH630/B LBS-DH3200/B (CO)

Рукоятки выносные для монтажа на дверцу шкафа (с блокировкой), IP65

Тип	Описание	Совместимость	Код	Вес (кг)	Упаковка (шт.)
LBS-EH630/G...400/G FLBS	Выносная рукоятка с блокировкой, серая	LBS 160-630A	4661483	0,253	1/20
LBS-EH1600/G	Выносная рукоятка с блокировкой, серая	LBS 800-1600A	4661484	0,276	1/10
LBS-EH3200/BL	Выносная рукоятка с блокировкой, синяя	LBS 2000-3200A	4661485	0,198	1

Шток в комплект поставки не входит.



LBS-EH630/G...400/B FLBS LBS-EH1600/G LBS-EH3200/BL

Рукоятки выносные для монтажа на дверцу шкафа (с блокировкой) - желто-красные, IP65

Тип	Описание	Совместимость	Код	Вес (кг)	Упаковка (шт.)
LBS-EH630/YR	Выносная рукоятка с блокировкой, желто-красная	LBS 160-630A	4661486	0,250	1/20
LBS-EH1600/YR	Выносная рукоятка с блокировкой, желто-красная	LBS 800-1600A	4661487	0,367	1/10
LBS-EH3200/YR	Выносная рукоятка с блокировкой, желто-красная	LBS 2000-3200A	4661488	0,198	1

Шток в комплект поставки не входит.



LBS-EH630/YR LBS-EH1600/YR LBS-DH3200/YR

Шток для рукоятки на дверцу шкафа

Тип	Описание	Совместимость	Код	Вес (кг)	Упаковка (шт.)
LBS-S200/630 (CO).../400 FLBS	Шток, 200mm, 10x10mm	LBS-EH630A	4661490	0,160	1/25
LBS-S200/1600 (CO)	Шток, 200mm, 15x12mm	LBS-EH1600A	4661491	0,360	1/25
LBS-S200/3200 (CO)	Шток, 200mm, 15x15mm	LBS-EH3200A	4661492	0,350	1/10
LBS-S320/630 (CO).../400 FLBS	Шток, 320mm, 10x10mm	LBS-EH630A	4661493	0,250	1/50
LBS-S320/1600 (CO)	Шток, 320mm, 15x12mm	LBS-EH1600A	4661494	0,490	1/25
LBS-S320/3200 (CO)	Шток, 320mm, 15x15mm	LBS-EH3200A	4661495	0,376	1/15
LBS-S500/630 (CO).../400 FLBS	Шток, 500mm, 10x10mm	LBS-EH630A	4661496	0,390	1/20
LBS-S400/1600(CO)	Шток, 400mm, 15x12mm	LBS-EH1600A	4661497	0,580	1/20
LBS-S450/3200(CO)	Шток, 450mm, 15x15mm	LBS-EH3200A	4661498	0,971	1/20

15x12mm: одна сторона 12x12mm, вторая сторона 15x15mm



LBS-S320/1600 (CO)

Направляющий конус

Тип	Описание	Совместимость	Код	Вес (кг)	Упаковка (шт.)
LBS-GC (CLBS-EH125/01)	Направляющий конус	LBS-EH630-3200	4661489	0,029	1/25

Позволяет направить шток в выносную рукоятку при отклонении штока от паза рукоятки до 15 мм. Применяется, если длина штока более 320 мм.



LBS-GC (CLBS-EH80, 125)



LBS-PS11

Дополнительный блок-контактов LBS-PS11

Тип	I_n (A)	Описание	Совместимость	Код	Вес (кг)	Упаковка (шт.)
LBS-PS11	16	Дополнительные контакты, CO(перекидной)	LBS 160-3200A	4661499	0,026	1/30

Подсоединение контрольных цепей: клемма 6,35 мм.

Электрический ресурс: 30000 операций.

Допускается установка только одного дополнительного контакта на выключатель.

С функцией предварительного разрыва.

Характеристики блока контактов LBS-PS11 (перекидной)

Ток LBS (A)	Тип контакта	Номинальный ток (A)	Рабочий ток I_e (A)									
			230 V AC		400 V AC		24 V DC			48 V DC		
			AC-12	AC-13/15	AC-12	AC-13/15	DC-12	DC-13	DC-14	DC-12	DC-13	DC-14
160 - 3200	CO	16	16	4	12	3	2,5	2,5	1	2,5	1,2	0,2

Применение - Клеммные крышки обеспечивают разделение фаз выключателя LBS на ток от 160 до 630 А а также обеспечивают защиту от прямого контакта с верхними и нижними клеммами или соединительными частями. Перфорация позволяет определять температуру устройства без снятия крышек.

Защитная крышка клемм для LBS

Тип	Описание	Совместимость	Код	Вес (кг)	Упаковка (шт.)
LBS-TS160 3P (CO)	Клеммная крышка, 3P	LBS 160A 3P	4661500	0,079	1/20
LBS-TS250 3P (CO)	Клеммная крышка, 3P	LBS 250A 3P	4661501	0,121	1/10
LBS-TS630 3P (CO)	Клеммная крышка, 3P	LBS 400-630A 3P	4661502	0,242	1/5
LBS-TS4P/160 (CO)	Клеммная крышка, 4P	LBS 160A 4P	4661506	0,100	1/15
LBS-TS4P/250 (CO)	Клеммная крышка, 4P	LBS 250A 4P	4661507	0,157	1/8
LBS-TS4P/630 (CO)	Клеммная крышка, 4P	LBS 400-630A 4P	4661508	0,311	1/4

Примечание: Для защиты верхних и нижних клемм необходимо заказать две штуки.



Защитная крышка клемм LBS-TS160 3P (CO)



Защитный экран для LBS

Тип	Описание	Совместимость	Код	Вес (кг)	Упаковка (шт.)
LBS-TS1250 3P	Защитный экран, 3P	LBS 800-1250A 3P	4661503	0,127	1/25
LBS-TS1600 3P	Защитный экран, 3P	LBS 1600A 3P	4661504	0,163	1/20
LBS-TS3200 3P	Защитный экран, 3P	LBS 2000-3200A 3P	4661505	0,266	1/1
LBS-TS4P/1250	Защитный экран, 4P	LBS 800-1250A 4P	4661509	0,161	1/20
LBS-TS4P/1600	Защитный экран, 4P	LBS 1600A 4P	4661510	0,223	1/30
LBS-TS4P/3200	Защитный экран, 4P	LBS 2000-3200A 4P	4661511	0,350	1/1

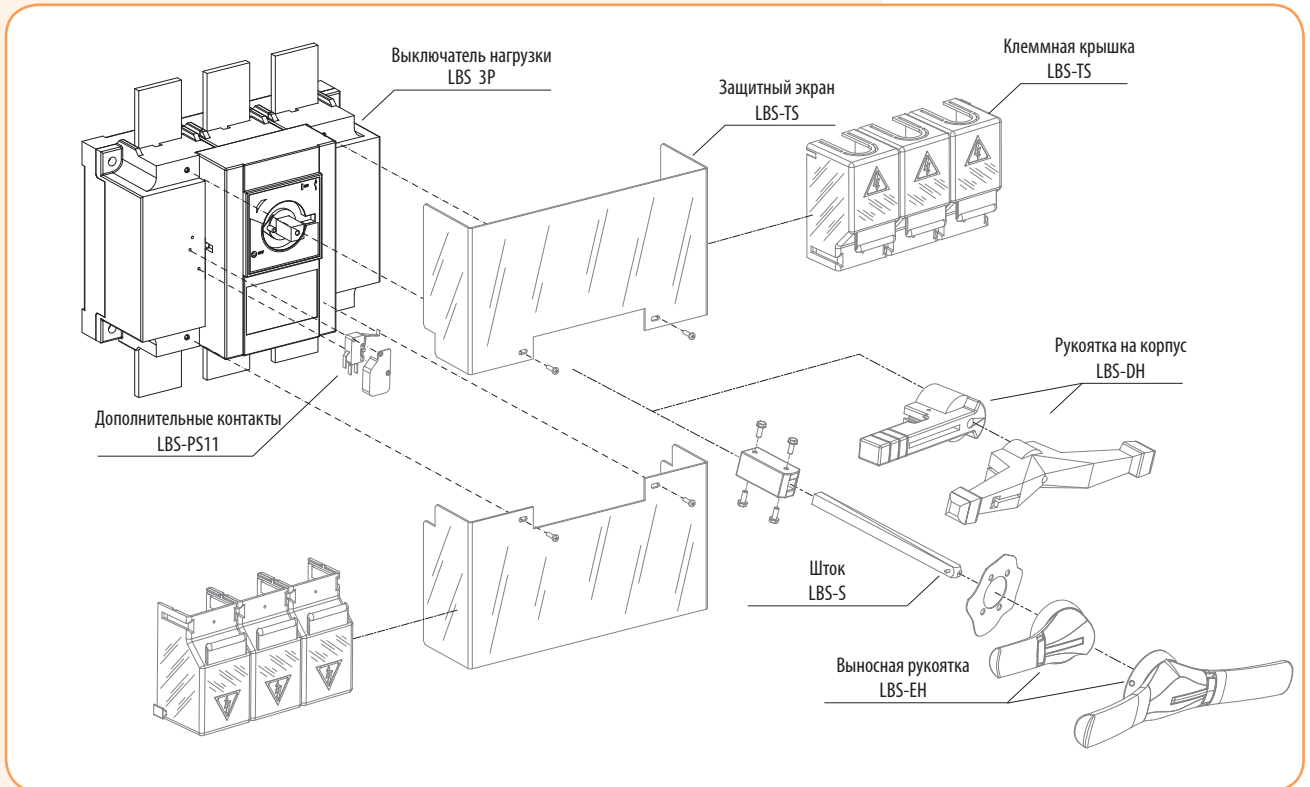
Примечание: Для защиты верхних и нижних клемм необходимо заказать две штуки.



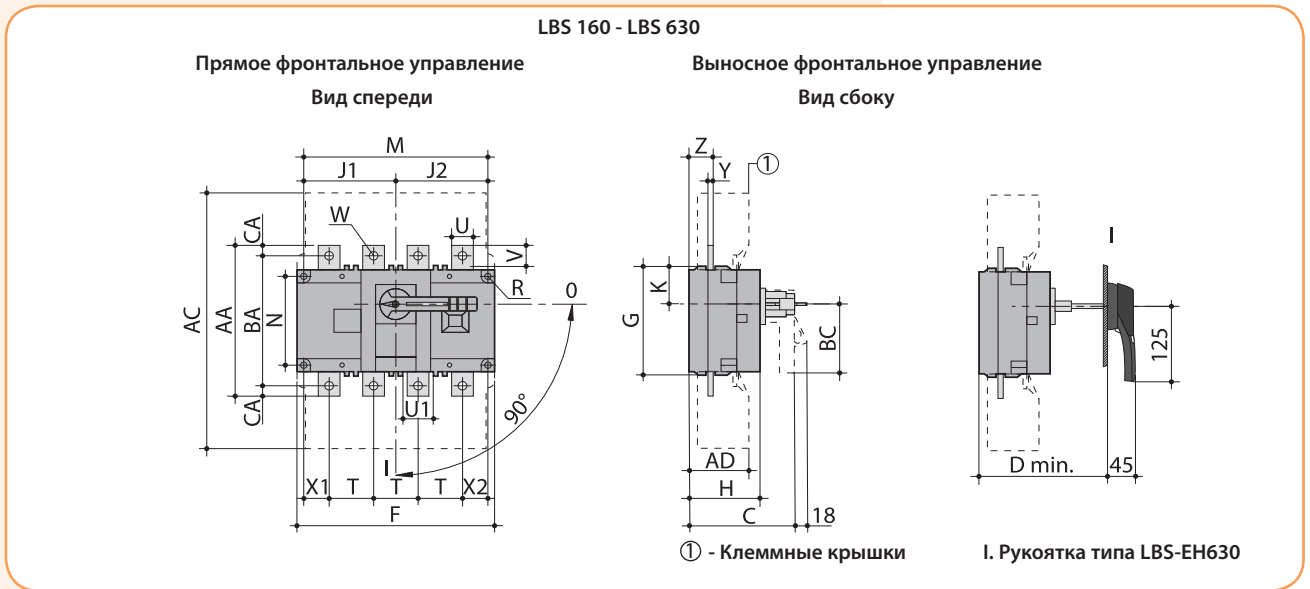
Защитный экран LBS-TS1250 3P



Монтаж дополнительных аксессуаров



Габаритные размеры (мм)



Ток (А)	Общие габариты (мм)		Клеммные крышки (мм)		Корпус устройства, (мм)										Монтаж устройства (мм)					Подсоединение, (мм)										
	C	D min	AC	AD	F (3p)	F (4p)	G	H	J1 (3p)	J1 (4p)	J2	K	BC	M (3p)	M (4p)	N	R	T	U	U1	V	W	X1 (3p)	X1 (4p)	X2	Y	Z	AA	BA	CA
160	115	125	235	50	140	170	93	65	45	75	75	31.5	80	120	150	65	5.5	36	20	20.5	25	9	28	22	20	3.5	20.5	135	115	10
250			280	60	180	230	108	75	55	105	105	34	115	160	210	80	5.5	50	20	25.5	21.5	11	33	33	27	3.5	22.5	160	130	15
400	160	165	401	89	230	290	170	110	75	135	135	55	115	210	270	140	7	65	32	45.5	29	11	42.5	37.5	37.5	5	36	235	205	15
630			45	41.5	13	42.5	37.5	37.5	5	36	260	220	20																	

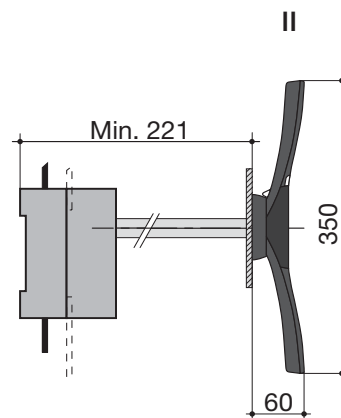
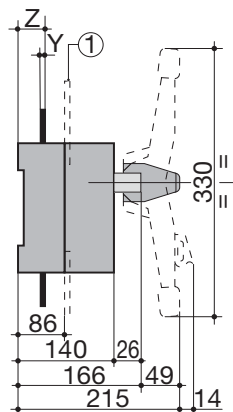
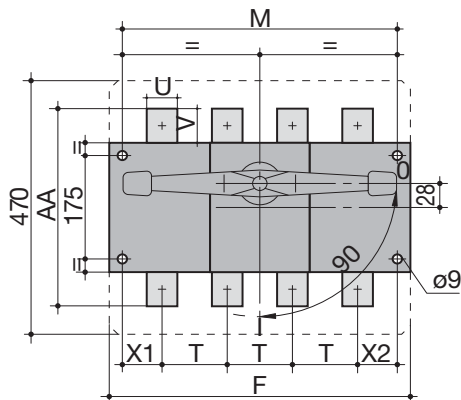
LBS 800 - LBS 1600

Прямое фронтальное управление

Выносное фронтальное управление

Вид спереди

Вид сбоку



① - Защитный экран

II. Рукоятка типа LBS-EH1600

Ток (А)	Корпус устройства, (мм)		Монтаж устройства, (мм)		Подсоединение, (мм)							
	F (3р)	F (4р)	M (3р)	M (4р)	T	U	V	Y	X1	X2	Z	AA
800 - 1000	280	360	255	335	80	50	60.5	7	47.5	47.5	46.5	321
1250						60	65					
1600	372	492	492	467	120	90	44	8	53.5	53.5	47.5	288

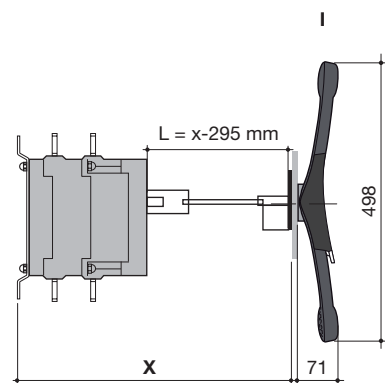
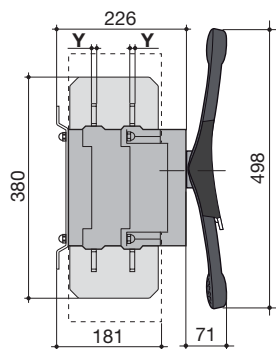
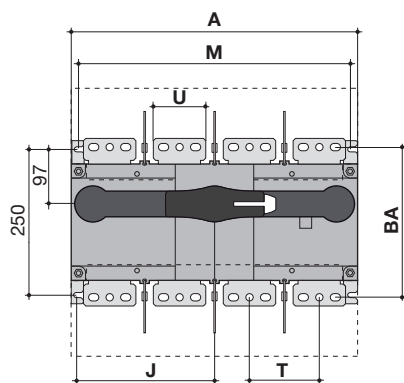
LBS 2000 - LBS 3200

Прямое фронтальное управление

Выносное фронтальное управление

Вид спереди

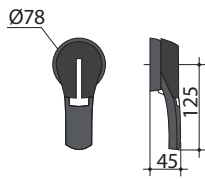
Вид сбоку



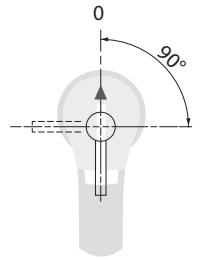
I. Рукоятка типа LBS-EH3200

Ток (А)	Общие габариты, (мм)		Корпус устройства, (мм)		Монтаж устройства, (мм)		Подсоединение, (мм)			
	A (3р)	A (4р)	J (3р)	J (4р)	M (3р)	M (4р)	T	U	Y	BA
2000-3200	372	492	173.5	233.5	347	367	120	90	8	258

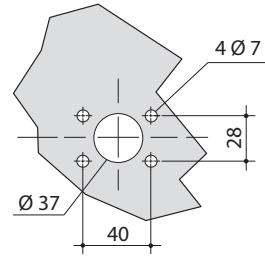
Рукоятка типа LBS-EH630



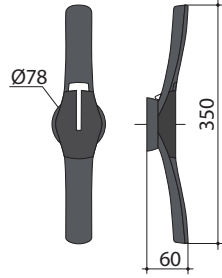
Прямое фронтальное управление



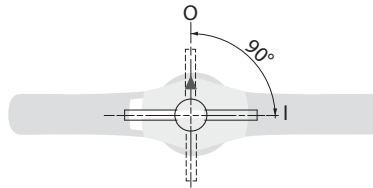
Монтажное отверстие



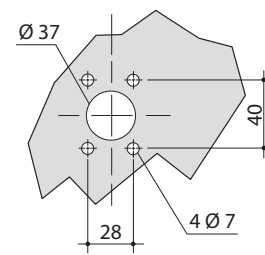
Рукоятка типа LBS-EH1600



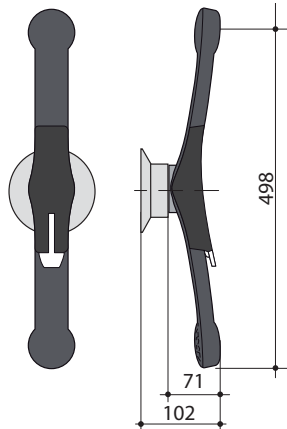
Прямое фронтальное управление



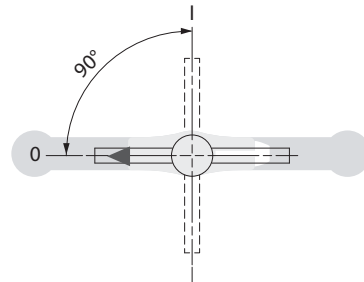
Монтажное отверстие



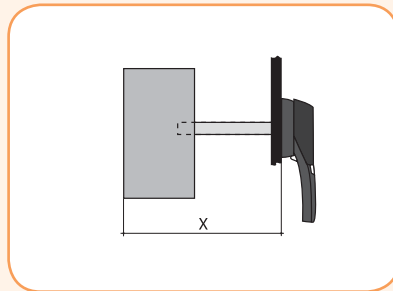
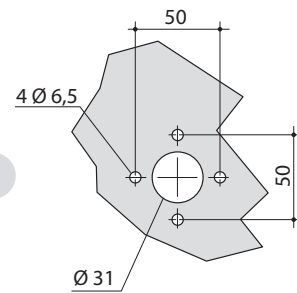
Рукоятка типа LBS-EH3200



Прямое фронтальное управление

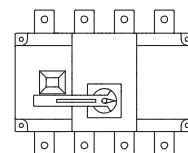
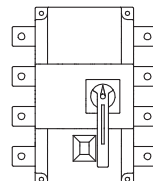
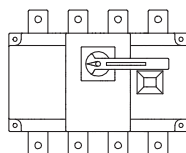
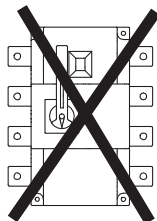


Монтажное отверстие



Тип	LBS 160			LBS 250			LBS 400-630			LBS 800-1600			LBS 2000-3200		
Размер X (мм) Min.-Max.	125 - 250	125 - 370	125 - 550	135 - 265	135 - 385	135 - 565	165 - 295	165 - 415	165 - 595	221 - 343	221 - 463	221 - 543	415 - 570	415 - 690	415 - 820
Длина штока (мм)	200	320	500	200	320	500	200	320	500	200	320	400	200	320	450

Монтажное положение



Переключатели нагрузки LBS..CO (1-0-2)

ETISWITCH



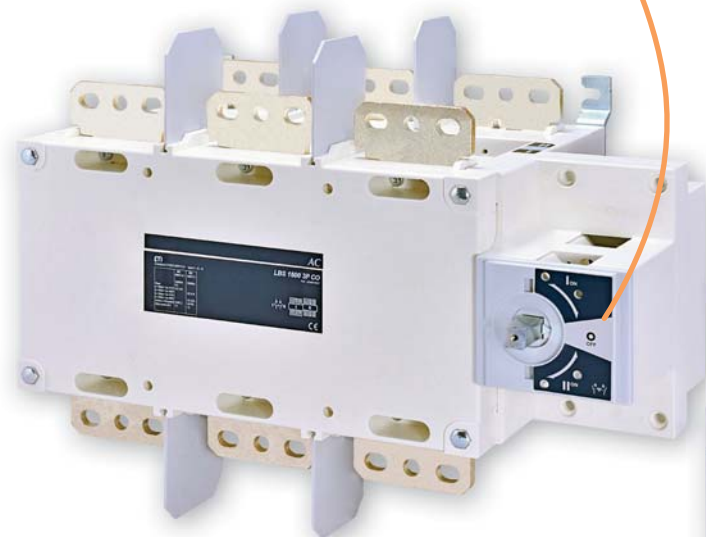
→ Возможность подключения дополнительных контактов с функцией предварительного разрыва



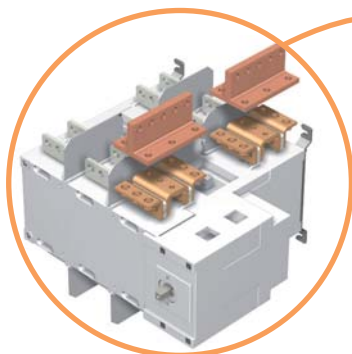
→ Положение рукоятки указывает на состояние контактной группы



→ Клеммные крышки обеспечивают защиту от случайного прикосновения и разделение фаз выключателя, а перфорированные отверстия позволяют осуществлять контроль температуры контактов без снятия крышек



→ Использование полиэстера, усиленного стеклотканью, обеспечивает высокую механическую и температурную стойкость корпуса переключателей LBS CO



→ Для подключения шин питания переключателей нагрузки LBS CO на токи от 2000 до 3200А необходимо использовать специальный комплект медных шин



→ Соединительные мостики позволяют осуществить объединение выходов переключателя



→ Возможность блокировки рукоятки замком

Переключатели нагрузки LBS..CO (1-0-2)

Применение - Переключатели нагрузки LBS..CO применяются в распределительных устройствах и электрических шкафах для переключения цепей низкого напряжения с номинальным рабочим током от 160 до 3200 А. Могут применяться как переключатели для ручного ввода резерва.

Особенности:

- двойной разрыв цепи;
- самоочищающиеся контакты;
- высокий механический и электрический ресурс;
- надёжная конструкция корпуса;
- возможность блокировки рукоятки замком;
- удобство монтажа.

Технические характеристики (согласно стандартам IEC 60947-3 и IEC 60947-6-1):

Тип			LBS 160	LBS 250	LBS 400	LBS 630	LBS 800	LBS 1000	LBS 1250	LBS 1600	LBS 2000	LBS 2500	LBS 3200
Номинальный ток		(In)	160	250	400	630	800	1000	1250	1600	2000	2500	3200
Номинальное напряжение изоляции		(Ui)	800										
Номинальное напряжение изоляции импульсное		(U imp)	12										
Номинальный ток при 40°C		(Ith)	160	250	400	630	800	1000	1250	1600	2000	2500	3200
Номинальный ток (Ie) IEC 60947-3	AC-20 A/B	415V AC (A)	160	250	400	630	800	1000	1250	1600	2000	2500	3200
	AC-21 A/B	415V AC (A)											
	AC-22 A/B	415V AC (A)											
	AC-23 A/B	415V AC (A)											
	AC-20 A/B	500V AC (A)		250	400	630	800	1000	1250	1600	2000	2500	3200
	AC-21 A/B	500V AC (A)											
	AC-22 A/B	500V AC (A)	200/250	200/400	500	630	800	1000	-	-	-		
	AC-23 A/B	500V AC (A)	80	200	400	630	800	1000	-	-	-		
	AC-20 A/B ⁽¹⁾	690V AC (A)	160	250	400	630	800	1000	1250	1600	2000	2500	3200
	AC-21 A/B ⁽¹⁾	690V AC (A)											
	AC-22 A/B ⁽¹⁾	690V AC (A)	125	160	400	630	800	1000	-	-	-		
	AC-23 A/B ⁽¹⁾	690V AC (A)	63/80	125	400	630	800	1000	-	-	-		
	DC-20 A/B ⁽²⁾	220V DC (A)	160	250	400	630	800	1000	1250	1600	2000	2500	3200
	DC-21 A/B ⁽²⁾	220V DC (A)											
	DC-22 A/B ⁽²⁾	220V DC (A)	125	200	400	630	800	1000	1250	1600	2000	2500	3200
	DC-23 A/B ⁽²⁾	220V DC (A)											
DC-20 A/B ⁽²⁾	440V DC (A)	160	250	400	630	800	1000	1250	1600	2000	2500	3200	
DC-21 A/B ⁽²⁾	440V DC (A)												
DC-22 A/B ⁽²⁾	440V DC (A)	125	200	400	630	800	1000	1250	1600	2000	2500	3200	
DC-23 A/B ⁽²⁾	440V DC (A)												
Номинальный ток (Ie) IEC 60947-6-1	AC-31 A/B	415V AC (A)	160	250	400	630	800	1000	1250	1600	2000	2500	3200
	AC-32 A/B	415V AC (A)											
	AC-33 A/B	415V AC (A)		200	200	400	800	800	1000	1250			
Ток короткого замыкания I _{cs} , 690 V AC	1 сек.	(kA)	7	8	10	26	35	50					
	0,25сек.	(kA)	11,9	22	17	48	73,5	110					
I _{cs} , 415 V AC согласно IEC 60947-6-1	0,06сек.	(kA)	10	12,6	16	20	25	32	40	50			
Максимальная рабочая мощность при нагрузке AC 23	(400V)	(kW)	80	132	280	450	560	710	-	-			
	(690V)	(kW)	55/75	90/110	150/185	185/220	475	750	-	-			
Номинальная мощность конденсаторной батареи	400 V	(kVAr)	75	115	185	290	365	460	575	-	-	-	
Характеристики переключателя, защищенного предохранителем при U_e=690V AC													
Номинальный ток предохранителя	(A)	160	250	400	630	800	1000	1250	2x800	-	-	-	
Ожидаемый ток короткого замыкания	(kA)	100	50	100	100	100	100	100	100	100	100	100	
Перегрузочная способность ⁽³⁾													
Ном. кратковременно допустимый ток I _{cs}	0,3 сек.	(kA)	12	15	17	47	64	78					
Подключение													
Минимальное сечение подключаемых проводников, Cu	мм ²	50	95	185	2x150	2x185	2x240	-	-	-	-	-	
Максимальное сечение подключаемых проводников, Cu	мм ²	95	150	240	2x300	2x300	4x185	4x185	4x185	-	-	-	
Минимальные размеры подключаемых шин (Cu)	мм	-	-	-	2x30x5	2x40x5	2x50x5	2x60x5	2x80x5	2x100x10	4x100x10		
Максимальная ширина подключаемых шин (Cu)	мм	25	32	50	63	63	100						
Момент прилагаемого усилия min/max	Nm	9/13	20/26	40/45	40/45	40/45	40/45						
Механический ресурс	цикл	10 000	8 000	5 000	4 000	3 000							
Потеря мощности на один полюс	(W)	3,2	6	15,5	35	40	52,2	80	95	-	-	-	

A/B - Категория с индексом A = частое использование, B = нечастое использование.

⁽¹⁾ С клеммными крышками или межфазными перегородками.

⁽²⁾ 3-полюсный переключатель с 2-полюсами последовательно на "+" и 1-полюсом на "-"

4-полюсный переключатель с 2-полюсами последовательно, согласно полярности.

⁽³⁾ Значение для согласованной работы с автоматическими выключателями, которые обеспечивают отключение менее чем за 0,3 с.

Переключатели нагрузки LBS..CO 1-0-2



LBS 160A 3P CO



LBS 250A 3P CO



LBS 400A 3P CO



LBS 630A 3P CO



LBS 800A - 1000A 3P CO



LBS 1250A 3P CO



LBS 1600A 3P CO

Переключатели нагрузки 1-0-2 типа LBS..CO 3P, 4P 160 - 630A

In (A)	Тип	Код 3P	Вес (кг)	Тип	Код 4P	Вес (кг)	Размер шин (мм)				Упаковка (шт.)
							U	V	W		
160	LBS 160 3P CO	4661550	3,19	LBS 160 4P CO	4661561	3,73		20	25	8,5	1
250	LBS 250 3P CO	4661551	4,68	LBS 250 4P CO	4661562	5,60		25	30	11	1
400	LBS 400 3P CO	4661552	4,87	LBS 400 4P CO	4661563	5,87		32	35	11	1
630	LBS 630 3P CO	4661553	10,89	LBS 630 4P CO	4661564	13,12		45	50	13	1

Фронтальное прямое или выносное управление. Рукоятка в комплект поставки не входит.

Переключатели нагрузки 1-0-2 типа LBS..CO 3P, 4P 800 - 1000A

In (A)	Тип	Код 3P	Вес (кг)	Тип	Код 4P	Вес (кг)	Размер шин (мм)	Упаковка (шт.)
800	LBS 800 3P CO	4661554	28,20	LBS 800 4P CO	4661565	36,60		1
1000	LBS 1000 3P CO	4661555	20,00	-	-	-		1

Фронтальное прямое или выносное управление. Рукоятка в комплект поставки не входит.

Переключатели нагрузки 1-0-2 типа LBS..CO 3P, 4P 1250A

In (A)	Тип	Код 3P	Вес (кг)	Тип	Код 4P	Вес (кг)	Размер шин (мм)	Упаковка (шт.)
1250	LBS 1250A 3P	4661456	9,15	LBS 1250A 4P	4661466	12,32		1

Фронтальное прямое или выносное управление. Рукоятка в комплект поставки не входит.

Переключатели нагрузки 1-0-2 типа LBS..CO 3P, 4P 1600 - 3250A

In (A)	Тип	Код 3P	Вес (кг)	Тип	Код 4P	Вес (кг)	Размер шин (мм)	Упаковка (шт.)
1600	LBS 1600 3P CO	4661557	38,80	LBS 1600 4P CO	4661567	43,85		1
2000	LBS 2000 3P CO	4661558	54,30	-	-	-		1
2500	LBS 2500 3P CO	4661559	45,00	LBS 2500 4P CO	4661568	66,00		1
3200	LBS 3200 3P CO	4661560	69,00	LBS 3200 4P CO	4661569	82,00		1

Фронтальное прямое или выносное управление. Рукоятка в комплект поставки не входит.

Аксессуары

Рукоятки прямого управления для монтажа на переключатели LBS..CO

Тип	Описание	Совместимость	Код	Вес (кг)	Упаковка (шт.)
LBS-DH630/B CO	Рукоятка на корпус, черная	LBS 160-630A CO	4661580	0,153	1/25
LBS-DH1600/B CO	Рукоятка на корпус, черная	LBS 800-1600A CO	4661581	0,238	1/15
LBS-DH3200/B CO	Рукоятка на корпус, черная	LBS 2000-3200A CO	4661482	0,295	1/20

Прямое управление.



LBS-DH630/B CO LBS-DH1600/B CO LBS-DH3200/B (CO)

Рукоятки выносные для монтажа на дверцу шкафа (с блокировкой), IP65

Тип	Описание	Совместимость	Код	Вес (кг)	Упаковка (шт.)
LBS-EH630/G CO	Выносная рукоятка с блокировкой, серая	LBS 160-630A CO	4661582	0,250	1/20
LBS-EH1600/G CO	Выносная рукоятка с блокировкой, серая	LBS 800-1600A CO	4661583	0,366	1/10
LBS-EH3200/BL CO	Выносная рукоятка с блокировкой, синяя	LBS 2000-3200A CO	4661584	1,500	1

Шток в комплект поставки не входит.



LBS-EH630/G CO LBS-EH1600/G CO LBS-DH3200/BL

Шток для рукоятки на дверцу шкафа

Тип	Описание	Совместимость	Код	Вес (кг)	Упаковка (шт.)
LBS-S200/630 (CO).../400 FLBS	Шток, 200mm, 10x10mm	LBS-EH630/G CO	4661490	0,160	1/25
LBS-S200/1600 (CO)	Шток, 200mm, 15x12mm	LBS-EH1600/G CO	4661491	0,360	1/25
LBS-S200/3200 (CO)	Шток, 200mm, 15x15mm	LBS-EH3200/BL CO	4661492	0,350	1/10
LBS-S320/630 (CO).../400 FLBS	Шток, 320mm, 10x10mm	LBS-EH630/G CO	4661493	0,250	1/50
LBS-S320/1600 (CO)	Шток, 320mm, 15x12mm	LBS-EH1600/G CO	4661494	0,490	1/25
LBS-S320/3200 (CO)	Шток, 320mm, 15x15mm	LBS-EH3200/BL CO	4661495	0,376	1/15
LBS-S500/630 (CO).../400 FLBS	Шток, 500mm, 10x10mm	LBS-EH630/G CO	4661496	0,390	1/20
LBS-S400/1600 (CO)	Шток, 400mm, 15x12mm	LBS-EH1600/G CO	4661497	0,580	1/20
LBS-S450/3200 (CO)	Шток, 450mm, 15x15mm	LBS-EH3200/BL CO	4661498	0,971	1/20

15x12mm: одна сторона 12x12mm, вторая сторона 15x15mm



LBS-S320/630 (CO)

Направляющий конус

Тип	Описание	Совместимость	Код	Вес (кг)	Упаковка (шт.)
LBS-GC (CLBS-EH80, 125)	Направляющий конус	LBS-EH630-3200	4661489	0,029	1/25

Позволяет направить шток в выносную рукоятку при отклонении штока от паза рукоятки до 15 мм. Применяется, если длина штока более 320 мм.



LBS-GC (CLBS-EH80, 125)

Дополнительный блок-контактов LBS-PS11 CO

Тип	I _n (А)	Описание	Совместимость	Код	Вес (кг)	Упаковка (шт.)
LBS-PS11 CO	16	Дополнительные контакты, CO(перекидной)	LBS 160-1600A CO	4661585	0,025	1/30

Подсоединение контрольных цепей: клемма 6,35 мм. Один код заказа включает комплект из двух дополнительных контактов (для сигнализации положения 1 и 2). Переключатели нагрузки LBS..CO допускают монтаж двух комплектов дополнительных контактов. С переключателями LBS 2000-3200 CO два комплекта дополнительных контактов входит в комплект поставки. Электрический ресурс: 30000 операций.

С функцией предварительного разрыва.



Дополнительные контакты LBS-PS11 CO



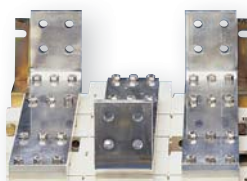
Защитная крышка клемм
LBS-TS160 3P (CO)



Защитный экран
LBS-TS1600 3P CO



LBS-BR250 1P CO



LBS-BR1600 1P CO

Применение - Клеммные крышки обеспечивают разделение фаз переключателя LBS..CO на ток от 160 до 630 А а также обеспечивают защиту от прямого контакта с верхними и нижними клеммами или соединительными частями. Перфорация позволяет определять температуру устройства без снятия крышек.

Защитная крышка клемм для LBS..CO

Тип	Описание	Совместимость	Код	Вес (кг)	Упаковка (шт.)
LBS-TS160 3P (CO)	Клеммная крышка, 3P	LBS 160 (3p) CO	4661500	0,079	1/20
LBS-TS250 3P (CO)	Клеммная крышка, 3P	LBS 250-400A (3p) CO	4661501	0,121	1/10
LBS-TS630 3P (CO)	Клеммная крышка, 3P	LBS 630A (3p) CO	4661502	0,242	1/5
LBS-TS4P/160 (CO)	Клеммная крышка, 4P	LBS 160A (4p) CO	4661506	0,100	1/15
LBS-TS4P/250 (CO)	Клеммная крышка, 4P	LBS 250-400A (4p) CO	4661507	0,157	1/8
LBS-TS4P/630 (CO)	Клеммная крышка, 4P	LBS 630A (4p) CO	4661508	0,311	1/4

Примечание: Для защиты верхних и нижних клемм необходимо заказать две штуки.

Защитный экран к LBS..CO

Тип	Описание	Совместимость	Код	Вес (кг)	Упаковка (шт.)
LBS-TS1250 3P CO	Защитный экран, 3P	LBS 800-1250A CO	4661586	0,257	1
LBS-TS1600 3P CO	Защитный экран, 3P	LBS 1600A CO	4661587	0,520	1
LBS-TS1250 4P CO	Защитный экран, 4P	LBS 800-1250A CO	4661588	0,328	1
LBS-TS1600 4P CO	Защитный экран, 4P	LBS 1600A CO	4661589	0,632	1

Примечание: для защиты верхних и нижних клемм необходимо заказать два штуки. С переключателями LBS 2000-3200 CO защитные экраны входят в комплект поставки.

Соединительный мостик к LBS..CO

Тип	I_n (A)	Сечение (мм)	Описание	Совместимость	Код	Вес (кг)	Упаковка (шт.)
LBS-BR160 1P CO	160A	20x2,5	Соединительный мостик	LBS 160 CO 3P/4P	4661590	0,187	1/50
LBS-BR250 1P CO	250A	25x2,5	Соединительный мостик	LBS 250 CO 3P/4P	4661591	0,173	1/25
LBS-BR400 1P CO	400A	32x5	Соединительный мостик	LBS 400 CO 3P/4P	4661592	0,296	1/25
LBS-BR630 1P CO	630A	50x5	Соединительный мостик	LBS 630 CO 3P/4P	4661593	0,644	1/25
LBS-BR1000 1P CO	800-1000A	50x6	Соединительный мостик	LBS 800-1000 CO 3P/4P	4661594	0,429	1
LBS-BR1250 1P CO	1250A	60x8	Соединительный мостик	LBS 1250 CO 3P/4P	4661595	0,730	1/5
LBS-BR1600 1P CO	1600A	90x10	Соединительный мостик	LBS 1600 CO 3P/4P	4661596	2,778	1

Один код заказа означает один мостик (1 полюс), количество мостиков заказывается по количеству полюсов

Комплект медных шин

Тип	Описание	Совместимость	Код	Вес (кг)	Упаковка (шт.)
LBS-BR2000-2500 CO (con. A)	Соединительный элемент тип "А"	LBS 2000-2500 CO 3P/4P	4661597	0,863	1
LBS-BRB2000-3200 CO (bolt B)	Набор болтов тип "В"	LBS 2000-3200 CO 3P/4P	4661598	0,332	1
LBS-BRC2000-3200 CO (T-rc C)	Соединительный Т-образный элемент тип "С"	LBS 2000-3200 CO 3P/4P	4661599	2,523	1
LBS-BRD2000-3200 CO (brack. D)	Уголок тип "D"	LBS 2000-3200 CO 3P/4P	4661600	0,943	1
LBS-BRE2000-2500 CO (bar E)	Плоская шина тип "Е"	LBS 2000-2500A CO	4661601	3,500	1
LBS-BRE3200 CO (bar E)	Плоская шина тип "Е"	LBS 3200A CO	4661602	3,500	1

Один код заказа означает одну единицу прудукции, подключение согласно рисунку.

Варианты соединения полюсов LBS 2000-3200A CO

Применение

Позволяет:

- осуществить подсоединение между двумя клеммами одного полюса на ток от 2000 до 3200 А (Рис. 1 и Рис. 2);
- осуществить верхнее или нижнее замыкающее соединение (Рис. 3).

На ток 3200 А, соединительные части (часть А) поставляются уже с завода установленными. Комплект болтов заказывается дополнительно.

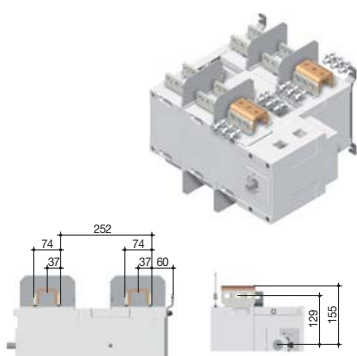


Рис. 1

Ток (А)	Компонент	Количество для заказа на один полюс	Код
2000 - 2500	Соединительный элемент тип "А"	2	4661597
2000 - 2500	Набор болтов тип "В"	2	4661598
3200	Соединительный элемент тип "А"		в комплекте
3200	Набор болтов тип "В"	2	4661598

Аксессуары для переключателей LBS..CO

Ток (А)	Компонент	Количество для заказа на один полюс	Код
2000 - 2500	Соединительный элемент тип "А"	2	4661597
2000 - 2500	Т-образный элемент тип "С"	2	4661599
2000 - 2500	Уголок тип "D"	2	4661600
3200	Соединительный элемент тип "А"		в комплекте
3200	Т-образный элемент тип "С"	2	4661599
3200	Уголок тип "D"	2	4661600

Ток (А)	Компонент	Количество для заказа на один полюс	Код
2000 - 2500	Соединительный элемент тип "А"	2	4661597
2000 - 2500	Набор болтов тип "В"	2	4661598
2000 - 2500	Плоская шина тип "Е"	1	4661601
2000 - 2500	Т-образный элемент тип "С"	1	4661599
3200	Соединительный элемент тип "А"		в комплекте
3200	Набор болтов тип "В"	2	4661598
3200	Плоская шина тип "Е"	1	4661602
3200	Т-образный элемент тип "С"	1	4661599

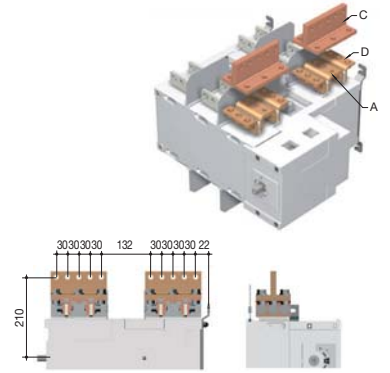


Рис. 2

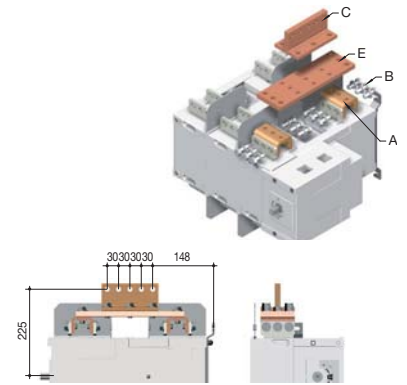
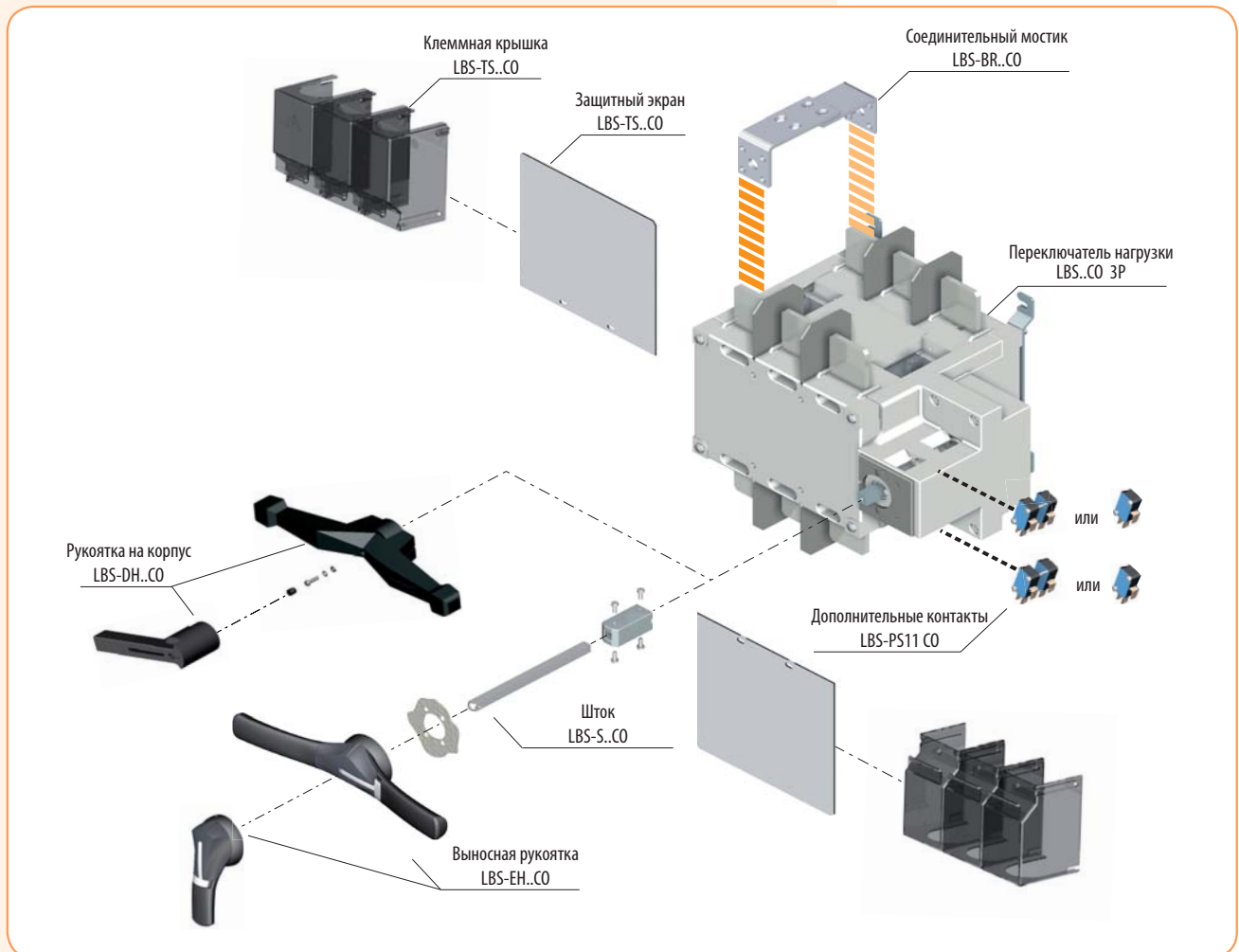


Рис. 3

Монтаж дополнительных аксессуаров

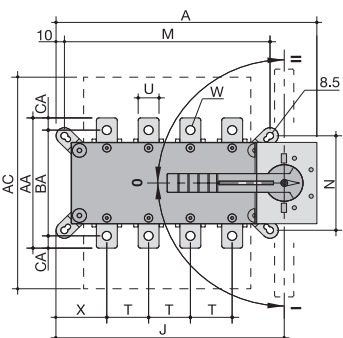


Габаритные размеры (мм)

LBS 160 CO - LBS 1600 CO 3P/4P

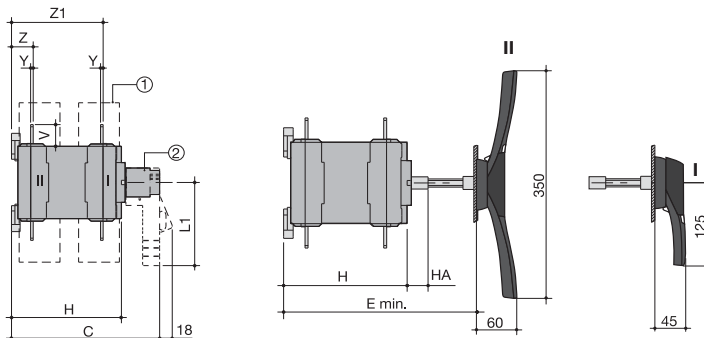
Прямое фронтальное управление

Вид спереди



Выносное фронтальное управление

Вид сбоку



I. Рукоятка типа LBS-ЕН630/В СО для выносного управления: от 125 до 630 А

II. Рукоятка типа LBS-ЕН1600/В СО для выносного управления: от 800 до 1600 А

① - Клеммные крышки

② - Рукоятка для прямого управления:

- L1 = 140 мм: от 160 до 630 А;

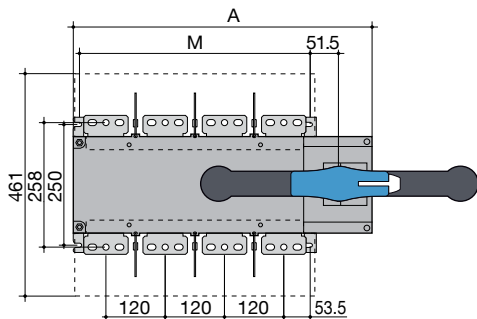
- L1 = 210 мм: от 800 до 1600 А;

Ток (А)	Общие габариты, (мм)					Клеммные крышки (мм)		Корпус устройства, (мм)				Монтаж устройства (мм)			Подсоединение, (мм)										
	A (3p)	A (4p)	C	E min		AC	H	HA	J (3p)	J (4p)	M (3p)	M (4p)	N	T	U	V	W	X (3p)	X (4p)	Y	Z	Z1	AA	BA	CA
160	221	251	218	208-436		235	148	25	182	212	156	186	101	36	20	25	8.5	56	50	3.5	28	124	135	115	10
250	262	312	218	208-436		280	148	25	223	273	196	246	116	50	25	30	11	61	61	3.5	30	124	160	130	15
400	262	312	218	208-436		280	148	25	223	273	196	246	116	50	35	35	11	61	61	3.5	30	124	170	140	15
630	319	379	295	285-513		400	225	25	272	332	246	306	176	65	45	50	13	70.5	65.5	5	43	180	260	220	20
800	386	466	375	425-577		459	298	29	306.5	386.5	255	336	250	80	50	60.5	15	48	48	7	66.5	253.5	321		26.5
1000	386	466	375	425-577		459	298	29	306.5	386.5	255	336	250	80	50	60.5	15	48	48	7	66.5	253.5	321		26.5
1250	386	466	375	425-577		459	298	29	306.5	386.5	255	336	250	80	60	65	16x11	48	48	7	66.5	255.5	330		29.5
1600	478	598	375	425-577		461	298	29	388.5	518.5	347	467	250	120	90	43.5	12.5x5	54	54	8	66.5	255.5	288		15

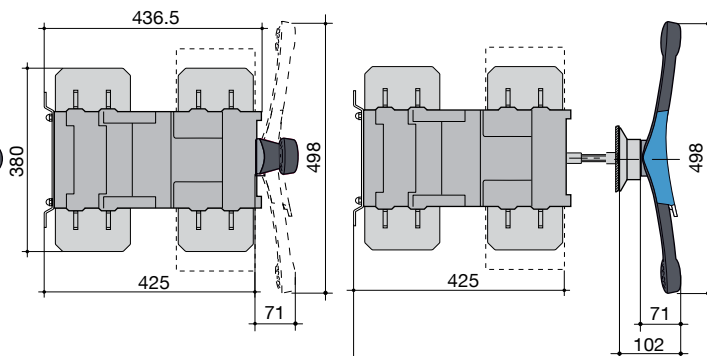
LBS 2000 CO - LBS 3200 CO 3P/4P

Прямое фронтальное управление

Вид спереди

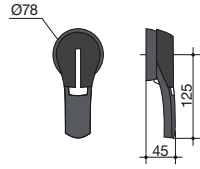


Вид сбоку

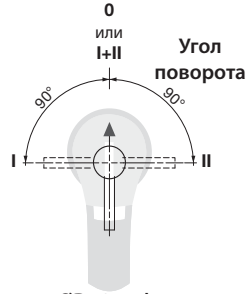


Ток LBS (А)	A, (мм) (3p)	A, (мм) (4p)	M, (мм) (3p)	M, (мм) (4p)
2000-3200	478	598	347	467

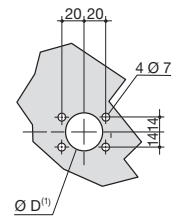
Рукоятка типа LBS-EH630/G CO для LBS 160 - 630 3P/4P CO



Прямое фронтальное управление

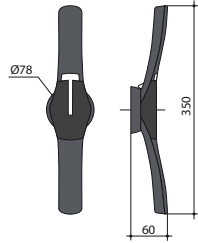


Монтажное отверстие

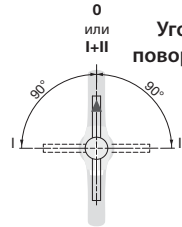


(1) от ØD=31 до ØD=37 - задний болтовой монтаж; от ØD=37 - фронтальный монтаж защелкиванием;

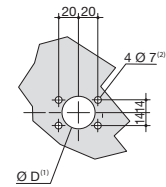
Рукоятка типа LBS-EH1600G CO для LBS 800 - 1600 3P/4P CO



Прямое фронтальное управление

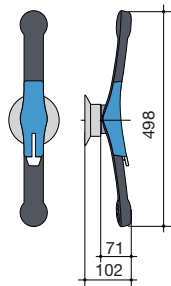


Монтажное отверстие

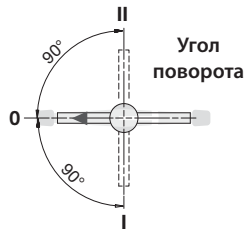


(1) от ØD=31 до ØD=37 - задний болтовой монтаж; от ØD=37 - фронтальный монтаж защелкиванием;
(2) от Ø6 до Ø7 - монтаж защелкиванием.

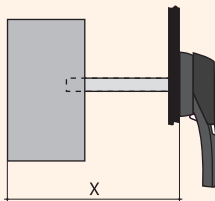
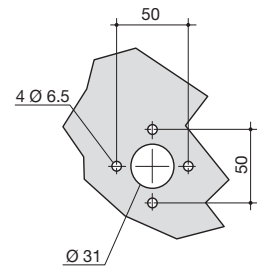
Рукоятка типа LBS-EH3200/BL CO для LBS 2000 - 3200 3P/4P CO



Прямое фронтальное управление



Монтажное отверстие



Ток (А)	Размер X (мм)	Длина штока (мм)
125 - 400	210 - 310	200
	210 - 430	320
500 - 630	280 - 390	200
	280 - 510	320
800 - 1800	425 - 577	200
	425 - 697	320
2000 - 3200	653 - 803	320
	653 - 923	320
	653 - 1053	450