

Держатели предохранителей PFB

→ Увеличенная площадь захвата крышки



→ Модульная конструкция позволяет объединять держатели в многополюсные сборки с помощью соединительных комплектов

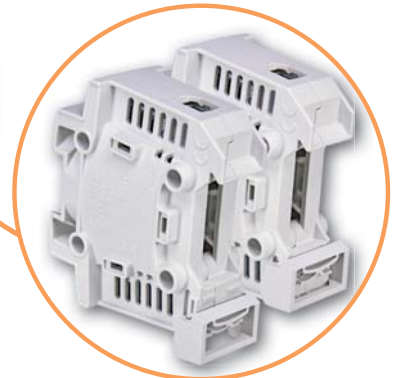


→ Конструкция держателя соответствует классу защиты IP20 и обеспечивает удобный и быстрый монтаж на стандартную DIN-рейку 35мм

→ Корпус держателя выполнен из самозатухающего пластика, стойкого к воздействию огня и высокой температуры 960°C согласно IEC 60695-2



→ Двухпозиционный фиксатор обеспечивает удобный монтаж и демонтаж держателя



LED индикация:

- LED индикатор горит непрерывно, при наличии напряжения и рабочего предохранителя в держателе
- LED индикатор мигает, когда предохранитель вышел из строя



→ Двойная вводная клемма дает возможность одновременного подключения проводника и изолированной шины (только в нижней клемме)

Технические характеристики:

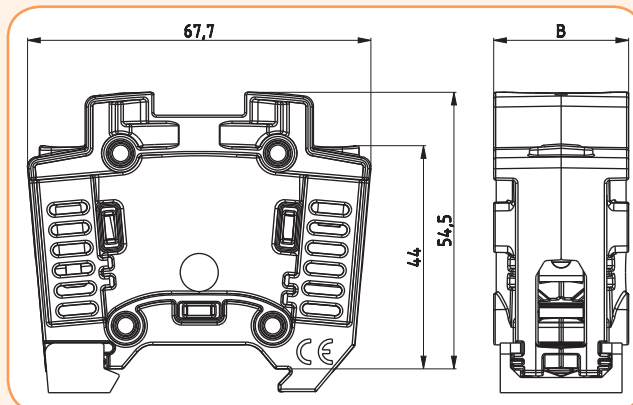
Тип держателя	PFB D01	PFB D02
Тип предохранителя	D01	D02
Исполнение	без индикации/LED индикация	
Количество полюсов	1р, 3р	
Резьба	E14	E18
Номинальное напряжение U_n	400V AC / 250V DC	
Номинальный ток I_n	16A	63A
Номинальная частота	45-62Hz	
Отключающая способность	50kA AC / 8kA DC	
Максимальная потеря мощности	2,5W	5,5W
LED индикация (рабочее напряжение)	50V-400V AC / 50V-250V DC	
Испытания раскаленной проволокой (GWFI)	960°C	
Клеммы		
Винт	PZ2 M5	
Момент силы затяжки винтов	2Nm	2,5Nm
Сечение подключаемых проводников снизу	1 ... 35mm ² + шина 16mm ²	
Сечение подключаемых проводников сверху	1 ... 25mm ²	
Влажность	90% / 20°C	
Рабочий диапазон температур	-5°C ... +40°C	
Температура хранения	-25°C ... +55°C	
Степень защиты (IEC 60529)	IP 20	
Монтаж на EN 60715 рейку	35mm	
Соответствие стандартам	IEC 60269-3, VDE0636-3	
Сертификаты	VDE, OVE	

Держатели предохранителей PFB D01

Тип	Количество полюсов	I_n (A)	Код	Вес (г)	Упаковка (шт.)
PFB D01 1р	1	16	2510011	58	15/180
PFB D01 1р LED	1	16	2510012	58,5	15/180
PFB D01 3р	3	16	2510013	178	5/60
PFB D01 3р LED	3	16	2510014	179,5	5/60

Держатели предохранителей PFB D02

Тип	Количество полюсов	I_n (A)	Код	Вес (г)	Упаковка (шт.)
PFB D02 1р	1	63	2510021	64	15/180
PFB D02 1р LED	1	63	2510022	64,5	15/180
PFB D02 3р	3	63	2510023	194	5/60
PFB D02 3р LED	3	63	2510024	195,5	5/60



Тип	B (мм)
1р	26,8
3р	80,4

Соединители

Тип	Код	Вес (г)	Упаковка (шт.)
Соединители	2510001	30	300

* Для соединения двух держателей необходимо 3 шт. соединителей.



Держатели предохранителей D01, D02 (1-полюсные)

Применение - Держатели предохранителей предназначены для монтажа как в распределительные устройства, так и для индивидуального монтажа в быту и промышленности. При установке держателей в распределительные модульные щиты достигается полная защита от прикосновений к токоведущим частям, находящихся под напряжением.

Особенности:

- установка на шину TH35,
- возможность установки в щиты внутреннего монтажа, глубиной более 80 мм,
- возможность замены центрирующих вставок под напряжением с помощью съёмника.

Технические характеристики:

Номинальное напряжение U_N	400 V
Номинальный ток I_N	D01 16 A, D02 63A
Класс изоляции	B - VDE 0110
Сечение подключаемых проводников	D01 1 – 4 мм ² D02 1,5 – 25 мм ²
Соответствие стандартам	PN- IEC 269, EN 60269, DIN VDE 0636

1-полюсные держатели D0

Тип	Код	I_N (A)	Резьба	Вес (г)	Упаковка (шт.)
D01N - K	2221011	16	E 14	68	15/300
D01V - K	2221012	16	E 14	66	15/300
D02N - K	2222011	63	E 18	87	15/300
D02V - K	2222012	63	E 18	80	15/300
D01N	2221001	16	E 14	56	15/150
D01V	2221002	16	E 14	59	15/150
D02N	2222001	63	E 18	80	15/150
D02V	2222002	63	E 18	77	15/150

1-полюсные держатели D0

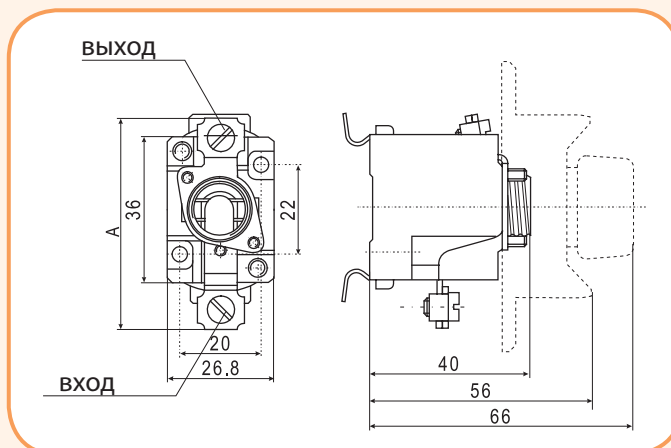
Тип	Код	С крышкой	Без крышки	Установка на шину TH35	Установка на винтах	Клеммы		Сечение проводников (мм ²)	Размеры А (мм)		
						Выход ↑	Вход ↓				
D01N - K	2221011	X		X			M4		M4	1,5-4	53
D01V - K	2221012	X			X		M4		M4	1,5-4	53
D02N - K	2222011	X		X			2XM5		2XM5	2,5-25	57
D02V - K	2222012	X			X		2XM5		2XM5	2,5-25	57
D01N	2221001		X	X			M4		M4	1,5-4	53
D01V	2221002		X		X		M4		M4	1,5-4	53
D02N	2222001		X	X			2XM5		2XM5	2,5-25	57
D02V	2222002		X		X		2XM5		2XM5	2,5-25	57



D01



D02



Держатели предохранителей D01, D02 (3-полюсные)



D01



D02

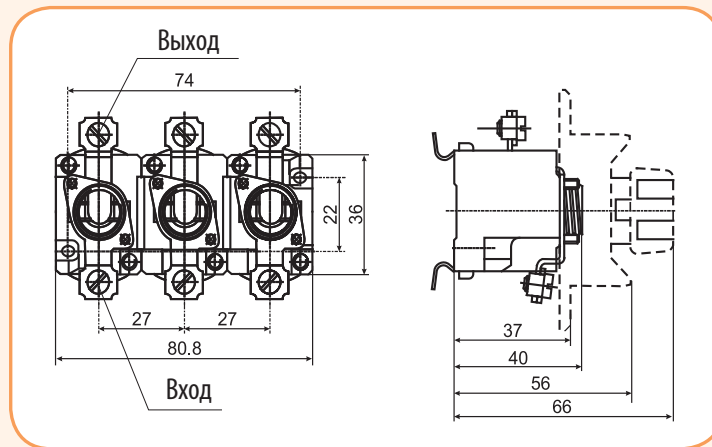
3-полюсные держатели D0

Тип	Код	I_n (A)	Резьба	Вес (г)	Упаковка (шт.)
D01N/3 - K	2221021	16	E 14	216	5/100
D01V/3 - K	2221020	16	E 14	187	5/100
D02N/3 - K	2222021	63	E 18	252	5/100
D02V/3 - K	2222020	63	E 18	246	5/100
D01N/3	2221031	16	E 14	176	5/50
D01V/3	2221030	16	E 14	170	5/50
D02N/3	2222031	63	E 18	235	5/50
D02V/3	2222030	63	E 18	229	5/50

3-полюсные держатели D0



Тип	Код	С крышкой	Без крышки	Установка на шину TH35	Установка на винтах	Клеммы		Сечение проводников (мм ²)	Размеры А (мм)		
						Выход ↑	Вход ↓				
D01N/3 - K	2221021	X	X				M4		M4	1,5-4	53
D01V/3 - K	2221020	X		X			M4		M4	1,5-4	53
D02N/3 - K	2222021	X	X				2xM5		2xM5	2,5-25	57
D02V/3 - K	2222020	X		X			2xM5		2xM5	2,5-25	57
D01N/3	2221031		X	X			M4		M4	1,5-4	53
D01V/3	2221030		X	X			M4		M4	1,5-4	53
D02N/3	2222031		X	X			2xM5		2xM5	2,5-25	57
D02V/3	2222030		X	X			2xM5		2xM5	2,5-25	57



Аксессуары

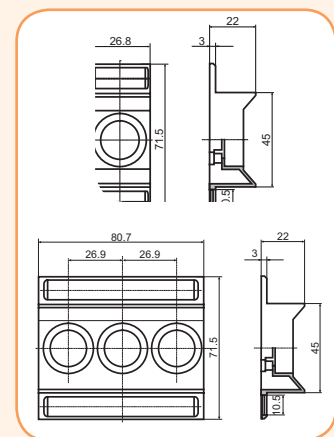


Защитная крышка D01, D02 ZP

Тип	Держатели	Код	Вес (г)	Упаковка (шт.)
D01 ZP	D01V, D01N	2251006	8	50/700
D02 ZP	D02V, D02N	2251005	8	50/700

Защитная крышка D01/3, D02/3 ZP

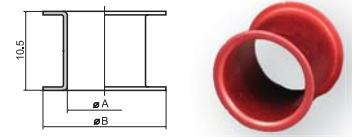
Тип	Держатели	Код	Вес (г)	Упаковка (шт.)
D01/3 ZP	D01V/3, D01N/3	2251004	17	14/280
D02/3 ZP	D02V/3, D02N/3	2251002	16	14/280



Держатели предохранителей

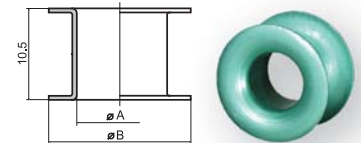
Центрирующие вставки V D01 для держателей E 14

I _n (А)	Код	Цвет	Вес (г)	Упаковка (шт.)	Размеры (мм)	
					∅ A	∅ B
2	2241001	розовый	1	50/500	7,9	12
4	2241002	коричневый	1	50/500	7,9	12
6	2241003	зеленый	1	50/500	7,9	12
10	2241004	красный	1	50/500	9,1	12



Центрирующие вставки V D02 для держателей E 18

I _n (А)	Код	Цвет	Вес (г)	Упаковка (шт.)	Размеры (мм)	
					∅ A	∅ B
2*	2243001	розовый	1	50/500	7,9	16,6
4*	2243002	коричневый	1	50/500	7,9	16,6
6*	2243003	зеленый	1	50/500	7,9	16,6
10*	2243004	красный	1	50/500	9,1	16,6
16*	2243005	черный	1	50/500	10,3	16,6
20	2242001	синий	1	50/500	11,5	16,6
25	2242002	желтый	1	50/500	12,7	16,6
35	2242003	черный	1	50/500	13,9	16,6
50	2242004	белый	1	50/500	15,1	16,6



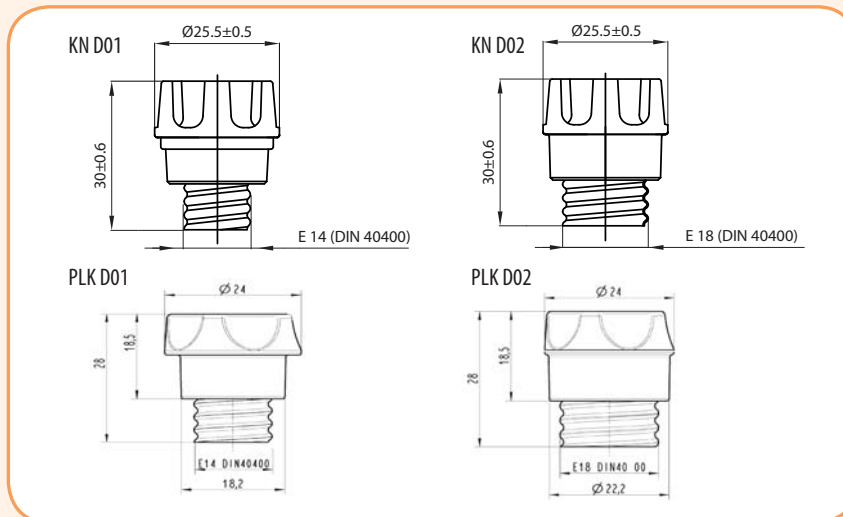
* - Для установки предохранителей D01 в держатели D02

Крышки D0 - для держателей D0

Тип	Код	Вес (г)	Упаковка (шт.)
KN D01	2231003	14	20/500
KN D02	2232003	17	20/500
KN D02P*	2232004	17	20/500
PLKD01	2231008	12	10/620
PLKD02	2232008	14	10/620

* - С возможностью пломбирования

PLK - крышка выполнена из изоляционного пластика



KN D01



KN D02



PLK D0



Специальная вставка - для крышек KN D02

Тип	Код	Вес (г)	Упаковка (шт.)
Вставка KN D02	2231000	1	25/300

* - Специальная вставка служит для установки в крышку предохранителей KN D02 в случае использования предохранителей D01

Съемник центрирующих вставок KEYD0

Тип	Код	Вес (г)	Упаковка (шт.)
KEYD0	2241000	17	20/120

