

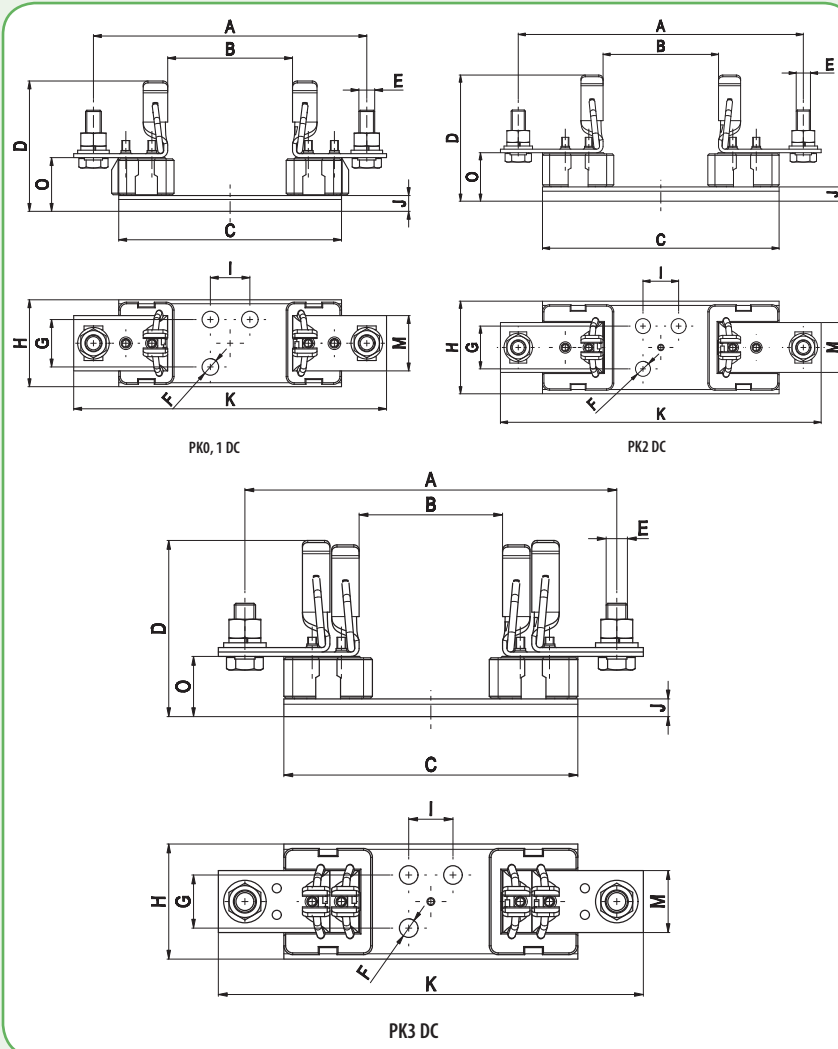
## Держатели предохранителей PK DC

### Технические характеристики:

Номинальное напряжение	1000V AC/DC
Номинальные токи	160A, 250A, 400A, 630A
Соответствие стандартам	EN 60269, IEC 60269, VDE 0636, DIN 43620, DIN 43623

### Держатели предохранителей PK DC

Тип	$I_N$ (A)	Код	Тип подключения	Сечение подключаемых проводников, мм <sup>2</sup>	Вес (г)	Упаковка (шт.)
PK0 DC	160	4122033	M8-M8	25-90	258	3/90
PK1 DC	250	4122025	M10-M10	25-150	605	3/18
PK2 DC	400	4122024	M10-M10	25-240	845	3/15
PK3 DC	630	4122023	M12-M12	25-300	1110	3/12



Тип	Габаритные размеры (мм)											
	A	B	C	D	E	F	G	H	I	J	K	M
PK0 DC	150	74	130	60	M8	Ø7,5	-	33	25	4,5	170	20
PK1 DC	175	80	141	82	M10	Ø10,5	30	55	25	10	200	35
PK2 DC	200	80	166	87	M10	Ø10,5	30	65	25	10	225	35
PK3 DC	210	80	166	99	M12	Ø10,5	30	65	25	10	240	35

## Держатели предохранителей PK XL

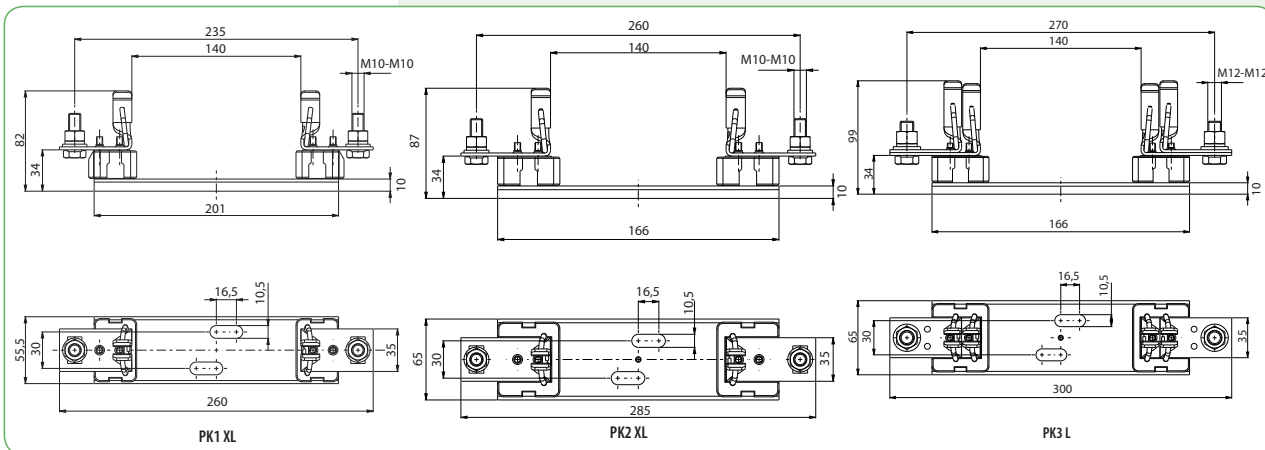


### Технические характеристики:

Номинальное напряжение	1500V AC/DC
Номинальный ток	250A, 400A, 630A
Момент прилагаемого усилия (клемм подключения)	32 Nm
Момент прилагаемого усилия (основания держателя)	12 Nm
Соответствие стандартам	EN 60269, IEC 60269, DIN VDE 0636, DIN 43620, DIN 43623

### Держатели предохранителей PK XL

Тип	$I_N$ (A)	Код	Тип подключения	Сечение подключаемых проводников, мм <sup>2</sup>	Вес (г)	Упаковка (шт.)
PK1 XL DC	250	4132017	M10-M10	25-150	675	3
PK2 XL DC	400	4132019	M10-M10	25-240	921	1
PK3 L DC	630	4132023	M12-M12	25-300	1184	1



## Держатели предохранителей U1-1/GZ/PV

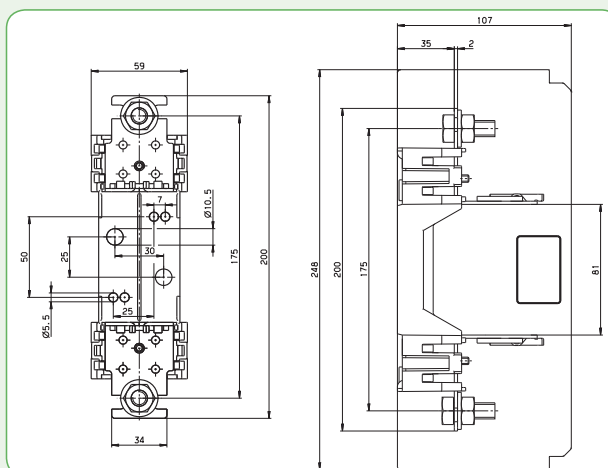


### Технические характеристики:

Номинальное напряжение	1000V DC
Номинальные токи	160A
Тип предохранителей	1C, 1

### Держатели предохранителей U1-1/GZ/PV

Тип	$I_N$ (A)	Код	Вес (г)	Упаковка (шт.)
U1-1/GZ/PV	160	4122035	387	1



## Держатели предохранителей U1...3/GZ/1500/H

**Технические характеристики:**

Тип		U1XL-1IGZ/1500/H	U2XL-1IGZ/1500/H	U3L-1IGZ/1500/H
Тип предохранителей		NH1XL	NH2XL	NH3L
Номинальное напряжение		1500V DC	1500V DC	1500V DC
Номинальный ток		250A	400A	630A
Тепловой ток с предохранителем		200A	315A	630A
Тепловой ток с короткозамкнутой вставкой		325A	400A	1000A
Потери мощности на предохранителе		35W	46W	70W
Подключение	Винт	M10	M10	M12
	Клемма подключения	25-240 mm <sup>2</sup>	25-240 mm <sup>2</sup>	25-300 mm <sup>2</sup>
	Плоская шина	KM2G	KM2G	P32
	Момент прилагаемого усилия	30-35 Nm	30-35 Nm	30-35 Nm
Степень защиты (открытый/с заглушкой)		IP00/IP21	IP00/IP21	IP00/IP21
Условия эксплуатации	Рабочий диапазон температур *	-25°C до +55°C		
	Режим работы	Продолжительный		
	Рабочее положение	Вертикально, горизонтально		
	Высота над уровнем моря	до 2000 м		
	Степень загрязнения	3		
	Класс изоляции	III		

\* 35°C номинальная температура, при 55°C значение тока уменьшается

**Держатели предохранителей U1...3/GZ/1500/H**

Тип	I <sub>N</sub> (A)	Код	Винт	Сечение подключаемых проводников, мм <sup>2</sup>	Вес (г)	Упаковка (шт.)
U1XL-1IGZ/1500/H	250	4122060	M10	240	600	1
U2XL-1IGZ/1500/H	400	4122061	M10	240	600	1
U3L-1IGZ/1500/H	630	4122062	M12	300	1000	1

**Аксессуары для держателей предохранителей U1...3/GZ/1500/H**

Тип	Код	Описание	Вес (г)	Упаковка (шт.)
K-U1XL-3L	4122063	Механический индикатор состояния предохранителя	9	1
A-U1XL-2XL	4122064	Заглушки для выступающих ушек предохранителя	13	1
A-U3L	4122065	Заглушки для выступающих ушек предохранителя	32	1

Тип	Габаритные размеры (мм)										
	A	B	C	D	E	F	G	H	I	K	L'
U1XL-1IGZ/1500/H	59	257	300,5	30	37	102,5	175	92	22	M10	111
U2XL-1IGZ/1500/H	64	257	300,5	30	37	107	175	92	22	M10	119
U3L-1IGZ/1500/H	80	270	328	40	38	122,5	25	96	96	M12	134,5



Заглушки для выступающих ушек предохранителей

