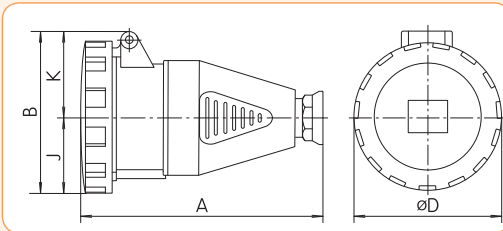


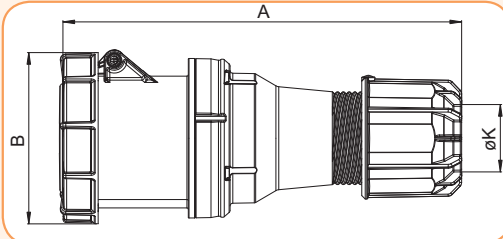
Силовые разъемы IP67

Розетка кабельная - IP67

Тип	Код	Описание	Вес (кг)	Упаковка (шт.)
ESH 1632	4482006	Розетка кабельная, IP67, (16A, 230V, 2P+PE)	0,178	10
ESH 1643	4482007	Розетка кабельная, IP67, (16A, 400V, 3P+PE)	0,189	10
ESH 1653	4482008	Розетка кабельная, IP67, (16A, 400V, 3P+N+PE)	0,224	10
ESH 3232	4482009	Розетка кабельная, IP67, (32A, 230V, 2P+PE)	0,298	12
ESH 3243	4482010	Розетка кабельная, IP67, (32A, 400V, 3P+PE)	0,285	12
ESH 3253	4482011	Розетка кабельная, IP67, (32A, 400V, 3P+N+PE)	0,324	12
ESH 6343	4482012	Розетка кабельная, IP67, (63A, 400V, 3P+PE)	0,615	10
ESH 6353	4482013	Розетка кабельная, IP67, (63A, 400V, 3P+N+PE)	0,976	2
ESH 12543	4482014	Розетка кабельная, IP67, (125A, 400V, 3P+PE)	1,16	2
ESH 12553	4482015	Розетка кабельная, IP67, (125A, 400V, 3P+N+PE)	1,25	2



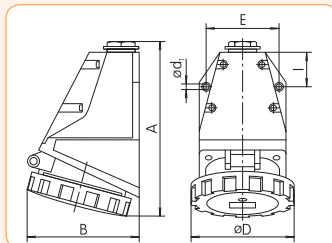
Тип \ (мм)	A	B	øD	J	K	Pg
ESH 1632	136	78,5	70	35	43,5	16
ESH 1643	142	85,5	78	39	46,5	16
ESH 1653	145	92,5	87	43,5	49	16
ESH 3232	166	101,5	93	46,5	55	21
ESH 3243	166	101,5	93	46,5	55	21
ESH 3253	168	108	100	50	58	21
ESH 6343	224	-	113	196	-	29



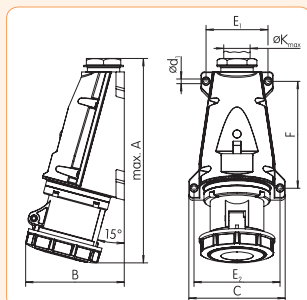
Тип \ (мм)	A	B	øK
ESH 12543	269	114	22,5-50
ESH 12553	269	114	22,5-50

Розетка настенная - IP67

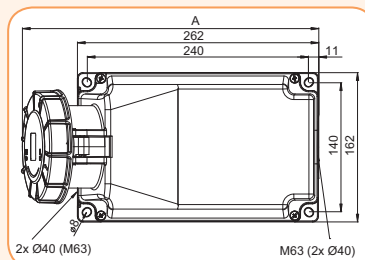
Тип	Код	Описание	Вес (кг)	Упаковка (шт.)
EZH 1632	4482040	Розетка настенная, IP67, (16A, 230V, 2P+PE)	0,255	9
EZH 1643	4482041	Розетка настенная, IP67, (16A, 400V, 3P+PE)	0,273	9
EZH 1653	4482042	Розетка настенная, IP67, (16A, 400V, 3P+N+PE)	0,321	9
EZH 3232	4482043	Розетка настенная, IP67, (32A, 230V, 2P+PE)	0,418	12
EZH 3243	4482044	Розетка настенная, IP67, (32A, 400V, 3P+PE)	0,42	12
EZH 3253	4482045	Розетка настенная, IP67, (32A, 400V, 3P+N+PE)	0,456	12
EZH 6343	4482046	Розетка настенная, IP67, (63A, 400V, 3P+PE)	0,802	4
EZH 6353	4482047	Розетка настенная, IP67, (63A, 400V, 3P+N+PE)	1,178	4
EZH 12543	4482048	Розетка настенная, IP67, (125A, 400V, 3P+PE)	1,9	1
EZH 12553	4482049	Розетка настенная, IP67, (125A, 400V, 3P+N+PE)	1,95	1



Тип \ (мм)	A	B	D	ød	E	I	Pg
EZH 1632	146	90	78,5	4,8	65,6	32	P16
EZH 1643	148	92	78,5	4,8	65,6	32	P16
EZH 1653	148	96	87	4,8	65,6	32	P16
EZH 3232	173	111	92,5	5,2	71	35,5	P21
EZH 3243	173	111	92,5	5,2	71	35,5	P21
EZH 3253	175	114	100	5,2	71	35,5	P21
EZH 6343	225	131	132	7	114	90,3	P36



Тип \ (мм)	A	B	C	ød	E ₁	E ₂	F	øK
EZH 6353	300	145	140	6,5	90	125	155	35



Тип \ (мм)	A	B=высота
EZH 12543	322	205
EZH12553	322	205



ESH 1643



ESH 12543



EZH 6353



EZH 1632



EZH 12543



EEH 6353



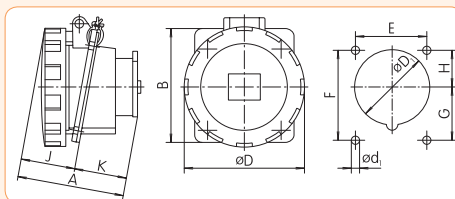
EEH 1632



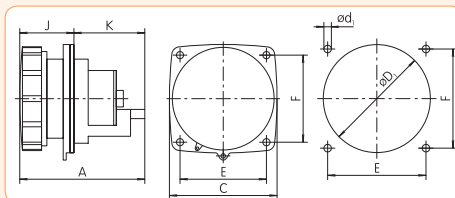
EEH 12553

Розетка встраиваемая - IP67

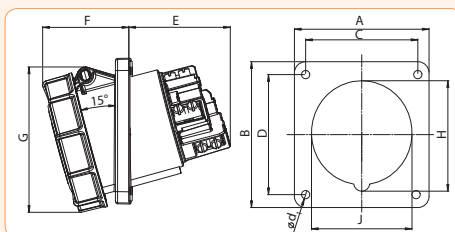
Тип	Код	Описание	Вес (кг)	Упаковка (шт.)
EEH 1632	4482082	Розетка встраиваемая, IP67, (16A, 230V, 2P+PE)	0,134	12
EEH 1643	4482083	Розетка встраиваемая, IP67, (16A, 400V, 3P+PE)	0,152	12
EEH 1653	4482084	Розетка встраиваемая, IP67, (16A, 400V, 3P+N+PE)	0,176	12
EEH 3232	4482085	Розетка встраиваемая, IP67, (32A, 230V, 2P+PE)	0,226	12
EEH 3243	4482086	Розетка встраиваемая, IP67, (32A, 400V, 3P+PE)	0,232	12
EEH 3253	4482087	Розетка встраиваемая, IP67, (32A, 400V, 3P+N+PE)	0,268	12
EEH 6343	4482088	Розетка встраиваемая, IP67, (63A, 400V, 3P+PE)	0,54	8
EEH 6353	4482089	Розетка встраиваемая, IP67, (63A, 400V, 3P+N+PE)	0,638	8
EEH 12543	4482090	Розетка встраиваемая, IP67, (125A, 400V, 3P+PE)	0,89	2
EEH 12553	4482091	Розетка встраиваемая, IP67, (125A, 400V, 3P+N+PE)	0,99	2



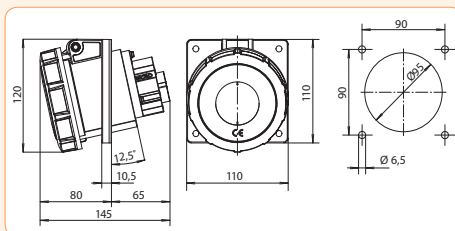
Тип \ (мм)	A	B	øD	øD ₁	ød ₁	E	F	G	H	J	K
EEH 1632	78	85	75	56	5,5	60	60	30	30	39	39
EEH 1643	80	85	78	62	5,5	60	60	31	29	41	39
EEH 1653	81	85	87	65	5,5	60	60	31	29	42	39
EEH 3232	89	95	92,5	68	5,5	60	70	38	32	47	42
EEH 3243	89	95	92,5	68	5,5	60	70	38	32	47	42
EEH 3253	91	95	100	74	5,5	60	70	36	34	49	42



Тип \ (мм)	A	C	ød ₁	øD ₁	E	F	J	K
EEH 634x	131	111	6,8	93	90	90	52	79



Тип \ (мм)	A	B	C	D	E	F	G	H	J	ød
EEH 12543-p	114	114	90	90	92	77	130	102	90	7
EEH 12553-p	114	114	90	90	92	77	130	102	90	7



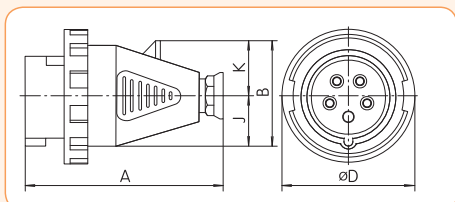
EEH 6353

Вилка кабельная - IP67

Тип	Код	Описание	Вес (кг)	Упаковка (шт.)
EVH 1632	4482024	Вилка кабельная, IP67, (16A, 230V, 2P+PE)	0,129	12
EVH 1643	4482025	Вилка кабельная, IP67, (16A, 400V, 3P+PE)	0,175	12
EVH 1653	4482026	Вилка кабельная, IP67, (16A, 400V, 3P+N+PE)	0,198	12
EVH 3232	4482027	Вилка кабельная, IP67, (32A, 230V, 2P+PE)	0,238	12
EVH 3243	4482028	Вилка кабельная, IP67, (32A, 400V, 3P+PE)	0,243	12
EVH 3253	4482029	Вилка кабельная, IP67, (32A, 400V, 3P+N+PE)	0,275	12
EVH 6343	4482030	Вилка кабельная, IP67, (63A, 400V, 3P+PE)	0,623	8
EVH 6353	4482031	Вилка кабельная, IP67, (63A, 400V, 3P+N+PE)	0,795	2
EVH 12543	4482032	Вилка кабельная, IP67, (125A, 400V, 3P+PE)	1,05	2
EVH 12553	4482033	Вилка кабельная, IP67, (125A, 400V, 3P+N+PE)	1,16	2



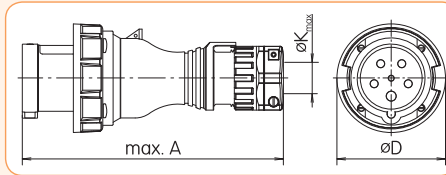
EVH 1643



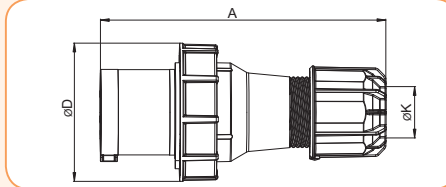
Тип \ (мм)	A	øD	J	K	Pg
EVH 1632	123	70	28,5	31	P16
EVH 1643	129	78	32,5	35	P16
EVH 1653	129	87	32,5	39	P16
EVH 3232	154	92,5	36	41	P21
EVH 3243	154	92,5	36	41	P21
EVH 3253	154	100	36	46	P21
EVH 6343	224	113	195	-	P29

Силовые разъемы

Тип \ (мм)	A	øD	øK
EVH 6353	265	110	32

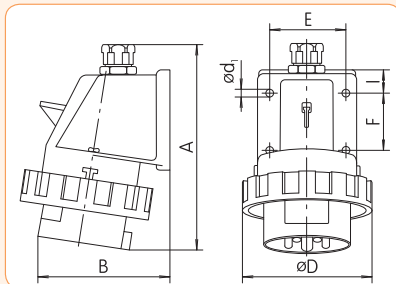


Тип \ (мм)	A	øD	øK
EVH 12543	270	131	22,5-50
EVH 12553	270	131	22,5-50

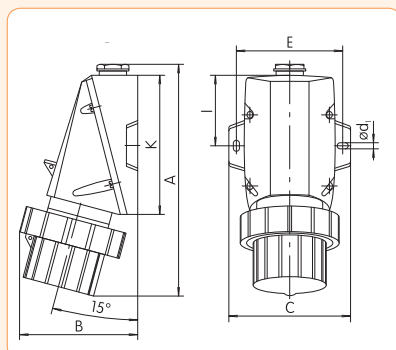


Вилка настенная - IP67

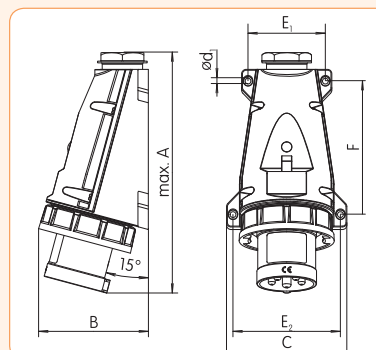
Тип	Код	Описание	Вес (кг)	Упаковка (шт.)
ERH 1632	4482066	Вилка настенная, IP67, (16A, 230V, 2P+PE)	0,16	10
ERH 1643	4482067	Вилка настенная, IP67, (16A, 400V, 3P+PE)	0,198	10
ERH 1653	4482068	Вилка настенная, IP67, (16A, 400V, 3P+N+PE)	0,226	6
ERH 3232	4482069	Вилка настенная, IP67, (32A, 230V, 2P+PE)	0,28	12
ERH 3243	4482070	Вилка настенная, IP67, (32A, 400V, 3P+PE)	0,274	12
ERH 3253	4482071	Вилка настенная, IP67, (32A, 400V, 3P+N+PE)	0,307	3
ERH 6343	4482072	Вилка настенная, IP67, (63A, 400V, 3P+PE)	0,848	8
ERH 6353	4482073	Вилка настенная, IP67, (63A, 400V, 3P+N+PE)	1,016	4
ERH 12543	4482074	Вилка настенная, IP67, (125A, 400V, 3P+PE)	1,8	1
ERH 12553	4482075	Вилка настенная, IP67, (125A, 400V, 3P+N+PE)	1,84	1



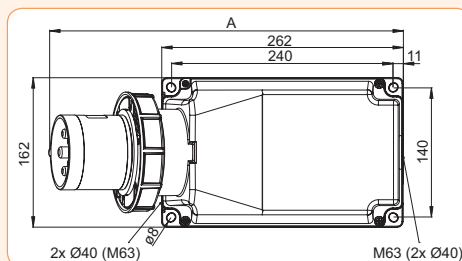
Тип \ (мм)	A	B	ød ₁	øD	E	F	I	Pg
ERH 1632	140	74	4,8	70	45	30	15	P16
ERH 1643	143	92	5,2	78	50	30	18	P16
ERH 1653	143	98	5,2	87	50	30	18	P16
ERH 3243	165	108	5,2	92,5	58	40	20	P21
ERH 3253	165	113	5,2	100	58	40	20	P21



Тип \ (мм)	A	B	C	D ₁	E	I	K	Pg
ERH 6343	260	122	103	7	91,5	72,2	144,5	P29
ERH 6345	260	122	103	7	91,5	72,2	144,5	P29



Тип \ (мм)	A	B	C	ød ₁	E ₁	E ₂	F	K
ERH 6353	280	130	140	6,5	90	125	155	35



Тип \ (мм)	A	B=высота
ERH 12543	387	209
ERH 12553	387	209



EVH 1632



EVH 12553



EPH 1653



EPH 1632



EPH 6353