



→ Возможность верхнего или нижнего подключения



→ Возможность измерения тока и напряжения на каждой фазе

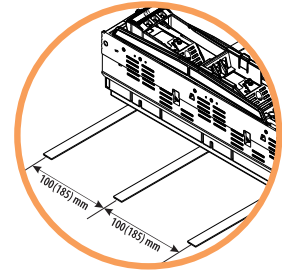


→ Возможность блокировки рукоятки разъединителя во включенном и отключенном положениях



→ Типоразмеры NH 00 (160A) / NH 1 (250A) / NH 2 (400A) / NH 3 (630A)

→ Высококачественный пластик не поддерживающий горение несодержащий галогенов



→ Монтаж на систему сборных шин 100 (185) мм



→ Универсальный комплект для заземления NV/NH 00 – NV/NH 3

→ Пофазная коммутация



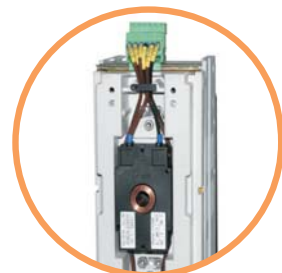
→ Степень защиты с фронтальной стороны IP30



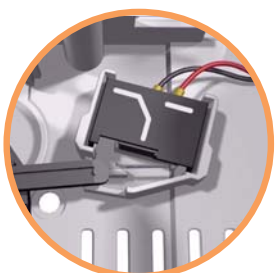
→ Надежный механизм фиксации предохранителя



→ Трёхфазная коммутация



→ Возможность установки трансформаторов тока



→ Индикация положения рукоятки при помощи микропереключателя



→ Подключение с помощью кабельных наконечников под винт. Также предусмотрена возможность подключения монолитного кабеля сечением до 240 мм² и гибких проводников сечением до 300 мм²



→ Защита от случайного прикосновения, IP 1X (съёмные кожухи)

Разъединители предохранителей SL

Применение - Предназначены для распределения электроэнергии, защиты от перегрузок и токов короткого замыкания. Преимущественно используются в трансформаторных подстанциях, вводных и распределительных устройствах, кабельных сборках. Обеспечивают защиту кабельных линий и коммутацию под напряжением. Разъединители предохранителей SL предназначены для монтажа на стандартные сборные шины 185 мм или 100 мм. Особенностью является вертикальная установка разъединителей, что позволяет уменьшить габаритные размеры распределительных устройств. Разъединители изготавливаются в трехполюсном исполнении и, в зависимости от типа, коммутируют каждый полюс отдельно либо все три одновременно. Конструкция разъединителей предусматривает видимый разрыв, обеспечивающий безопасную работу эксплуатирующего персонала. Разъединители предохранителей имеют высокую коммутационную способность и большой механический ресурс при компактных габаритных размерах. Все компоненты изготовлены из высококачественных материалов, а широкий ассортимент аксессуаров позволяет реализовать различные задачи. Также предусмотрена возможность установки короткозамыкающих ножей вместо предохранителей для использования разъединителя в качестве вводного выключателя нагрузки.

Технические характеристики

			Габарит 00		
Электрические параметры					
Номинальное напряжение	U_e	V	400AC	500AC	690AC
Номинальный ток	I_e	A	160	160	100 A - SL00/100mm 160 A - SL00/185mm
Номинальная частота	-	Hz	40-60		
Номинальное напряжение изоляции	U_i	V	AC 800		
Номинальное напряжение изоляции импульсное	U_{imp}	kV	8		
Потери мощности (без плавких вставок)	P_v	W	18 (400V, 500V, 690V) SL00/100mm, 23 (400V, 500V, 690V) SL00/185mm		
Тип нагрузки	-	-	AC22B - SL00/100mm (400V, 500V, 690V) AC23B (400V, 500V); AC22B (690V) - SL00/185mm		
Номинальная отключающая способность	I_{cc}	kA	80 (400V, 500V, 690V) - SL00/100mm 100 (690V)/120 (500V) - SL00/185mm		
Механический ресурс		цикл	1600		
Коммутационный ресурс		цикл	200		
Плавкие вставки					
Габарит согласно DIN 43 620	-	-	00		
Номинальный ток max. (g/L/gG)	I_n	A	160	160	100
Потери мощности max.	P_v	W	12		
Степень защиты					
В закрытом положении (включенном)	-	-	IP 30		
В открытом положении (отключенном)	-	-	IP 10		
Соответствие стандартам	-	-	IEC/EN 61439-1, 60497-3		

Разъединители предохранителей SL00 с трехфазной коммутацией, 160A

Габарит NH	I_n (A)	Тип	Код	Расстояние между шинами	Описание	Вес (кг)	Н.У. (шт.)
00	160	SL00/100 3P M8-2	1692034	100мм	шина с болт. соединением M8	1	1/1
00	160	SL00/100 3P SP.70-2	1692035	100мм	"V"-образный зажим 10-70 мм ²	1	1/1
00	160	SL00 3P M8	1692032	185мм	шина с болт. соединением M8	2,4	1/1
00	160	SL00 3P SP.95	1692033	185мм	"V"-образный зажим 10-95 мм ²	2,4	1/1

Разъединители предохранителей SL00 с пофазной коммутацией, 160A

Габарит NH	I_n (A)	Тип	Код	Расстояние между шинами	Описание	Вес (кг)	Н.У. (шт.)
00	160	SL00 1P M8	1692010	185мм	шина с болтовым соединением M8	2,4	1/1
00	160	SL00 1P M8 P*	1692011	185мм	шина с болтовым соединением M8	2,4	1/1
00	160	SL00 1P SP.95	1692012	185мм	"V"-образный зажим 10-95 мм ²	2,4	1/1

* данный тип SL00 1P M8 P с уплотненной рукояткой

Тип зажима SL00, 160A

Тип зажима	Шина с болтовым соединением M8 / 2 x M5	"V"-образный зажим SP70	"V"-образный зажим SP95
Рисунок зажима			
Сечение	95 мм ²	10-70 мм ²	10-95 мм ²
Сила зажатия	12-15 Нм	15 Нм	15 Нм

Особенности:

- высокая коммутационная и отключающая способность (80kA - Omega контакт; 120kA - Delta контакт) при минимальных потерях мощности;
- оптимальное протекание дуги при коммутации под нагрузкой, нет необходимости в дугогасительной камере;
- посеребренная контактная группа;
- визуальный доступ к информации о типе предохранителя и состоянию его индикатора срабатывания на фронтальной части корпуса;
- вспомогательные электроды обеспечивают чистоту и долговечность контактных поверхностей;
- маркировка контактов для правильного подключения;
- возможность установки маркировочных табличек;
- возможность блокировки рукоятки в положении "регламентные работы";
- разъединители предохранителей с номинальным напряжением 800 V AC доступны по запросу.



SL00 3P M8



SL00 1P M8

Разъединители предохранителей SL1



SL1 3P M10



SL1 1P M10

Технические характеристики		Габарит 1					
Электрические параметры							
Контактная группа		Delta			Omega		
Номинальное напряжение	U_e V	500AC	690AC	400AC	220DC	440DC	500AC 690AC 400AC
Номинальный ток	I_e A	250			200		
Номинальная частота	- Hz	40-60		-	-	40-60	
Номинальное напряжение изоляции	U_i V	AC 1000					
Номинальное напряжение изоляции импульсное	$U_{имп}$ kV	12					
Потери мощности (без плавких вставок)	P_v W	23		16	11	29	
Тип нагрузки	-	AC22B	AC23B	DC21B	AC22B	AC21B	AC23B
Номинальная отключающая способность	I_{cc} kA	120			80		
Механический ресурс	цикл	1600			1400		
Коммутационный ресурс	цикл	200					
Плавкие вставки							
Габарит согласно DIN 43 620	-	1					
Номинальный ток max. (gL/gG)	I_n A	250			200		250
Потери мощности max.	P_v W	32			23		
Степень защиты							
В закрытом положении (включенном)	-	IP30					
В открытом положении (отключенном)	-	IP10					
Соответствие стандартам	-	IEC/EN 61439-1, 60497-3					

Разъединители предохранителей SL1 с трехфазной коммутацией, 250A

Габарит NH	I_n (A)	Тип	Код	Расстояние между шинами	Описание	Контактная система	Вес (кг)	Н.У. (шт.)
1	250	SL1 3P M10	1692130	185мм	болтовое соединение M10	Delta	4,9	1/1
1	250	SL1 3P SP.300	1692131	185мм	"V"-образный зажим 25-300 mm ²	Delta	4,9	1/1
1	250	SL1 3P SP.240	1692132	185мм	"V"-образный зажим 25-240 mm ²	Delta	4,9	1/1
1	250	SL1H 3P M10	1695210	185мм	болтовое соединение M10	Omega	4,9	1/1
1	250	SL1H 3P SP.300	1695211	185мм	"V"-образный зажим 25-300 mm ²	Omega	4,9	1/1
1	250	SL1H 3P SP.240	1695212	185мм	"V"-образный зажим 25-240 mm ²	Omega	4,9	1/1

Разъединители предохранителей SL1 с пофазной коммутацией, 250A

Габарит NH	I_n (A)	Тип	Код	Расстояние между шинами	Описание	Контактная система	Вес (кг)	Н.У. (шт.)
1	250	SL1 1P M10	1692110	185мм	болтовое соединение M10	Delta	4,9	1/1
1	250	SL1 1P SP.300	1692111	185мм	"V"-образный зажим 25-300 mm ²	Delta	4,9	1/1
1	250	SL1 1P SP.240	1692112	185мм	"V"-образный зажим 25-240 mm ²	Delta	4,9	1/1
1	250	SL1H 1P M10	1695200	185мм	болтовое соединение M10	Omega	4,9	1/1
1	250	SL1H 1P SP.300	1695201	185мм	"V"-образный зажим 25-300 mm ²	Omega	4,9	1/1
1	250	SL1H 1P SP.240	1695202	185мм	"V"-образный зажим 25-240 mm ²	Omega	4,9	1/1

Тип зажима SL1, 250A

Тип зажима	Болтовое соединение M10 (гайка впресованная)	"V"-образный зажим SP240	"V"-образный зажим SP300
Рисунок зажима			
Сечение	95 мм ²	25-240 мм ²	25-300 мм ²
Сила зажатия	30-35 Нм	32 Нм	32 Нм

Разъединители предохранителей SL2

Технические характеристики

		Габарит 2									
Электрические параметры											
Контактная группа			Delta			Omega					
Номинальное напряжение	U_e	V	500AC	690AC	400AC	220DC	440DC	500AC	690AC	400AC	
Номинальный ток	I_e	A	400			315			400		
Номинальная частота	-	Hz	40-60		-	-	40-60				
Номинальное напряжение изоляции	U_i	V	AC 1000								
Номинальное напряжение изоляции импульсное	$U_{имп}$	kV	12								
Потери мощности (без плавких вставок)	P_v	W	54		33	21	73				
Тип нагрузки	-	-	AC22B	AC23B	DC21B	AC22B	AC21B	AC23B			
Номинальная отключающая способность	I_{cc}	kA	120			80					
Механический ресурс		цикл	1400								
Коммутационный ресурс		цикл	200								
Плавкие вставки											
Габарит согласно DIN 43 620	-	-	2								
Номинальный ток max. (gL/gG)	I_n	A	400			315		400			
Потери мощности max.	P_v	W	45			34					
Степень защиты											
В закрытом положении (включенном)	-	-	IP30								
В открытом положении (отключенном)	-	-	IP10								
Соответствие стандартам	-	-	IEC/EN 61439-1, 60497-3								

Разъединители предохранителей SL2 с трехфазной коммутацией, 400A

Габарит НН	I_n (A)	Тип	Код	Расстояние между шинами	Описание	Контактная система	Вес (кг)	Н.У. (шт.)
2	400	SL2 3P SP.300	1692000	185мм	"V"-образный зажим 25-300 мм ²	Delta	4,9	1/1
2	400	SL2 3P M12	1692230	185мм	болтовое соединение M12	Delta	4,9	1/1
2	400	SL2 3P SP.240	1692231	185мм	"V"-образный зажим 25-240 мм ²	Delta	4,9	1/1
2	400	SL2H 3P SP.300	1695231	185мм	"V"-образный зажим 25-300 мм ²	Omega	4,9	1/1
2	400	SL2H 3P M12	1695230	185мм	болт. соединение M12	Omega	4,9	1/1
2	400	SL2H 3P SP.240	1695232	185мм	"V"-образный зажим 25-240 мм ²	Omega	4,9	1/1

Разъединители предохранителей SL2 с пофазной коммутацией, 400A

Габарит НН	I_n (A)	Тип	Код	Расстояние между шинами	Описание	Контактная система	Вес (кг)	Н.У. (шт.)
2	400	SL2 1P M12	1692210	185мм	болтовое соединение M12	Delta	4,9	1/1
2	400	SL2 1P SP.300	1692211	185мм	"V"-образный зажим 25-300 мм ²	Delta	4,9	1/1
2	400	SL2 1P SP.240	1692212	185мм	"V"-образный зажим 25-240 мм ²	Delta	4,9	1/1
2	400	SL2H 1P M12	1695220	185мм	болтовое соединение M12	Omega	4,9	1/1
2	400	SL2H 1P SP.300	1695221	185мм	"V"-образный зажим 25-300 мм ²	Omega	4,9	1/1
2	400	SL2H 1P SP.240	1695222	185мм	"V"-образный зажим 25-240 мм ²	Omega	4,9	1/1

Тип зажима SL2, 400A

Тип зажима	Болтовое соединение M12 (гайка впрессованная)	"V"-образный зажим SP240	"V"-образный зажим SP300
Рисунок зажима			
Сечение	95 мм ²	25-240 мм ²	25-300 мм ²
Сила зажатия	30-35 Нм	32 Нм	32 Нм



SL2 3P M12



SL2 1P M12

Разъединители предохранителей SL3



SL3 3P M12



SL3 1P M10

Технические характеристики				Габарит 3		
Электрические параметры						
Контактная группа			Delta			
Номинальное напряжение	U_e	V	500AC	690AC	400AC	
Номинальный ток	I_e	A	630	630	630	
Номинальная частота	-	Hz	40-60	40-60	40-60	
Номинальное напряжение изоляции	U_i	V	AC 1000			
Номинальное напряжение изоляции импульсное	U_{imp}	kV	12			
Потери мощности (без плавких вставок)	P_v	W	115			
Тип нагрузки	-	-	AC22B	AC22B	AC23B	
Номинальная отключающая способность	I_{cc}	kA	120 ⁽¹⁾			
Механический ресурс		цикл	1000			
Коммутационный ресурс		цикл	200			
Плавкие вставки						
Габарит согласно DIN 43 620	-	-	3			
Номинальный ток max. (gL/gG)	I_n	A	630	630	630	
Потери мощности max.	P_v	W	48			
Степень защиты						
В закрытом положении (включенном)	-	-	IP30			
В открытом положении (отключенном)	-	-	IP10			
Соответствие стандартам	-	-	IEC/EN 61439-1, 60497-3			

Разъединители предохранителей SL3 с трехфазной коммутацией, 630A

Габарит NH	I_n (A)	Тип	Код	Расстояние между шинами	Описание	Контактная система	Вес (кг)	Н.У. (шт.)
3	630	SL3 3P M12	1692330	185мм	болт. соединение M12	Delta	5,6	1/1
3	630	SL3 3P SP.300	1692331	185мм	"V"-образный зажим 25-300 мм ²	Delta	5,6	1/1
3	630	SL3 3P SP.240	1692332	185мм	"V"-образный зажим 25-240 мм ²	Delta	5,6	1/1

Разъединители предохранителей SL3 с пофазной коммутацией, 630A

Габарит NH	I_n (A)	Тип	Код	Расстояние между шинами	Описание	Контактная система	Вес (кг)	Н.У. (шт.)
3	630	SL3 1P M12	1692310	185мм	болт. соединение M12	Delta	5,6	1/1
3	630	SL3 1P SP.300	1692311	185мм	"V"-образный зажим 25-300 мм ²	Delta	5,6	1/1
3	630	SL3 1P SP.240	1692312	185мм	"V"-образный зажим 25-240 мм ²	Delta	5,6	1/1

Тип зажима SL3, 630A

Тип зажима	Болтовое соединение M12 (гайка впрессованная)	"V"-образный зажим SP240	"V"-образный зажим SP300
Рисунок зажима			
Сечение	95 мм ²	25-240 мм ²	25-300 мм ²
Сила зажатия	30-35 Нм	32 Нм	32 Нм

Сдвоенные разъединители предохранители SL 1250A

Технические характеристики SL 1250

			Габарит 3		
			400AC	500AC	690AC
Номинальное напряжение	U_e	V	400AC	500AC	690AC
Номинальный ток	I_e	A	1250		
Номинальная частота	-	Hz	40-60		
Номинальное напряжение изоляции (AC)	U_i	V	1000		
Номинальное напряжение изоляции импульсное	U_{imp}	kV	12		
Тип нагрузки	-	-	AC22B	AC22B	AC21B
Номинальная отключающая способность	I_{cc}	kA	80		
Механический ресурс		цикл	600		
Коммутационный ресурс		цикл	100		
Плавкие вставки					
Габарит согласно DIN 43 620	-	-	3		
Номинальный ток max. (gL/g6)	I_n	A	630		
Степень защиты					
В закрытом положении (включенном)	-	-	IP30		
В открытом положении (отключенном)	-	-	IP10		

Аксессуары к SL 1250

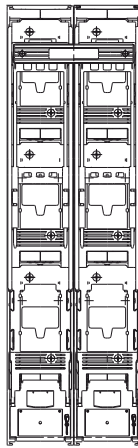
Тип	Код	Описание	Упаковка (шт.)
SPD2x3 3x300	1692423	Монтажный комплект для соединения двух SL 3	1/1
DP3x2 (6)	1692450	Соединитель для двух SL 3	1/1
ZP3x2/10HA	1692422	Двойная защитная крышка клемм	1/1



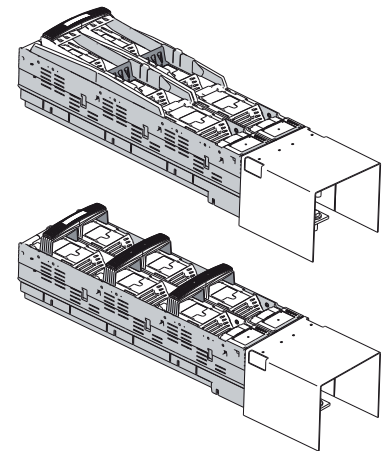
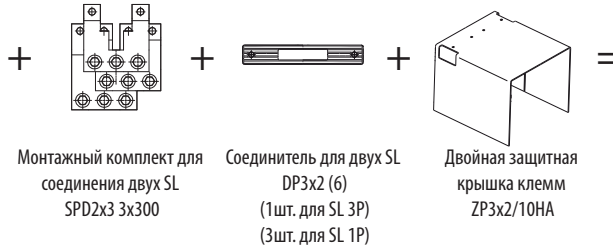
SL3 1250 3P M12



Монтажный комплект для соединения двух SL SPD2x3 3x300



2 x SL3 M12



ПРИМЕЧАНИЕ: Комплект сдвоенных разъединителей предохранителей SL 1250A состоит из двух разъединителей предохранителей SL 3 M12 630 A + монтажного комплекта для соединения двух SL SPD2x3 3x300 + соединителя для двух SL DP3x2 (6) + двойной защитной крышки клемм ZP3x2/10HA

Разъединители предохранителей SL с трансформаторами тока

Разъединители SL с трансформаторами тока

Габарит NH	Код	Расстояние между шинами	Тип	Клеммы подключения	Трансформаторы тока	Вес (кг)	Н.У. (шт.)
00	1693000	100	SL00/100 3P M8 150/5 Kl.1	шина с болт. соединением M8	150/5 (класс 1)	1,7	1/1
1	1693010	185	SL1 3P M10 250/5 Kl.1	болт. соединение M10	250/5 (класс 1)	3,1	1/1
2	1693020	185	SL2 3P M12 400/5 Kl.1	болт. соединение M12	400/5 (класс 1)	4,6	1/1
3	1693030	185	SL3 3P M12 600/5 Kl.1	болт. соединение M12	600/5 (класс 1)	4,6	1/1
00	1693040	100	SL00/100 3P SP:70 150/5 Kl.1	"V"-образный зажим 10-70мм ²	150/5 (класс 1)	1,7	1/1
1	1693050	185	SL1 3P SP:300 250/5 Kl.1	"V"-образный зажим 25-300мм ²	250/5 (класс 1)	3,1	1/1
2	1693060	185	SL2 3P SP:300 400/5 Kl.1	"V"-образный зажим 25-300мм ²	400/5 (класс 1)	4,6	1/1
3	1693070	185	SL3 3P SP:300 600/5 Kl.1	"V"-образный зажим 25-300мм ²	600/5 (класс 1)	4,6	1/1



Аксессуары к разъединителям предохранителей SL



Шинная клемма KS 00



Шинная клемма KS 123



Держатель шин PP 100/185



Двойной адаптер DA 185



Защитная крышка клемм ZP



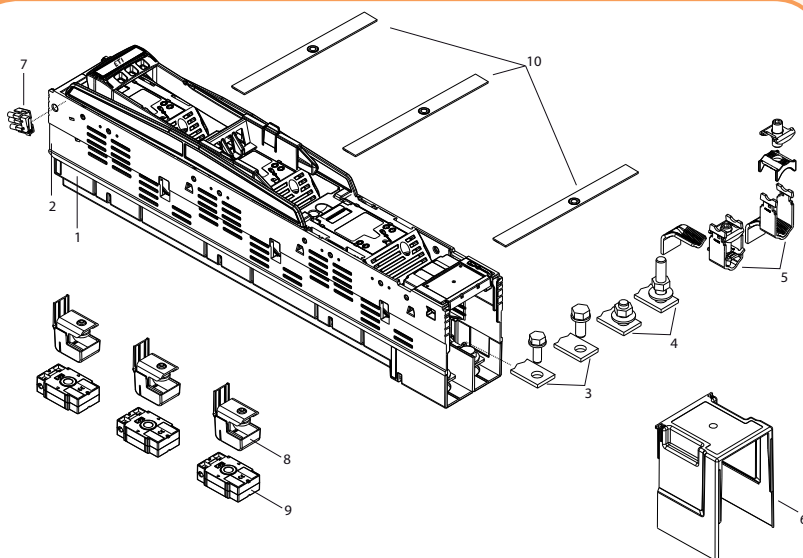
Сигнализатор положения рукоятки MST



Защитная крышка шин PZ

Аксессуары к SL

Тип	Код	Описание	Упаковка (шт.)
Шинная клемма KS 00/5-10	1691040	Подключение к шинам 5-10 мм	1/3
Шинная клемма KS 123/10	1692460	Для габаритов 1, 2, 3	1/1
Двойной адаптер DA 185/185 42	1692411	Для систем шин 185 мм, высота 42 мм	1/1
Двойной адаптер DA 185/100 52	1692412	Для систем шин 185/100 мм, высота 52 мм, для 2xSL00	1/1
Защитная крышка клемм ZP 00 HA	1692420	Для габарита 00	1/1
Защитная крышка клемм ZP 123/10HA	1692421	Для габаритов 1, 2, 3	1/1
Защитная крышка шин PZ 00/185	1691046	Монтажные отверстия М8	1/1
Защитная крышка шин PZ 00/100	1691047	Монтажные отверстия М8	1/1
Защитная крышка шин PZ 123/185	1691048	Монтажные отверстия М12	1/1
Маркировочная табличка NP 00	1692430	Для габарита 00	1/1
Маркировочная табличка NP 123	1692431	Для габаритов 1, 2, 3	1/1
Держатель шин PP 100/185	1691055	Для систем шин 100 мм или 185 мм	1/1
Сигнализатор положения рукоятки MST SL00/100 3р	1691050	Сигнализатор состояния положения рукоятки	1/1
Сигнализатор положения рукоятки MST SL00 3р	1691051	Сигнализатор состояния положения рукоятки	1/1
Сигнализатор положения рукоятки MST SL123 3р	1691052	Сигнализатор состояния положения рукоятки	1/1



- 1 - Основание корпуса разъединителя
- 2 - Корпус разъединителя
- 3 - Шина с болтовым соединением
- 4 - Болтовое соединение
- 5 - «V»образный зажим
- 6 - Защитная крышка клемм
- 7 - Сигнализатор положения рукоятки
- 8 - Шинная клемма
- 9 - Трансформатор тока
- 10 - Защитная крышка шин

Коэффициент одновременности*

Количество разъединителей	Коэффициент
2 & 3	0,9
4 & 5	0,8
6...9	0,7
10 ≤	0,6

*При монтаже нескольких разъединителей в распределительном устройстве, следует учитывать коэффициент одновременности в соответствии с EN 61439-2:2012-06 табл.101

Зависимость номинального тока разъединителей предохранителей от температуры окружающей среды

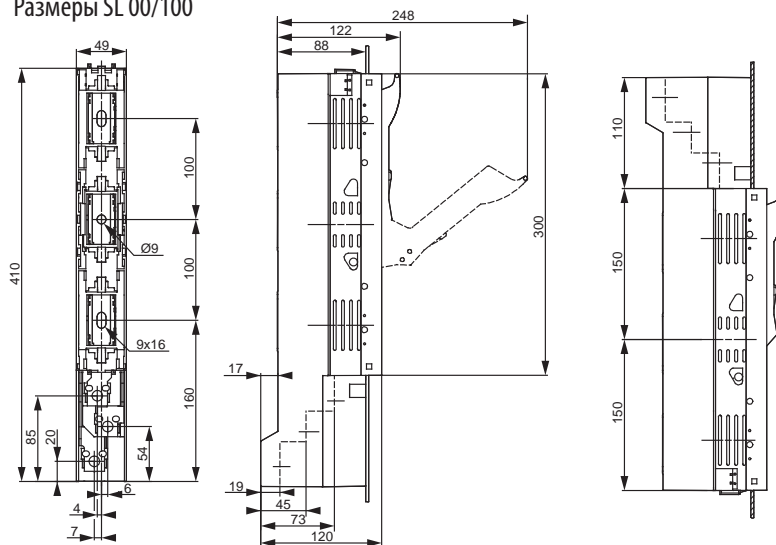
Габарит NV/NH	Тип	Ном. напряжение U _e (V)	Температура окружающей среды T/°C							
			35°C	40°C	45°C	50°C	55°C	60°C	65°C	70°C
00	SL00/100	400/500/690	1	1	1	1	1	1	0,95	0,9
00	SL00/185	400/500/690	1	1	1	1	1	0,96	0,89	0,82
1	SL1	400/500	1	1	1	1	1	1	0,99	0,93
		690	1	1	1	1	1	0,99	0,93	0,86
1	SL1H	400/500	1	1	1	1	1	1	0,96	0,9
		690	1	1	1	1	1	0,95	0,89	0,82
2	SL2	400/500	1	1	1	0,97	0,9	0,84	0,79	0,74
		690	1	0,96	0,93	0,89	0,85	0,81	0,78	0,74
2	SL2H	400/500	1	1	1	0,99	0,93	0,88	0,82	0,77
		690	1	1	1	0,95	0,89	0,84	0,79	0,73
3	SL3	400/500	1	1	0,96	0,91	0,86	0,81	0,76	0,71
		690	1	0,95	0,9	0,84	0,79	0,74	0,69	0,63

Технические характеристики SL
Электрические параметры

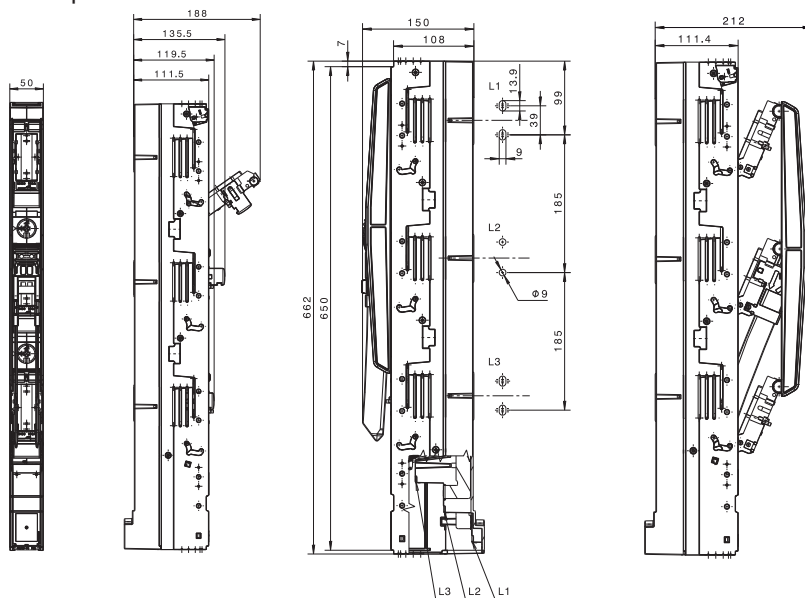
Контактная группа				Delta	Omega	Delta	Omega	Delta							
Габарит			00	1		2		3							
Номинальный ток	I _e	A	500AC	160	250	250	400	400	630						
			690AC	100											
			400AC	160											
			220DC	-	-	-	-	-							
			440DC	-	200	-	315	-	-						
Номинальная частота	-	Hz	40-60												
Номинальное напряжение изоляции	U _i	V	AC 800	AC 1000											
Номинальное напряжение изоляции импульсное	U _{имп}	kV	8	12											
Потери мощности (без плавких вставок)	P _v	W	500AC	18	23	29	54	73	110						
			690AC												
			400AC												
			220DC							-	16	-	33	-	-
			440DC							-	11	-	21	-	-
Тип нагрузки	-	-	500AC	AC22B	AC22B	AC22B			-						
			690AC			AC21B									
			400AC			AC23B									
			220DC			-	-	DC21B		-	-				
			440DC			-	DC21B	-		DC21B	-	-			
Номинальная отключающая способность	I _{cc}	kA	100 (690V) 120 (500V)	120	80	120	80	120 ⁽¹⁾							
Механический ресурс		цикл	1600		1400		1000								
Коммутационный ресурс		цикл	200												
Плавкие вставки															
Габарит согласно DIN 43 620	-	-	00	1	1	2	2	3							
Номинальный ток max. (gL/gG)	I _n	A	500AC	160	250	250	400	400	630						
			690AC	100											
			400AC	160											
			220DC	-	-	-	-	-							
			440DC	-	200	-	315	-	-						
Потери мощности max.	P _v	W	12	32	23	45	34	48							
Размеры															
Вес	-	kg	100 mm = 1,40 185mm=2,4	4,9				5,6							
Шина	-	mm	100 mm/185 mm			185									
Подключение															
Клемма	-	-	M8	M10			M12								
Момент зажатия	Ma	Nm	12-15	30-35			35-40								
V-Клемма	-	mm ²	10-95	25-300	25-240 / 25-300	25-300	25-240 / 25-300	25-300							
Момент зажатия	Ma	Nm	15	32											
Степень защиты															
В закрытом положении (включенном)	-	-	IP30												
В открытом положении (отключенном)	-	-	IP10												
Условия эксплуатации															
Диапазон рабочей температуры	T _u	°C	-45 до +55												
Условия эксплуатации	-	-	продолжительная работа												
Монтаж	-	-	вертикальный												
Высота над уровнем моря	-	m	до 2000 м												
Степень загрязнения	-	-	3												
Категория перенапряжения	-	-	III			IV									

(1) протестировано: при напряжении 420 В AC с NV-NH предохранителем 630A 500B, gG
при напряжении 725В AC с NV-NH предохранителем 500A 690B, gG

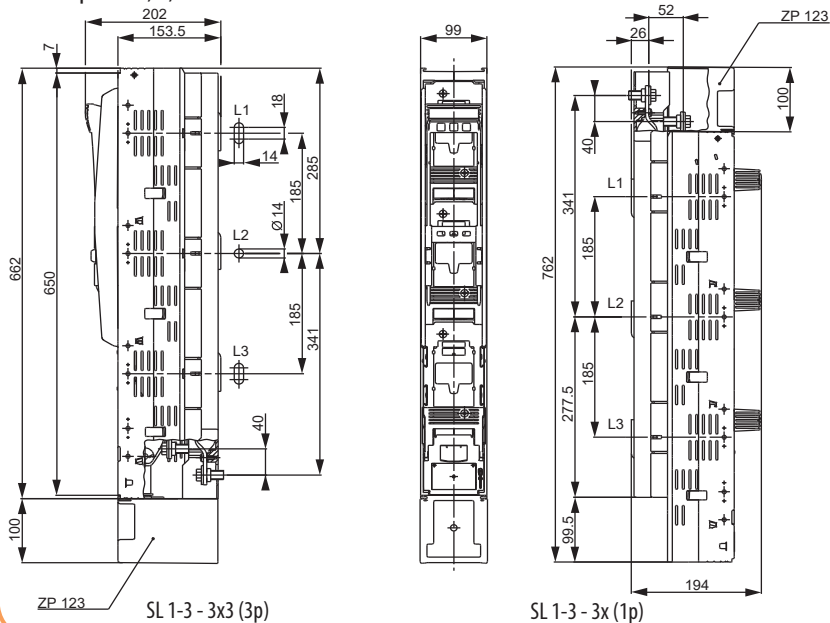
Размеры SL 00/100



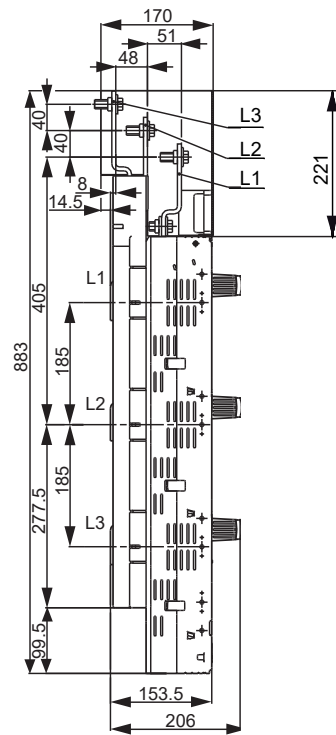
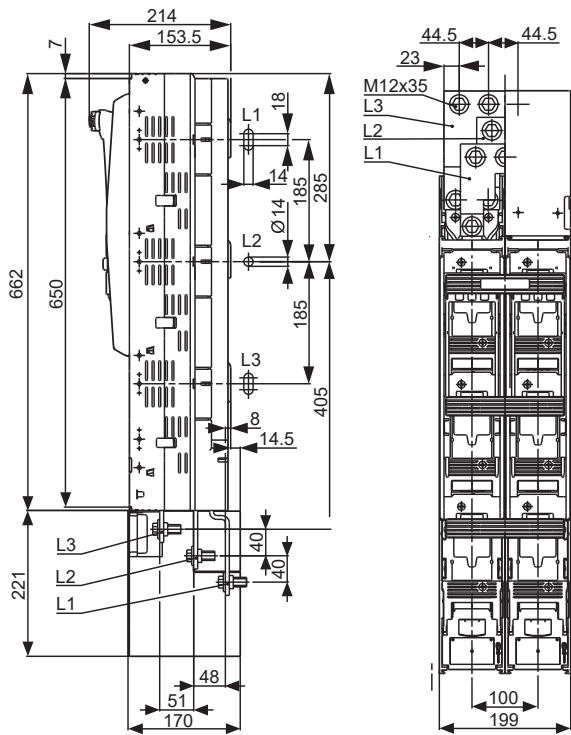
Размеры SL 00/185



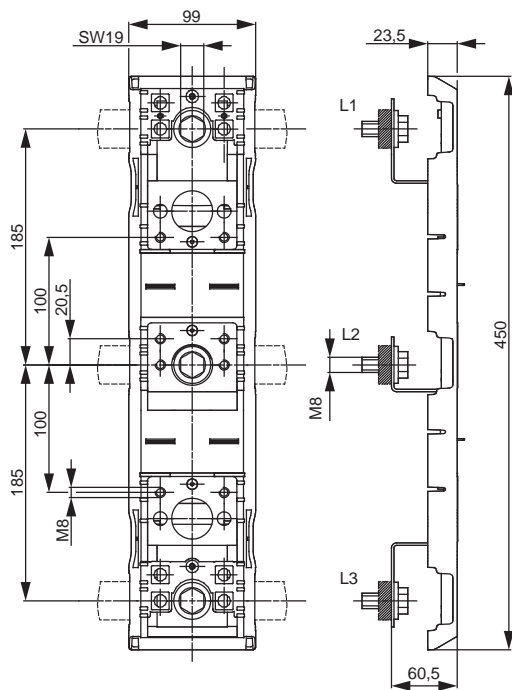
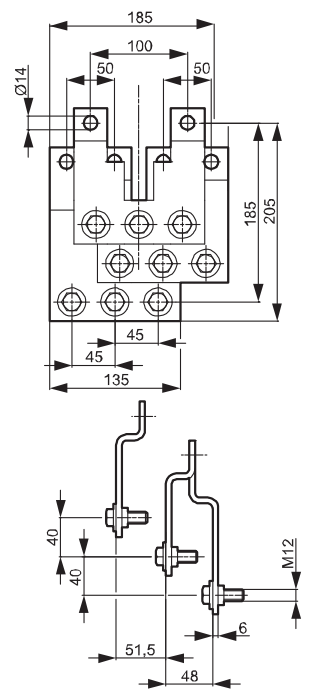
Размеры SL 1, 2, 3



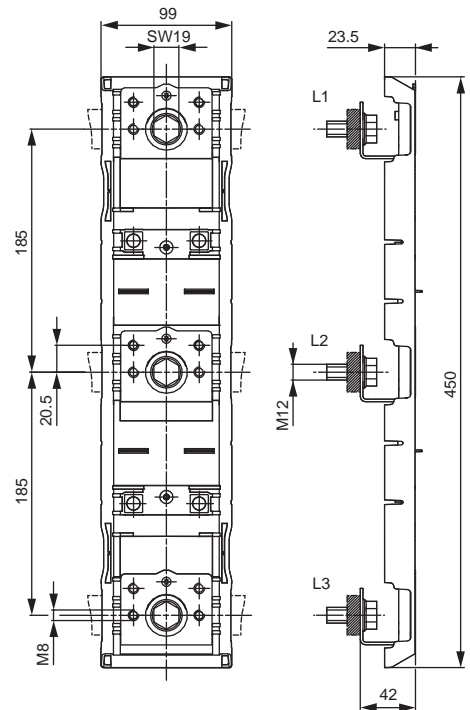
Размеры SL 1250



SPD2x3 (6)



Адаптер DA 185-100/60



Адаптер DA 185-185/42

Разъединители предохранителей SL00 EK



Описание: Разъединители предохранителей SL00/100 EK изготавливаются в трехполюсном исполнении для вертикальной установки на распределительные шины. Применяются для безопасных коммутаций под нагрузкой. Предназначены для установки низковольтных предохранителей ножевого типа NV/NH габарита 000 (00С), 00 согласно DIN 43620. В комплекте с предохранителями выполняют функцию защиты электрооборудования от токов перегрузки и короткого замыкания. Разъединители предохранителей SL00/100 EK обеспечивают 3-х полюсную коммутацию.

Применение:

- трансформаторные подстанции
- распределительные устройства
- распределительные панели и щиты
- щиты уличного освещения
- кабельные распределительные щиты
- промышленные и строительные объекты

Монтаж: Используются для монтажа на сборные шины с расстоянием 100мм. С помощью дополнительных адаптеров возможен монтаж на шины с расстоянием 185мм.

Соответствие стандартам: IEC 60947-1/ IEC 60947-3/ IEC 60269-1/ IEC 60269-2

Технические характеристики:

Номинальный термический ток (с предохранителем) (Ith)	160 A		
Номинальное напряжение изоляции	690 V AC		
Импульсная устойчивость изоляции Uimp (kV)	6		
Номинальная частота (Hz)	50 (40-60)		
Номинальное рабочее напряжение Un	400 V	500 V	690 V
Категория применения AC21-B	160 A	160 A	125 A
Категория применения AC22-B	160 A	160 A	100 A
Отключающая способность	63 kA		
Механический ресурс	1400		
Электрический ресурс	200		
Потери мощности (без предохранителей) Pv	19,5 W		
Степень защиты в закрытом положении (включенном)	IP 30		
Степень защиты в открытом положении (отключенном)	IP 20		
Степень загрязнения	3		
Диапазон рабочей температуры	-25°C ... +55°C		
Диапазон температуры хранения	-30°C ... +70°C		

При температуре 40-45°C значение Ith уменьшается на 5%, при температуре свыше 45°C - уменьшение на 10%

Трехполюсные разъединители SL00 EK*

Тип	Код	Вес (кг)	Упаковка (шт.)
SL00/100 EK Зр M8	1701500	1,20	1
SL00/100 EK Зр BT00 10-70	1701501	1,20	1
SL00/100 EK Зр OS00 6-50	1701502	1,10	1
SL00/100 EK Зр P00 10-70	1701503	1,10	1
SL00/100 EK Зр P002 50	1701505	1,30	1

*Держатели SL00/100 EK для сборных шин с расстоянием 100 мм.

При использовании дополнительных адаптеров есть возможность установки на шины с расстоянием 185 мм. Виды клеммных зажимов отображаются в таблице клемм для SL00/100 EK.

Типы клемм для подключения SL00/100 EK

Клеммы					
Тип	M8 (стандарт)	BT00 10-70*	OS00 6-50**	P00 10-70**	P002 50**
Сечение/ тип кабеля	70 mm ²	10-70 mm ² Al/Cu	6-50 mm ² Cu	10-70 mm ² Al/Cu	2-50 mm ² Al/Cu
Тип болта	M8x12	M6	2x(M5x14)	2x(M5x25)	2x(M5x40)
Усилие зажатия	12-15 Nm	4,5 Nm	2,6 Nm	4,5 Nm	4,5 Nm
Код	-	-	1701211	1701213	1701467
Упаковка (шт.)	3	3	3	3	3

*Тип подключения BT00 10-70 поставляется только в комплекте с необходимым изделием.

**Данные типы клемм доступны для заказа опционально.

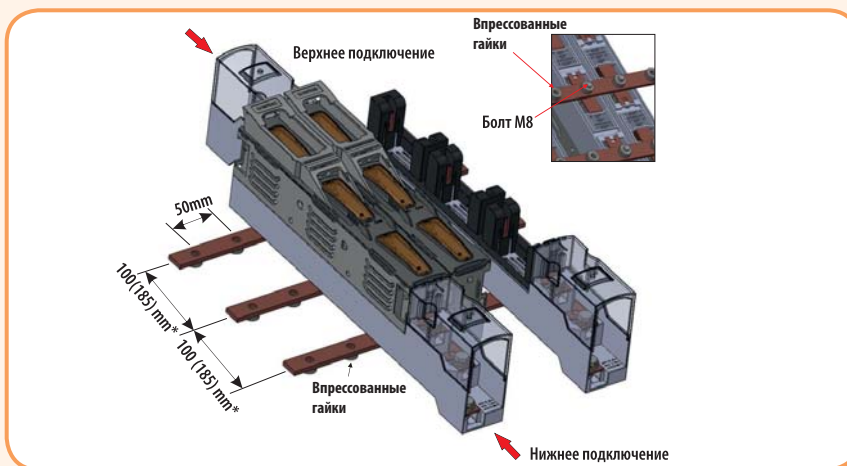
Аксессуары для SL00/100 EK

Тип	Код	Описание	Вес (кг)	Н.У. (шт.)
PRS-SL/VL EK	1701470	Защитная крышка клемм	0,05	1
RA-1 100/185	1701471	Монтажный адаптер для шины 185 мм, одинарный	0,25	1
RA-2 100/185	1701472	Монтажный адаптер для шины 185 мм, двойной	0,60	1

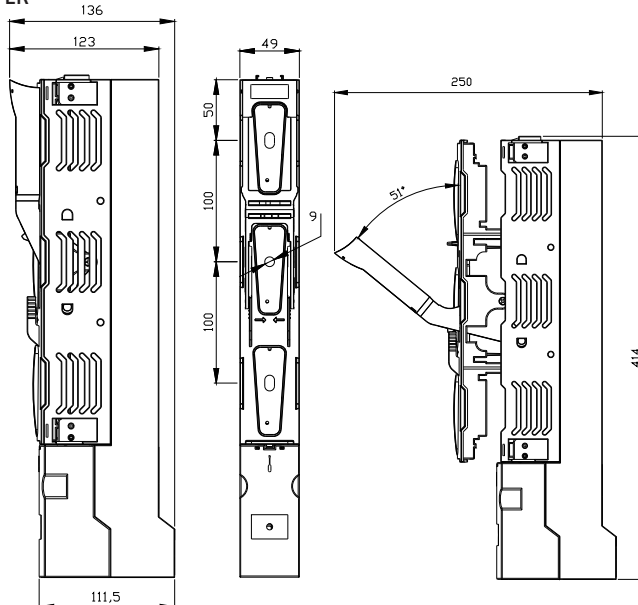
PRS-SL/VL EK - дополнительная защитная крышка клемм, применяется при использовании адаптера RA-xx.

RA-1 100/185 - монтажный адаптер, для монтажа SL00/100 EK на шины 185 мм.

Для монтажа SL00/100 EK на шины 185 мм применяется адаптер RA-2 100/185.



SL00/100 EK



PRS-SL/VL EK



RA-1 100/185



RA-2 100/185