

Разъединители предохранителей HVL 4a

Применение - Разъединители предохранителей низкого напряжения HVL 4a предназначены для коммутации и защиты электрических цепей. Разъединители монтируются на плоскую поверхность.



HVL 4a 3x3 1250

Технические характеристики (IEC/EN 60947-3)				Габарит 4a/1250	Габарит 4a/1600
Технические характеристики					
Номинальное напряжение	Ue	V		AC690	AC690
Номинальный ток	Ie	A		1250	1600
Номинальная частота	-	Hz		40-60	40-60
Номинальное напряжение изоляции	Ui	V		AC800	
Номинальный условный ток короткого замыкания	I _{nc}	kA		80	
Потери мощности (без плавких вставок)	P _v	W		32	74
Тип нагрузки	-	-		AC22B (500V/1250A) AC21B (690V/1000A)	AC22B (500V/1600A) AC21B (690V/1000A)
Электрический ресурс (циклы)	-	-		100	
Механический ресурс (циклы)	-	-		500	
Плавкие вставки					
Габарит согласно DIN 43 620, IEC 6269-2	-	-		4a	
Номинальный ток max. (gL/gG)	I _n	A		1250	1600
Потери мощности max.	P _v	W		110	164
Клемма	-	-		1xM16	2xM12
Момент зажатия	M _a	Nm		50-60	35-40
Степень защиты					
В закрытом положении (включенном)	-	-		IP20	
В открытом положении (отключенном)	-	-		IP10	
Условия эксплуатации					
Диапазон рабочей температуры	T _u	°C		-25 до +55	
Условия эксплуатации	-	-		продолжительная работа	
Монтаж	-	-		вертикальный, горизонтальный	
Высота над уровнем моря	-	m		до 2000 м	
Степень загрязнения	-	-		3	
Категория перенапряжения	-	-		III	

Разъединители предохранителей HVL (1 - полюсные)						
Тип	I _n (A)	Габарит NH	Клемма	Код	Вес (кг)	Н.У. (шт.)
HVL 4a-1/9 1250	1250	4a	M16 - M16	1692498	5,30	1
HVL 4a-1/9 1600	1600	4a	2 x M12 - 2 x M12	1692499	5,30	1

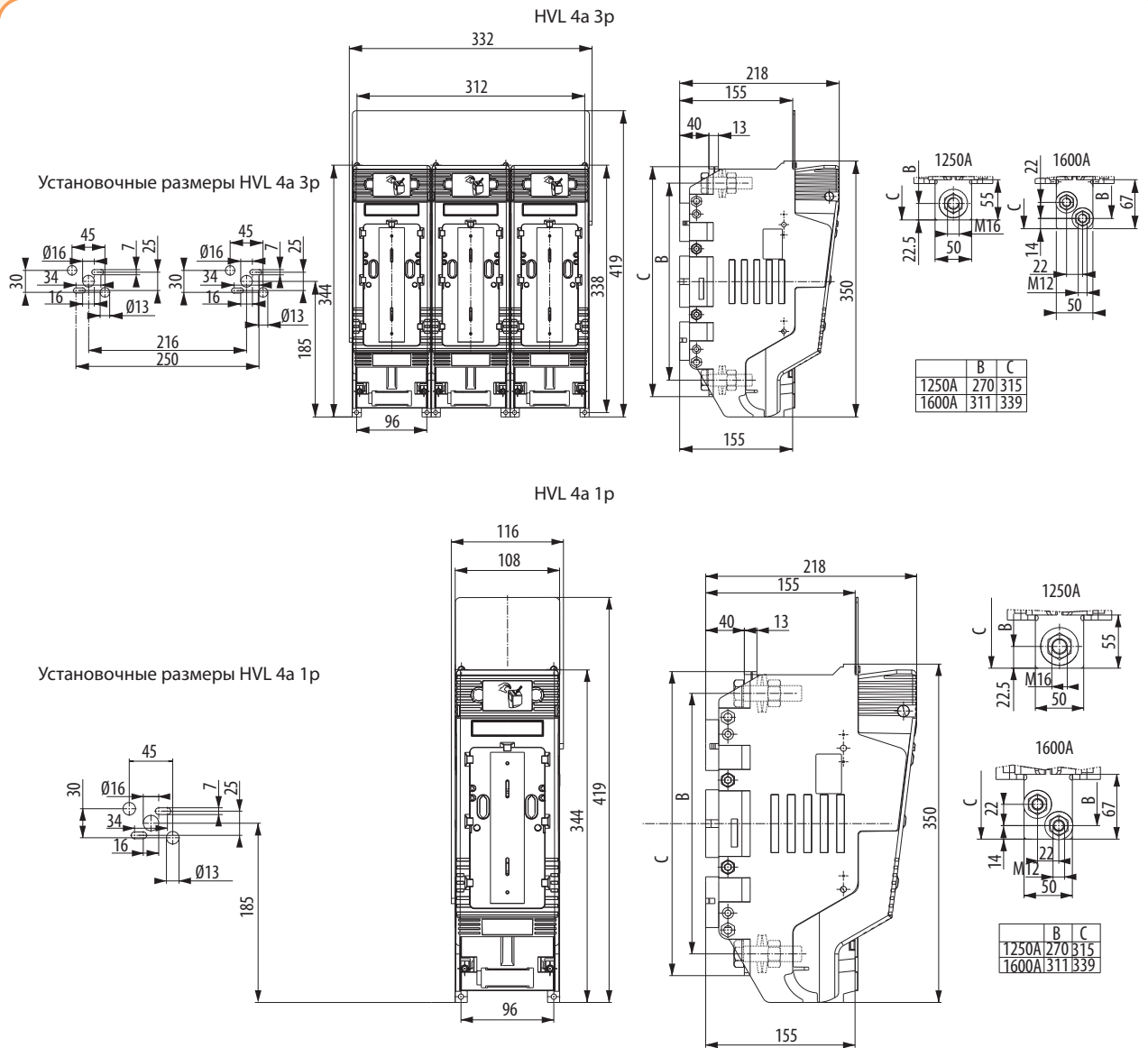
Разъединители предохранителей HVL (3 - полюсные)						
Тип	I _n (A)	Габарит NH	Клемма	Код	Вес (кг)	Н.У. (шт.)
HVL 4a - 3x3 1250	1250	4a	M16 - M16	1692620	15,7	1
HVL 4a - 3x3 1600	1600	4a	2 x M12 - 2 x M12	1692630	15,7	1

Дополнительные аксессуары к разъединителям предохранителей HVL



Аксессуары к HVL				Н.У. (шт.)
Тип	Код	Описание		
SP HVL 4a D2	1692767	Прямой контакт для двухпроводного соединения 2x120 – 300mm ² Al/Cu	1	
SP HVL 4a D3	1692768	Прямой контакт для трехпроводного соединения 3x95 – 150 mm ² Al/Cu	1	
SP HVL 4a D4	1692769	Прямой контакт для четырехпроводного соединения 4x95 – 150 mm ² Al/Cu	1	
MST 4a 1p+3p	1692714	Индикатор (бл.конт.) универсальный, положения рукоятки разъединителя + срабатывание предохранителя (габарит 4a), 1p/3p	1	
EFM HVL4a	1692736	Электронный блок состояния предохранителей, 3-полюсный	1	

Габаритные размеры HVL 4a



Разъединители предохранителей HVL EK 000/00

Применение - Разъединители HVL EK - это низковольтные устройства позволяющие безопасно коммутировать электрические цепи под нагрузкой вручную.

Особенности - Разъединители типа HVL EK 000 применяются для установки предохранителей габарита 000, разъединители типа HVL EK 00 - для предохранителей габаритов 00 и 000.

Монтаж - Разъединители предохранителей HVL EK 000/00 имеют возможность монтажа как на монтажную панель, так и на шину TH 35 или 60 мм шинную систему (спец.тип).

Соответствие стандартам - IEC 60947-1, IEC 60947-3, IEC 60269-1, IEC 60269-2-1


Разъединитель предохранителей HVL EK (1-полюсные)

Габарит NV/NH	Тип	Код	Вес (кг)	Упаковка (шт.)
000	HVL EK 000 1р M8	1701400	0,23	3
000	HVL EK 000 1р OS00 6-16	1701401	0,22	3
000	HVL EK 000 1р OS00 25-50	1701402	0,22	3
000	HVL EK 000 1р P00 10-35	1701403	0,24	3
000	HVL EK 000 1р P00 50-70	1701404	0,24	3
000	HVL EK 000 1р P002 10-16	1701405	0,25	3
000	HVL EK 000 1р P002 25-35	1701406	0,25	3
00	HVL EK 00 1р M8	1701410	0,28	3
00	HVL EK 00 1р OS00 6-50	1701411	0,26	3
00	HVL EK 00 1р P00 10-70	1701412	0,28	3
00	HVL EK 00 1р P00 35-95	1701415	0,30	3
00	HVL EK 00 1р BT00 10-70	1701416	0,28	3


Разъединитель предохранителей HVL EK (3-полюсные)

Габарит NV/NH	Тип	Код	Вес (кг)	Упаковка (шт.)
000	HVL EK 000 3р M8	1701000	0,52	1
000	HVL EK 000 3р OS00 16	1701001	0,52	1
000	HVL EK 000 3р OS00 50	1701002	0,52	1
000	HVL EK 000 3р P00 35	1701003	0,52	1
000	HVL EK 000 3р P00 70	1701004	0,52	1
000	HVL EK 000 3р P002 16	1701005	0,52	1
000	HVL EK 000 3р P002 35	1701006	0,52	1
000	HVL EK 000 3р P002 50	1701007	0,52	1
000	HVL EK 000 3р BPS	1701008	0,52	1
00	HVL EK 00 3р M8	1701250	0,65	1
00	HVL EK 00 3р OS00 6-50	1701251	0,63	1
00	HVL EK 00 3р P00 10-70	1701252	0,69	1
00	HVL EK 00 3р P00 35-95	1701255	0,72	1
00	HVL EK 00 3р BT00 10-70	1701256	0,66	1


Разъединитель предохранителей HVL EK (4-полюсные)

Габарит NV/NH	Тип	Код	Вес (кг)	Упаковка (шт.)
000	HVL EK 000 4р M8	1701420	0,82	1
00	HVL EK 00 4р M8	1701430	0,92	1
00	HVL EK 00 4р BT00 10-70	1701431	0,92	1

Разъединитель предохранителей HVL EK с дополнительной клеммой (3-полюсные)

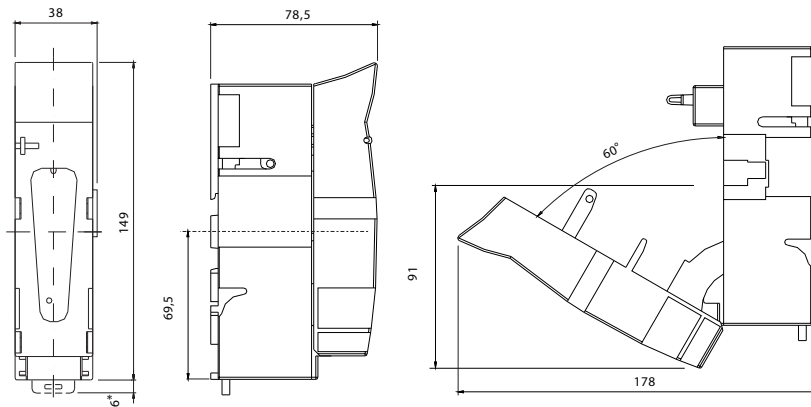
Габарит NV/NH	Тип	Код	Вес (кг)	Упаковка (шт.)
000	HVL-P EK 000 3р M8	1701013	0,59	1
000	HVL-P EK 000 3р OS00 6-50	1701014	0,53	1
000	HVL-P EK 000 3р P00 10-70	1701015	0,59	1
00	HVL-P EK 00 3р M8	1701260	0,67	1
00	HVL-P EK 00 3р OS00 6-50	1701261	0,65	1
00	HVL-P EK 00 3р P00 10-70	1701262	0,71	1


Разъединитель предохранителей HVL EK для 60 мм. шин (3-полюсные)

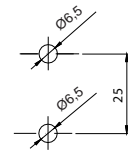
Габарит NV/NH	Тип	Код	Вес (кг)	Упаковка (шт.)
000	HVL-B EK 000 3р M8	1701011	0,85	1
000	HVL-B EK 000 3р BT00 10-70	1701012	0,88	1



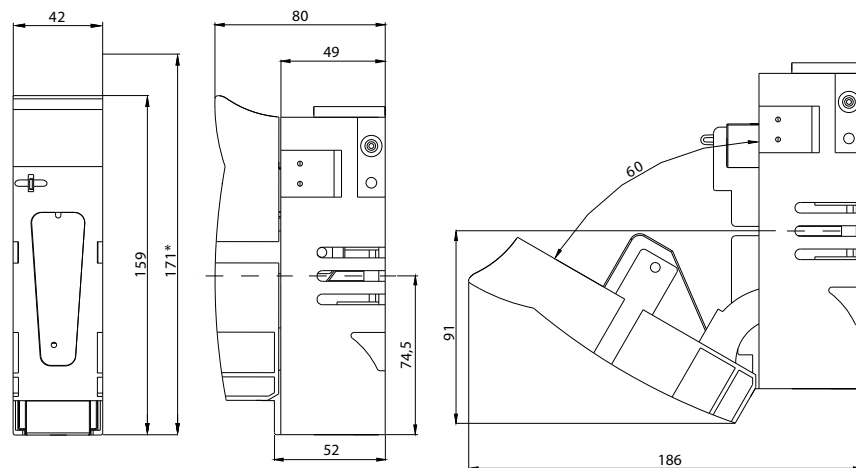
HVL EK 000 1p



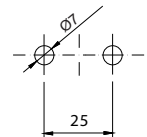
Отверстия для монтажа



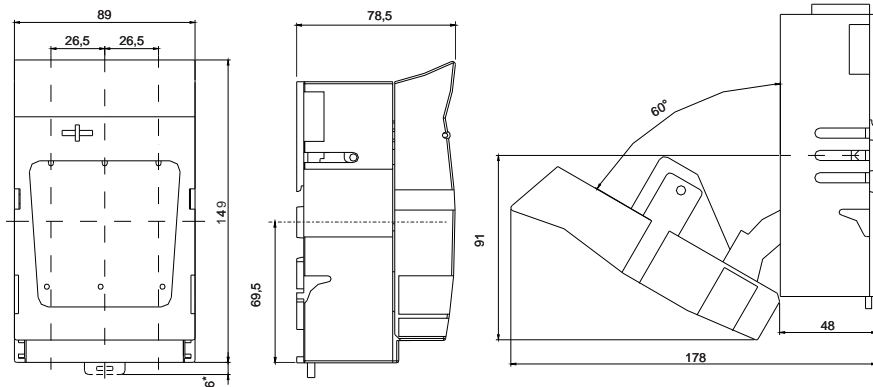
HVL EK 00 1p



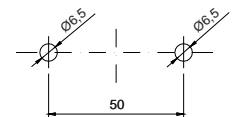
Отверстия для монтажа



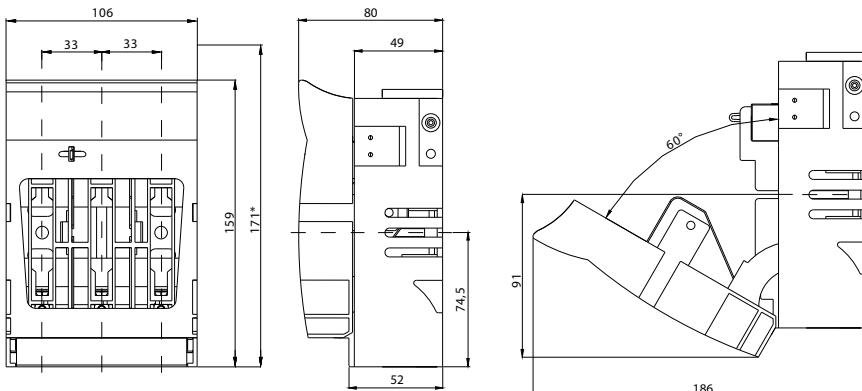
HVL EK 000 3p



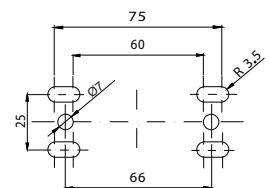
Отверстия для монтажа



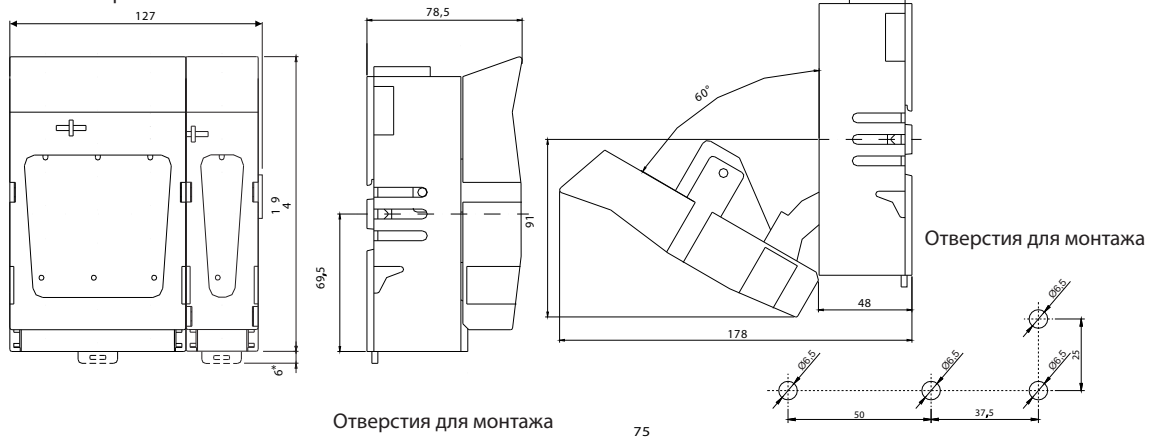
HVL EK 00 3p



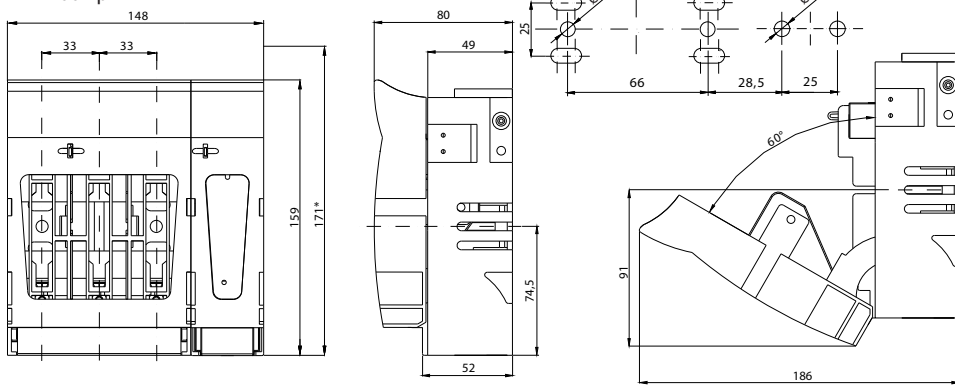
Отверстия для монтажа



HVL EK 000 4p



HVL EK 00 4p

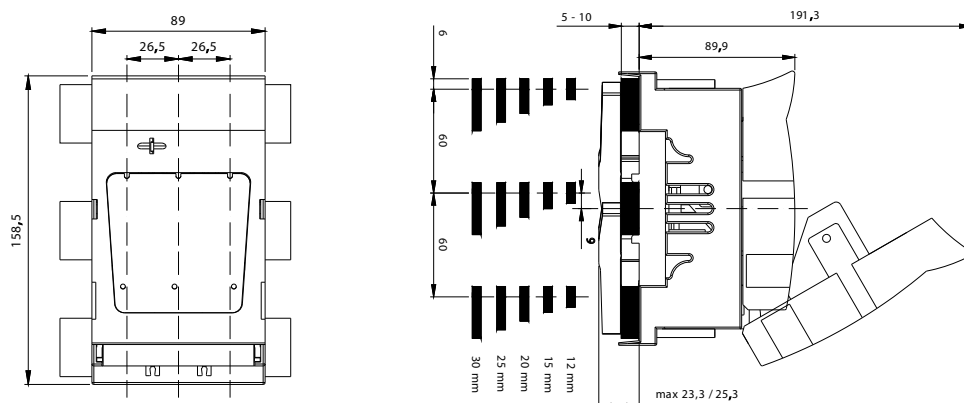


HVL-P EK 000 3p

HVL-P EK 000 3p поставляется в комплекте с нижней защитной крышкой.
HVL-P EK 00 3p поставляется без защитных крышек.



HVL-B EK 000 3p



Разъединители предохранителей

Технические характеристики HVL EK

Тип	HVL EK 000 1р		HVL EK 000 3р		HVL EK 00 1р		HVL EK 00 3р	
Номинальное напряжение изоляции U_n	690 V							
Номинальное импульсное перенапряжение U_{imp}	6 kV							
Тип нагрузки	AC-21B	AC-22B	AC-21B	AC-22B	AC-21B	AC-22B	AC-21B	AC-22B
Номинальный рабочий ток, I_n	160A	125A	160A	100A	160A	125A	160A	125A
Номинальное рабочее напряжение	AC 230V	AC 690V	AC 400V	AC 500V	AC 230V	AC 690V	AC 400V	AC 500V
Отключающая способность	63 kA							
Механический ресурс (циклов)	1600							
Электрический ресурс (циклов)	200							
Потери мощности (без предохранителя)	3,74 W		10,2 W		3,74 W		10,2 W	
Степень защиты (в закрытом положении)	IP20							
Степень защиты (в открытом положении)	IP10							
Степень загрязнения	3							
Рабочая температура	от -25 до +55°C							
Температура хранения	от -30 до +70°C							

Аксессуары

Тип	Код	Описание	Упаковка (шт.)
PRS EK 000/1	1701450	Защитная крышка, 1р	2
PRS EK 000/3	1701451	Защитная крышка, 3р	2
PRS-B EK 000/3	1701452	Защитная крышка, 3р	2
DIN EK 00 125-150	1701453	Монтажные скобы, для установки на шину 35 мм	3

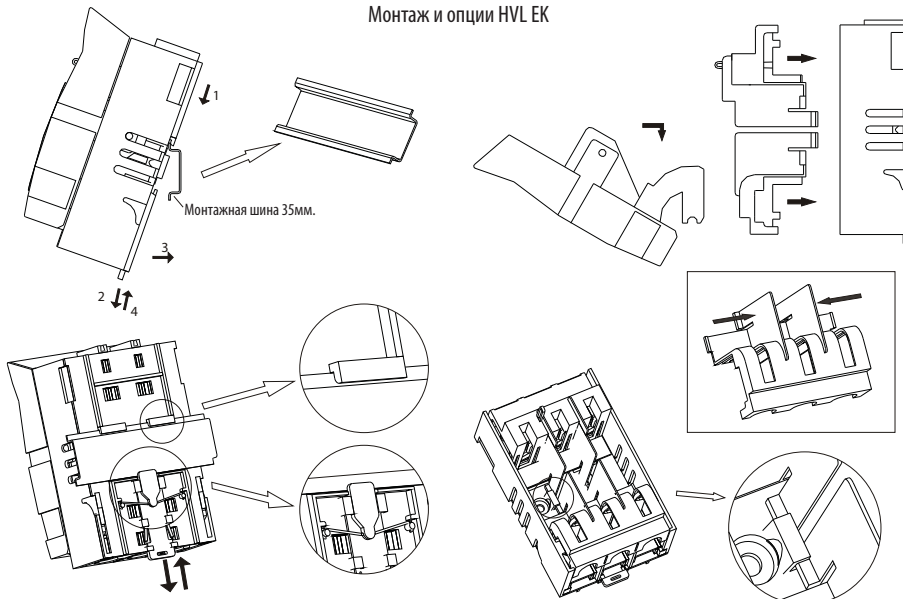
* PRS EK 000... для использования с HVL EK 000, в комплекте верхняя и нижняя крышки

** PRS-B EK 000 для использования с HVL-B EK 000, в комплекте верхняя и нижняя крышки



PRS...

Монтаж и опции HVL EK



DIN EK 00 125-150

Типы подключений	Аксессуары							
Клеммы								
Тип	HVL EK 000 M8	HVL EK 000 OS00 16	HVL EK 000 OS00 50	HVL EK 000 P00 35	HVL EK 000 P00 70	HVL EK 000 P002 16	HVL EK 000 P002 35	HVL EK 000 P002 50
Сечение	70mm ²	6 - 16mm ² Cu	25 - 50mm ² Cu	10 - 35mm ² Al/Cu	50 - 70mm ² Al/Cu	2x(10-16mm ²) Al/Cu	2x(25-35mm ²) Al/Cu	2x50mm ² Al/Cu
Тип болта	M8x12 DIN 933	2 x (M5x12) DIN 912	2 x (M5x14) DIN 912	2 x (M5x20) DIN 912	2 x (M5x25) DIN 912	2 x (M5x25) DIN 912	2 x (M5x30) DIN 912	2 x (M5x35) DIN 912
Сила зажатия	12 - 15 Nm	2,6 Nm	2,6 Nm	4,5 Nm	4,5 Nm	4,5 Nm	4,5 Nm	4,5 Nm
Упаковка (шт.)	3	3	3	3	3	3	3	3

В базовой комплектации разъединитель поставляется в комплекте с болтами M8.