

Разъединители EFN 10 DC для цилиндрических предохранителей 10x38 DC

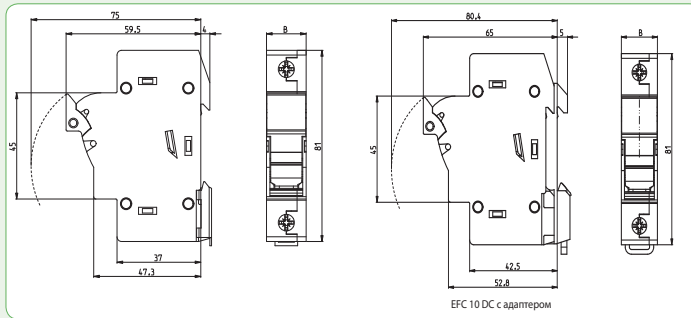


Технические характеристики:

Номинальное напряжение	1000V DC
Номинальный ток	25 A
Тип нагрузки	DC-20В (не для коммутации под нагрузкой)
Максимальные потери мощности	3 W
Сечение подключаемых проводников	1,5 mm ² - 25 mm ²
Ширина модуля	17,5 mm
Установка	на шину TH35
Соответствие стандартам	IEC/EN 60947-1, IEC/EN 60947-3-6, UL 4248-1, UL 4248-18

EFN 10 DC

Количество полюсов	I _{max} (A)	Код	Индикация	Адаптер	Вес (г)	Упаковка (шт.)
1р	25	2540201	-	-	63	12/108
		2540211	LED	-	64	
		2540501	-	✓	68	
		2540511	LED	✓	69	
2р		2540203	-	-	124	6/54
		2540213	LED	-	125	
		2540503	-	✓	134	
		2540513	LED	✓	135	



Тип	Ширина (мм)
	B
1р	17,5
2р	35

Разъединители EFN 14 DC для цилиндрических предохранителей 14x51 DC

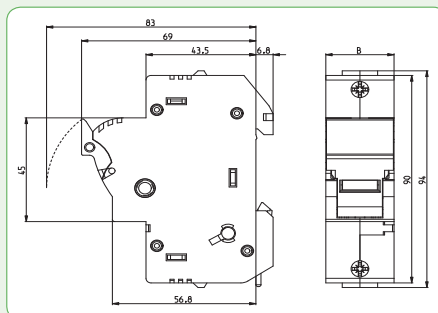


Технические характеристики:

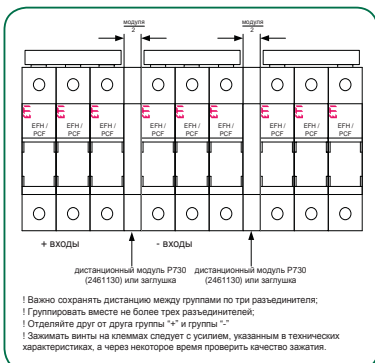
Номинальное напряжение	1000V DC, 1100V DC
Номинальный ток	50 A
Тип нагрузки	DC-20В (не для коммутации под нагрузкой)
Максимальные потери мощности	5 W
Сечение подключаемых проводников	1,5 mm ² - 35 mm ²
Ширина модуля	27 mm
Установка	на шину TH35
Соответствие стандартам	IEC/EN 60947-1, IEC/EN 60947-3, UL 4248-1, UL 4248-18

EFN 14 DC

Количество полюсов	I _{max} (A)	Код	Индикация	Вес (г)	Упаковка (шт.)
1р	50	2560201	-	102	12/96
		2560211	LED	103	
2р		2560203	-	206	6/48
		2560213	LED	208	



Тип	Ширина (мм)
	B
1р	27
2р	54



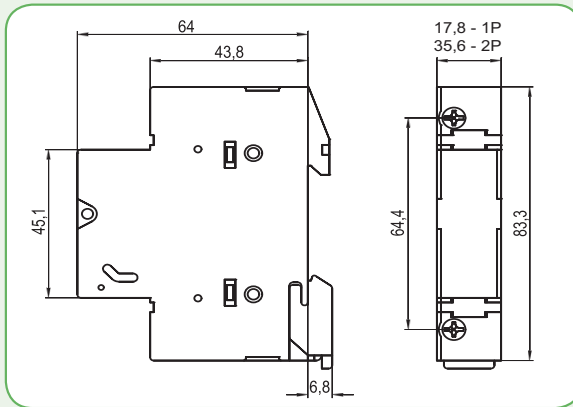
Разъединители PCF 10 DC для цилиндрических предохранителей 10x38 DC

Технические характеристики:

Номинальное напряжение	1000V DC
Номинальный ток	25 A
Тип нагрузки	DC-20B (не для коммутации под нагрузкой)
Максимальные потери мощности	3 W
Сечение подключаемых проводников	0,5 mm ² - 10 mm ²
Ширина модуля	18 mm
Установка	на шину TH35
Соответствие стандартам	IEC 60269-2, UL 284-4

PCF 10 DC

Тип	I _n (A)	Код	U _e /U _i (V)	Индикация	Вес (г)	Упаковка (шт.)
PCF 10 DC 1 p	25	2550201	1000	-	58	12/108
PCF 10 DC 2 p	25	2550203	1000	-	120	6/54
PCF 10 DC 1 p-L	25	2550211	1000	LED	58	12/108
PCF 10 DC 2 p-L	25	2550213	1000	LED	120	6/54

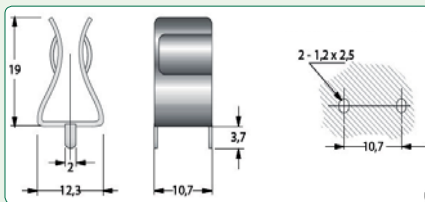


Зажимы для цилиндрических предохранителей CH DC

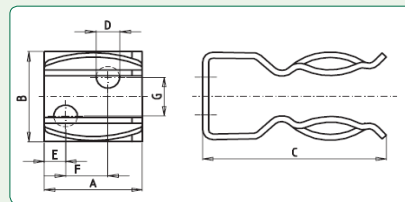
Применение - Контакты для установки цилиндрических предохранителей CH DC с диаметрами 10 и 14 мм на изолированную монтажную плату. Подключение проводов производится с помощью пайки.

Контакты для цилиндрических предохранителей 1100V DC

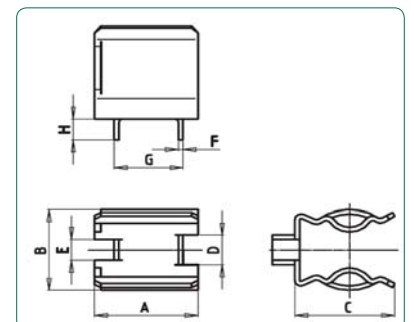
Тип	Тип предохранителя	Код	Вес (г)	Упаковка (шт.)
HK 10383	CH 10	6710335	1	250
CH14-PCB	CH14	6710340	5	100
CH14-SCR		6710341		



HK10383



CH14-SCR



CH14-PCB

Тип	Габаритные размеры (мм)							
	A	B	C	D	E	F	G	H
HK 10383	12,3	9,8	19	2	2	0,75	11	4
CH14-PCB	16	14	15,5	5	3,5	0,75	10,7	3,5
CH14-SCR	16	16	23	4,2	6,5	-	-	-

Технические характеристики:							
		PCF 10 DC		EFH 10 DC		EFH 14 DC	
Тип		CH 10x38 PV		CH 10x38 PV		CH 14x51 PV	
		IEC	UL	IEC	UL	IEC	UL
Индикация		Без индикации/LED индикация					
Количество полюсов		1p, 2p					
Номинальное напряжение Ue		1000V d.c.					
Номинальный ток Ie		25A				50A	
Ток короткого замыкания		30kA	10kA	30kA	10kA	30kA	10kA
Номинальное напряжение изоляции Uimp		4kV		8kV		8kV	
Потери мощности		3W		3W		5W	
Коэффициент корреляции тока по температуре	20°	1					
	30°	0,95					
	40°	0,9					
	50°	0,8					
	60°	0,7					
	70°	0,5					
Коэффициент корреляции тока при установке бок о бок (кол-во полюсов)	1-4	1					
	5-6	0,8					
	7-9	0,7					
	≥10	0,6					
Диапазон работы LED индикатора		80-1000 VDC					
Вид нагрузки		DC-20B (Коммутация без нагрузки)					
Механический ресурс (циклов, без нагрузки)		2000		2000		2000	
Влажность		90% при 20°C		90% при 20°C		90% при 20°C	
Рабочий диапазон температур		-5°C ... +40°C		-5°C ... +40°C		-5°C ... +40°C	
Температура хранения		-25°C ... +55°C		-25°C ... +55°C		-25°C ... +55°C	
Степень защиты (IEC 60529)		IP 20		IP 20		IP 20	
Сечение подключаемых проводников		0,5-10mm ² Двойное подключение	AWG 20-10 гибкий, только Cu	1-25mm ²	AWG 18-8 монолитный или гибкий, только Cu	1,5-35mm ²	AWG 16-6 монолитный или гибкий, только Cu
Винт		PZ M4	PZ M4	PZ M5	PZ M5	PZ M5	PZ M5
Момент прилагаемого усилия		1,2Nm	1,2Nm	2Nm	2Nm 17,7 lb-in	2,5-3Nm	2Nm 17,7 lb-in
Монтаж		На шину TH 35					
Пломбировка положения		Включено/Выключено					
Соответствие стандартам предохранителей		IEC/EN 60269-2 IEC/EN 60269-6 UL 284-4	IEC/EN 60269-2 IEC/EN 60269-6 UL 284-4	IEC/EN 60269-2 IEC/EN 60269-6 UL 284-4	IEC/EN 60269-2 IEC/EN 60269-6 UL 284-4	IEC/EN 60269-2 IEC/EN 60269-6 UL 284-4	UL 248-4 IEC/EN 60269-2
Соответствие стандартам держателей/держателей предохранителей		IEC 60947-1 IEC 60947-3	UL 4248-1 UL 4248-18	IEC 60947-1 IEC 60947-3	UL 4248-1 UL 4248-18 UL 486E CSA C22.2 No.65	IEC 60947-1 IEC 60947-3	UL 4248-1 UL 4248-18 UL 486E CSA C22.2 No.65
Протокол испытаний		Int	UL	Int	UL	Int	UL
Сертификаты			UR		UL Listed		UL Listed

Использование цилиндрических предохранителей CH 10 PV с разъединителями PCF



- Разъединители цилиндрических предохранителей PCF 1000V:
- выполняют функцию держателя для цилиндрических предохранителей CH PV;
 - имеют индикацию состояния предохранителя;
 - в отключенном состоянии обеспечивают видимый разрыв цепи.

Схема подключения с заземлением

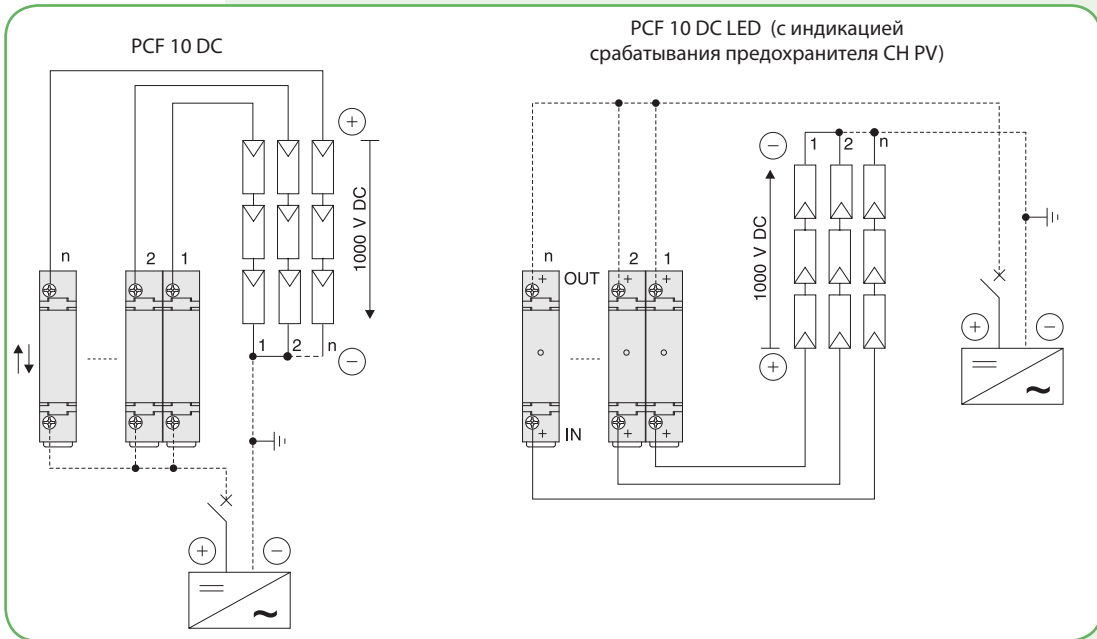


Схема подключения без заземления

