

Выключатели нагрузки малогабаритные LAS (0-1)

Особенности выключателей нагрузки LAS

- полюса заземления



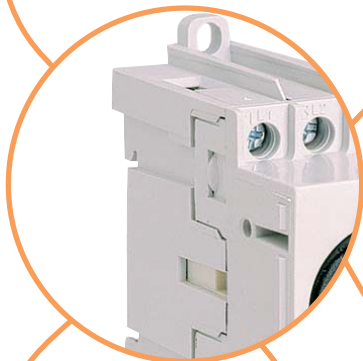
- четвертого полюса



→ Винты зажимной клеммы зафиксированы в корпусе (при полном откручивании остаются в клемме)



→ Трехполюсная версия с возможностью присоединения:



→ Возможность блокировки рукоятки



- блока-контактов



- нейтрального полюса



→ Надежная установка устройства достигается за счет подпружиненного фиксатора



→ Возможность монтажа на DIN-рейку или на монтажную панель



Выключатели нагрузки малогабаритные LAS (0-1)

Применение - Выключатели нагрузки LAS предназначены для установки в распределительных щитах и применяются для коммутации электрических цепей низкого напряжения с током до 160А.

Технические характеристики (согласно стандартам PN-IEC 60947-1-3):

Тип		LAS 16	LAS 25	LAS 32	LAS 40	LAS 63	LAS 80	LAS 100	LAS 125	LAS 160	
Номинальный ток		16A	25A	32A	40A	63A	80A	100A	125A	160A	
Номинальное напряжение изоляции	Ui (V)	800	800	800	800	800	800	800	800	800	
	Uimp (kV)	8	8	8	8	8	8	8	8	8	
Номинальное напряжение изоляции импульсное											
Номинальный ток при 40°C	Ith (A)	16	25	32	40	63	80	100	125	160	
Номинальный ток (Ie)	AC-21A	415V (A)	16	25	32	40	63	80	100	125	160
		500V (A)	16	25	32	40	63	80	100	125	160
		690V (A)	16	25	32	40	63	80	100	125	160
	AC-22A	415V (A)	16	25	32	40	63	80	100	125	160
		500V (A)	16	25	32	40	63	80	100	100	160
		690V (A)	16	25	32	40	40	40	40	40	160
	AC-23A	415V (A)	16	25	32	40	40	80	100	100	160
		500V (A)	16	25	32	40	40	63	63	63	125
		690V (A)	16	25	25	25	25	32	32	32	100
Номинальная включающая способность 415V AC23	(A)	160	250	320	400	400	800	1000	1000	1600	
Номинальная отключающая способность 415V AC23	(A)	128	200	256	320	320	640	800	800	1280	
Мощность при AC23	415V (kW)	7,5	11	14	15	15	37	46	46	69	
	500V (kW)	7,5	11	14	15	18,5	35	35	35	83	
	690V (kW)	7,5	11	14	15	18,5	24	24	24	90	
Ток короткого замыкания (1 сек.)	400V (kA)	1,1	1,1	1,1	1,1	1,1	1,5	1,5	1,5	3	
Дополнительный предохранитель с характеристикой gG	(A)	16	25	32	40	63	80	100	125	125	
Граничный ток короткого замыкания при защите предохранителем	(kA)	3,8	4,5	5	5,7	5,7	9,9	9,9	9,9	10,5	
Механический ресурс	цикл	50000	50000	50000	50000	50000	30000	30000	30000	30000	
Электрический ресурс	цикл	3000	3000	3000	3000	3000	1500	1500	1000	1000	
Потеря мощности на один полюс	(W)	0,1	0,1	0,2	0,3	0,8	1,3	2,0	3,1	3	
Сечение подключаемых проводников	мм ²	16	16	16	16	16-25	16-50	25-50	35-50	10÷70	
Дополнительный контакт AC 15/415V	(A)	3	3	3	3	3	3	3	3	3	
Момент прилагаемого усилия для затяжки винтов	Nm	2	2	2	2	2	2,5	2,5	2,5	6	
Вес	3P кг.	0,13	0,13	0,13	0,13	0,13	0,25	0,25	0,25	0,40	
	4P кг.	0,16	0,16	0,16	0,16	0,16	0,32	0,32	0,32	0,50	

Особенности:

- небольшие габаритные размеры,
- модульное исполнение с возможностью монтажа на шину TH35,
- двойной разрыв цепи,
- высокий механический и электрический ресурс,
- дополнительные аксессуары,
- степень защиты разъединителя IP20,
- степень защиты удлинительной рукоятки IP65.



Выключатели нагрузки малогабаритные LAS (0-1)



Выключатели нагрузки (черная рукоятка)

Тип	Код	In (A)	Количество полюсов	Вес (г)	Упаковка (шт.)
LAS16	4660011	16	3	150	1
LAS25	4660012	25	3	150	1
LAS32	4660013	32	3	150	1
LAS40	4660014	40	3	150	1
LAS63	4660015	63	3	150	1
LAS80	4660106	80	3	265	1
LAS100	4660107	100	3	265	1
LAS125	4660108	125	3	265	1
LAS160	4660109	160	3	410	1

Выключатели нагрузки аварийные (желто-красная рукоятка)

Тип	Код	In (A)	Количество полюсов	Вес (г)	Упаковка (шт.)
LAS16 Y-R	4661011	16	3	150	1
LAS25 Y-R	4661012	25	3	150	1
LAS32 Y-R	4661013	32	3	150	1
LAS40 Y-R	4661014	40	3	150	1
LAS63 Y-R	4661015	63	3	150	1
LAS80 Y-R	4661106	80	3	265	1
LAS100 Y-R	4661107	100	3	265	1
LAS125 Y-R	4661108	125	3	265	1
LAS160 Y-R	4661109	160	3	410	1

Выключатели нагрузки для монтажа на дверцу шкафа LAS..D



Выключатели нагрузки (черная рукоятка)

Тип	Код	In (A)	Количество полюсов	Вес (г)	Упаковка (шт.)
LAS 16 D	4661200	16	3	252	1
LAS 25 D	4661201	25	3	252	1
LAS 32 D	4661202	32	3	252	1
LAS 40 D	4661203	40	3	252	1
LAS 63 D	4661204	63	3	252	1

Ручка для монтажа на дверцу шкафа в комплекте

Выключатели нагрузки аварийные (желто-красная рукоятка)

Тип	Код	In (A)	Количество полюсов	Вес (г)	Упаковка (шт.)
LAS 16 D Y-R	4661205	16	3	252	1
LAS 25 D Y-R	4661206	25	3	252	1
LAS 32 D Y-R	4661207	32	3	252	1
LAS 40 D Y-R	4661208	40	3	252	1
LAS 63 D Y-R	4661209	63	3	252	1

Ручка для монтажа на дверцу шкафа в комплекте

Аксессуары



Рукоятка на дверцу шкафа ROD

Тип	Код	Описание	Вес (г)	Упаковка (шт.)
ROD LAS 125	4665001	Рукоятка на дверцу шкафа (черная) для LAS16 - LAS125	46	1
ROD LAS Y-R 125	4665002	Рукоятка на дверцу шкафа аварийная (желто-красная) для LAS16 - LAS125	46	1
ROD LAS 160	4665301	Рукоятка на дверцу шкафа (черная) для LAS160	98	1
ROD LAS Y-R 160	4665300	Рукоятка на дверцу шкафа аварийная (желто-красная) для LAS160	98	1

* ROD LAS 160 и ROD LAS Y-R 160 - используется только в комплекте со штоком SH LAS J..

Выключатели нагрузки

Шток удлинительный SH LAS

Тип	Код	Описание	Вес (г.)	Упаковка (шт.)
SH LAS 100	4665010	Шток удлинительный 100 мм. для LAS16 - LAS125	8	1
SH LAS 200	4665011	Шток удлинительный 200 мм. для LAS16 - LAS125	14	1
SH LAS 300	4665012	Шток удлинительный 300 мм. для LAS16 - LAS125	20	1
SH LAS J 100	4665302	Шток удлинительный 100 мм. для LAS160	19	1
SH LAS J 200	4665303	Шток удлинительный 200 мм. для LAS160	39	1
SH LAS J 300	4665304	Шток удлинительный 300 мм. для LAS160	59	1



SH LAS J

SH LAS

4-й полюс разрыва нейтрали P4 LAS (закрывается - раньше, размыкается - позже)

Тип	Код	Описание	Вес (г.)	Упаковка (шт.)
P4 LAS..D	4661210	4-й полюс к разъединителям LAS16 - LAS63	52	1
P4 LAS 80	4665021	4-й полюс к разъединителям LAS80 - LAS125	98	1
P4 LAS 160	4665305	4-й полюс к разъединителям LAS160	140	1



4-й полюс

дополнительный
контакт

Дополнительные контакты PS LAS

Тип	Код	Описание	Вес (г.)	Упаковка (шт.)
PS LAS D	4661213	Доп. контакты 1NO+1NC (Faston) к разъединителям LAS16 - LAS160	38	1
PS LAS 80	4665051	Доп. контакты 1NO+1NC (Клемма) к разъединителям LAS16 - LAS160	38	1



Faston



Клемма

полюс
заземленияполюс
нейтрали

Полюс заземления PE LAS

Тип	Код	Описание	Вес (г.)	Упаковка (шт.)
PE LAS..D	4661212	Полюс заземления к разъединителям LAS16 - LAS63	56	1
PE LAS 80	4665041	Полюс заземления к разъединителям LAS80 - LAS125	92	1
PE LAS 160	4665307	Полюс заземления к разъединителям LAS160	128	1

Полюс нейтрали N LAS

Тип	Код	Описание	Вес (г.)	Упаковка (шт.)
N LAS..D	4661211	Полюс нейтрали к разъединителям LAS16 - LAS63	56	1
N LAS 80	4665031	Полюс нейтрали к разъединителям LAS80 - LAS125	93	1
N LAS 160	4665306	Полюс нейтрали к разъединителям LAS160	128	1

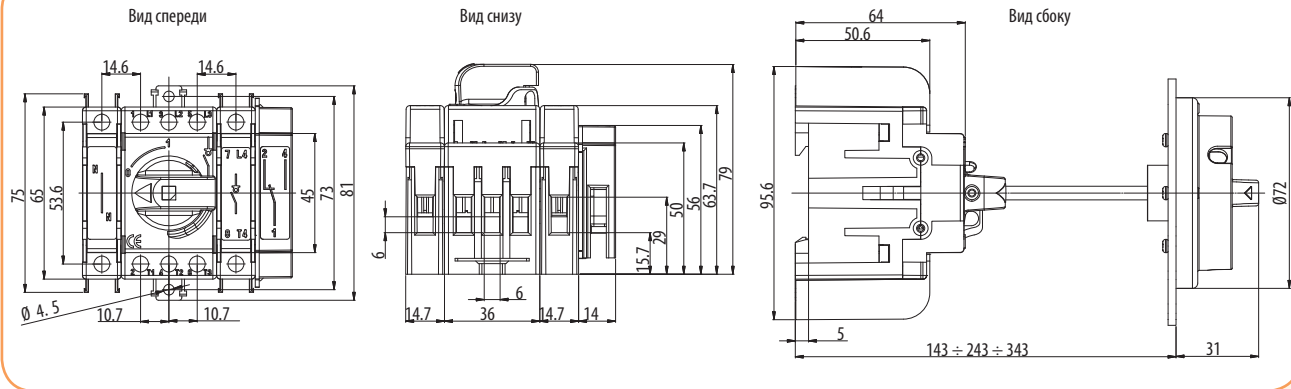
Защитная крышка клемм PR LAS

Тип	Код	Описание	Вес (г.)	Упаковка (шт.)
PR LAS 16 3р	4660020	Защитная крышка клемм к LAS16 - LAS63 (3 полюса)	20	1
PR LAS 16 1р	4660021	Защитная крышка клемм к LAS16 - LAS63 (для 4-го полюса)	13	1
PR LAS 80 3р	4665061	Защитная крышка клемм к LAS80 - LAS125 (3 полюса)	25	1
PR LAS 80 1р	4665064	Защитная крышка клемм к LAS80 - LAS125 (для 4-го полюса)	16	1
PR LAS 160 3р	4665308	Защитная крышка клемм к LAS160 (3 полюса)	38	1
PR LAS 160 1р	4665309	Защитная крышка клемм к LAS160 (для 4-го полюса)	20	1

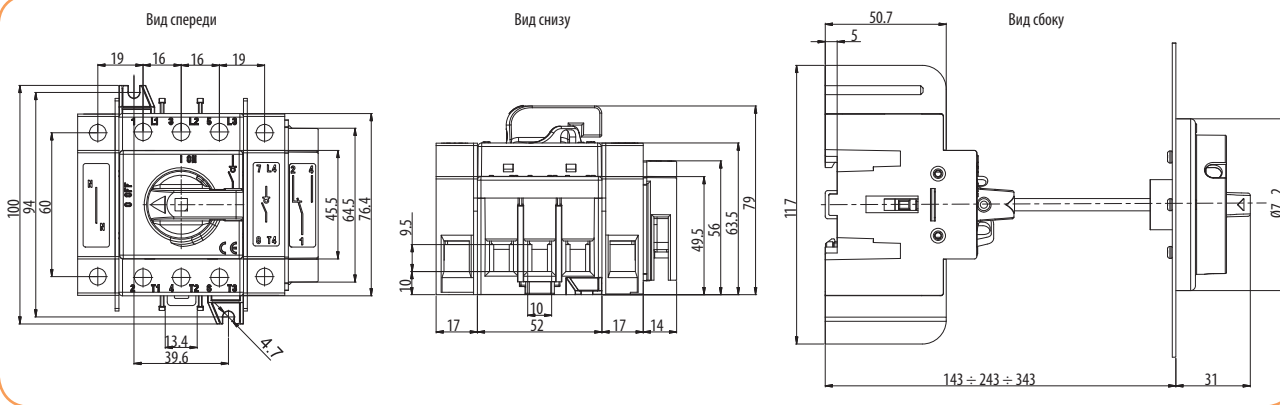
Защитная крышка
клемм (для 4-го
полюса)Защитная крышка
клемм (3 полюса)

Габаритные размеры

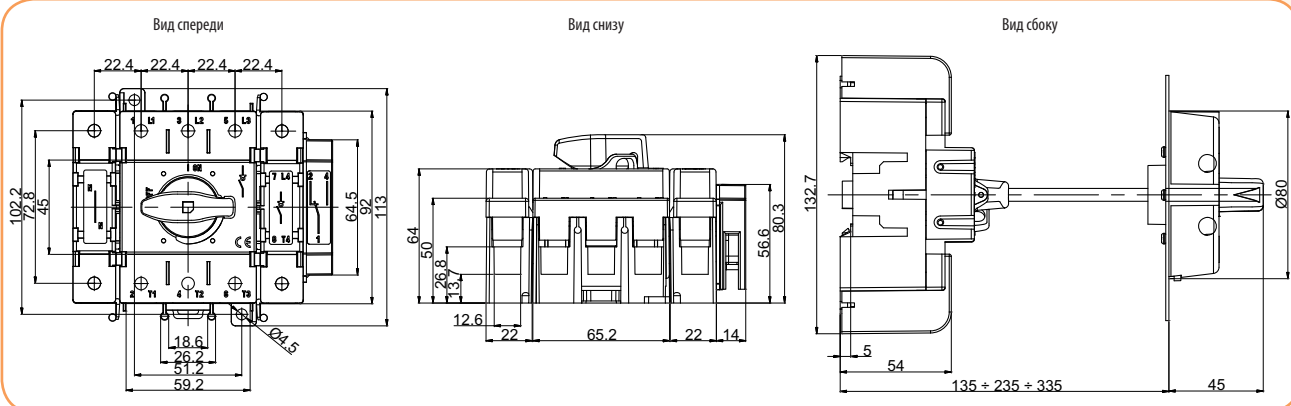
LAS 16, LAS 25, LAS 32, LAS 40, LAS 63



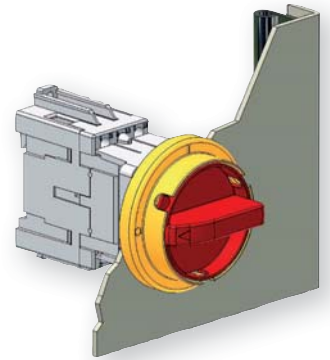
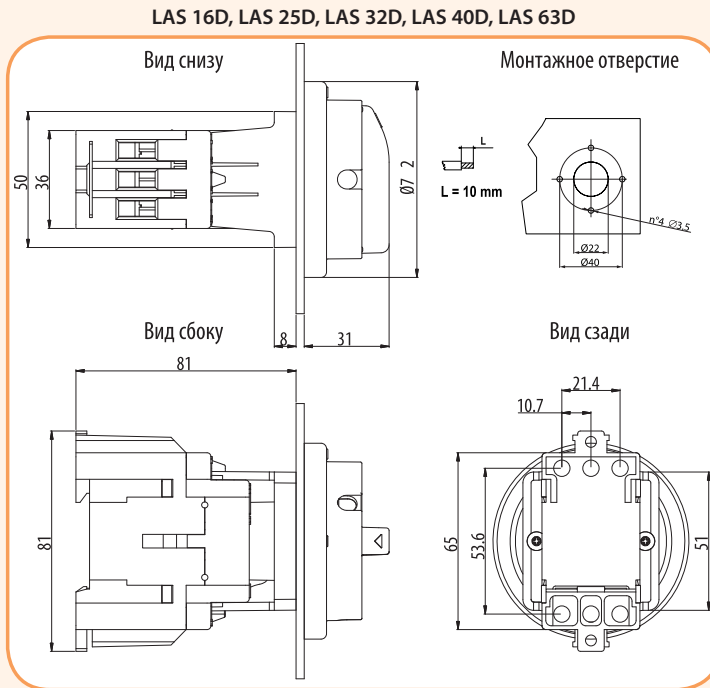
LAS 80, LAS 100, LAS 125



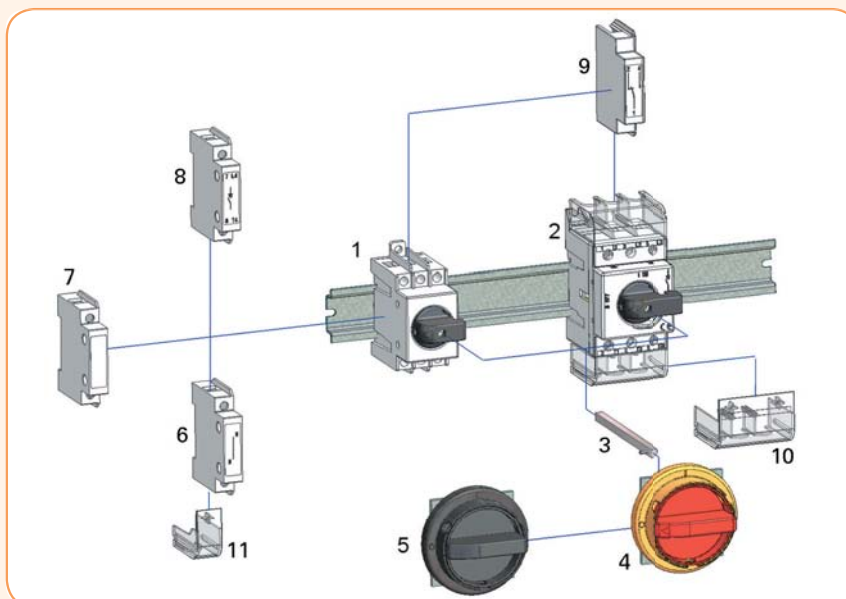
LAS 160



Габаритные размеры выключателей LAS..D



Монтаж дополнительных аксессуаров



- 1 - Выключатель с рукояткой LAS 16 - LAS 63
- 2 - Выключатель с рукояткой LAS 80 - LAS 125
- 3 - Шток удлинительный
- 4 - Рукоятка на дверцу шкафа аварийная (желто-красная)
- 5 - Рукоятка на дверцу шкафа (черная)
- 6 - Полюс нейтрали
- 7 - Полюс заземления
- 8 - 4-й полюс
- 9 - Дополнительный контакт
- 10 - Защитная крышка клемм (3р)
- 11 - Защитная крышка клемм (4-й полюс)