

Ножевые предохранители NV/NH 1000V AC

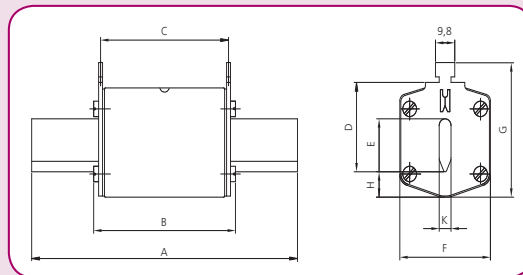


Технические характеристики:

Номинальное напряжение U_N	1000 V AC
Отключающая способность	25 kA
Характеристика	gB
Соответствие стандартам	VDE 0636-2011
Применение	для защиты потребителей горно-добывающей промышленности

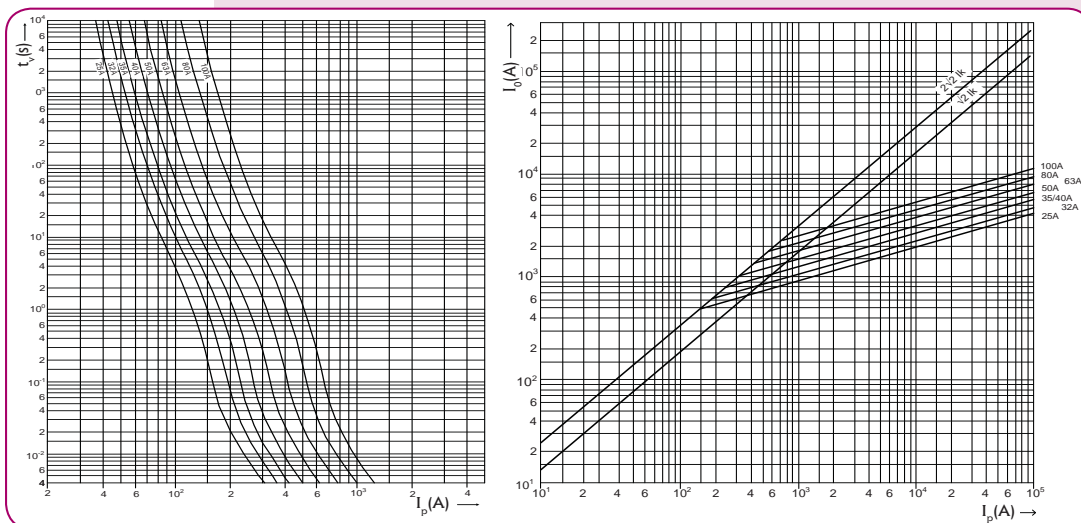
NH 00 gB

Габарит	I_n (A)	Стандартная индикация	Интеграл Джоуля плавления (A^2s)	Интеграл Джоуля отключения при 1100 V (A^2s)	Потери мощности (W)	Вес (г)	Упак. (шт)
00	25	4182475	250	1500	12	350	3/45
	32	4182476	400	2300	13		
	35	4182477	700	3800	14		
	40	4182478	800	4200	15		
	50	4182479	1200	7000	16		
	63	4182480	2000	11000	19		
	80	4182481	3000	17000	21		
	100	4182482	6000	35000	24		
125	4182483	9000	43000	27			



Габарит	Размеры (мм)								
	A	B	C	D	E	F	G	H	K
00	117	92	85	35	15	30	60	12	6

Токо-временные характеристики ножевых предохранителей NH 1000V AC с характеристикой gB



Ножевые предохранители NV/NH 1000V AC с характеристикой aM

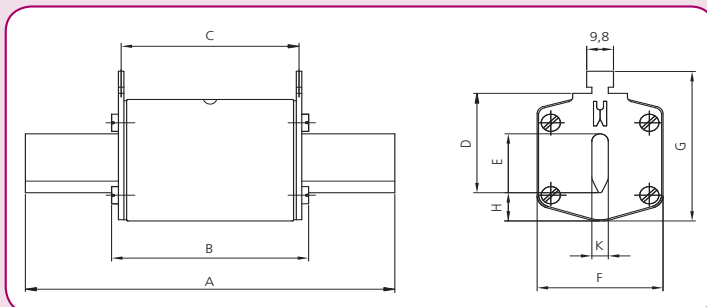
Технические характеристики:

Номинальное напряжение U_N	1000 V AC
Отключающая способность	25 kA
Характеристика	aM
Соответствие стандартам	VDE 0636-2011
Применение	для защиты двигателей

NH 1000V aM

Габарит	I_n (A)	Стандартная индикация	Интеграл Джоуля плавления (A ² s)	Интеграл Джоуля отключения при 1100 V (A ² s)	Потери мощности (W)	Вес (r)	Упаковка (шт)																																																															
00	25	4182485	1.500	9.000	9	350	3/45																																																															
	32	4182486	2.500	15.000	10																																																																	
	35	4182487	3.500	20.000	10,5																																																																	
	40	4182488	4.000	25.000	11																																																																	
	50	4182489	7.000	40.000	13																																																																	
	63	4182490	11.000	60.000	15																																																																	
	80	4182491	17.000	100.000	17																																																																	
	100	4182492	32.000	170.000	19																																																																	
	125	4182493	45.000	230.000	21																																																																	
	160	4182494	65.000	400.000	25			1	50	4184432	7.000	40.000	13	530	1/8	63	4184433	11.000	60.000	15	80	4184434	17.000	100.000	17	100	4184435	32.000	170.000	19	125	4184436	45.000	230.000	21	160	4184437	65.000	400.000	25	3	200	4184438	110.000	600.000	28	1000	1/8	250	4186434	180.000	1.000.000	31	315	4186436	340.000	2.000.000	41	400	4186437	500.000	3.000.000	50	425	4186438	550.000	3.300.000	53	500	4186439
1	50	4184432	7.000	40.000	13	530	1/8																																																															
	63	4184433	11.000	60.000	15																																																																	
	80	4184434	17.000	100.000	17																																																																	
	100	4184435	32.000	170.000	19																																																																	
	125	4184436	45.000	230.000	21																																																																	
	160	4184437	65.000	400.000	25			3	200	4184438	110.000	600.000	28	1000	1/8	250	4186434	180.000	1.000.000	31	315	4186436	340.000	2.000.000	41	400	4186437	500.000	3.000.000	50	425	4186438	550.000	3.300.000	53	500	4186439	700.000	4.000.000	60																														
3	200	4184438	110.000	600.000	28	1000	1/8																																																															
	250	4186434	180.000	1.000.000	31																																																																	
	315	4186436	340.000	2.000.000	41																																																																	
	400	4186437	500.000	3.000.000	50																																																																	
	425	4186438	550.000	3.300.000	53																																																																	
	500	4186439	700.000	4.000.000	60																																																																	

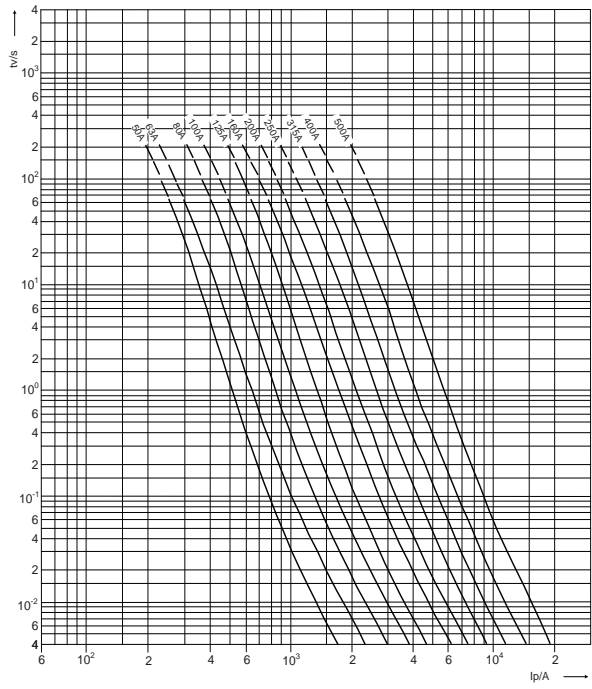
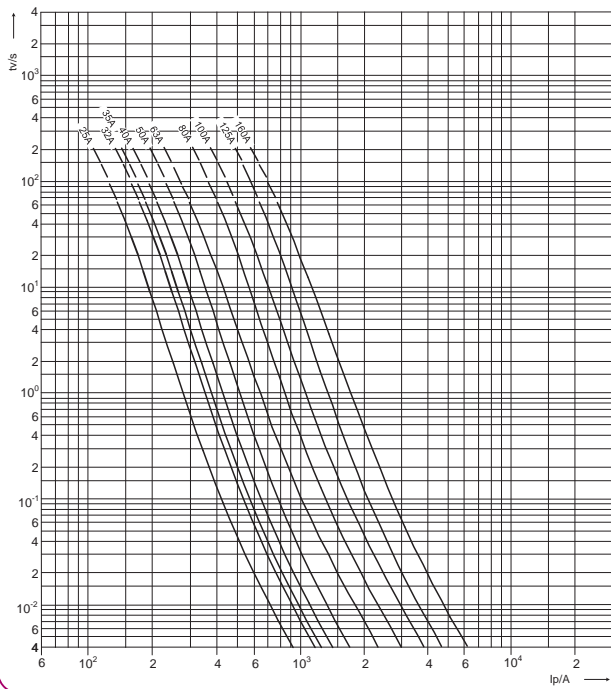
Габарит	Размеры (мм)								
	A	B	C	D	E	F	G	H	K
00	117	92	85	35	15	30	60	12	6
1	155	91	85	40	24	46	61	12	6
3	170	91	85	60	32	64	84	13	6



Токо-временные характеристики ножевых предохранителей NH 1000V AC с характеристикой aM

NH 1000V aM 00

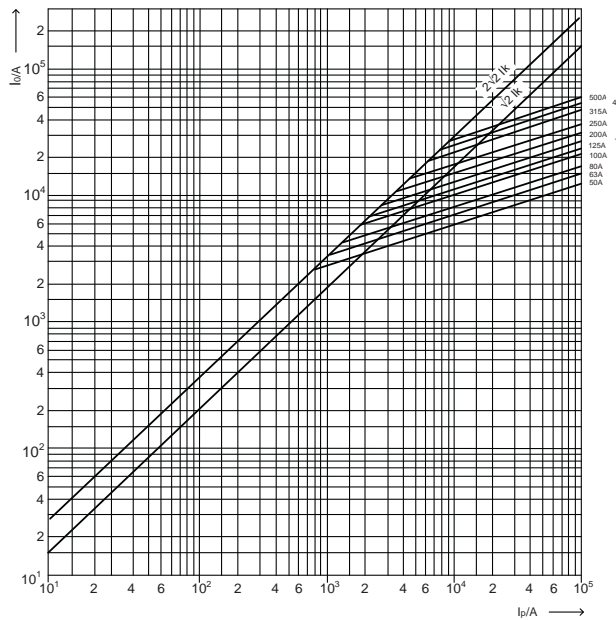
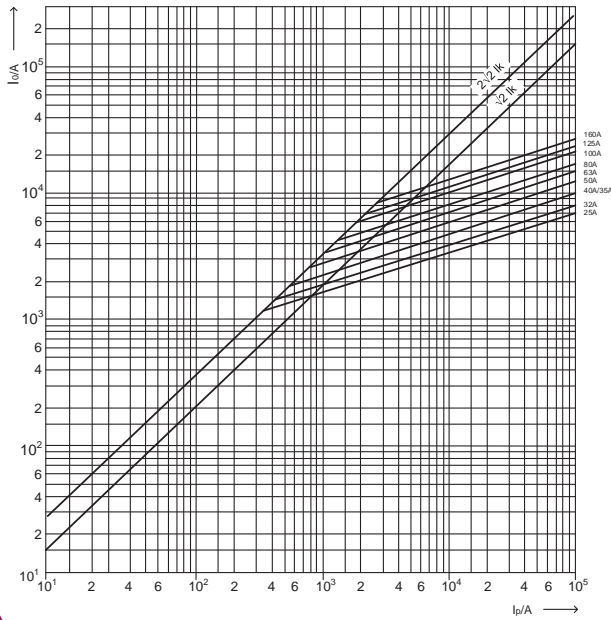
NH 1000V aM 1, 3



Характеристики токов ограничения ножевых предохранителей NH 1000V AC с характеристикой aM

NH 1000V aM 00

NH 1000V aM 1, 3



NV/NH gG 800V AC

Технические характеристики:

Номинальное напряжение U_n	800 V AC
Отключающая способность	50 kA
Характеристика	gG
Соответствие стандартам	IEC 60269-2
Применение	для защиты инверторов со стороны AC

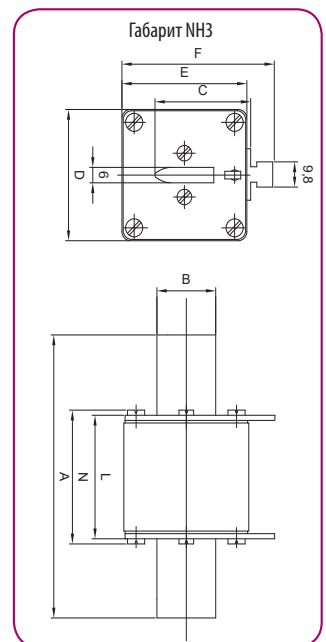
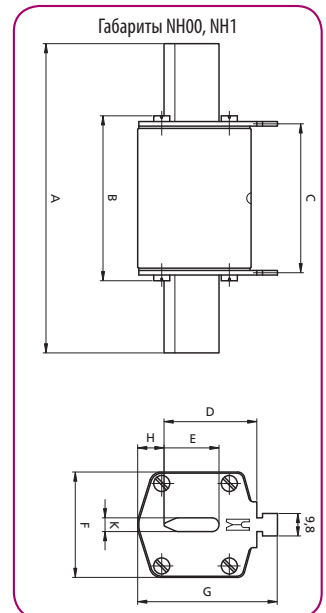
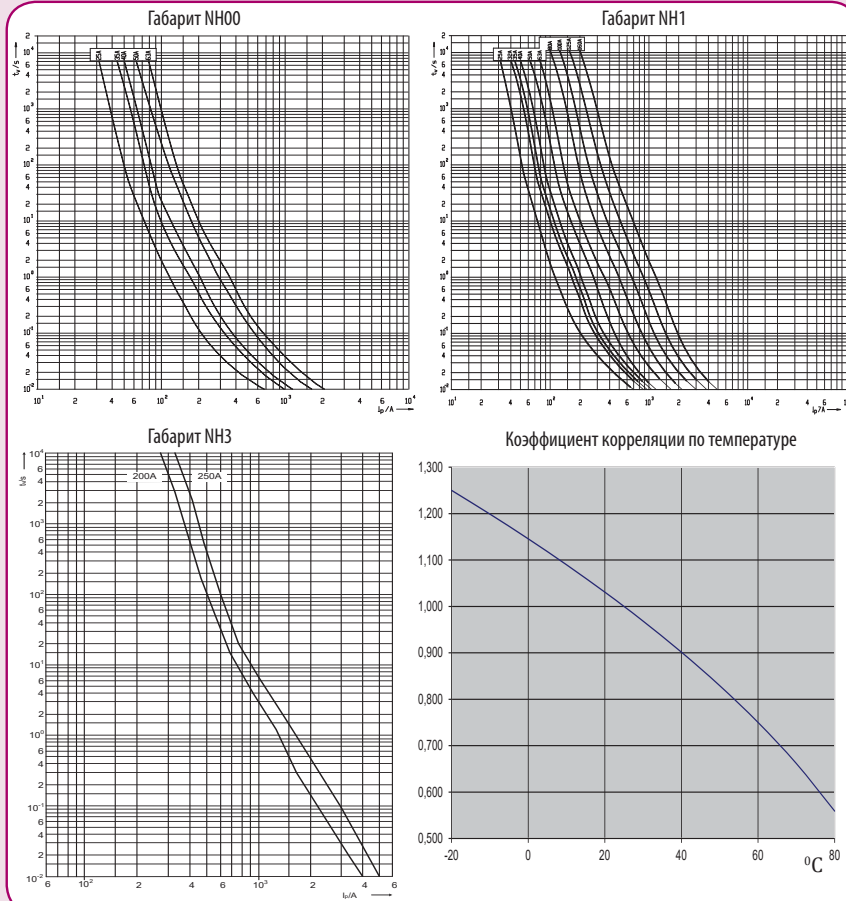
NV/NH gG 800V AC

Габарит	I_n (A)	Стандартная индикация	Интеграл Джоуля плавления (A ² s)	Интеграл Джоуля отключения при 1100 V (A ² s)	Потери мощности (W)	Вес (г)	Упак. (шт)
00	25	4184491	1,300	3,000	3,2	173	3/90
	35	4184492	2,000	6,000	3,8		
	40	4184493	2,500	7,000	4,0		
	50	4184494	4,000	11,000	5,4		
	63	4184495	9,000	19,000	7,0		
1*	25	4184482	560	9,000	3,2	430	3/24
	35	4184483	2,200	24,000	3,4		
	40	4184484	3,000	35,000	4,0		
	50	4184485	3,500	40,000	4,4		
	63	4184486	6,000	55,000	5,5		
	80	4184487	12,000	77,000	6,9		
	100	4184488	18,000	100,000	8,6		
3	125	4184489	31,000	145,000	9,7	1200	3/15
	160	4184490	55,000	260,000	12,4		
	200	4184496	60,000	380,000	15,5		
	250	4184497	120,000	650,000	19,7		

* с визуальной индикацией

Габарит	Размеры (мм)									Габарит	Размеры (мм)								
	A	B	C	D	E	F	G	H	K		A	B	C	D	E	F	L	N	K
00	79	53	47	35	15	28	56	12	6	3	150	37	60	73	73	87	70	74	6
1	135	72	65	40	20	46	65	14	6										

Токо-временные характеристики ножевых предохранителей NH 800 V AC с характеристикой gG



NV/NH gG 1000V AC

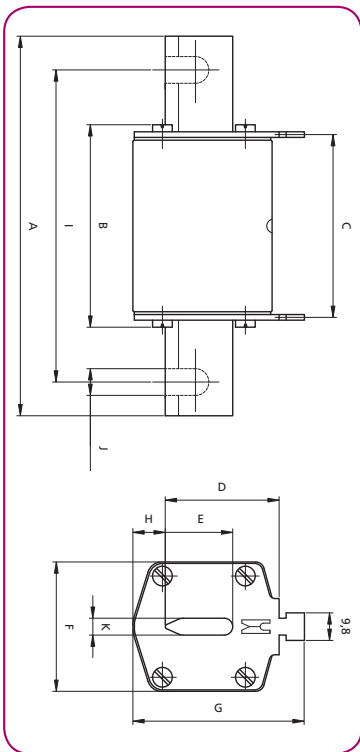


Технические характеристики:

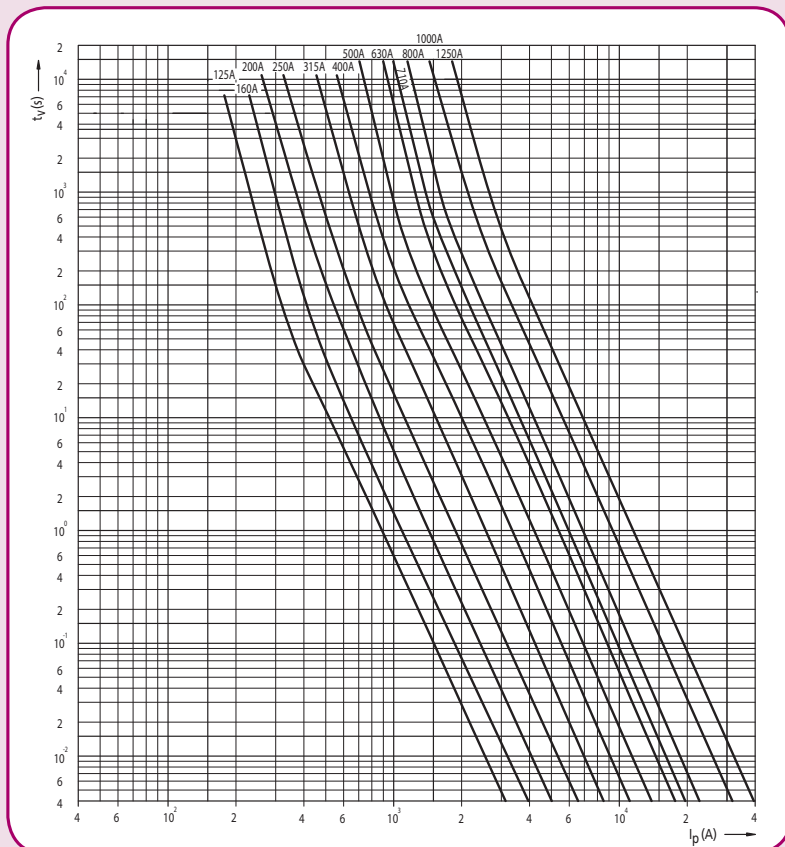
Номинальное напряжение U_n	1000 V AC
Отключающая способность	50 kA
Характеристика	gG
Соответствие стандартам	IEC 60269-1:2005 / EN 60269-1:1998+A1:2005 IEC 60269-2:1986+Corr.1:1996+A11995+A2:2001 / EN 60269-2:1995+A1:1998+A2:2002 IEC 60269-2-1:2004 / HD 60269-2-1:2005
Применение	для защиты силовых линий

NV/NH gG 1000V AC

Габарит	I_n (A)	Стандартная индикация	Потери мощности (W)	Вес (r)	Упак. (шт)
1	10	4113703	10	487	3/24
	16	4113704	16		
	20	4113705	20		
	25	4113706	25		
	32	4113707	32		
	35	4113708	35		
	40	4113710	40		
	50	4113711	50		
	63	4113712	63		
	80	4113713	80		
	100	4113714	100		
	125	4113715	125		
	160	4113716	160		
200	4113717	200			



Габарит	Размеры (мм)									
	A	B	C	D	E	F	G	H	K	
NV1/1000V	155	90	87	40	20	45	59	9	6	



Ножевые предохранители NV/NH 1200V AC

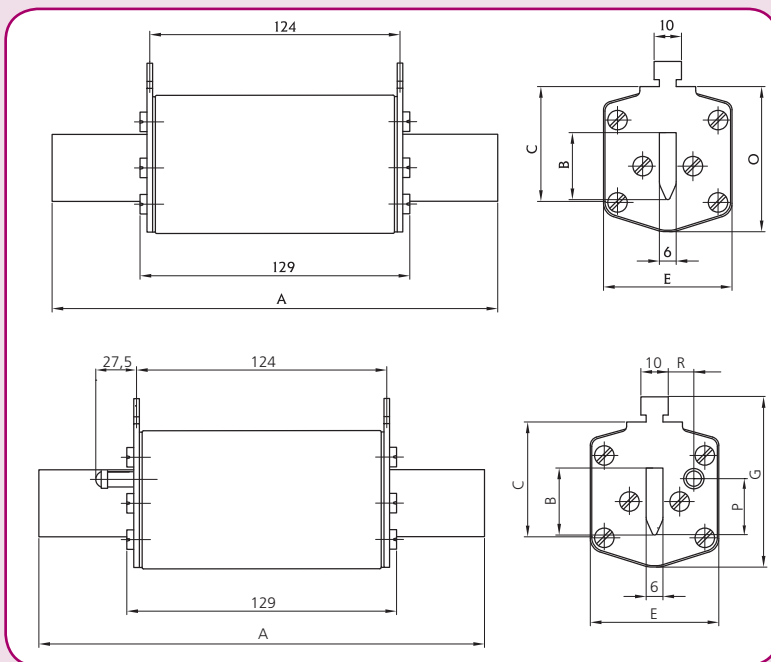
Технические характеристики:

Номинальное напряжение U_N	1200 V AC
Отключающая способность	50 kA
Характеристика	gG
Соответствие стандартам	IEC 60269

NH/NH 1200V AC

Габарит	I_n (A)	Стандартная индикация	Индикатор срабатывания с бойком	Потери мощности (W)	Вес (г)	Упаковка (шт)
1XL	6	4113721	4113796	3,2	750	1
	10	4113722	4113797	3,7		
	16	4113723	4113798	4,1		
	20	4113724	4113799	5		
	25	4113725	4113800	5		
	32	4113726	4113801	5,8		
	35	4113727	4113802	6,1		
	40	4113728	4113803	8,1		
	50	4113729	4113804	8,8		
	63	4113730	4113805	10,2		
	80	4113731	4113806	11		
	100	4113732	4113807	12		
	125	4113733	4113808	16		
	160	4113734	4113809	19		
2XL	200	4113735	4113810	25	1050	1
	32	4113736	4113811	5,8		
	35	4113737	4113812	6,1		
	40	4113738	4113813	8,1		
	50	4113739	4113814	8,8		
	63	4113740	4113815	10,2		
	80	4113741	4113816	11		
	100	4113742	4113817	12		
	125	4113743	4113818	16		
	160	4113744	4113819	19		
	200	4113745	4113820	25		
3L	250	4113746	4113821	30	1360	1
	315	4113747	4113822	35		
	80	4113748	4113823	11		
	100	4113749	4113824	12		
	125	4113750	4113825	16		
	160	4113751	4113826	19		
	200	4113752	4113827	25		
	250	4113791	4113828	30		
	315	4113792	4113829	35		
	355	4113790	-	37		
400	4113793	4113830	40			
500	4113794	4113831	50			
630	4113795	4113832	70			





Габарит	Размеры [mm]								
	A	B	C	E	G	P	R	M	O
1XL	194	24	40	46	61,5	20,5	13,7	50	52
2XL	209	30	48	54	71	27,3	16,2	59	61
3L	209	37	60	64	82	35,6	17,0	70	74

Токо-временные характеристики ножевых предохранителей NH 1200V AC с характеристикой aM

