

Автоматические выключатели ST-68, ETIMAT 6, ETIMAT 10

- Индикация "ON/OFF" на рукоятке
- Место для маркировки (возможность установки дополн. аксессуара: маркировочн. окошка код 2159151)
- Индикация реального состояния контактной группы. Не зависит от положения рукоятки (зеленый: контакты разомкнуты, красный: контакты замкнуты)
- Возможность пломбировки в положении "ON/OFF"
- Возможность монтажа дополнительных аксессуаров (блок контактов - слева, независимый расцепитель - справа)
- Защита от случайного прикосновения к токоведущим частям
- Все автоматические выключатели имеют возможность одновременного подключения шины питания и проводника, как сверху, так и снизу
- Каждый АВ обозначен EAN кодом
- Специальный тип крепления на шину TH 35 (не требует использования инструментов, а также демонтажа шинной сборки при замене АВ)

- Электромагнитный расцепитель (защита от токов короткого замыкания)
- Минимальное количество мест сварки, все токоведущие части выполнены из меди (низкое переходное сопротивление)
- Дугогасительная камера состоящая из 12 пластин (быстрое и надежное гашение дуги)
- Для обеспечения высокого коммутационного ресурса в механизме реализована функция "быстрого включения"
- Комбинированный механизм сброса (время отключения ~2,5мс)
- Силовые контакты покрыты серебром (низкое переходное сопротивление контактной группы, увеличенный электрический ресурс)
- Настройка теплового расцепителя контролируется фиксированием регулировочного винта с помощью краски (сохранение стабильности параметров)
- Тепловой расцепитель (биметаллическая пластина - защита от перегрузок)
- Ceramic isolating partition (reliable protection against the effect of thermal loads)

Автоматические выключатели ST-68

Применение - Автоматические выключатели применяются для защиты электрических цепей переменного тока от перегрузок и коротких замыканий.

Технические характеристики:

Номинальное напряжение U_N	~230V/400V, 50/60Hz
Номинальное напряжение изоляции U_i	500V - при нормальных условиях
Номинальный ток I_N	6 – 63 A
Отключающая способность	4,5 kA
Класс ограничения энергии	3
Характеристика отключения	B, C
Механический ресурс	20 тыс. операций
Электрический ресурс	6 тыс. операций
Сечение подключаемых проводников	1 - 25 мм ² , max. 3 Nm
Монтаж	на шину TH 35
Ширина модуля	17,6 мм
Возможность пломбировки	ON/OFF
Соответствие стандартам	IEC 60898, EN 60898
Рабочий диапазон температур	-25°C +50°C
Степень защиты	IP 20

ST-68 1-полюсные (U_N - 230 V)

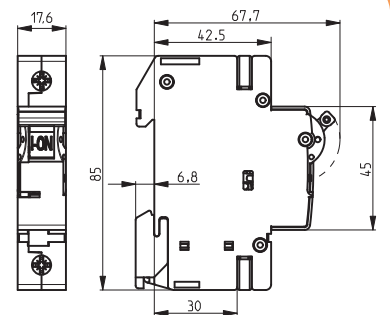
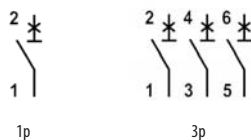
I_n [A]	Тип	Код В	Тип	Код С	Вес (г)	Упаковка (шт.)
6	ST-68 1p B 6	2171312	ST-68 1p C 6	2181312	115	12/108
10	ST-68 1p B 10	2171314	ST-68 1p C 10	2181314	115	12/108
16	ST-68 1p B 16	2171316	ST-68 1p C 16	2181316	115	12/108
20	ST-68 1p B 20	2171317	ST-68 1p C 20	2181317	115	12/108
25	ST-68 1p B 25	2171318	ST-68 1p C 25	2181318	115	12/108
32	ST-68 1p B 32	2171319	ST-68 1p C 32	2181319	112	12/108
40	ST-68 1p B 40	2171320	ST-68 1p C 40	2181320	112	12/108
50	ST-68 1p B 50	2171321	ST-68 1p C 50	2181321	112	12/108
63	ST-68 1p B 63	2171322	ST-68 1p C 63	2181322	112	12/108

ST-68 3-полюсные (U_N - 400 V)

I_n [A]	Тип	Код В	Тип	Код С	Вес (г)	Упаковка (шт.)
6	ST-68 3p B 6	2175312	ST-68 3p C 6	2185312	345	4/36
10	ST-68 3p B 10	2175314	ST-68 3p C 10	2185314	345	4/36
16	ST-68 3p B 16	2175316	ST-68 3p C 16	2185316	345	4/36
20	ST-68 3p B 20	2175317	ST-68 3p C 20	2185317	345	4/36
25	ST-68 3p B 25	2175318	ST-68 3p C 25	2185318	345	4/36
32	ST-68 3p B 32	2175319	ST-68 3p C 32	2185319	345	4/36
40	ST-68 3p B 40	2175320	ST-68 3p C 40	2185320	345	4/36
50	ST-68 3p B 50	2175321	ST-68 3p C 50	2185321	345	4/36
63	ST-68 3p B 63	2175322	ST-68 3p C 63	2185322	345	4/36

Характеристики отключения ST-68

Характеристика	Ток испытания	Время отключения	Состояние
B, C	$1,13 I_N$	$t \geq 3600$ s	не отключает
B, C	$1,45 I_N$	$t < 3600$ s	отключает
B, C	$2,55 I_N$	1 s $< t < 60$ s	отключает
B	$3,00 I_N$	$t \leq 0,1$ s	не отключает
C	$5,00 I_N$	$t \leq 0,1$ s	не отключает
B	$5,00 I_N$	$t < 0,1$ s	отключает
C	$10,00 I_N$	$t < 0,1$ s	отключает



Автоматические выключатели ETIMAT 6

Автоматические выключатели ETIMAT 6 0,5 - 63A

Отключающая способность **6 kA**

Номинальный ток **0,5-63 A**

Характеристики отключения **B, C, D**

Применение - Автоматические выключатели применяются для защиты электрических цепей переменного тока от перегрузок и коротких замыканий.

Технические характеристики:

Номинальное напряжение U_N	~230V/400V, 50/60Hz max. 60V DC
Номинальное напряжение изоляции U_i	500V - при нормальных условиях
Номинальный ток I_N	хар-ка B: 1 – 63A; хар-ка C, D: 0,5 – 63 A
Отключающая способность	6 kA
Класс ограничения энергии	3
Характеристика отключения	B, C, D
Механический ресурс	20 тыс. операций
Электрический ресурс	8 тыс. операций
Сечение подключаемых проводников	1 - 25 мм ² , max. 3 Nm
Монтаж	на шину TH 35 (EN 60715, EN 50022)
Ширина модуля	17,6 мм
Возможность пломбировки	ON/OFF
Соответствие стандартам	IEC 60898, EN 60898, IEC 60947-2
Рабочий диапазон температур	-25°C ... +50°C
Испытание на виброустойчивость (IEC 60068-2-7)	5g (10,60 & 500Hz)
Степень защиты	IP 20

ETIMAT 6 1-полюсные (U_N - 230 V)

In [A]	Тип	Код B	Тип	Код C	Тип	Код D	Вес (г)	Упаковка (шт.)
0,5	-	-	ETIMAT 6 1p C 0,5	2141501	ETIMAT 6 1p D 0,5	2161501	115	12/108
1	ETIMAT 6 1p B 1	2111509	ETIMAT 6 1p C 1	2141504	ETIMAT 6 1p D 1	2161504	115	12/108
1,6	-	-	ETIMAT 6 1p C 1,6	2141507	ETIMAT 6 1p D 1,6	2161507	115	12/108
2	ETIMAT 6 1p B 2	2111510	ETIMAT 6 1p C 2	2141508	ETIMAT 6 1p D 2	2161508	115	12/108
3	-	-	ETIMAT 6 1p C 3	2141509	-	-	115	12/108
4	ETIMAT 6 1p B 4	2111511	ETIMAT 6 1p C 4	2141510	ETIMAT 6 1p D 4	2161510	115	12/108
6	ETIMAT 6 1p B 6	2111512	ETIMAT 6 1p C 6	2141512	ETIMAT 6 1p D 6	2161512	112	12/108
10	ETIMAT 6 1p B 10	2111514	ETIMAT 6 1p C 10	2141514	ETIMAT 6 1p D 10	2161514	112	12/108
13	ETIMAT 6 1p B 13	2111515	ETIMAT 6 1p C 13	2141515	ETIMAT 6 1p D 13	2161515	112	12/108
16	ETIMAT 6 1p B 16	2111516	ETIMAT 6 1p C 16	2141516	ETIMAT 6 1p D 16	2161516	112	12/108
20	ETIMAT 6 1p B 20	2111517	ETIMAT 6 1p C 20	2141517	ETIMAT 6 1p D 20	2161517	112	12/108
25	ETIMAT 6 1p B 25	2111518	ETIMAT 6 1p C 25	2141518	ETIMAT 6 1p D 25	2161518	112	12/108
32	ETIMAT 6 1p B 32	2111519	ETIMAT 6 1p C 32	2141519	ETIMAT 6 1p D 32	2161519	112	12/108
40	ETIMAT 6 1p B 40	2111520	ETIMAT 6 1p C 40	2141520	ETIMAT 6 1p D 40	2161520	112	12/108
50	ETIMAT 6 1p B 50	2111521	ETIMAT 6 1p C 50	2141521	ETIMAT 6 1p D 50	2161521	123	12/108
63	ETIMAT 6 1p B 63	2111522	ETIMAT 6 1p C 63	2141522	ETIMAT 6 1p D 63	2161522	123	12/108



ETIMAT 6 1-полюсные + N (U_N - 230 V)

In [A]	Тип	Код B	Тип	Код C	Тип	Код D	Вес (г)	Упаковка (шт.)
0,5	-	-	ETIMAT 6 1p+N C 0,5	2142501	ETIMAT 6 1p+N D 0,5	2162501	232	6/54
1	ETIMAT 6 1p+N B 1	2112509	ETIMAT 6 1p+N C 1	2142504	ETIMAT 6 1p+N D 1	2162504	232	6/54
1,6	-	-	ETIMAT 6 1p+N C 1,6	2142507	ETIMAT 6 1p+N D 1,6	2162507	232	6/54
2	ETIMAT 6 1p+N B 2	2112510	ETIMAT 6 1p+N C 2	2142508	ETIMAT 6 1p+N D 2	2162508	232	6/54
3	-	-	ETIMAT 6 1p+N C 3	2142509	-	-	232	6/54
4	ETIMAT 6 1p+N B 4	2112511	ETIMAT 6 1p+N C 4	2142510	ETIMAT 6 1p+N D 4	2162510	232	6/54
6	ETIMAT 6 1p+N B 6	2112512	ETIMAT 6 1p+N C 6	2142512	ETIMAT 6 1p+N D 6	2162512	227	6/54
10	ETIMAT 6 1p+N B 10	2112514	ETIMAT 6 1p+N C 10	2142514	ETIMAT 6 1p+N D 10	2162514	227	6/54
13	ETIMAT 6 1p+N B 13	2112515	ETIMAT 6 1p+N C 13	2142515	ETIMAT 6 1p+N D 13	2162515	227	6/54
16	ETIMAT 6 1p+N B 16	2112516	ETIMAT 6 1p+N C 16	2142516	ETIMAT 6 1p+N D 16	2162516	227	6/54
20	ETIMAT 6 1p+N B 20	2112517	ETIMAT 6 1p+N C 20	2142517	ETIMAT 6 1p+N D 20	2162517	227	6/54
25	ETIMAT 6 1p+N B 25	2112518	ETIMAT 6 1p+N C 25	2142518	ETIMAT 6 1p+N D 25	2162518	227	6/54
32	ETIMAT 6 1p+N B 32	2112519	ETIMAT 6 1p+N C 32	2142519	ETIMAT 6 1p+N D 32	2162519	227	6/54
40	ETIMAT 6 1p+N B 40	2112520	ETIMAT 6 1p+N C 40	2142520	ETIMAT 6 1p+N D 40	2162520	227	6/54
50	ETIMAT 6 1p+N B 50	2112521	ETIMAT 6 1p+N C 50	2142521	ETIMAT 6 1p+N D 50	2162521	245	6/54
63	ETIMAT 6 1p+N B 63	2112522	ETIMAT 6 1p+N C 63	2142522	ETIMAT 6 1p+N D 63	2162522	245	6/54



Автоматические выключатели

ETIMAT 6 2-полюсные ($U_N - 230/400 V$)

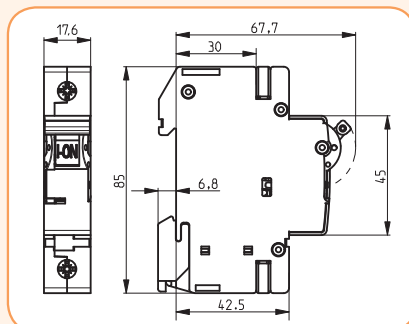
In [A]	Тип	Код В	Тип	Код С	Тип	Код D	Вес (г)	Упаковка (шт.)
0,5	-	-	ETIMAT 6 2p C 0,5	2143501	ETIMAT 6 2p D 0,5	2163501	232	6/54
1	ETIMAT 6 2p B 1	2113509	ETIMAT 6 2p C 1	2143504	ETIMAT 6 2p D 1	2163504	232	6/54
1,6	-	-	ETIMAT 6 2p C 1,6	2143507	ETIMAT 6 2p D 1,6	2163507	232	6/54
2	ETIMAT 6 2p B 2	2113510	ETIMAT 6 2p C 2	2143508	ETIMAT 6 2p D 2	2163508	232	6/54
3	-	-	ETIMAT 6 2p C 3	2143509	-	-	232	6/54
4	ETIMAT 6 2p B 4	2113511	ETIMAT 6 2p C 4	2143510	ETIMAT 6 2p D 4	2163510	232	6/54
6	ETIMAT 6 2p B 6	2113512	ETIMAT 6 2p C 6	2143512	ETIMAT 6 2p D 6	2163512	227	6/54
10	ETIMAT 6 2p B 10	2113514	ETIMAT 6 2p C 10	2143514	ETIMAT 6 2p D 10	2163514	227	6/54
13	ETIMAT 6 2p B 13	2113515	ETIMAT 6 2p C 13	2143515	ETIMAT 6 2p D 13	2163515	227	6/54
16	ETIMAT 6 2p B 16	2113516	ETIMAT 6 2p C 16	2143516	ETIMAT 6 2p D 16	2163516	227	6/54
20	ETIMAT 6 2p B 20	2113517	ETIMAT 6 2p C 20	2143517	ETIMAT 6 2p D 20	2163517	227	6/54
25	ETIMAT 6 2p B 25	2113518	ETIMAT 6 2p C 25	2143518	ETIMAT 6 2p D 25	2163518	227	6/54
32	ETIMAT 6 2p B 32	2113519	ETIMAT 6 2p C 32	2143519	ETIMAT 6 2p D 32	2163519	227	6/54
40	ETIMAT 6 2p B 40	2113520	ETIMAT 6 2p C 40	2143520	ETIMAT 6 2p D 40	2163520	227	6/54
50	ETIMAT 6 2p B 50	2113521	ETIMAT 6 2p C 50	2143521	ETIMAT 6 2p D 50	2163521	245	6/54
63	ETIMAT 6 2p B 63	2113522	ETIMAT 6 2p C 63	2143522	ETIMAT 6 2p D 63	2163522	245	6/54

ETIMAT 6 3-полюсные ($U_N - 400 V$)

In [A]	Тип	Код В	Тип	Код С	Тип	Код D	Вес (г)	Упаковка (шт.)
0,5	-	-	ETIMAT 6 3p C 0,5	2145501	ETIMAT 6 3p D 0,5	2164501	354	4/36
1	ETIMAT 6 3p B 1	2115509	ETIMAT 6 3p C 1	2145504	ETIMAT 6 3p D 1	2164504	354	4/36
1,6	-	-	ETIMAT 6 3p C 1,6	2145507	ETIMAT 6 3p D 1,6	2164507	354	4/36
2	ETIMAT 6 3p B 2	2115510	ETIMAT 6 3p C 2	2145508	ETIMAT 6 3p D 2	2164508	354	4/36
3	-	-	ETIMAT 6 3p C 3	2145509	-	-	354	4/36
4	ETIMAT 6 3p B 4	2115511	ETIMAT 6 3p C 4	2145510	ETIMAT 6 3p D 4	2164510	354	4/36
6	ETIMAT 6 3p B 6	2115512	ETIMAT 6 3p C 6	2145512	ETIMAT 6 3p D 6	2164512	345	4/36
10	ETIMAT 6 3p B 10	2115514	ETIMAT 6 3p C 10	2145514	ETIMAT 6 3p D 10	2164514	345	4/36
13	ETIMAT 6 3p B 13	2115515	ETIMAT 6 3p C 13	2145515	ETIMAT 6 3p D 13	2164515	345	4/36
16	ETIMAT 6 3p B 16	2115516	ETIMAT 6 3p C 16	2145516	ETIMAT 6 3p D 16	2164516	345	4/36
20	ETIMAT 6 3p B 20	2115517	ETIMAT 6 3p C 20	2145517	ETIMAT 6 3p D 20	2164517	345	4/36
25	ETIMAT 6 3p B 25	2115518	ETIMAT 6 3p C 25	2145518	ETIMAT 6 3p D 25	2164518	345	4/36
32	ETIMAT 6 3p B 32	2115519	ETIMAT 6 3p C 32	2145519	ETIMAT 6 3p D 32	2164519	345	4/36
40	ETIMAT 6 3p B 40	2115520	ETIMAT 6 3p C 40	2145520	ETIMAT 6 3p D 40	2164520	345	4/36
50	ETIMAT 6 3p B 50	2115521	ETIMAT 6 3p C 50	2145521	ETIMAT 6 3p D 50	2164521	372	4/36
63	ETIMAT 6 3p B 63	2115522	ETIMAT 6 3p C 63	2145522	ETIMAT 6 3p D 63	2164522	372	4/36

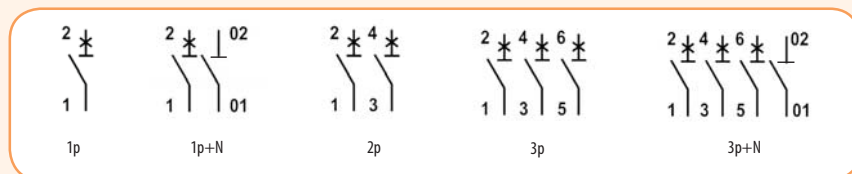
ETIMAT 6 3-полюсные + N ($U_N - 400 V$)

In [A]	Тип	Код В	Тип	Код С	Тип	Код D	Вес (г)	Упаковка (шт.)
0,5	-	-	ETIMAT 6 3p+N C 0,5	2146501	ETIMAT 6 3p+N D 0,5	2165501	469	3/27
1	ETIMAT 6 3p+N B 1	2116509	ETIMAT 6 3p+N C 1	2146504	ETIMAT 6 3p+N D 1	2165504	469	3/27
1,6	-	-	ETIMAT 6 3p+N C 1,6	2146507	ETIMAT 6 3p+N D 1,6	2165507	469	3/27
2	ETIMAT 6 3p+N B 2	2116510	ETIMAT 6 3p+N C 2	2146508	ETIMAT 6 3p+N D 2	2165508	469	3/27
3	-	-	ETIMAT 6 3p+N C 3	2146509	-	-	469	3/27
4	ETIMAT 6 3p+N B 4	2116511	ETIMAT 6 3p+N C 4	2146510	ETIMAT 6 3p+N D 4	2165510	469	3/27
6	ETIMAT 6 3p+N B 6	2116512	ETIMAT 6 3p+N C 6	2146512	ETIMAT 6 3p+N D 6	2165512	459	3/27
10	ETIMAT 6 3p+N B 10	2116514	ETIMAT 6 3p+N C 10	2146514	ETIMAT 6 3p+N D 10	2165514	459	3/27
13	ETIMAT 6 3p+N B 13	2116515	ETIMAT 6 3p+N C 13	2146515	ETIMAT 6 3p+N D 13	2165515	459	3/27
16	ETIMAT 6 3p+N B 16	2116516	ETIMAT 6 3p+N C 16	2146516	ETIMAT 6 3p+N D 16	2165516	459	3/27
20	ETIMAT 6 3p+N B 20	2116517	ETIMAT 6 3p+N C 20	2146517	ETIMAT 6 3p+N D 20	2165517	459	3/27
25	ETIMAT 6 3p+N B 25	2116518	ETIMAT 6 3p+N C 25	2146518	ETIMAT 6 3p+N D 25	2165518	459	3/27
32	ETIMAT 6 3p+N B 32	2116519	ETIMAT 6 3p+N C 32	2146519	ETIMAT 6 3p+N D 32	2165519	459	3/27
40	ETIMAT 6 3p+N B 40	2116520	ETIMAT 6 3p+N C 40	2146520	ETIMAT 6 3p+N D 40	2165520	459	3/27
50	ETIMAT 6 3p+N B 50	2116521	ETIMAT 6 3p+N C 50	2146521	ETIMAT 6 3p+N D 50	2165521	493	3/27
63	ETIMAT 6 3p+N B 63	2116522	ETIMAT 6 3p+N C 63	2146522	ETIMAT 6 3p+N D 63	2165522	493	3/27



Характеристики отключения ETIMAT 6

Характеристика	Ток испытания	Время отключения	Состояние
B, C, D	1,13 I _N	t ≥ 3600 s	не отключает
B, C, D	1,45 I _N	t < 3600 s	отключает
B, C, D	2,55 I _N	1 s < t < 60 s	отключает
B	3,00 I _N	t ≤ 0,1 s	не отключает
C	5,00 I _N	t ≤ 0,1 s	не отключает
D	10,00 I _N	t ≤ 0,1 s	не отключает
B	5,00 I _N	t < 0,1 s	отключает
C	10,00 I _N	t < 0,1 s	отключает
D	20,00 I _N	t < 0,1 s	отключает



Автоматические выключатели ETIMAT 1N 6-32A, 1p+N

Отключающая способность **6 kA**

Номинальный ток **6-32 A**

Характеристики отключения **B, C**

Особенности:

- 1p+N в одном модуле,
- индикация положения контактной группы,
- новый метод монтажа на шину TN 35.

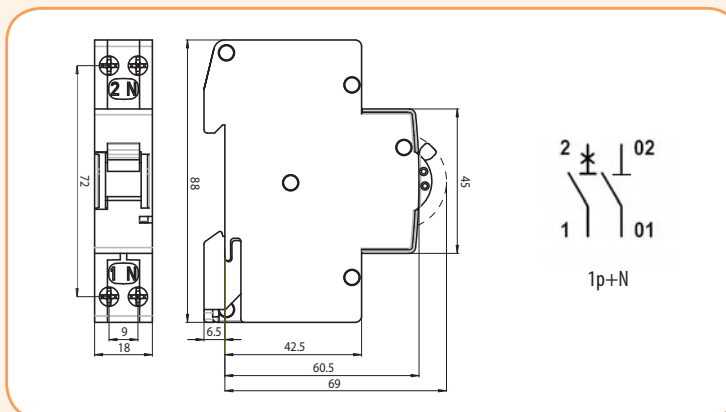


Технические характеристики

Номинальное напряжение	230V AC
Номинальный ток	6-32 A
Подключение питания	сверху или снизу
Характеристика отключения	B, C
Номинальная частота	50 Hz
Отключающая способность	6 kA
Класс ограничения энергии	3
Сечение подключаемых проводников	1-10 мм ² , max. 1,5 Nm
Ширина модуля	18 мм
Соответствие стандартам	IEC 60898, EN 60898

ETIMAT 1N 1-полюсные + N (1-модуль) (U_N - 230 V)

In [A]	Тип	Код B	Тип	Код C	Упаковка (шт.)
6	ETIMAT 1N B 6A	2191101	ETIMAT 1N C 6A	2191121	12/108
10	ETIMAT 1N B 10A	2191102	ETIMAT 1N C 10A	2191122	12/108
13	ETIMAT 1N B 13A	2191103	ETIMAT 1N C 13A	2191123	12/108
16	ETIMAT 1N B 16A	2191104	ETIMAT 1N C 16A	2191124	12/108
20	ETIMAT 1N B 20A	2191105	ETIMAT 1N C 20A	2191125	12/108
25	ETIMAT 1N B 25A	2191106	ETIMAT 1N C 25A	2191126	12/108
32	ETIMAT 1N B 32A	2191107	ETIMAT 1N C 32A	2191127	12/108



Автоматические выключатели ETIMAT 10

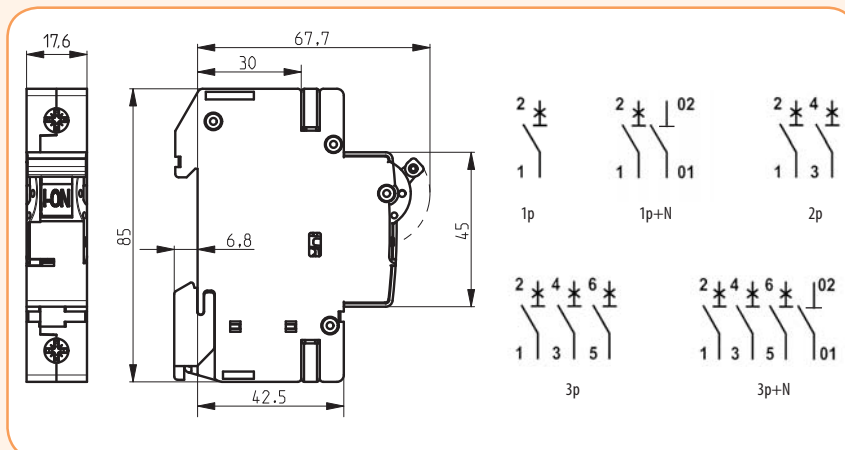
Применение - Автоматические выключатели применяются для защиты электрических цепей переменного тока от перегрузок и коротких замыканий.

Технические характеристики:

Номинальное напряжение U_N	~230V/400V, 50/60Hz max. 60V DC
Номинальное напряжение изоляции U_i	500V - при нормальных условиях
Номинальный ток I_N	0,5 – 63 A
Отключающая способность	(0,5 – 40 A) 10 kA; (50 – 63 A) 6 kA
Класс ограничения энергии	3
Характеристика отключения	B, C, D
Механический ресурс	20 тыс. операций
Электрический ресурс	10 тыс. операций
Сечение подключаемых проводников	1 – 25 мм ² , max. 3 Nm
Монтаж	на шину TH 35
Ширина модуля	17,6 мм
Возможность пломбировки	ON/OFF
Соответствие стандартам	PN- EN 60898, PN-IEC 60947-2
Рабочий диапазон температур	-25°C ... +50°C
Степень защиты	IP 20

Характеристики отключения ETIMAT 10

Характеристика	Ток испытания	Время отключения	Состояние
B, C, D	$1,13 I_N$	$t \geq 3600$ s	не отключает
B, C, D	$1,45 I_N$	$t < 3600$ s	отключает
B, C, D	$2,55 I_N$	1 s $< t < 60$ s	отключает
B	$3,00 I_N$	$t \leq 0,1$ s	не отключает
C	$5,00 I_N$	$t \leq 0,1$ s	не отключает
D	$10,00 I_N$	$t \leq 0,1$ s	не отключает
B	$5,00 I_N$	$t < 0,1$ s	отключает
C	$10,00 I_N$	$t < 0,1$ s	отключает
D	$20,00 I_N$	$t < 0,1$ s	отключает



Автоматические выключатели ETIMAT 10 0,5 - 63А

Отключающая способность 10 кА/6кА;

Номинальный ток 0,5-40 А - 10кА 50-63А - 6кА

Характеристики отключения В, С, D



ETIMAT 10 1-полюсные (U_N - 230 V)

In [A]	Тип	Код В	Тип	Код С	Тип	Код D	Вес (г)	Упаковка (шт.)
0,5	-	-	ETIMAT 10 1р С 0,5	2131701	ETIMAT 10 1р D 0,5	2151701	115	12/108
1	-	-	ETIMAT 10 1р С 1	2131704	ETIMAT 10 1р D 1	2151704	115	12/108
1,6	-	-	ETIMAT 10 1р С 1,6	2131707	ETIMAT 10 1р D 1,6	2151707	115	12/108
2	-	-	ETIMAT 10 1р С 2	2131708	ETIMAT 10 1р D 2	2151708	115	12/108
4	-	-	ETIMAT 10 1р С 4	2131710	ETIMAT 10 1р D 4	2151710	115	12/108
6	ETIMAT 10 1р В 6	2121712	ETIMAT 10 1р С 6	2131712	ETIMAT 10 1р D 6	2151712	112	12/108
10	ETIMAT 10 1р В 10	2121714	ETIMAT 10 1р С 10	2131714	ETIMAT 10 1р D 10	2151714	112	12/108
13	ETIMAT 10 1р В 13	2121715	ETIMAT 10 1р С 13	2131715	ETIMAT 10 1р D 13	2151715	112	12/108
16	ETIMAT 10 1р В 16	2121716	ETIMAT 10 1р С 16	2131716	ETIMAT 10 1р D 16	2151716	112	12/108
20	ETIMAT 10 1р В 20	2121717	ETIMAT 10 1р С 20	2131717	ETIMAT 10 1р D 20	2151717	112	12/108
25	ETIMAT 10 1р В 25	2121718	ETIMAT 10 1р С 25	2131718	ETIMAT 10 1р D 25	2151718	112	12/108
32	ETIMAT 10 1р В 32	2121719	ETIMAT 10 1р С 32	2131719	ETIMAT 10 1р D 32	2151719	112	12/108
40	ETIMAT 10 1р В 40	2121720	ETIMAT 10 1р С 40	2131720	ETIMAT 10 1р D 40	2151720	112	12/108
50	ETIMAT 10 1р В 50	2121721	ETIMAT 10 1р С 50	2131721	ETIMAT 10 1р D 50	2151721	123	12/108
63	ETIMAT 10 1р В 63	2121722	ETIMAT 10 1р С 63	2131722	ETIMAT 10 1р D 63	2151722	123	12/108

ВНИМАНИЕ: Автоматические выключатели с характеристикой D имеют норму упаковки - 1/108 шт.

Важно! Автоматические выключатели с номинальным током 50-63А имеют отключающую способность 6кА.



ETIMAT 10 1-полюсные + N (U_N - 230 V)

In [A]	Тип	Код В	Тип	Код С	Тип	Код D	Вес (г)	Упаковка (шт.)
0,5	-	-	ETIMAT 10 1р+N С 0,5	2132701	ETIMAT 10 1р+ND 0,5	2152701	232	6/54
1	-	-	ETIMAT 10 1р+N С 1	2132704	ETIMAT 10 1р+ND 1	2152704	232	6/54
1,6	-	-	ETIMAT 10 1р+N С 1,6	2132707	ETIMAT 10 1р+ND 1,6	2152707	232	6/54
2	-	-	ETIMAT 10 1р+N С 2	2132708	ETIMAT 10 1р+ND 2	2152708	232	6/54
4	-	-	ETIMAT 10 1р+N С 4	2132710	ETIMAT 10 1р+ND 4	2152710	232	6/54
6	ETIMAT 10 1р+N В 6	2122712	ETIMAT 10 1р+N С 6	2132712	ETIMAT 10 1р+ND 6	2152712	227	6/54
10	ETIMAT 10 1р+N В 10	2122714	ETIMAT 10 1р+N С 10	2132714	ETIMAT 10 1р+ND 10	2152714	227	6/54
13	ETIMAT 10 1р+N В 13	2122715	ETIMAT 10 1р+N С 13	2132715	ETIMAT 10 1р+ND 13	2152715	227	6/54
16	ETIMAT 10 1р+N В 16	2122716	ETIMAT 10 1р+N С 16	2132716	ETIMAT 10 1р+ND 16	2152716	227	6/54
20	ETIMAT 10 1р+N В 20	2122717	ETIMAT 10 1р+N С 20	2132717	ETIMAT 10 1р+ND 20	2152717	227	6/54
25	ETIMAT 10 1р+N В 25	2122718	ETIMAT 10 1р+N С 25	2132718	ETIMAT 10 1р+ND 25	2152718	227	6/54
32	ETIMAT 10 1р+N В 32	2122719	ETIMAT 10 1р+N С 32	2132719	ETIMAT 10 1р+ND 32	2152719	227	6/54
40	ETIMAT 10 1р+N В 40	2122720	ETIMAT 10 1р+N С 40	2132720	ETIMAT 10 1р+ND 40	2152720	227	6/54
50	ETIMAT 10 1р+N В 50	2122721	ETIMAT 10 1р+N С 50	2132721	ETIMAT 10 1р+ND 50	2152721	245	6/54
63	ETIMAT 10 1р+N В 63	2122722	ETIMAT 10 1р+N С 63	2132722	ETIMAT 10 1р+ND 63	2152722	245	6/54

ВНИМАНИЕ: Автоматические выключатели с характеристикой D имеют норму упаковки - 1/54 шт.

Важно! Автоматические выключатели с номинальным током 50-63А имеют отключающую способность 6кА.



ETIMAT 10 2-полюсные (U_N - 230/400 V)

In [A]	Тип	Код В	Тип	Код С	Тип	Код D	Вес (г)	Упаковка (шт.)
0,5	-	-	ETIMAT 10 2р С 0,5	2133701	ETIMAT 10 2р D 0,5	2153701	232	6/54
1	-	-	ETIMAT 10 2р С 1	2133704	ETIMAT 10 2р D 1	2153704	232	6/54
1,6	-	-	ETIMAT 10 2р С 1,6	2133707	ETIMAT 10 2р D 1,6	2153707	232	6/54
2	-	-	ETIMAT 10 2р С 2	2133708	ETIMAT 10 2р D 2	2153708	232	6/54
4	-	-	ETIMAT 10 2р С 4	2133710	ETIMAT 10 2р D 4	2153710	232	6/54
6	ETIMAT 10 2р В 6	2123712	ETIMAT 10 2р С 6	2133712	ETIMAT 10 2р D 6	2153712	227	6/54
10	ETIMAT 10 2р В 10	2123714	ETIMAT 10 2р С 10	2133714	ETIMAT 10 2р D 10	2153714	227	6/54
13	ETIMAT 10 2р В 13	2123715	ETIMAT 10 2р С 13	2133715	ETIMAT 10 2р D 13	2153715	227	6/54
16	ETIMAT 10 2р В 16	2123716	ETIMAT 10 2р С 16	2133716	ETIMAT 10 2р D 16	2153716	227	6/54
20	ETIMAT 10 2р В 20	2123717	ETIMAT 10 2р С 20	2133717	ETIMAT 10 2р D 20	2153717	227	6/54
25	ETIMAT 10 2р В 25	2123718	ETIMAT 10 2р С 25	2133718	ETIMAT 10 2р D 25	2153718	227	6/54
32	ETIMAT 10 2р В 32	2123719	ETIMAT 10 2р С 32	2133719	ETIMAT 10 2р D 32	2153719	227	6/54
40	ETIMAT 10 2р В 40	2123720	ETIMAT 10 2р С 40	2133720	ETIMAT 10 2р D 40	2153720	227	6/54
50	ETIMAT 10 2р В 50	2123721	ETIMAT 10 2р С 50	2133721	ETIMAT 10 2р D 50	2153721	245	6/54
63	ETIMAT 10 2р В 63	2123722	ETIMAT 10 2р С 63	2133722	ETIMAT 10 2р D 63	2153722	245	6/54

ВНИМАНИЕ: Автоматические выключатели с характеристикой D имеют норму упаковки - 1/54 шт.

Важно! Автоматические выключатели с номинальным током 50-63А имеют отключающую способность 6кА.

Автоматические выключатели

ETIMAT 10 3-полюсные ($U_N - 400\text{ V}$)

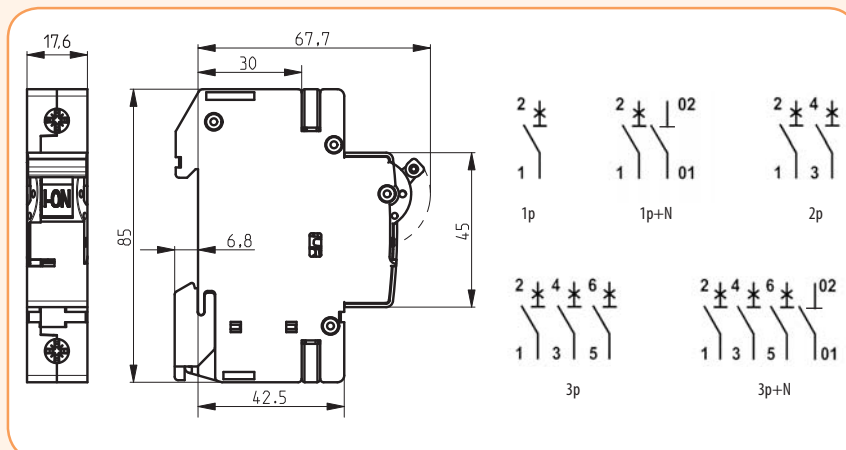
In [A]	Тип	Код В	Тип	Код С	Тип	Код D	Вес (г)	Упаковка (шт.)
0,5	-	-	ETIMAT 10 3p C 0,5	2135701	ETIMAT 10 3p D 0,5	2155701	354	4/36
1	-	-	ETIMAT 10 3p C 1	2135704	ETIMAT 10 3p D 1	2155704	354	4/36
1,6	-	-	ETIMAT 10 3p C 1,6	2135707	ETIMAT 10 3p D 1,6	2155707	354	4/36
2	-	-	ETIMAT 10 3p C 2	2135708	ETIMAT 10 3p D 2	2155708	354	4/36
4	-	-	ETIMAT 10 3p C 4	2135710	ETIMAT 10 3p D 4	2155710	354	4/36
6	ETIMAT 10 3p B 6	2125712	ETIMAT 10 3p C 6	2135712	ETIMAT 10 3p D 6	2155712	345	4/36
10	ETIMAT 10 3p B 10	2125714	ETIMAT 10 3p C 10	2135714	ETIMAT 10 3p D 10	2155714	345	4/36
13	ETIMAT 10 3p B 13	2125715	ETIMAT 10 3p C 13	2135715	ETIMAT 10 3p D 13	2155715	345	4/36
16	ETIMAT 10 3p B 16	2125716	ETIMAT 10 3p C 16	2135716	ETIMAT 10 3p D 16	2155716	345	4/36
20	ETIMAT 10 3p B 20	2125717	ETIMAT 10 3p C 20	2135717	ETIMAT 10 3p D 20	2155717	345	4/36
25	ETIMAT 10 3p B 25	2125718	ETIMAT 10 3p C 25	2135718	ETIMAT 10 3p D 25	2155718	345	4/36
32	ETIMAT 10 3p B 32	2125719	ETIMAT 10 3p C 32	2135719	ETIMAT 10 3p D 32	2155719	345	4/36
40	ETIMAT 10 3p B 40	2125720	ETIMAT 10 3p C 40	2135720	ETIMAT 10 3p D 40	2155720	345	4/36
50	ETIMAT 10 3p B 50	2125721	ETIMAT 10 3p C 50	2135721	ETIMAT 10 3p D 50	2155721	372	4/36
63	ETIMAT 10 3p B 63	2125722	ETIMAT 10 3p C 63	2135722	ETIMAT 10 3p D 63	2155722	372	4/36

ВНИМАНИЕ: Автоматические выключатели с характеристикой D имеют норму упаковки - 1/36 шт.
Важно! Автоматические выключатели с номинальным током 50-63А имеют отключающую способность 6кА.


ETIMAT 10 3-полюсные + N ($U_N - 400\text{ V}$)

In [A]	Тип	Код В	Тип	Код С	Тип	Код D	Вес (г)	Упаковка (шт.)
0,5	-	-	ETIMAT 10 3p+N C 0,5	2136701	ETIMAT 10 3p+N D 0,5	2156701	469	3/27
1	-	-	ETIMAT 10 3p+N C 1	2136704	ETIMAT 10 3p+N D 1	2156704	469	3/27
1,6	-	-	ETIMAT 10 3p+N C 1,6	2136707	ETIMAT 10 3p+N D 1,6	2156707	469	3/27
2	-	-	ETIMAT 10 3p+N C 2	2136708	ETIMAT 10 3p+N D 2	2156708	469	3/27
4	-	-	ETIMAT 10 3p+N C 4	2136710	ETIMAT 10 3p+N D 4	2156710	469	3/27
6	ETIMAT 10 3p+N B 6	2126712	ETIMAT 10 3p+N C 6	2136712	ETIMAT 10 3p+N D 6	2156712	459	3/27
10	ETIMAT 10 3p+N B 10	2126714	ETIMAT 10 3p+N C 10	2136714	ETIMAT 10 3p+N D 10	2156714	459	3/27
13	ETIMAT 10 3p+N B 13	2126715	ETIMAT 10 3p+N C 13	2136715	ETIMAT 10 3p+N D 13	2156715	459	3/27
16	ETIMAT 10 3p+N B 16	2126716	ETIMAT 10 3p+N C 16	2136716	ETIMAT 10 3p+N D 16	2156716	459	3/27
20	ETIMAT 10 3p+N B 20	2126717	ETIMAT 10 3p+N C 20	2136717	ETIMAT 10 3p+N D 20	2156717	459	3/27
25	ETIMAT 10 3p+N B 25	2126718	ETIMAT 10 3p+N C 25	2136718	ETIMAT 10 3p+N D 25	2156718	459	3/27
32	ETIMAT 10 3p+N B 32	2126719	ETIMAT 10 3p+N C 32	2136719	ETIMAT 10 3p+N D 32	2156719	459	3/27
40	ETIMAT 10 3p+N B 40	2126720	ETIMAT 10 3p+N C 40	2136720	ETIMAT 10 3p+N D 40	2156720	459	3/27
50	ETIMAT 10 3p+N B 50	2126721	ETIMAT 10 3p+N C 50	2136721	ETIMAT 10 3p+N D 50	2156721	493	3/27
63	ETIMAT 10 3p+N B 63	2126722	ETIMAT 10 3p+N C 63	2136722	ETIMAT 10 3p+N D 63	2156722	493	3/27

ВНИМАНИЕ: Автоматические выключатели с характеристикой D имеют норму упаковки - 1/27 шт.
Важно! Автоматические выключатели с номинальным током 50-63А имеют отключающую способность 6кА.



Автоматические выключатели ETIMAT 10 80-125A

Отключающая способность **15, 20 kA**

Номинальный ток **80-125 A**

Характеристики отключения **B, C, D**

Технические характеристики

Номинальное напряжение	230/400V AC, 60V DC		
Номинальный ток	80, 100, 125 A		
Характеристика отключения	B, C, D		
Номинальная частота	50/60 Hz		
Номинальное напряжение изоляции U_i	440V AC		
Номинальное импульсное напряжение U_{imp}	4kV		
Отключающая способность	Характеристика B, C	$I_n=80, 100 A$	20kA (EN 60947-2)
		$I_n=125 A$	15kA (EN 60947-2)
	Характеристика D	$I_n=80 A$	20kA (EN 60947-2)
		$I_n=100 A$	15kA (EN 60947-2)
Класс ограничения энергии	3		
Сечение подключаемых проводников	2,5-50 мм ²		
Ширина модуля	27 мм		
Монтаж	шина TH35 (EN 50022)		
Механический ресурс	min. 20 тыс. операций		
Электрический ресурс	min. 10 тыс. операций		
Возможность пломбировки	ON/OFF		
Рабочий диапазон температур	-25°C ... +50°C		
Степень защиты	IP 20		
Соответствие стандартам	PN-EN 60898, PN-EN 60947-2		



ETIMAT 10 1-полюсные ($U_N - 230 V$)

In [A]	Тип	Код B	Тип	Код C	Тип	Код D	Вес (г)	Упаковка (шт.)
80	ETIMAT 10 1p B 80	2121731	ETIMAT 10 1p C 80	2131731	ETIMAT 10 1p D 80	2151731	231	2/72
100	ETIMAT 10 1p B 100	2121732	ETIMAT 10 1p C 100	2131732	ETIMAT 10 1p D 100	2151732	231	2/72
125	ETIMAT 10 1p B 125	2121733	ETIMAT 10 1p C 125	2131733			231	2/72

ETIMAT 10 2-полюсные ($U_N - 230/400 V$)

In [A]	Тип	Код B	Тип	Код C	Тип	Код D	Вес (г)	Упаковка (шт.)
80	ETIMAT 10 2p B 80	2123731	ETIMAT 10 2p C 80	2133731	ETIMAT 10 2p D 80	2153731	466	1/36
100	ETIMAT 10 2p B 100	2123732	ETIMAT 10 2p C 100	2133732	ETIMAT 10 2p D 100	2153732	466	1/36
125	ETIMAT 10 2p B 125	2123733	ETIMAT 10 2p C 125	2133733			466	1/36

ETIMAT 10 3-полюсные ($U_N - 400 V$)

In [A]	Тип	Код B	Тип	Код C	Тип	Код D	Вес (г)	Упаковка (шт.)
80	ETIMAT 10 3p B 80	2125731	ETIMAT 10 3p C 80	2135731	ETIMAT 10 3p D 80	2155731	696	1/18
100	ETIMAT 10 3p B 100	2125732	ETIMAT 10 3p C 100	2135732	ETIMAT 10 3p D 100	2155732	696	1/18
125	ETIMAT 10 3p B 125	2125733	ETIMAT 10 3p C 125	2135733			696	1/18

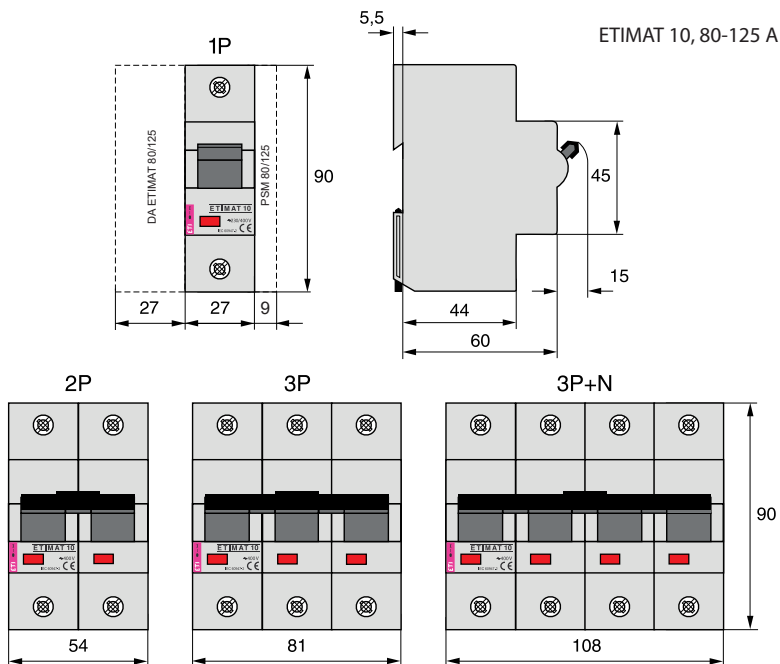
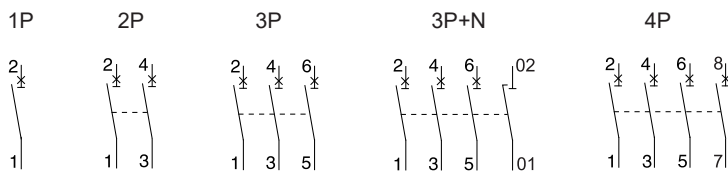
Автоматические выключатели

ETIMAT 10 3-полюсные +N ($U_N - 400\text{ V}$)

In [A]	Тип	Код В	Тип	Код С	Тип	Код D	Вес (г)	Упаковка (шт.)
80	ETIMAT 10 3р+N В 80	2126731	ETIMAT 10 3р+N С 80	2136731	ETIMAT 10 3р+N D 80	2156731	860	1/18
100	ETIMAT 10 3р+N В 100	2126732	ETIMAT 10 3р+N С 100	2136732	ETIMAT 10 3р+N D 100	2156732	860	1/18
125	ETIMAT 10 3р+N В 125	2126733	ETIMAT 10 3р+N С 125	2136733			860	1/18

ETIMAT 10 4-полюсные ($U_N - 400\text{ V}$)

In [A]	Тип	Код В	Тип	Код С	Вес (г)	Упаковка (шт.)
80	ETIMAT 10 4р В 80	2126731	ETIMAT 10 4р С 80	2136731	930	1/18
100	ETIMAT 10 4р В 100	2126732	ETIMAT 10 4р С 100	2136732	930	1/18
125	ETIMAT 10 4р В 125	2126733	ETIMAT 10 4р С 125	2136733	930	1/18


Схема/Габаритные размеры


Автоматические выключатели постоянного тока ETIMAT 10 DC

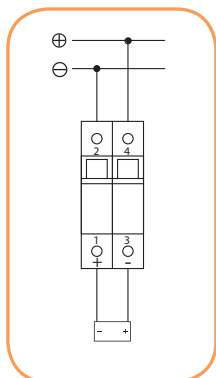
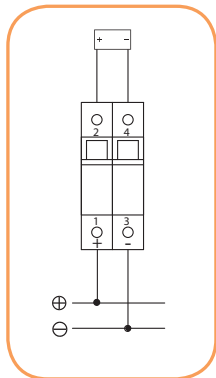
Отключающая способность **6 kA**

Номинальный ток **0,5-63 A**

Характеристики отключения **B, C**

Применение - Автоматические выключатели ETIMAT 10 DC применяются для защиты цепей постоянного тока от перегрузок и коротких замыканий. При напряжении до 220V DC применяются однополюсные автоматические выключатели, а при напряжении до 440V DC - двухполюсные выключатели с последовательно соединёнными полюсами. При подключении автоматических выключателей требуется соблюдать полярность.

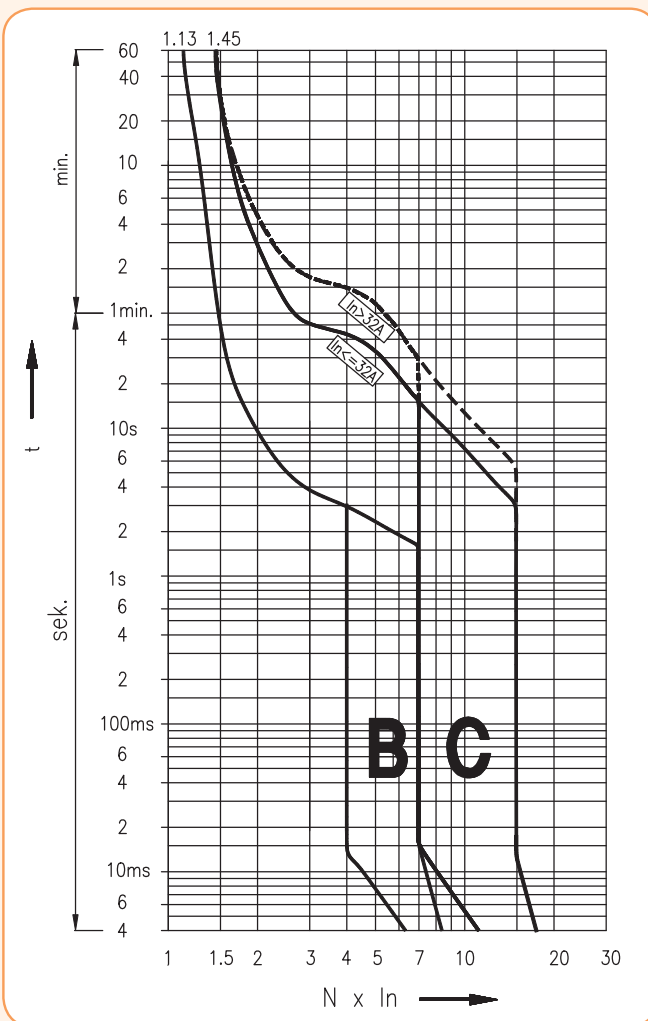
ВНИМАНИЕ: Ошибочное подключение полюсов приведёт к выходу автоматического выключателя из строя. Недопустимо заменять двухполюсный автоматический выключатель двумя однополюсными.



Технические характеристики:

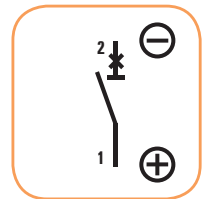
Номинальное напряжение U_n	
1-полюсные	220 V
2-полюсные	220 V/440 V
Постоянная времени L/R	4 мс.
Номинальный ток I_n	0,5-63 A
Отключающая способность	6 kA
Характеристика отключения	B, C
Класс ограничения энергии	3
Сечение подключаемых проводников	1-25 мм ² , max. 3Nm
Монтаж на шину	TH35
Ширина модуля	17,6 мм
Возможность пломбировки	ON/OFF
Соответствие стандартам	PN-IEC-898, PN-EN 60898
Вспомогательный предохранитель	100A; Характеристика: gG-gL
Рабочий диапазон температур	-25°C ... +50°C

Характеристики отключения ETIMAT 10 DC

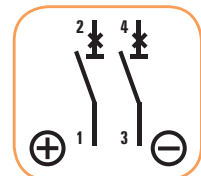


Автоматические выключатели

ETIMAT 10 DC 1-полюсные (U _N - 220 V DC)						
In [A]	Тип	Код В	Тип	Код С	Вес (г)	Упаковка (шт.)
0,5	-	-	ETIMAT 10 DC 1p C 0,5A	2137701	115	1/12
1	-	-	ETIMAT 10 DC 1p C 1A	2137704	115	1/12
1,6	-	-	ETIMAT 10 DC 1p C 1,6A	2137707	115	1/12
2	-	-	ETIMAT 10 DC 1p C 2A	2137708	115	1/12
4	-	-	ETIMAT 10 DC 1p C 4A	2137710	115	1/12
6	ETIMAT 10 DC 1p B 6A	2127712	ETIMAT 10 DC 1p C 6A	2137712	119	1/12
10	ETIMAT 10 DC 1p B 10A	2127714	ETIMAT 10 DC 1p C 10A	2137714	119	1/12
13	ETIMAT 10 DC 1p B 13A	2127715	ETIMAT 10 DC 1p C 13A	2137715	119	1/12
16	ETIMAT 10 DC 1p B 16A	2127716	ETIMAT 10 DC 1p C 16A	2137716	119	1/12
20	ETIMAT 10 DC 1p B 20A	2127717	ETIMAT 10 DC 1p C 20A	2137717	119	1/12
25	ETIMAT 10 DC 1p B 25A	2127718	ETIMAT 10 DC 1p C 25A	2137718	119	1/12
32	ETIMAT 10 DC 1p B 32A	2127719	ETIMAT 10 DC 1p C 32A	2137719	119	1/12
40	ETIMAT 10 DC 1p B 40A	2127720	ETIMAT 10 DC 1p C 40A	2137720	119	1/12
50	ETIMAT 10 DC 1p B 50A	2127721	ETIMAT 10 DC 1p C 50A	2137721	119	1/12
63	ETIMAT 10 DC 1p B 63A	2127722	ETIMAT 10 DC 1p C 63A	2137722	119	1/12



ETIMAT 10 DC 2-полюсные (U _N - 440 V DC)						
In [A]	Тип	Код В	Тип	Код С	Вес (г)	Упаковка (шт.)
0,5	-	-	ETIMAT 10 DC 2p C 0,5A	2138701	232	1/54
1	-	-	ETIMAT 10 DC 2p C 1A	2138704	232	1/54
1,6	-	-	ETIMAT 10 DC 2p C 1,6A	2138707	232	1/54
2	-	-	ETIMAT 10 DC 2p C 2A	2138708	232	1/54
4	-	-	ETIMAT 10 DC 2p C 4A	2138710	232	1/54
6	ETIMAT 10 DC 2p B 6A	2128712	ETIMAT 10 DC 2p C 6A	2138712	227	1/54
10	ETIMAT 10 DC 2p B 10A	2128714	ETIMAT 10 DC 2p C 10A	2138714	227	1/54
13	ETIMAT 10 DC 2p B 13A	2128715	ETIMAT 10 DC 2p C 13A	2138715	227	1/54
16	ETIMAT 10 DC 2p B 16A	2128716	ETIMAT 10 DC 2p C 16A	2138716	227	1/54
20	ETIMAT 10 DC 2p B 20A	2128717	ETIMAT 10 DC 2p C 20A	2138717	227	1/54
25	ETIMAT 10 DC 2p B 25A	2128718	ETIMAT 10 DC 2p C 25A	2138718	227	1/54
32	ETIMAT 10 DC 2p B 32A	2128719	ETIMAT 10 DC 2p C 32A	2138719	227	1/54
40	ETIMAT 10 DC 2p B 40A	2128720	ETIMAT 10 DC 2p C 40A	2138720	227	1/54
50	ETIMAT 10 DC 2p B 50A	2128721	ETIMAT 10 DC 2p C 50A	2138721	227	1/54
63	ETIMAT 10 DC 2p B 63A	2128722	ETIMAT 10 DC 2p C 63A	2138722	227	1/54



Подключение в цепях постоянного тока (1р)		Схема подключения
Напряжение выключателя	220 V ---	
Напряжение между клеммами (max.)	220 V ---	
Напряжение между клеммой и землей (max.)	220 V ---	
Выключатель	1р	

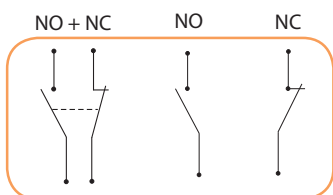
Подключение в цепях постоянного тока (2р)		Схема подключения
Напряжение выключателя	220/440 V ---	
Напряжение между клеммами (max.)	440 V ---	
Напряжение между клеммой и землей (max.)	220 V ---	
Выключатель	2р	

Подключение в цепях постоянного тока (2р)		Схема подключения
Напряжение выключателя	220/440 V ---	
Напряжение между клеммами (max.)	440 V ---	
Напряжение между клеммой и землей (max.)	220 V ---	
Выключатель	2р	

Дополнительные аксессуары к ST-68, ETIMAT 6, ETIMAT 10, ETIMAT 10 DC



PS ETIMAT 10



Блок контактов PS ETIMAT 10

Описание: Блок контактов PS ETIMAT 10 применяется с серией автоматических выключателей ST-68, ETIMAT 6, ETIMAT 10, ETIMAT 10 DC и монтируется с левой стороны.

Во время монтажа блока контактов ручка автоматического выключателя должна быть в положении (OFF). Блок контактов служит для дистанционной сигнализации состояния контактной группы автоматического выключателя (включен/выключен).

Технические характеристики:

Номинальный ток I_n	6 A (230 V AC); 1 A (110 V DC); 0,5 A (220 V DC)
Сечение подключаемых проводников	1-4 мм ²
Ширина модуля	9 мм

Блок контактов PS ETIMAT 10

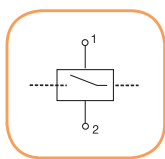
Тип	Код	Совместимость	Вес (г)	Упаковка (шт.)
PS ETIMAT 10 (NO+NC)	2159031	ETIMAT 6 (0.5...63A) / ETIMAT 10 (0.5...63A) /	35	1/12
PS ETIMAT 10 (NO)	2159032	ST-68 (6...63A) / ETIMAT 10 DC (0.5...63A) /	30	1/12
PS ETIMAT 10 (NC)	2159033	OSP-6 (6...63A), OSP-10 (6...63A)	30	1/12

Независимый расцепитель DA ETIMAT 10

Описание: Независимый расцепитель DA ETIMAT 10 применяется для дистанционного отключения автоматических выключателей серии ST-68, ETIMAT 6, ETIMAT10, ETIMAT 10 DC с номинальными токами от 0,5 до 63А и монтируется с правой стороны. Размеры DA ETIMAT 10 идентичны размерам автоматических выключателей серии ST-68, ETIMAT 6, ETIMAT 10, ETIMAT 10 DC.



DA ETIMAT 10



Технические характеристики:

Номинальное напряжение U_N	230 V AC/DC; 48 V AC/DC; 24 V AC/DC
Номинальная частота f_N	50Hz
Длительность управляющего импульса	<0,5 с
Максимальный пусковой ток	3,6 А
Сечение подключаемых проводников	1-25 мм ²

Независимый расцепитель DA ETIMAT 10

Тип	Код	Совместимость	Вес (г)	Упаковка (шт.)
DA ETIMAT 10 230 V AC/DC	2159301	ST-68 / ETIMAT 6 (0.5...63A) / ETIMAT 10 (0.5...63A) /	110	1/54
DA ETIMAT 10 48 V AC/DC	2159311	ST-68 (6...63A) / ETIMAT 10 DC (0.5...63A) /	110	1/54
DA ETIMAT 10 24 V AC/DC	2159312	OSP-6 (6...63A), OSP-10 (6...63A)	110	1/54

Описание: Заглушка клемм служит для закрытия клемм автоматических выключателей серии ST-68, ETIMAT 6, ETIMAT 10 (0,5-63А), ETIMAT 10 DC.

Заклушка клемм ETIMAT 10

Тип	Код	Вес (г)	Упаковка (шт.)
Заклушка клемм	2159011	2	12

Описание: Пломбирочная панель служит для закрытия и пломбировки клемм автоматических выключателей серии ST-68, ETIMAT 6, ETIMAT 10 (0,5-63А), ETIMAT 10 DC.

Пломбирочная панель ETIMAT 10

Тип	Код	Вес (г)	Упаковка (шт.)
Пломбирочная панель	2159041	2	12

Описание: Маркировочное окошко служит для обозначений защищаемых цепей.

Маркировочное окошко ETIMAT 10

Тип	Код	Вес (г)	Упаковка (шт.)
Маркировочное окошко	2159051	1	12



Дополнительные аксессуары к ETIMAT 10 (80...125A)

Блок контактов PSM 80/125

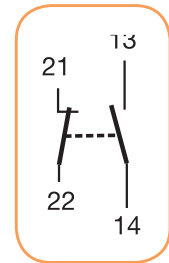
Описание: Блок контактов PSM 80/125 монтируется с правой стороны автоматического выключателя серии ETIMAT 10 (80-125A). Блок контактов служит для дистанционной сигнализации состояния контактной группы автоматического выключателя ETIMAT 10 (80-125A).

Технические характеристики:

Номинальный ток I_N	6A/AC13 (250V AC)
Номинально напряжение изоляции U_i	440 V AC
Защита предохранителем	6 A
Тип нагрузки: AC-13	6 A/250 V AC
	2 A/440 V AC
Тип нагрузки: DC-13	4 A/600 V DC
	2 A/110 V DC
	0,5 A/230 V DC
Контакты	NO+NC
Сечение подключаемых проводников	1x1мм ² до 2x2,5 мм ²
Ширина модуля	9 мм
Соответствие стандартам	PN-EN 60947-5-1

Блок контактов PSM 80/125

Тип	Код	Совместимость	Вес (г)	Упаковка (шт.)
PSM 80/125	2159121	ETIMAT 10 (80...125A)	62	1/12



Независимый расцепитель DA ETIMAT 10

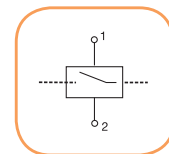
Описание: Независимый расцепитель DA ETIMAT 80/125 применяется для дистанционного отключения автоматических выключателей серии ETIMAT 10 (80-125A) и монтируется с левой стороны.

Технические характеристики:

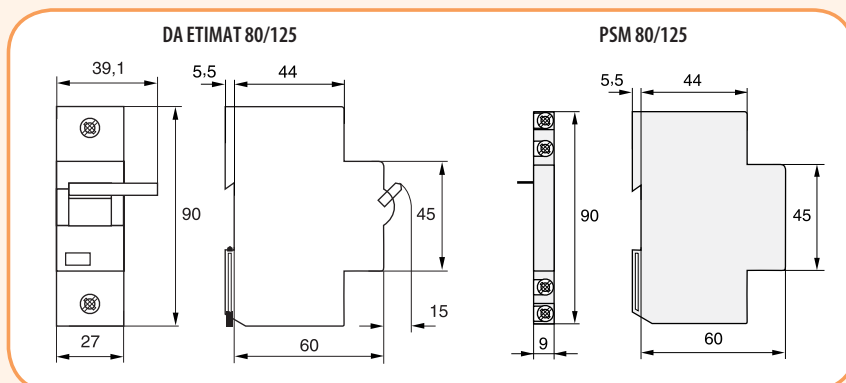
Номинальное напряжение U_N	12-60 V AC/DC	110-415 V AC / 110-230 V DC
Предел реагирования	8 V AC / 11 V DC	70 V AC / 90 V DC
Максимальный ток в момент включения	18 A (24 V)	2 A (230 V)
Минимальная длительность импульса	15 мс.	10 мс.
Внутреннее сопротивление	2,0 Ω	130 Ω
Время срабатывания	< 20 мс	
Ширина модуля	27 мм	
Сечение подключаемых проводников	2,5 мм ² до 50 мм ²	

Независимый расцепитель DA ETIMAT 80/125

Тип	Код	Совместимость	Вес (г)	Упаковка (шт.)
DA ETIMAT 80/125 12-60V AC/DC	2159320	ETIMAT 10 (80...125A)	173	1/54
DA ETIMAT 80/125 110-415V AC / 110-230V DC	2159321	ETIMAT 10 (80...125A)	173	1/54

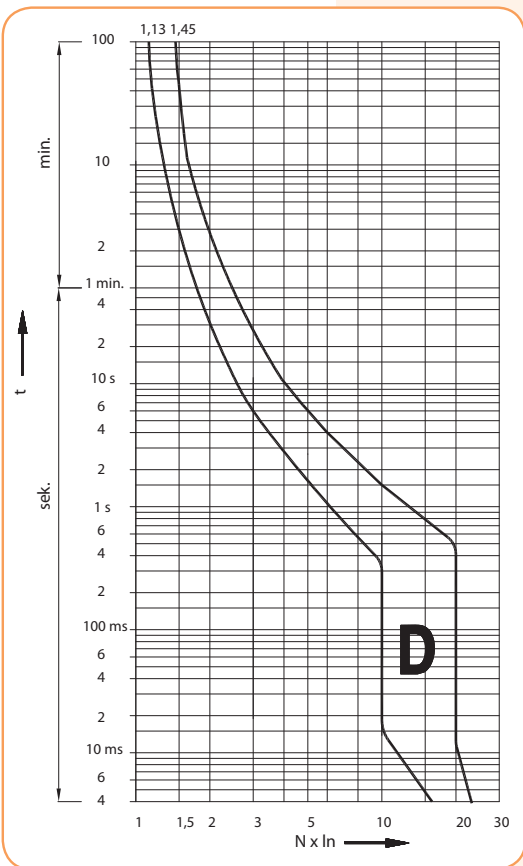
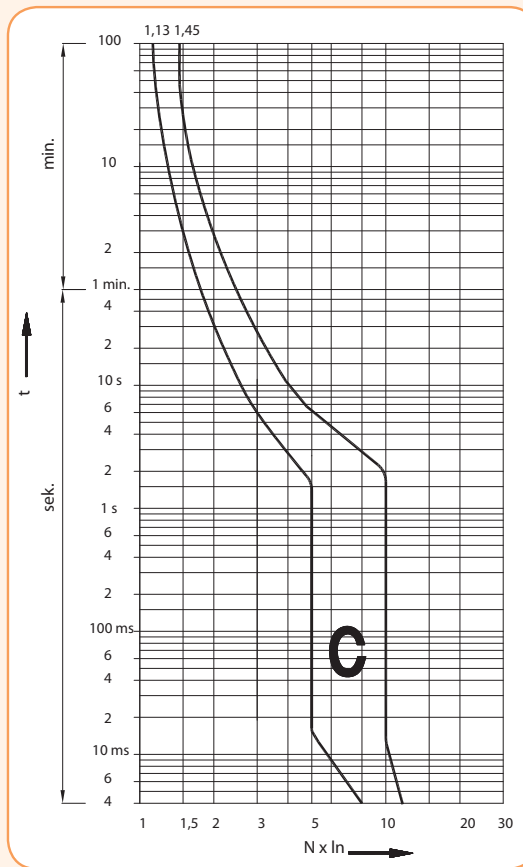
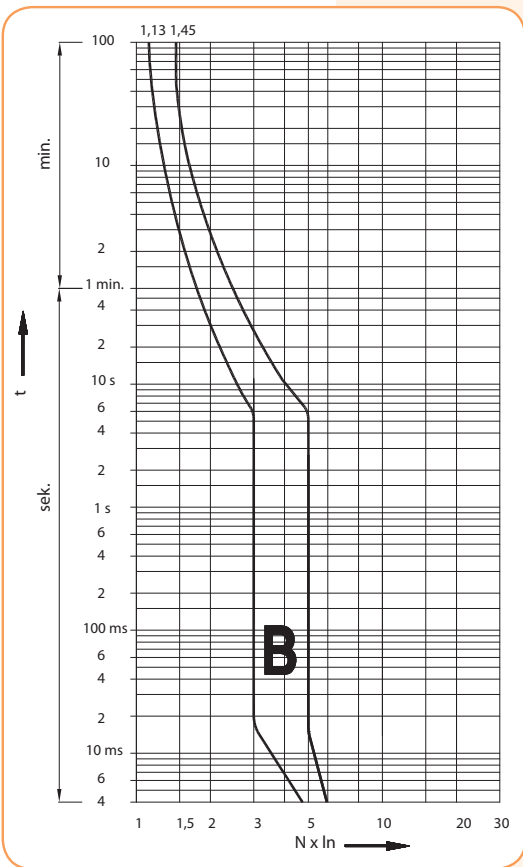


Габаритные размеры DA ETIMAT 80/125 и PSM 80/125



Характеристики отключения ST-68, ETIMAT 6, ETIMAT 10

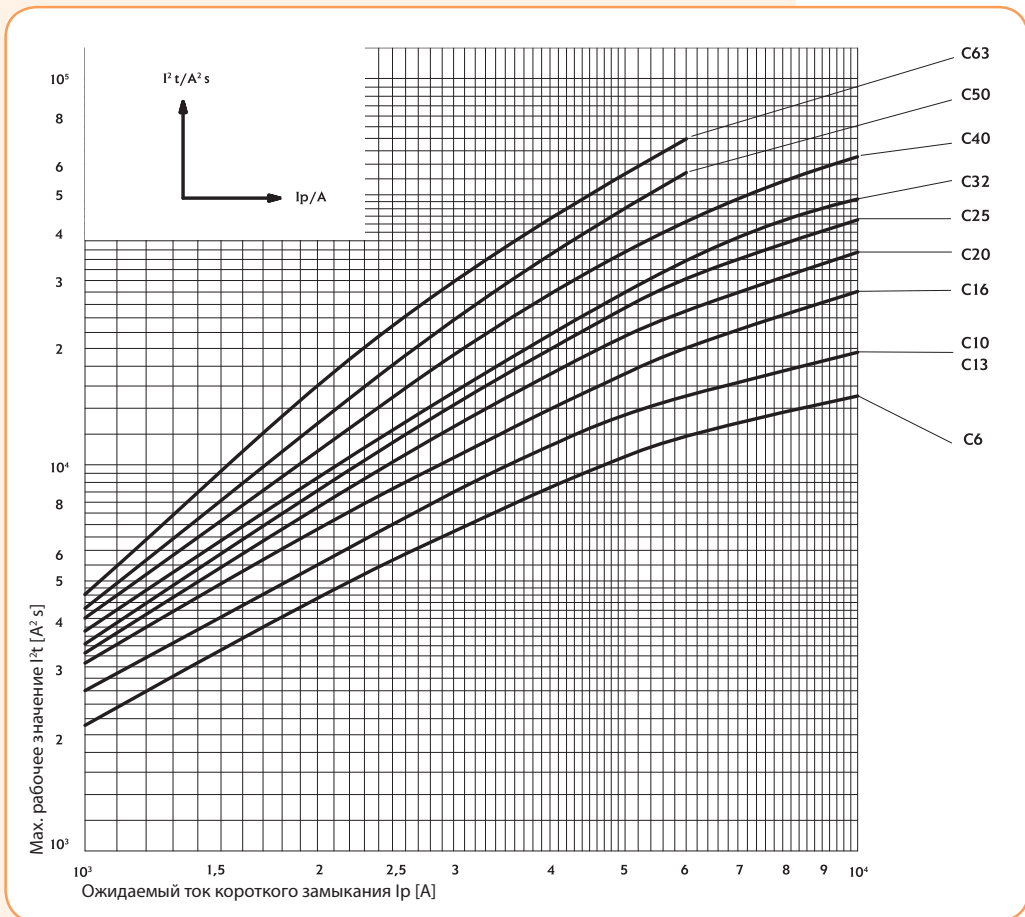
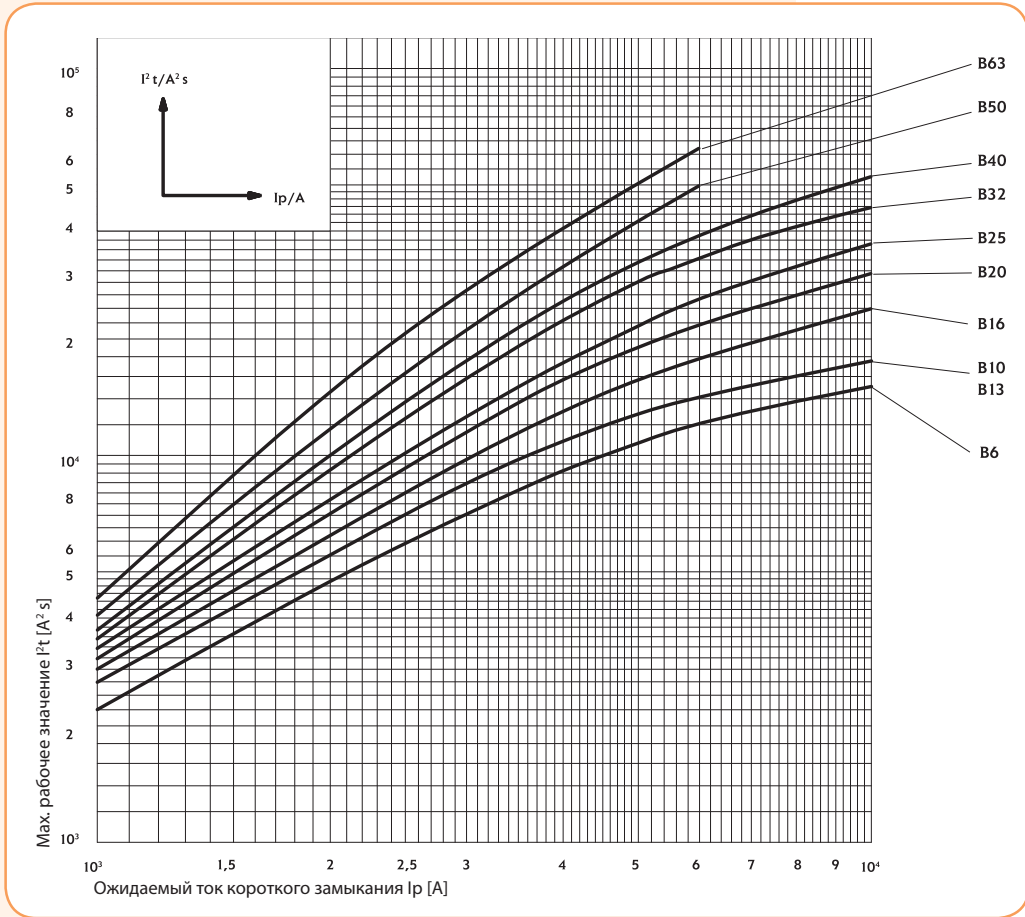
Характеристики отключения I-t при 50/60 Hz



Сопротивление и потери мощности

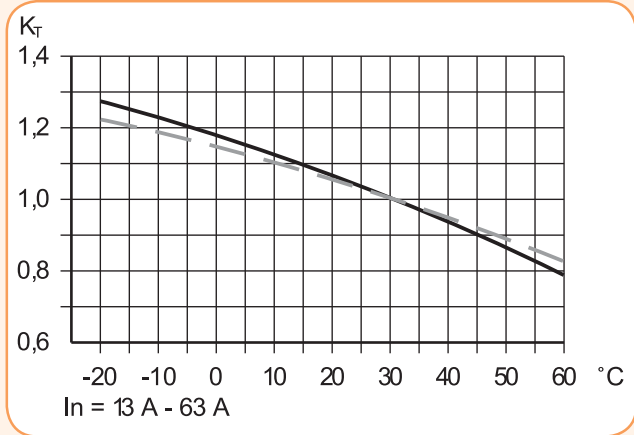
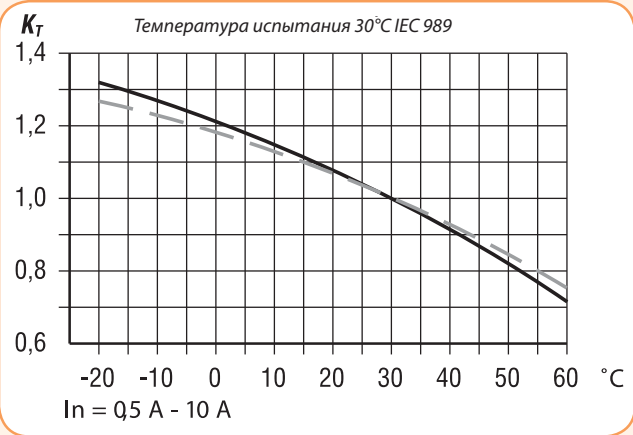
Характеристика	I_n [A]	R [mΩ]	ΔP [W]
C, D	0,5	4500	1,12
	1	1800	1,80
	1,6	450	1,15
	2	280	1,08
	4	110	1,70
B, C, D	6	29	1,08
	10	13	1,30
	13	11,6	2,00
	16	9,0	2,30
	20	5,3	2,00
	25	4,1	2,50
	32	2,6	2,70
	40	1,96	3,20
	50	1,5	4,00
63	1,15	4,80	

Характеристика I²t



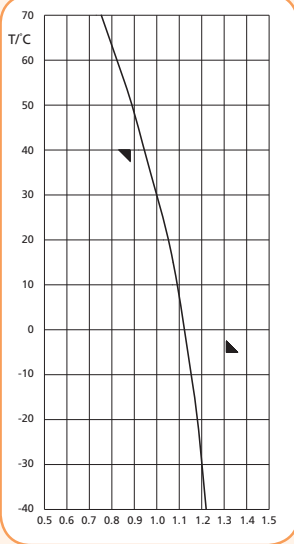
Изменение корректирующего коэффициента в зависимости от внешних факторов

Зависимость тока отключения автоматического выключателя ST-68, ETIMAT 6/10 от температуры окружающей среды (°C) КТ



— 1р - однополюсный
- - пр - многополюсный

Влияние температуры окружающей среды на характеристики отключения



$$k = \frac{I(x^{\circ}C)}{I(30^{\circ}C)}$$

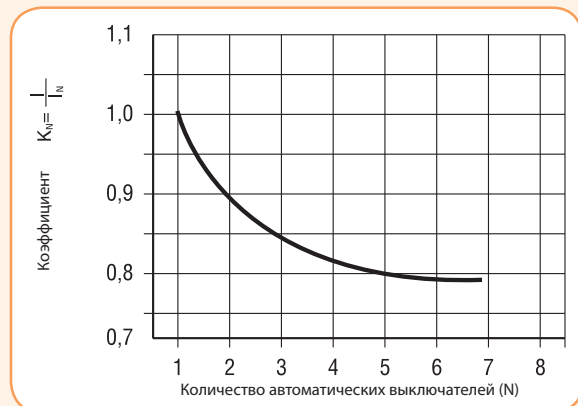
I_n (A)	Температура окружающей среды $T/°C$												
	-40	-30	-20	-10	0	10	20	30	40	50	60	70	
0,5	0,61	0,6	0,59	0,57	0,56	0,54	0,52	0,5	0,47	0,44	0,41	0,38	
1	1,22	1,2	1,18	1,15	1,12	1,09	1,05	1	0,94	0,88	0,82	0,75	
1,6	1,95	1,92	1,89	1,84	1,79	1,74	1,68	1,6	1,51	1,42	1,32	1,2	
2	2,44	2,4	2,36	2,30	2,24	2,18	2,1	2	1,88	1,77	1,65	1,5	
4	4,88	4,8	4,72	4,61	4,49	4,36	4,20	4	3,77	3,55	3,29	3	
6	7,32	7,2	7,09	6,91	6,73	6,54	6,31	6	5,66	5,33	4,94	4,5	
10	12,2	12	11,8	11,5	11,2	10,9	10,5	10	9,44	8,89	8,23	7,5	
13	15,9	15,6	15,4	14,9	14,5	14,1	13,6	13	12,2	11,5	10,7	9,75	
16	19,5	19,2	18,9	18,4	17,9	17,4	16,8	16	15,1	14,2	13,2	12	
20	24,4	24	23,6	23	22,4	21,8	21	21	18,8	17,7	16,5	15	
25	30,5	30	2,5	28,8	28	27,2	26,3	25	23,6	22,2	20,6	18,8	
32	39	38,4	37,8	36,9	35,9	34,9	33,6	32	30,2	28,4	26,3	24	
40	48,8	48	47,8	46,1	44,9	43,6	42	40	37,7	35,5	32,9	30	
50	61	60	59,1	57,6	56,1	54,5	52,6	50	47,2	44,4	41,2	37,5	
63	76,9	75,6	74,4	72,6	70,7	68,7	66,2	63	59,4	56	51,9	47,3	

Корректировочный коэффициент влияющий на характеристики отключения

$I(x^{\circ}C)$ - значение тока при определенном значении $t^{\circ}C$

$I(30^{\circ}C)$ - значение тока при температуре 30°C

Зависимость тока отключения автоматических выключателей ST-68, ETIMAT 6/10 установленных рядом в одном щите K_N



K_N - коэффициент отображающий отношение совмещенного максимума нагрузки энергоустановок потребителей к сумме максимумов нагрузки этих же установок за тот же интервал времени

Зависимость тока отключения автоматических выключателей ST-68, ETIMAT 6/10 от продолжительности нагрузки K_d

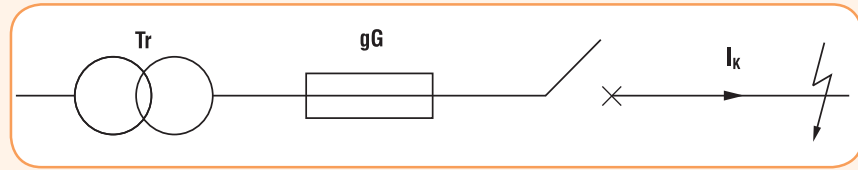
Для продолжительной нагрузки значение коэффициента $K_d = 0,9$

Максимальный продолжительный ток нагрузки на автоматический выключатель ST-68 и ETIMAT 6/10

$$I = I_n \times K_N \times K_T \times K_d$$

Таблица подбора плавких вставок к автоматическим выключателям ST-68, ETIMAT 6 и ETIMAT 10 для построения селективных схем защиты

ST-68, ETIMAT 6, ETIMAT 10



ST-68 ETIMAT 6 ETIMAT 10	gG NH (kA)										
	20	25	32	35	40	50	63	80	100	125	160
B 6	0,5	0,78	1,2	1,4	1,7	2,4	4,6	6,0	6,0	6,0	6,0
B 10	0,45	0,65	1,1	1,3	1,6	2,2	4,0	6,0	6,0	6,0	6,0
B 13	0,45	0,65	1,1	1,3	1,6	2,2	4,0	6,0	6,0	6,0	6,0
B 16		0,55	1,0	1,2	1,5	2,0	3,6	5,5	6,0	6,0	6,0
B 20			0,85	1,2	1,5	1,8	3,1	4,6	6,0	6,0	6,0
B 25				1,1	1,4	1,7	2,9	4,0	6,0	6,0	6,0
B 32					1,3	1,6	2,5	3,4	5,5	6,0	6,0
B 40						1,5	2,2	3,1	4,9	6,0	6,0
B 50							2,1	2,9	4,0	6,0	6,0
B 63								2,5	3,3	5,1	6,0

ST-68 ETIMAT 6 ETIMAT 10	gG NH (kA)										
	20	25	32	35	40	50	63	80	100	125	160
C, D 6	0,52	0,82	1,3	1,5	2,0	2,7	5,1	6,0	6,0	6,0	6,0
C, D 10	0,47	0,70	1,1	1,4	1,8	2,3	4,0	6,0	6,0	6,0	6,0
C, D 13	0,47	0,70	1,1	1,4	1,8	2,3	4,0	6,0	6,0	6,0	6,0
C, D 16		0,61	0,92	1,2	1,5	1,9	3,2	5,0	6,0	6,0	6,0
C, D 20			0,90	1,1	1,4	1,7	2,9	4,2	6,0	6,0	6,0
C, D 25				1,0	1,3	1,6	2,7	3,9	6,0	6,0	6,0
C, D 32					1,2	1,5	2,3	3,4	5,2	6,0	6,0
C, D 40						1,4	2,1	3,0	4,6	6,0	6,0
C, D 50							2,0	2,7	3,8	6,0	6,0
C, D 63								2,3	3,2	5,5	6,0

Подключение проводников к ST-68, ETIMAT 6, ETIMAT 10

Сечение подключаемых проводников (мм ²)	Количество одножильных проводников (Cu), жестких				
	1	2	3	4	5
1,5	✓	✓	✓	✓	✗
2,5	✓	✓	✓	✗	✗
4	✓	✓	✓	✗	✗
6	✓	✓	✗	✗	✗
10	✓	✓	✗	✗	✗
16	✓	✗	✗	✗	✗
25	✓	✗	✗	✗	✗

При подключении более двух одножильных проводников необходимо обеспечить надлежащее прижимное давление на каждый из них!

Сечение подключаемых проводников (мм ²)	Количество многожильных проводников (Cu), гибких без кабельных наконечников					
	1	2	3	4	5	6
1,5	✓	✓	✓	✓	✓	✓
2,5	✓	✓	✓	✓	✓	✓
4	✓	✓	✓	✓	✓	✓
6	✓	✓	✓	✗	✗	✗
10	✓	✓	✗	✗	✗	✗
16	✓	✗	✗	✗	✗	✗
25	✓	✗	✗	✗	✗	✗

Комбинация одножильных и многожильных проводников не допускается!

Автоматические выключатели ETIMAT P10



→ Возможность установки заглушки

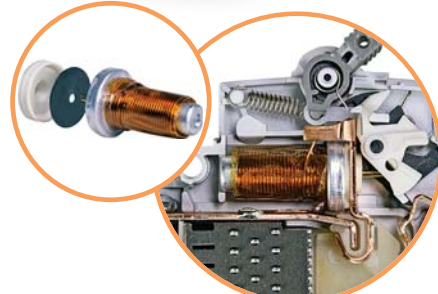
→ Возможность пломбировки в положении "ON/OFF" и блокировки замком



→ Возможность блокировки рукоятки в положении "ON/OFF"



→ Лазерное нанесение маркировки



→ Расцепитель АВ состоит из электромагнитной катушки со встроенным биметаллическим диском высокой степени точности. Благодаря инновационной конструкции механизма защиты автоматического выключателя достигаются высокая точность срабатывания и увеличенный диапазон рабочих температур устройства



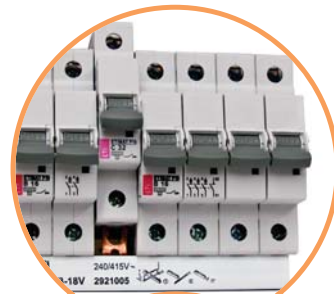
→ Индикация "ON/OFF" на рукоятке. Указатель реального состояния контактной группы. Не зависит от положения рукоятки (зеленый: контакты разомкнуты, красный: контакты замкнуты)



→ Защита от случайного прикосновения к токоведущим частям



→ Все автоматические выключатели имеют возможность одновременного подключения шины питания и проводника как сверху, так и снизу



→ Специальный тип крепления на шину TH 35 (не требует использования инструментов, а также демонтажа шинной сборки при замене АВ)



→ Возможность монтажа дополнительных аксессуаров (2х блоков контактов с функцией аварийного-контакта, а также независимого расцепителя или расцепителя минимального напряжения)

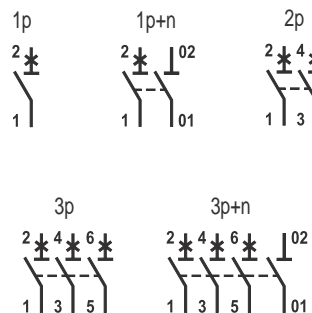
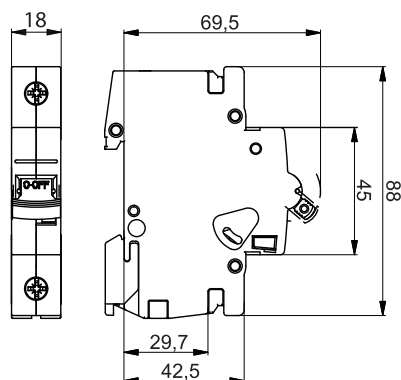
Автоматические выключатели ETIMAT P10

Технические характеристики:

Номинальное напряжение U_N	~230V/ 400V, max. 60V DC
Номинальное напряжение изоляции U_i	500 V
Минимальное рабочее напряжение U_{min}	12V AC
Номинальный ток I_N	B - 1...63A, C - 0,5...63A ; D, K, Z - 0,5...32A
Номинальная частота	50/60 Hz
Отключающая способность	10kA
Класс ограничения энергии	3
Класс изоляции	B
Категория перенапряжения	III
Характеристика отключения	B, C, D, K, Z
Механический ресурс	20 тыс. циклов
Электрический ресурс	20 тыс. циклов ($I_n \leq 32A$) 10 тыс. циклов ($I_n > 32A$)
Сечение подключаемых проводников	1 - 25 мм ² , max. 2,5 Nm
Возможность пломбировки	ON/OFF
Рабочий диапазон температур	-25°C ... +55°C
Температура хранения и транспортировки	-40°C ... +70°C
Степень защиты	IP 20
Соответствие стандартам	EN 60898, IEC 60898, EN 60947-2

Характеристики отключения

Характеристика	Ток испытания	Время отключения	Состояние
B, C, D	1,13 I_N	$t \geq 3600$ s	не отключает
B, C, D	1,45 I_N	$t < 3600$ s	отключает
B, C, D	2,55 I_N	1 s $< t < 60$ s	отключает
B	3,00 I_N	$t \leq 0,1$ s	не отключает
C	5,00 I_N	$t \leq 0,1$ s	не отключает
D	10,00 I_N	$t \leq 0,1$ s	не отключает
B	5,00 I_N	$t < 0,1$ s	отключает
C	10,00 I_N	$t < 0,1$ s	отключает
D	20,00 I_N	$t < 0,1$ s	отключает
K	1,05 I_N	$t > 7200$ s	не отключает
K	1,20 I_N	$t < 7200$ s	отключает
K	8,00 I_N	$t \leq 0,2$ s	не отключает
K	12,00 I_N	$t < 0,2$ s	отключает
Z	2,00 I_N	$t \leq 0,2$ s	не отключает
Z	3,00 I_N	$t < 0,2$ s	отключает



Автоматические выключатели ETIMAT P10 0,5-63A

Отключающая способность
10 kA

Номинальный ток
0,5 - 63 A

Характеристики отключения
B, C, D, K, Z



ETIMAT P10 1-полюсные (U _N - 230/400 V)						
In [A]	Тип	Код B	Тип	Код C	Вес (г)	Упаковка (шт.)
0,5	-	-	ETIMAT P10 1p C 0,5	270501104	124	12/60
1	ETIMAT P10 1p B 1	270100101	ETIMAT P10 1p C 1	270101102	124	12/60
2	ETIMAT P10 1p B 2	270200104	ETIMAT P10 1p C 2	270201105	124	12/60
3	ETIMAT P10 1p B 3	270300107	ETIMAT P10 1p C 3	270301108	124	12/60
4	ETIMAT P10 1p B 4	270400100	ETIMAT P10 1p C 4	270401101	124	12/60
6	ETIMAT P10 1p B 6	270600106	ETIMAT P10 1p C 6	270601107	124	12/60
10	ETIMAT P10 1p B 10	271000109	ETIMAT P10 1p C 10	271001100	121	12/60
13	ETIMAT P10 1p B 13	271300108	ETIMAT P10 1p C 13	271301109	121	12/60
16	ETIMAT P10 1p B 16	271600107	ETIMAT P10 1p C 16	271601108	121	12/60
20	ETIMAT P10 1p B 20	272000100	ETIMAT P10 1p C 20	272001101	121	12/60
25	ETIMAT P10 1p B 25	272500105	ETIMAT P10 1p C 25	272501106	121	12/60
32	ETIMAT P10 1p B 32	273200107	ETIMAT P10 1p C 32	273201108	121	12/60
40	ETIMAT P10 1p B 40	274000102	ETIMAT P10 1p C 40	274001103	130	12/60
50	ETIMAT P10 1p B 50	275000103	ETIMAT P10 1p C 50	275001104	130	12/60
63	ETIMAT P10 1p B 63	276300103	ETIMAT P10 1p C 63	276301104	130	12/60



ETIMAT P10 1-полюсные + N (U _N - 230 V)						
In [A]	Тип	Код B	Тип	Код C	Вес (г)	Упаковка (шт.)
0,5	-	-	ETIMAT P10 1p+N C 0,5	270511101	249	6/30
1	ETIMAT P10 1p+N B 1	270110108	ETIMAT P10 1p+N C 1	270111109	249	6/30
2	ETIMAT P10 1p+N B 2	270210101	ETIMAT P10 1p+N C 2	270211102	249	6/30
3	ETIMAT P10 1p+N B 3	270310104	ETIMAT P10 1p+N C 3	270311105	249	6/30
4	ETIMAT P10 1p+N B 4	270410107	ETIMAT P10 1p+N C 4	270411108	249	6/30
6	ETIMAT P10 1p+N B 6	270610103	ETIMAT P10 1p+N C 6	270611104	249	6/30
10	ETIMAT P10 1p+N B 10	271010106	ETIMAT P10 1p+N C 10	271011107	245	6/30
13	ETIMAT P10 1p+N B 13	271310105	ETIMAT P10 1p+N C 13	271311106	245	6/30
16	ETIMAT P10 1p+N B 16	271610104	ETIMAT P10 1p+N C 16	271611105	245	6/30
20	ETIMAT P10 1p+N B 20	272010107	ETIMAT P10 1p+N C 20	272011108	245	6/30
25	ETIMAT P10 1p+N B 25	272510102	ETIMAT P10 1p+N C 25	272511103	245	6/30
32	ETIMAT P10 1p+N B 32	273210104	ETIMAT P10 1p+N C 32	273211105	245	6/30
40	ETIMAT P10 1p+N B 40	274010109	ETIMAT P10 1p+N C 40	274011100	261	6/30
50	ETIMAT P10 1p+N B 50	275010100	ETIMAT P10 1p+N C 50	275011101	261	6/30
63	ETIMAT P10 1p+N B 63	276310100	ETIMAT P10 1p+N C 63	276311101	261	6/30

Для ETIMAT P10 1p+N применяются шины IZ16/2F/56 18mm (2921230), IZ16/2F/44 18+9mm (2921233)



ETIMAT P10 2-полюсные (U _N - 400 V)						
In [A]	Тип	Код B	Тип	Код C	Вес (г)	Упаковка (шт.)
0,5	-	-	ETIMAT P10 2p C 0,5	270521108	249	6/30
1	ETIMAT P10 2p B 1	270120105	ETIMAT P10 2p C 1	270121106	249	6/30
2	ETIMAT P10 2p B 2	270220108	ETIMAT P10 2p C 2	270221109	249	6/30
3	ETIMAT P10 2p B 3	270320101	ETIMAT P10 2p C 3	270321102	249	6/30
4	ETIMAT P10 2p B 4	270420104	ETIMAT P10 2p C 4	270421105	249	6/30
6	ETIMAT P10 2p B 6	270620100	ETIMAT P10 2p C 6	270621101	249	6/30
10	ETIMAT P10 2p B 10	271020103	ETIMAT P10 2p C 10	271021104	245	6/30
13	ETIMAT P10 2p B 13	271320102	ETIMAT P10 2p C 13	271321103	245	6/30
16	ETIMAT P10 2p B 16	271620101	ETIMAT P10 2p C 16	271621102	245	6/30
20	ETIMAT P10 2p B 20	272020104	ETIMAT P10 2p C 20	272021105	245	6/30
25	ETIMAT P10 2p B 25	272520109	ETIMAT P10 2p C 25	272521100	245	6/30
32	ETIMAT P10 2p B 32	273220101	ETIMAT P10 2p C 32	273221102	245	6/30
40	ETIMAT P10 2p B 40	274020106	ETIMAT P10 2p C 40	274021107	261	6/30
50	ETIMAT P10 2p B 50	275020107	ETIMAT P10 2p C 50	275021108	261	6/30
63	ETIMAT P10 2p B 63	276320107	ETIMAT P10 2p C 63	276321108	261	6/30

Для ETIMAT P10 2p применяются шины IZ16/2F/56 18mm (2921230), IZ16/2F/44 18+9mm (2921233)

Автоматические выключатели

ETIMAT P10 3-полюсные (U_N - 400 V)

In [A]	Тип	Код В	Тип	Код С	Вес(г)	Упаковка (шт.)
0,5	-	-	ETIMAT P10 3р С 0,5	270531105	377	4/20
1	ETIMAT P10 3р В 1	270130102	ETIMAT P10 3р С 1	270131103	377	4/20
2	ETIMAT P10 3р В 2	270230105	ETIMAT P10 3р С 2	270231106	377	4/20
3	ETIMAT P10 3р В 3	270330108	ETIMAT P10 3р С 3	270331109	377	4/20
4	ETIMAT P10 3р В 4	270430101	ETIMAT P10 3р С 4	270431102	377	4/20
6	ETIMAT P10 3р В 6	270630107	ETIMAT P10 3р С 6	270631108	377	4/20
10	ETIMAT P10 3р В 10	271030100	ETIMAT P10 3р С 10	271031101	367	4/20
13	ETIMAT P10 3р В 13	271330109	ETIMAT P10 3р С 13	271331100	367	4/20
16	ETIMAT P10 3р В 16	271630108	ETIMAT P10 3р С 16	271631109	367	4/20
20	ETIMAT P10 3р В 20	272030101	ETIMAT P10 3р С 20	272031102	367	4/20
25	ETIMAT P10 3р В 25	272530106	ETIMAT P10 3р С 25	272531107	367	4/20
32	ETIMAT P10 3р В 32	273230108	ETIMAT P10 3р С 32	273231109	367	4/20
40	ETIMAT P10 3р В 40	274030103	ETIMAT P10 3р С 40	274031104	393	4/20
50	ETIMAT P10 3р В 50	275030104	ETIMAT P10 3р С 50	275031105	393	4/20
63	ETIMAT P10 3р В 63	276330104	ETIMAT P10 3р С 63	276331105	393	4/20

Для ETIMAT P10 3р применяется шина IZ16/3F/57 18mm (2921231)

ETIMAT P10 3-полюсные + N (U_N - 400 V)

In [A]	Тип	Код В	Тип	Код С	Вес(г)	Упаковка (шт.)
0,5	-	-	ETIMAT P10 3р+N С 0,5	270541102	500	3/15
1	ETIMAT P10 3р+N В 1	270140109	ETIMAT P10 3р+N С 1	270141100	500	3/15
2	ETIMAT P10 3р+N В 2	270240102	ETIMAT P10 3р+N С 2	270241103	500	3/15
3	ETIMAT P10 3р+N В 3	270340105	ETIMAT P10 3р+N С 3	270341106	500	3/15
4	ETIMAT P10 3р+N В 4	270440108	ETIMAT P10 3р+N С 4	270441109	500	3/15
6	ETIMAT P10 3р+N В 6	270640104	ETIMAT P10 3р+N С 6	270641105	500	3/15
10	ETIMAT P10 3р+N В 10	271040107	ETIMAT P10 3р+N С 10	271041108	488	3/15
13	ETIMAT P10 3р+N В 13	271340106	ETIMAT P10 3р+N С 13	271341107	488	3/15
16	ETIMAT P10 3р+N В 16	271640105	ETIMAT P10 3р+N С 16	271641106	488	3/15
20	ETIMAT P10 3р+N В 20	272040108	ETIMAT P10 3р+N С 20	272041109	488	3/15
25	ETIMAT P10 3р+N В 25	272540103	ETIMAT P10 3р+N С 25	272541104	488	3/15
32	ETIMAT P10 3р+N В 32	273240105	ETIMAT P10 3р+N С 32	273241106	488	3/15
40	ETIMAT P10 3р+N В 40	274040100	ETIMAT P10 3р+N С 40	274041101	524	3/15
50	ETIMAT P10 3р+N В 50	275040101	ETIMAT P10 3р+N С 50	275041102	524	3/15
63	ETIMAT P10 3р+N В 63	276340101	ETIMAT P10 3р+N С 63	276341102	524	3/15

Для ETIMAT P10 3р+N применяется шина IZ16/4F/56 18mm (2921232)


ETIMAT P10 (характеристика D, K)
ETIMAT P10 1-полюсные (U_N - 230/400 V)

In [A]	Тип	Код D	Тип	Код K	Вес(г)	Упаковка (шт.)
0,5	ETIMAT P10 1р D 0,5	270502105	ETIMAT P10 1р K 0,5	270503106	124	12/60
1	ETIMAT P10 1р D 1	270102103	ETIMAT P10 1р K 1	270103104	124	12/60
2	ETIMAT P10 1р D 2	270202106	ETIMAT P10 1р K 2	270203107	124	12/60
3	ETIMAT P10 1р D 3	270302109	ETIMAT P10 1р K 3	270303100	124	12/60
4	ETIMAT P10 1р D 4	270402102	ETIMAT P10 1р K 4	270403103	124	12/60
6	ETIMAT P10 1р D 6	270602108	ETIMAT P10 1р K 6	270603109	124	12/60
10	ETIMAT P10 1р D 10	271002101	ETIMAT P10 1р K 10	271003102	121	12/60
13	ETIMAT P10 1р D 13	271302100	ETIMAT P10 1р K 13	271303101	121	12/60
16	ETIMAT P10 1р D 16	271602109	ETIMAT P10 1р K 16	271603100	121	12/60
20	ETIMAT P10 1р D 20	272002102	ETIMAT P10 1р K 20	272003103	121	12/60
25	ETIMAT P10 1р D 25	272502107	ETIMAT P10 1р K 25	272503108	121	12/60
32	ETIMAT P10 1р D 32	273202109	ETIMAT P10 1р K 32	273203100	121	12/60


ETIMAT P10 2-полюсные (U_N - 400 V)

In [A]	Тип	Код D	Тип	Код K	Вес(г)	Упаковка (шт.)
0,5	ETIMAT P10 2р D 0,5	270522109	ETIMAT P10 2р K 0,5	270523100	249	6/30
1	ETIMAT P10 2р D 1	270122107	ETIMAT P10 2р K 1	270123108	249	6/30
2	ETIMAT P10 2р D 2	270222100	ETIMAT P10 2р K 2	270223101	249	6/30
3	ETIMAT P10 2р D 3	270322103	ETIMAT P10 2р K 3	270323104	249	6/30
4	ETIMAT P10 2р D 4	270422106	ETIMAT P10 2р K 4	270423107	249	6/30
6	ETIMAT P10 2р D 6	270622102	ETIMAT P10 2р K 6	270623103	249	6/30
10	ETIMAT P10 2р D 10	271022105	ETIMAT P10 2р K 10	271023106	245	6/30
13	ETIMAT P10 2р D 13	271322104	ETIMAT P10 2р K 13	271323105	245	6/30
16	ETIMAT P10 2р D 16	271622103	ETIMAT P10 2р K 16	271623104	245	6/30
20	ETIMAT P10 2р D 20	272022106	ETIMAT P10 2р K 20	272023107	245	6/30
25	ETIMAT P10 2р D 25	272522101	ETIMAT P10 2р K 25	272523102	245	6/30
32	ETIMAT P10 2р D 32	273222103	ETIMAT P10 2р K 32	273223104	245	6/30

Для ETIMAT P10 2р применяются шины IZ16/2F/56 18mm (2921230), IZ16/2F/44 18+9mm (2921233)





ETIMAT P10 3-полюсные (U_N - 400 V)

In [A]	Тип	Код D	Тип	Код K	Вес (г)	Упаковка (шт.)
0,5	ETIMAT P10 3p D 0,5	270532106	ETIMAT P10 3p K 0,5	270533107	377	4/20
1	ETIMAT P10 3p D 1	270132104	ETIMAT P10 3p K 1	270133105	377	4/20
2	ETIMAT P10 3p D 2	270232107	ETIMAT P10 3p K 2	270233108	377	4/20
3	ETIMAT P10 3p D 3	270332100	ETIMAT P10 3p K 3	270333101	377	4/20
4	ETIMAT P10 3p D 4	270432103	ETIMAT P10 3p K 4	270433104	377	4/20
6	ETIMAT P10 3p D 6	270632109	ETIMAT P10 3p K 6	270633100	377	4/20
10	ETIMAT P10 3p D 10	271032102	ETIMAT P10 3p K 10	271033103	367	4/20
13	ETIMAT P10 3p D 13	271332101	ETIMAT P10 3p K 13	271333102	367	4/20
16	ETIMAT P10 3p D 16	271632100	ETIMAT P10 3p K 16	271633101	367	4/20
20	ETIMAT P10 3p D 20	272032103	ETIMAT P10 3p K 20	272033104	367	4/20
25	ETIMAT P10 3p D 25	272532108	ETIMAT P10 3p K 25	272533109	367	4/20
32	ETIMAT P10 3p D 32	273232100	ETIMAT P10 3p K 32	273233101	367	4/20

Для ETIMAT P10 3p применяется шина IZ16/3F/57 18mm (2921231)



ETIMAT P10 3-полюсные + N (U_N - 400 V)

In [A]	Тип	Код D	Тип	Код K	Вес (г)	Упаковка (шт.)
0,5	ETIMAT P10 3p+N D 0,5	270542103	ETIMAT P10 3p+N K 0,5	270543104	500	3/15
1	ETIMAT P10 3p+N D 1	270142101	ETIMAT P10 3p+N K 1	270143102	500	3/15
2	ETIMAT P10 3p+N D 2	270242104	ETIMAT P10 3p+N K 2	270243105	500	3/15
3	ETIMAT P10 3p+N D 3	270342107	ETIMAT P10 3p+N K 3	270343108	500	3/15
4	ETIMAT P10 3p+N D 4	270442100	ETIMAT P10 3p+N K 4	270443101	500	3/15
6	ETIMAT P10 3p+N D 6	270642106	ETIMAT P10 3p+N K 6	270643107	500	3/15
10	ETIMAT P10 3p+N D 10	271042109	ETIMAT P10 3p+N K 10	271043100	488	3/15
13	ETIMAT P10 3p+N D 13	271342108	ETIMAT P10 3p+N K 13	271343109	488	3/15
16	ETIMAT P10 3p+N D 16	271642107	ETIMAT P10 3p+N K 16	271643108	488	3/15
20	ETIMAT P10 3p+N D 20	272042100	ETIMAT P10 3p+N K 20	272043101	488	3/15
25	ETIMAT P10 3p+N D 25	272542105	ETIMAT P10 3p+N K 25	272543106	488	3/15
32	ETIMAT P10 3p+N D 32	273242107	ETIMAT P10 3p+N K 32	273243108	488	3/15

Для ETIMAT P10 3p+N применяется шина IZ16/4F/56 18mm (2921232)

ETIMAT P10 (характеристика Z)

ETIMAT P10 1-полюсные (U_N - 230/400 V)

In [A]	Тип	Код Z	Вес (г)	Упаковка (шт.)
0,5	ETIMAT P10 1p Z 0,5	270504107	124	12/60
1	ETIMAT P10 1p Z 1	270104105	124	12/60
2	ETIMAT P10 1p Z 2	270204108	124	12/60
3	ETIMAT P10 1p Z 3	270304101	124	12/60
4	ETIMAT P10 1p Z 4	270404104	124	12/60
6	ETIMAT P10 1p Z 6	270604100	124	12/60
10	ETIMAT P10 1p Z 10	271004103	121	12/60
13	ETIMAT P10 1p Z 13	271304102	121	12/60
16	ETIMAT P10 1p Z 16	271604101	121	12/60
20	ETIMAT P10 1p Z 20	272004104	121	12/60
25	ETIMAT P10 1p Z 25	272504109	121	12/60
32	ETIMAT P10 1p Z 32	273204101	121	12/60

ETIMAT P10 2-полюсные (U_N - 400 V)

In [A]	Тип	Код Z	Вес (г)	Упаковка (шт.)
0,5	ETIMAT P10 2p Z 0,5	270524101	249	6/30
1	ETIMAT P10 2p Z 1	270124109	249	6/30
2	ETIMAT P10 2p Z 2	270224102	249	6/30
3	ETIMAT P10 2p Z 3	270324105	249	6/30
4	ETIMAT P10 2p Z 4	270424108	249	6/30
6	ETIMAT P10 2p Z 6	270624104	249	6/30
10	ETIMAT P10 2p Z 10	271024107	245	6/30
13	ETIMAT P10 2p Z 13	271324106	245	6/30
16	ETIMAT P10 2p Z 16	271624105	245	6/30
20	ETIMAT P10 2p Z 20	272024108	245	6/30
25	ETIMAT P10 2p Z 25	272524103	245	6/30
32	ETIMAT P10 2p Z 32	27324108	245	6/30

Для ETIMAT P10 2p применяются шины IZ16/2F/56 18mm (2921230), IZ16/2F/44 18+9mm (2921233)

ETIMAT P10 3-полюсные (U_N - 400 V)

In [A]	Тип	Код Z	Вес (г)	Упаковка (шт.)
0,5	ETIMAT P10 3p Z 0,5	270534108	377	4/20
1	ETIMAT P10 3p Z 1	270134106	377	4/20
2	ETIMAT P10 3p Z 2	270234109	377	4/20
3	ETIMAT P10 3p Z 3	270334102	377	4/20
4	ETIMAT P10 3p Z 4	270434105	377	4/20
6	ETIMAT P10 3p Z 6	270634101	377	4/20
10	ETIMAT P10 3p Z 10	271034104	367	4/20
13	ETIMAT P10 3p Z 13	271334103	367	4/20
16	ETIMAT P10 3p Z 16	271634102	367	4/20
20	ETIMAT P10 3p Z 20	272034105	367	4/20
25	ETIMAT P10 3p Z 25	272534100	367	4/20
32	ETIMAT P10 3p Z 32	273234102	367	4/20

Для ETIMAT P10 3p применяется шина IZ16/3F/57 18mm (2921231)

Автоматические выключатели

ETIMAT P10 3-полюсные + N (U_N - 400 V)

In [A]	Тип	Код Z	Вес (г)	Упаковка (шт.)
0,5	ETIMAT P10 3p+N Z 0,5	270544105	500	3/15
1	ETIMAT P10 3p+N Z 1	270144103	500	3/15
2	ETIMAT P10 3p+N Z 2	270244106	500	3/15
3	ETIMAT P10 3p+N Z 3	270344109	500	3/15
4	ETIMAT P10 3p+N Z 4	270444102	500	3/15
6	ETIMAT P10 3p+N Z 6	270644108	500	3/15
10	ETIMAT P10 3p+N Z 10	271044101	488	3/15
13	ETIMAT P10 3p+N Z 13	271344100	488	3/15
16	ETIMAT P10 3p+N Z 16	271644109	488	3/15
20	ETIMAT P10 3p+N Z 20	272044102	488	3/15
25	ETIMAT P10 3p+N Z 25	272544107	488	3/15
32	ETIMAT P10 3p+N Z 32	273244109	488	3/15

Для ETIMAT P10 3p+N применяется шина IZ16/4F/56 18mm (2921232)


Автоматические выключатели ETIMAT P10 R

Описание: ETIMAT P10 R - автоматический выключатель со средним положением рукоятки "trip". Положение «trip» сигнализирует о срабатывании автоматического выключателя при защите от токов короткого замыкания или перегрузки. Для включения автоматического выключателя после аварийного срабатывания, необходимо сначала перевести рукоятку в положение «off», а затем – в положение «on».

Более подробную информацию можно получить у сотрудников компании


Автоматические выключатели ETIMAT RC с дистанционным управлением

Отключающая способность 10 kA	Номинальный ток 6 - 63 A	Характеристики отключения B, C
---	------------------------------------	--

Описание: ETIMAT RC - автоматический выключатель для защиты от токов короткого замыкания и перегрузки с возможностью дистанционного управления.

Технические характеристики блока дистанционного управления:

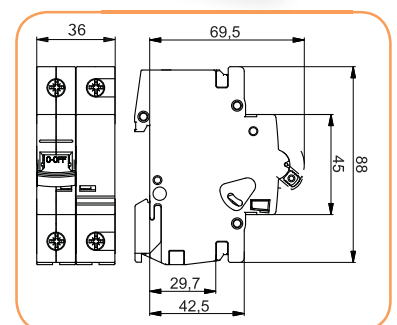
Номинальное напряжение U_N	~230 V
Номинальный ток срабатывания I_N	1,5 A
Мин. импульс	20 мс
Коммутационный ресурс (макс. 12 в минуту)	20 тыс. циклов

ETIMAT RC 1-полюсные (U_N - 230/400 V AC)

In [A]	Тип	Код B	Тип	Код C	Вес (г)	Упаковка (шт.)
6	ETIMAT RC 1p B 6A	630600100	ETIMAT RC 1p C 6A	630601101	124	3/30
10	ETIMAT RC 1p B 10A	631000103	ETIMAT RC 1p C 10A	631001104	121	3/30
13	ETIMAT RC 1p B 13A	631300102	ETIMAT RC 1p C 13A	631301103	121	3/30
16	ETIMAT RC 1p B 16A	631600101	ETIMAT RC 1p C 16A	631601102	121	3/30
20	ETIMAT RC 1p B 20A	632000104	ETIMAT RC 1p C 20A	632001105	121	3/30
25	ETIMAT RC 1p B 25A	632500109	ETIMAT RC 1p C 25A	632501100	121	3/30
32	ETIMAT RC 1p B 32A	633200101	ETIMAT RC 1p C 32A	633201102	121	3/30
40	ETIMAT RC 1p B 40A	634000106	ETIMAT RC 1p C 40A	634001107	130	3/30
50	ETIMAT RC 1p B 50A	635000107	ETIMAT RC 1p C 50A	635001108	130	3/30
63	ETIMAT RC 1p B 63A	636300107	ETIMAT RC 1p C 63A	636301108	130	3/30

Особенности:

- компактные габаритные размеры;
- защита от дистанционного включения после ручного отключения и/или отключения при срабатывании защиты;
- визуальная индикация состояния контактной группы: красный – ON, зеленый – OFF;
- возможность пломбировки;
- возможность монтажа блок контактов;





ETIMAT RC 2-полюсные (U_N - 400 V AC)

In [A]	Тип	Код В	Тип	Код С	Вес(г)	Упаковка (шт.)
6	ETIMAT RC 2p B 6A	630620104	ETIMAT RC 2p C 6A	630621105	249	2/20
10	ETIMAT RC 2p B 10A	631020107	ETIMAT RC 2p C 10A	631021108	245	2/20
13	ETIMAT RC 2p B 13A	631320106	ETIMAT RC 2p C 13A	631321107	245	2/20
16	ETIMAT RC 2p B 16A	631620105	ETIMAT RC 2p C 16A	631621106	245	2/20
20	ETIMAT RC 2p B 20A	632020108	ETIMAT RC 2p C 20A	632021109	245	2/20
25	ETIMAT RC 2p B 25A	632520103	ETIMAT RC 2p C 25A	632521104	245	2/20
32	ETIMAT RC 2p B 32A	633220105	ETIMAT RC 2p C 32A	633221106	245	2/20
40	ETIMAT RC 2p B 40A	634020100	ETIMAT RC 2p C 40A	634021101	261	2/20
50	ETIMAT RC 2p B 50A	635020101	ETIMAT RC 2p C 50A	635021102	261	2/20
63	ETIMAT RC 2p B 63A	636320101	ETIMAT RC 2p C 63A	636321102	261	2/20



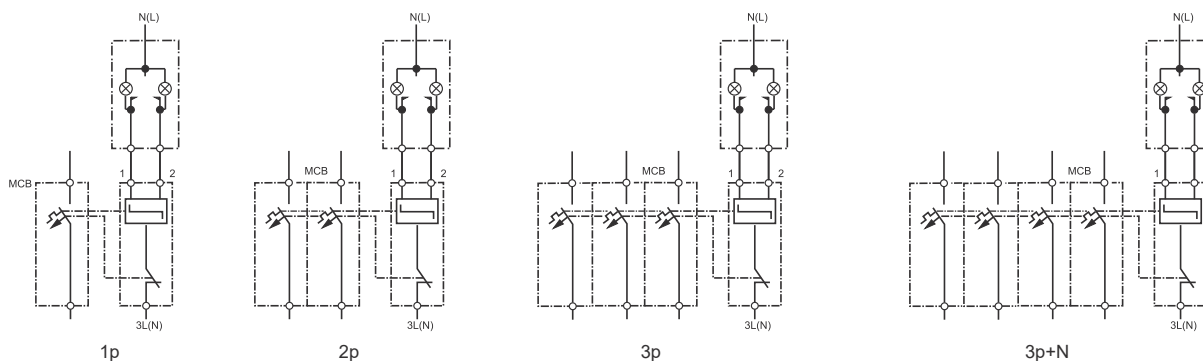
ETIMAT RC 3-полюсные (U_N - 400 V AC)

In [A]	Тип	Код В	Тип	Код С	Вес(г)	Упаковка (шт.)
6	ETIMAT RC 3p B 6A	630630101	ETIMAT RC 3p C 6A	630631102	377	1/3
10	ETIMAT RC 3p B 10A	631030104	ETIMAT RC 3p C 10A	631031105	367	1/3
13	ETIMAT RC 3p B 13A	631330103	ETIMAT RC 3p C 13A	631331104	367	1/3
16	ETIMAT RC 3p B 16A	631630102	ETIMAT RC 3p C 16A	631631103	367	1/3
20	ETIMAT RC 3p B 20A	632030105	ETIMAT RC 3p C 20A	632031106	367	1/3
25	ETIMAT RC 3p B 25A	632530100	ETIMAT RC 3p C 25A	632531101	367	1/3
32	ETIMAT RC 3p B 32A	633230102	ETIMAT RC 3p C 32A	633231103	367	1/3
40	ETIMAT RC 3p B 40A	634030107	ETIMAT RC 3p C 40A	634031108	393	1/3
50	ETIMAT RC 3p B 50A	635030108	ETIMAT RC 3p C 50A	635031109	393	1/3
63	ETIMAT RC 3p B 63A	636330108	ETIMAT RC 3p C 63A	636331109	393	1/3



ETIMAT RC 3-полюсные + N (U_N - 400 V AC)

In [A]	Тип	Код В	Тип	Код С	Вес(г)	Упаковка (шт.)
6	ETIMAT RC 3p+N B 6A	630640108	ETIMAT RC 3p+N C 6A	630641109	500	1/10
10	ETIMAT RC 3p+N B 10A	631040101	ETIMAT RC 3p+N C 10A	631041102	488	1/10
13	ETIMAT RC 3p+N B 13A	631340100	ETIMAT RC 3p+N C 13A	631341101	488	1/10
16	ETIMAT RC 3p+N B 16A	631640109	ETIMAT RC 3p+N C 16A	631641100	488	1/10
20	ETIMAT RC 3p+N B 20A	632040102	ETIMAT RC 3p+N C 20A	632041103	488	1/10
25	ETIMAT RC 3p+N B 25A	632540107	ETIMAT RC 3p+N C 25A	632541108	488	1/10
32	ETIMAT RC 3p+N B 32A	633240109	ETIMAT RC 3p+N C 32A	633241100	488	1/10
40	ETIMAT RC 3p+N B 40A	634040104	ETIMAT RC 3p+N C 40A	634041105	524	1/10
50	ETIMAT RC 3p+N B 50A	635040105	ETIMAT RC 3p+N C 50A	635041106	524	1/10
63	ETIMAT RC 3p+N B 63A	636340105	ETIMAT RC 3p+N C 63A	636341106	524	1/10



Автоматические выключатели ETIMAT P10 DC (для постоянного тока)

Отключающая способность 10 kA	Номинальный ток 0,5-63 А	Характеристики отключения В, С, К, Z
--------------------------------------	---------------------------------	---

Технические характеристики:

Номинальное напряжение U_N	1-полюсные 2-полюсные	220 V DC 220/440 V DC
Постоянная времени L/R		4 мс.
Номинальный ток I_N		B, C - 0,5–63А; K, Z - 0,5-32А
Отключающая способность		10 kA
Характеристика отключения		B, C, K, Z
Класс ограничения энергии		3
Класс изоляции		B
Сечение подключаемых проводников		1–25 мм ² , max. 2,5Nm
Монтаж на шину		TH35
Ширина модуля		18 мм
Возможность пломбировки		ON/OFF
Вспомогательный предохранитель		100А; Характеристика: gG-gL
Рабочий диапазон температур		-25°C ... +55°C
Испытание на виброустойчивость (IEC 60068-2-7)		5g (10,60 & 500Hz)
Соответствие стандартам		IEC 60898, EN 60898, DIN VDE 0641

Подключение в цепях постоянного тока

Напряжение выключателя	220 V DC	220/440 V DC	220/440 V DC	220/440 V DC
Напряжение между клеммами (max.)	220 V DC	440 V DC	440 V DC	440 V DC
Напряжение между клеммой и землей (max.)	220 V DC	220 V DC	440 V DC	220 V DC
Выключатель				
Схема подключения				

ETIMAT P10 DC 1-полюсные (U_N - 220 V DC)

I_n [A]	Код В	Код С	Код К	Код Z	Вес (г)	Упаковка (шт.)
0,5	-	260501107	260503109	260504100	124	12/60
1	-	260101105	260103107	260104108	124	12/60
2	-	260201108	260203100	260204101	124	12/60
3	-	260301101	260303103	260304104	124	12/60
4	-	260401104	260403106	260404107	124	12/60
6	260600109	260601100	260603102	260604103	124	12/60
10	261000102	261001103	261003105	261004106	121	12/60
13	261300101	261301102	261303104	261304105	121	12/60
16	261600100	261601101	261603103	261604104	121	12/60
20	262000103	262001104	262003106	262004107	121	12/60
25	262500108	262501109	262503101	262504102	121	12/60
32	263200100	263201101	263203103	263204104	121	12/60
40	264000105	264001106	-	-	130	12/60
50	265000106	265001107	-	-	130	12/60
63	266300106	266301107	-	-	130	12/60

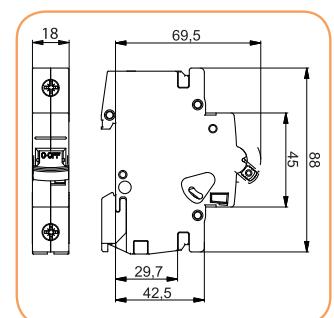
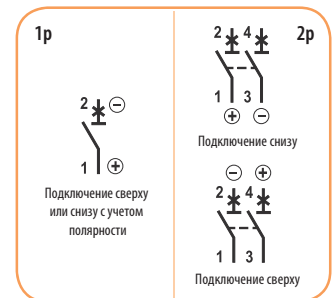
ETIMAT P10 DC 2-полюсные (U_N - 440 V DC)

I_n [A]	Код В	Код С	Код К	Код Z	Вес (г)	Упаковка (шт.)
0,5	-	260521101	260523103	260524104	249	6/30
1	-	260121109	260123101	260124102	249	6/30
2	-	260221102	260223104	260224105	249	6/30
3	-	260321105	260323107	260324108	249	6/30
4	-	260421108	260423100	260424101	249	6/30
6	260620103	260621104	260623106	260624107	249	6/30
10	261020106	261021107	261023109	261024100	245	6/30
13	261320105	261321106	261323108	261324109	245	6/30
16	261620104	261621105	261623107	261624108	245	6/30
20	262020107	262021108	262023100	262024101	245	6/30
25	262520102	262521103	262523105	262524106	245	6/30
32	263220104	263221105	263223107	263224108	245	6/30
40	264020109	264021100	-	-	261	6/30
50	265020100	265021101	-	-	261	6/30
63	266320100	266321101	-	-	261	6/30

Для ETIMAT P10 DC 2p применяются шины IZ16/2F/56 18mm (2921230), IZ16/2F/44 18+9mm (2921233)

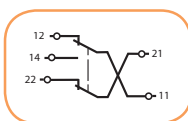
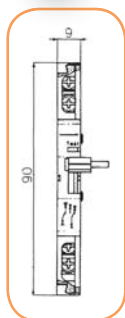
Применение - Автоматические выключатели ETIMAT P10 DC применяются для защиты цепей постоянного тока от перегрузок и коротких замыканий. При напряжении до 220V DC применяются однополюсные автоматические выключатели, а при напряжении до 440V DC - двухполюсные выключатели с последовательно соединёнными полюсами. При подключении автоматических выключателей требуется соблюдать полярность.

ВНИМАНИЕ: Ошибочное подключение полюсов приведёт к выходу автоматического выключателя из строя. Недопустимо заменять двухполюсный автоматический выключатель двумя однополюсными.



Аксессуары к ETIMAT P10 и ETIMAT P10 DC

Дополнительный сигнальный контакт PS/SS ETIMAT P10



Описание: PS/SS ETIMAT P10 служит для дистанционной сигнализации состояния контактной группы автоматического выключателя (включен/выключен или аварийно отключен). Ширина модуля составляет 9 мм.

Технические характеристики:

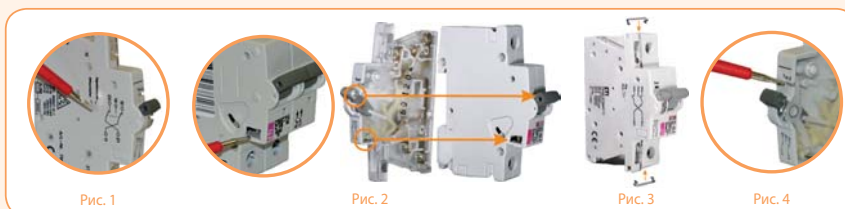
Номинальное напряжение U_N	230V AC/DC, 110V DC
Номинальный ток I_N	1,5A (230V AC15), 6A (230V AC12), 1A (110V DC12), 0,5A (230V DC12)
Степень защиты	IP 20
Рабочая температура	max. 35°C
Температура хранения	-40°C ... +70°C
Сечение подключаемых проводников	max. 1,5 мм ² , max. 0,8 Nm
Контакты	1xNC, 1xNC/NO
Соответствие стандартам	PN - EN 62019

Описание работы и монтажа:

Блок контактов монтируется вместе с автоматическим выключателем на шину TH35. При необходимости замены оба устройства снимаются вместе. Перед монтажом универсального блока контактов необходимо выбрать желаемую функцию - дополнительный контакт ("Aux") или сигнальный контакт ("Sig"), и установить ее поворотом винта с соответствующей маркировкой (Рис.1). На соответствующем автоматическом выключателе предусмотрено отверстие для отключающего штока (Рис.2). Блок контактов соединяется с выключателем с помощью двух фиксирующих скоб, срабатывание обеспечивается отключающей иглой или элементом присоединяющимся к рукоятке (Рис.3). Тестируется блок контактов в сборе с автоматическим выключателем не подключенным к сети. Для этого необходимо вытащить соединительную шпильку на рукоятке выключателя, затем с помощью отвертки активировать функцию TEST блок контакта (Рис.4).

Дополнительный контакт 'Aux'	Состояние авт. выключателя	
	ON	OFF
11-14 NO	1	0
11-12 NC	0	1
21-22 NC	0	1

Сигнальный контакт 'Sig'	Состояние авт. выключателя		
	ON	ручн. откл.	авар. откл.
11-14 NO	1	1	0
11-12 NC	0	0	1
21-22 NC	0	0	1



Блок контактов PS/SS ETIMAT P10

Тип	Код	Контакты	Вес (г)	Упаковка (шт.)
PS/SS ETIMAT P10	768900101	1xNC, 1xNC/NO	40	1/10

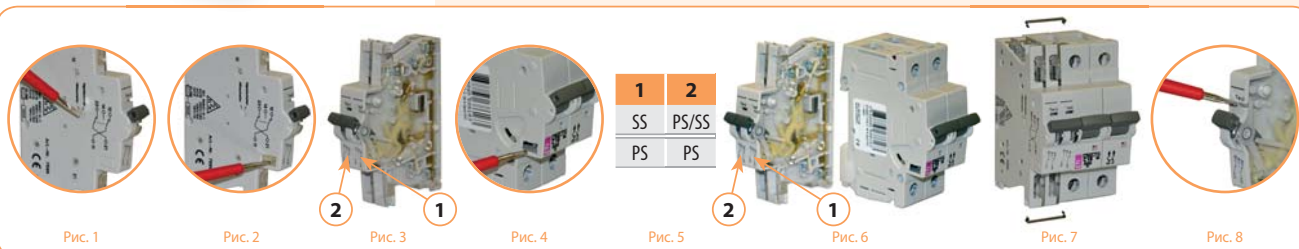
NC - нормально закрытый контакт NO - нормально открытый контакт

Монтаж двух дополнительных сигнальных контактов PS/SS ETIMAT P10



Описание работы и монтажа:

Перед монтажом дополнительного блока контактов его следует перевести в положение соответствующее выбранной функции с помощью поворотного переключателя согласно маркировке (Рис. 1). При установке двух дополнительных блоков контактов, на устройстве, прилегающем непосредственно к автоматическому выключателю (№1 на Рис. 3), необходимо выломать пластиковое окошко (Рис.2). Два дополнительных контакта соединяются вместе (Рис.3). На выключателе также выламывается пластиковое окошко, при этом необходимо следить за тем, чтобы извлекаемый элемент не попал внутрь автоматического выключателя (Рис. 4). Для правильной работы дополнительных контактов следует придерживаться предписаний в таблице (Рис. 5). Важн! Функция дополнительного контакта №2 зависит от выбранной функции дополнительного контакта №1 (Рис. 5). Два дополнительных контакта устанавливаются вместе на выключатель (Рис. 6). Комплект из двух блоков контактов и автоматического выключателя соединяется между собой при помощи двух специальных фиксирующих скоб (не входят в комплект поставки) (Рис. 7). Блок контактов приводится в действие отключающей иглой или соединительной шпилькой между рукоятками. Тестирование дополнительного сигнального контакта (PS) осуществляется с помощью отвертки путем нажатия на механизм срабатывания в окошке "TEST" на блоке контактов (Рис. 8).



Скоба для крепления 2-х блок контактов PS/SS ETIMAT P10

Тип	Описание	Код	Упаковка (шт.)
2x PS/SS ETIMAT P10	Скоба для крепления 2-х блок контактов PS/SS ETIMAT P10	27324022	min 2/10/300

Независимый расцепитель DA ETIMAT P10

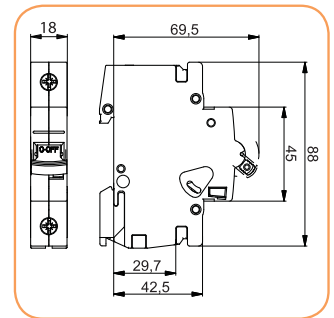
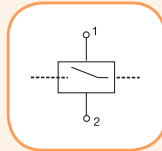
Описание: Независимый расцепитель DA ETIMAT P10 применяется для дистанционного отключения автоматических выключателей серии ETIMAT P10, ETIMAT P10 DC с номинальным током от 0,5 до 63А и монтируется с правой стороны.

Технические характеристики:

Номинальное напряжение U_n (срабатывания)	12 - 60V AC/DC, 110 - 250V AC/DC
Номинальная частота	50/60 Hz
Импульс	<0,5 с.
Сечение подключаемых проводников	1 - 25 мм ² , max. 2 Nm
Степень защиты	IP 20
Рабочая температура	max. 35°C
Температура хранения	-40°C ... +70°C
Соответствие стандартам	EN 60715

Независимый расцепитель DA ETIMAT P10

Тип	Код	Вес (г)	Упаковка (шт.)
DA ETIMAT P10 12-60V AC/DC	770620105	110	1/54
DA ETIMAT P10 110-250V AC/DC	772520104	110	1/54



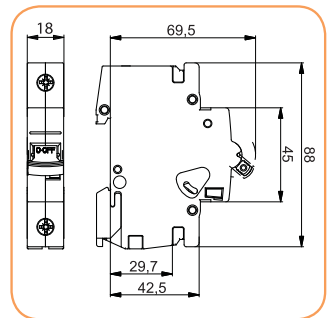
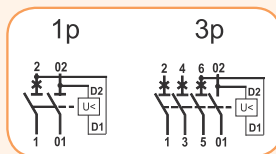
Расцепитель минимального напряжения UA ETIMAT P10

Технические характеристики:

Номинальное напряжение U_n	48/230 V AC
Номинальная частота	50/60 Hz
Диапазон срабатывания	<35% U_n - срабатывает 35% - 70% U_n - вероятность срабатывания 50% >70% U_n - не срабатывает
Потребление электроэнергии	3,8 VA
Степень защиты	IP 20
Соответствие стандартам	IEC/EN 60947-1

Расцепитель минимального напряжения UA ETIMAT P10

Тип	Код	Вес (г)	Упаковка (шт.)
UA ETIMAT P10 / 230V	782520101	96	1/12
UA ETIMAT P10 / 48V	780620102	96	1/12



Заглушка клемм ETIMAT P10

Тип	Код	Вес (г)	Упаковка (шт.)
Заглушка клемм	2159011	2	12

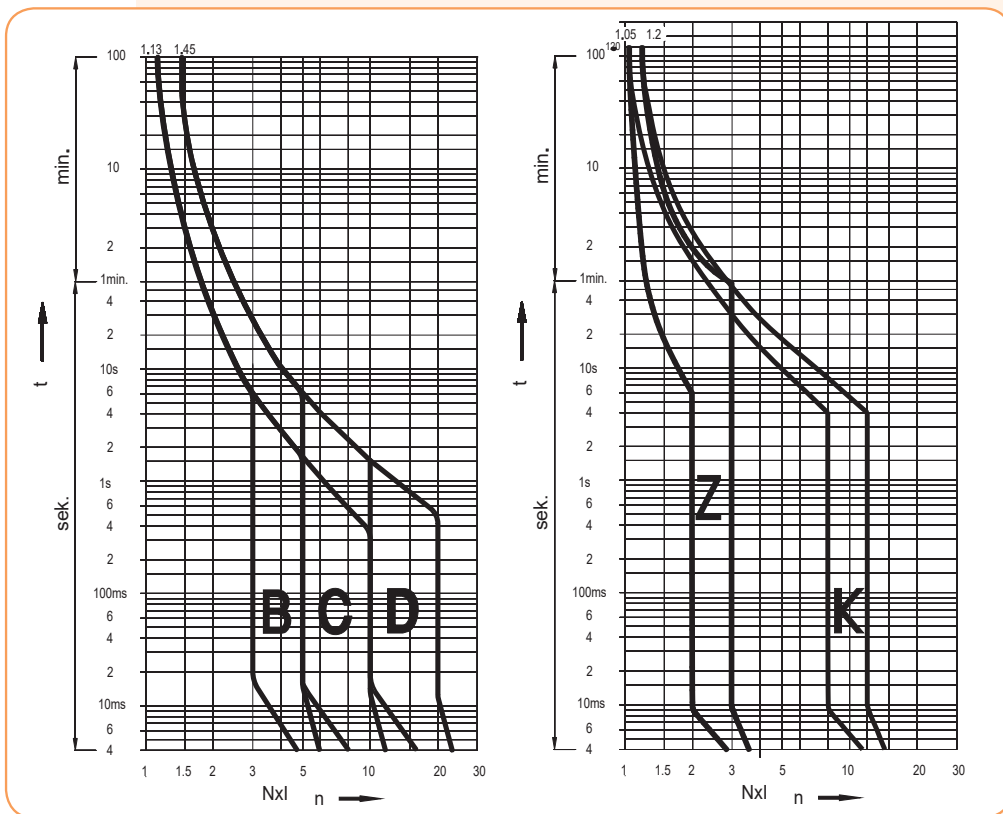
Блокировка ETIMAT P10

Тип	Код	Вес (г)	Упаковка (шт.)
Блокировка	761900104	3	1/1

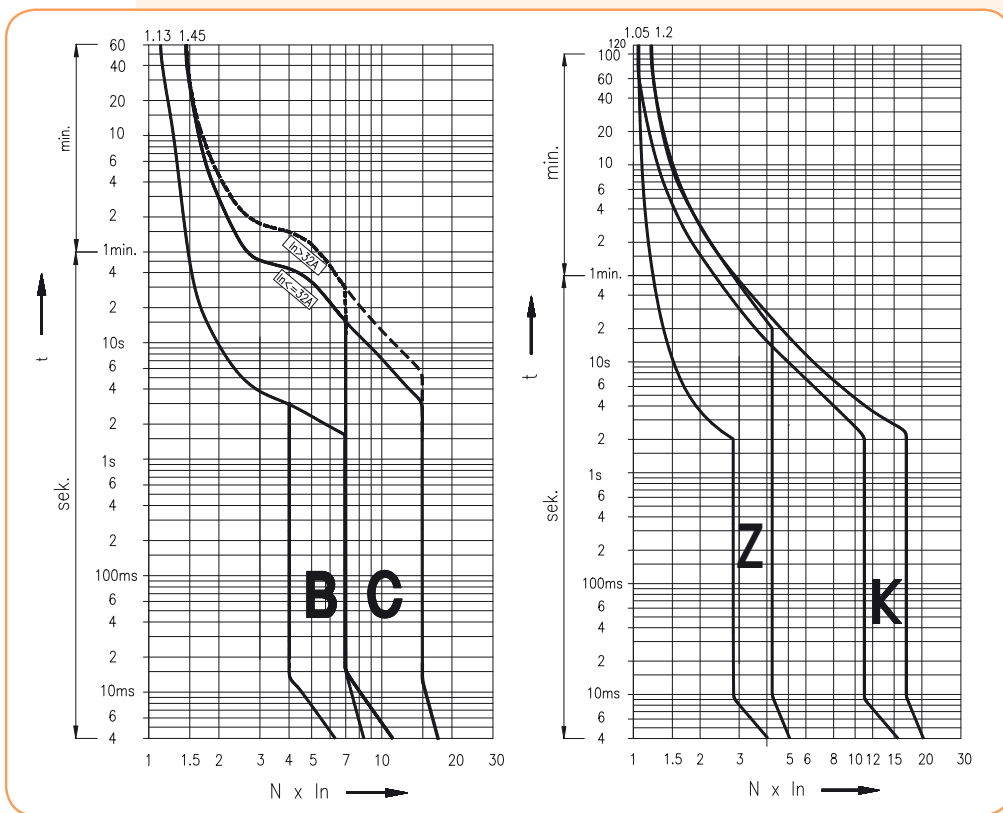


Характеристики отключения ETIMAT P10

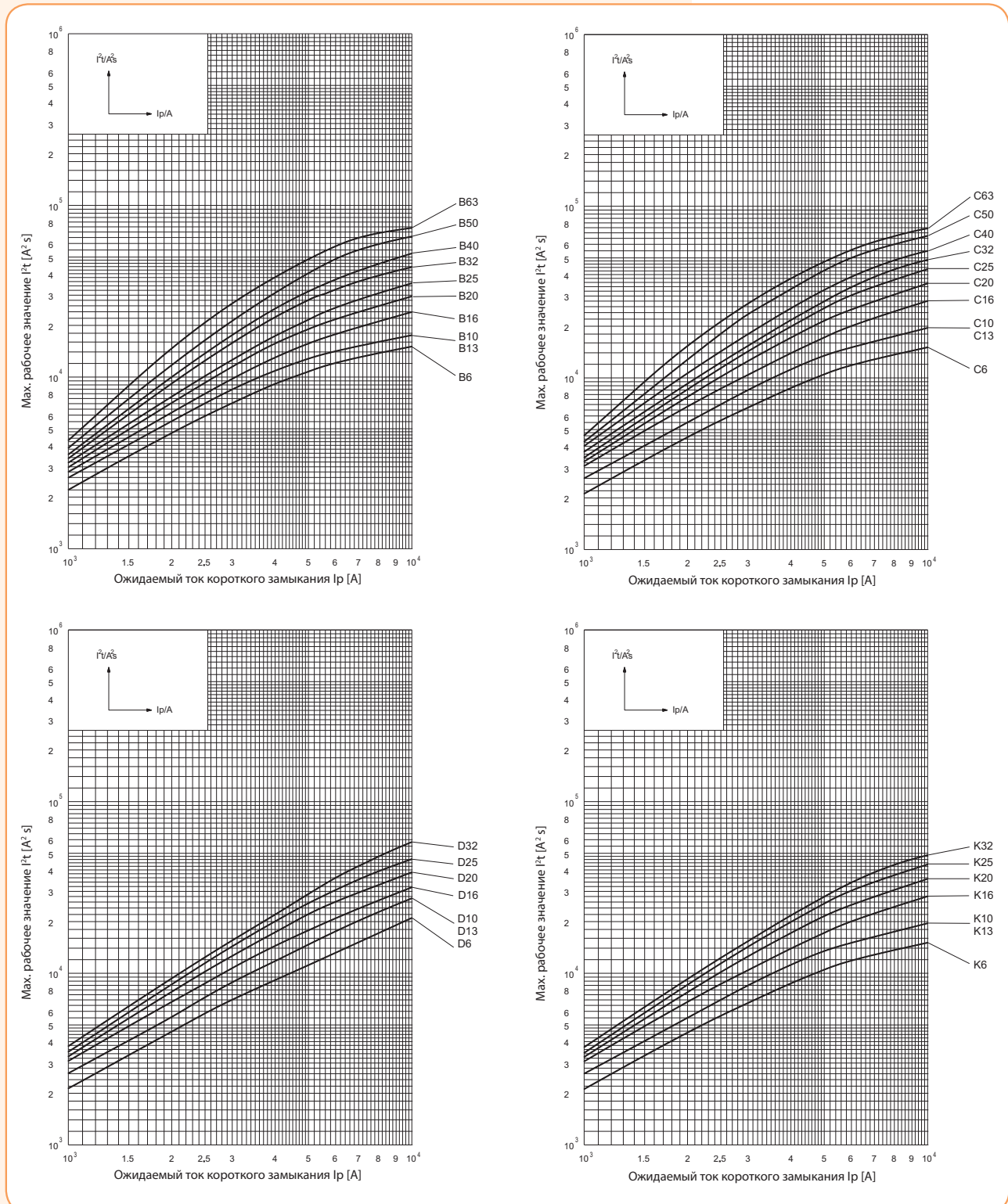
Характеристики отключения I-t при 50/60 Hz



Характеристики отключения ETIMAT P10 DC



Характеристики отключения ETIMAT P10



Характеристики отключения ETIMAT P10

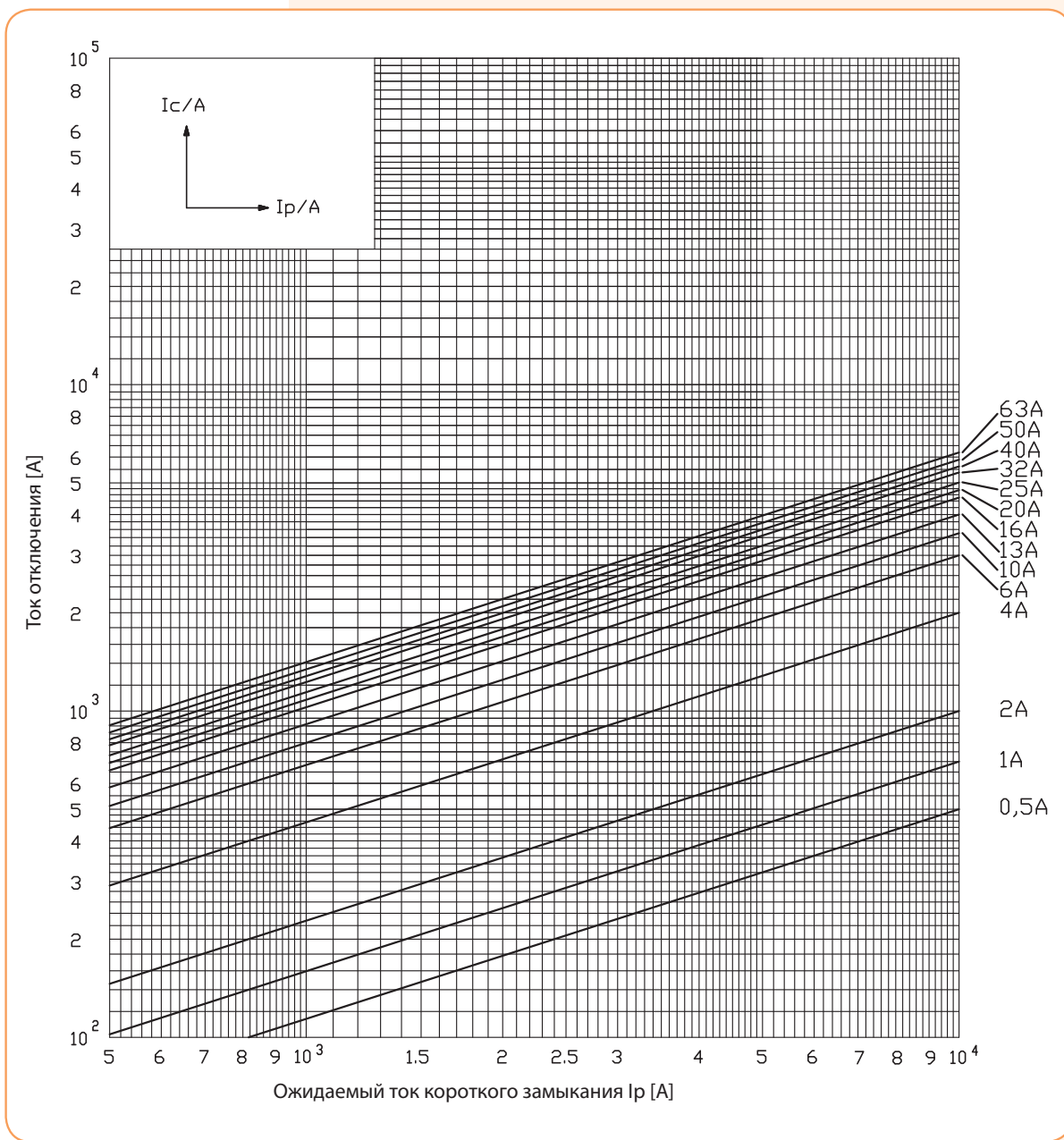


Таблица подбора плавких вставок к автоматическим выключателям ETIMAT P10 для построения селективных схем защиты

ETIMAT P10	gG NH (kA)										
	20	25	32	35	40	50	63	80	100	125	160
B 6	0,5	0,78	1,2	1,4	1,7	2,4	4,6	10	10	10	10
B 10	0,45	0,65	1,1	1,3	1,6	2,2	4,0	10	10	10	10
B 13	0,45	0,65	1,1	1,3	1,6	2,2	4,0	10	10	10	10
B 16		0,55	1,0	1,2	1,5	2,0	3,6	5,5	10	10	10
B 20			0,85	1,2	1,5	1,8	3,1	4,6	10	10	10
B 25				1,1	1,4	1,7	2,9	4,0	10	10	10
B 32					1,3	1,6	2,5	3,4	5,5	10	10
B 40						1,5	2,2	3,1	4,9	10	10
B 50							2,1	2,9	4,0	10	10
B 63								2,5	3,3	5,1	10

ETIMAT P10	gG NH (kA)										
	20	25	32	35	40	50	63	80	100	125	160
C, D, K, Z 6	0,52	0,82	1,3	1,5	2,0	2,7	5,1	10	10	10	10
C, D, K, Z 10	0,47	0,70	1,1	1,4	1,8	2,3	4,0	10	10	10	10
C, D, K, Z 13	0,47	0,70	1,1	1,4	1,8	2,3	4,0	10	10	10	10
C, D, K, Z 16		0,61	0,92	1,2	1,5	1,9	3,2	5,0	10	10	10
C, D, K, Z 20			0,90	1,1	1,4	1,7	2,9	4,2	10	10	10
C, D, K, Z 25				1,0	1,3	1,6	2,7	3,9	10	10	10
C, D, K, Z 32					1,2	1,5	2,3	3,4	5,2	10	10
C 40						1,4	2,1	3,0	4,6	10	10
C 50							2,0	2,7	3,8	10	10
C 63								2,3	3,2	5,5	10

Подключение проводников к ETIMAT P10

Сечение подключаемых проводников (мм ²)	Количество одножильных проводников (Cu), жестких				
	1	2	3	4	5
1,5	✓	✓	✓	✓	✗
2,5	✓	✓	✓	✗	✗
4	✓	✓	✓	✗	✗
6	✓	✓	✗	✗	✗
10	✓	✓	✗	✗	✗
16	✓	✗	✗	✗	✗
25	✓	✗	✗	✗	✗

При подключении более двух одножильных проводников необходимо обеспечить надлежащее прижимное давление на каждый из них!

Сечение подключаемых проводников (мм ²)	Количество многожильных проводников (Cu), гибких без кабельных наконечников					
	1	2	3	4	5	6
1,5	✓	✓	✓	✓	✓	✓
2,5	✓	✓	✓	✓	✓	✓
4	✓	✓	✓	✓	✓	✓
6	✓	✓	✓	✗	✗	✗
10	✓	✓	✗	✗	✗	✗
16	✓	✗	✗	✗	✗	✗
25	✓	✗	✗	✗	✗	✗

Комбинация одножильных и многожильных проводников не допускается!

Сопrotивление и потери мощности

Характеристика	I _N [A]	R [mΩ]	ΔP [W]
C, D, K, Z	0,5	5700	1,43
	1	1540	1,54
	2	365	1,46
	3	168	1,5
	4	104	1,66
B, C, D, K, Z	6	47	1,68
	10	21	2,1
	13	13,1	2,21
	16	9,7	2,48
	20	6,8	2,70
B, C	25	5,0	3,13
	32	3,1	3,2
	40	2,4	3,80
	50	1,7	4,25
	63	1,23	4,90