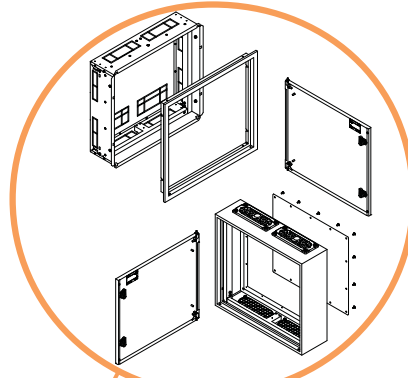


Металлические щиты SOLID GSX



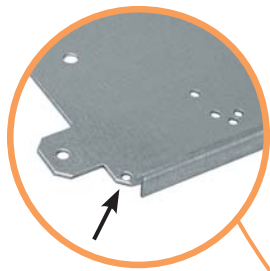
→ Возможность установки дверцы как с правой, так и с левой стороны



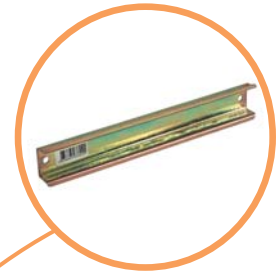
→ Щиты 4XN160 для наружной установки
→ Щиты 4XP160 для внутренней установки



→ Все лицевые фальшпанели имеют впрессованный заземляющий винт



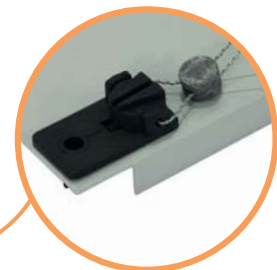
→ Все монтажные панели имеют позиционирующие отверстия в левом нижнем углу



→ Возможность установки модульного оборудования под углом



→ Щиты комплектуются двумя замками



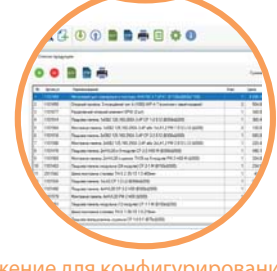
→ Лицевые панели имеют возможность пломбировки



→ Щиты 4XN160 могут иметь степень защиты IP41, IP42 или IP44
→ Щиты 4XP160 могут иметь степень защиты IP42 или IP44



→ Гибкие мембраны в верхней части щита для кабельных вводов диаметрами от 4 до 32 мм. Алюминиевые/стальные проходные кабельные пластины в нижней части для крепления сальников больших диаметров



→ Приложение для конфигурирования щитов GSX и расчета их стоимости на сайте компании ETI

Особенности:

- универсальность и гибкость конфигурации;
- съемная внутренняя часть для удобства монтажа;
- наличие заземления на всех лицевых панелях;
- возможность разделения на секции по вертикали;
- все монтажные и лицевые панели совместимы с оборудованием ETI;
- порошковая покраска;
- стандартная комплектация двумя замками;
- съемная рамка с дверцей;
- толщина стали 1 мм.



Применение - Металлические щиты серии GSX имеют широкое применение для решения задач распределения электроэнергии в жилых и общественных зданиях при установке большого количества устройств защиты и управления. При глубине 160 мм в щиты GSX можно установить до 252 модульных устройств. Также возможны комбинации с автоматическими выключателями EB2 125, 160, 250А, выключателями нагрузки LBS160, LBS250, LA1, LA2 и разъединителями предохранителей KVL00, KVL1

Технические характеристики:

Степень защиты	Наружной установки: 4XN160 - IP41/IP42/IP44 Внутренней установки: 4XP160 - IP42/IP44
Номинальный ток I _n	250А
Механическая стойкость	IK10
Цвет	RAL 7035
Соблюдение производственной директивы	RoHS
Рабочий диапазон температур	-5 °С до 40 °С
Соответствие стандартам	IEC/EN 62208, IEC/EN 60529, IEC 62262

Нагрузочная способность:

Монтажной панели (PM)	125 кг
Внутренних крепежных элементов (WP-A/WP-U+LG-V+TH-S)	40 кг
Настенных кронштейнов (UCH-2)	200 кг
Двери	7,5 кг

Кодировка для заказа: 4XY160 Z-W

X - степень защиты: **Y** - тип исполнения: **Z** - габаритная ширина щита:
 1 - IP41 N - наружной установки 2 - ширина 550 мм (для XN) или 610 (для XP)
 2 - IP42 P - внутренней установки 3 - ширина 800 мм (для XN) или 860 (для XP)
 4 - IP44
W - габаритная высота щита: 5 - высота 800 мм (для XN) или 860 (для XP)
 3 - высота 500 мм (для XN) или 560 (для XP) 6 - высота 950 мм (для XN) или 1010 (для XP)
 4 - высота 650 мм (для XN) или 710 (для XP) 7 - высота 1100 мм (для XN) или 1160 (для XP)

Пример: 42P160 3-6 - щит металлический внутренней установки со степенью защиты IP42, шириной 860 мм, высотой 1010 мм и глубиной 160 мм.

Типы щитов

Тип	Код	Максимальное количество модулей	Габаритные размеры			Установочные размеры ниши			Мощность рассеивания Pde (W)	Вес, кг
			Ширина (Ш), мм	Высота (В), мм	Глубина (Г), мм	Ширина (Ш), мм	Высота (В), мм	Глубина (Г), мм		
Щиты наружной установки 4XN160										
4XN160 2-3	1101400	3x24	550	500	160	-	-	-	69,5	9,67
4XN160 2-4	1101401	4x24	550	650	160	-	-	-	83	11,77
4XN160 2-5	1101402	5x24	550	800	160	-	-	-	91,7	13,87
4XN160 2-6	1101403	6x24	550	950	160	-	-	-	118,6	15,96
4XN160 2-7	1101404	7x24	550	1100	160	-	-	-	182,5	18,05
4XN160 3-3	1101405	3x36	800	500	160	-	-	-	95,2	12,91
4XN160 3-4	1101406	4x36	800	650	160	-	-	-	111,7	15,61
4XN160 3-5	1101407	5x36	800	800	160	-	-	-	105,2	18,30
4XN160 3-6	1101408	6x36	800	950	160	-	-	-	121,6	21,01
4XN160 3-7	1101409	7x36	800	1100	160	-	-	-	128,7	24,23
Щиты внутренней установки 4XP160										
4XP160 2-3	1101410	3x24	610	560	160	581	525	170	57,2	11,20
4XP160 2-4	1101411	4x24	610	710	160	581	675	170	68,6	13,51
4XP160 2-5	1101412	5x24	610	860	160	581	825	170	83,7	15,72
4XP160 2-6	1101413	6x24	610	1010	160	581	975	170	88,4	18,04
4XP160 2-7	1101414	7x24	610	1160	160	581	1125	170	100,5	20,30
4XP160 3-3	1101415	3x36	860	560	160	831	525	170	80,4	14,68
4XP160 3-4	1101416	4x36	860	710	160	831	675	170	98,9	17,56
4XP160 3-5	1101417	5x36	860	860	160	831	825	170	111,1	20,34
4XP160 3-6	1101418	6x36	860	1010	160	831	975	170	90	23,24
4XP160 3-7	1101419	7x36	860	1160	160	831	1125	170	117,4	26,63

Лицевые панели и фальшпанели для щитов GSX

Лицевые фальшпанели сплошные

Тип	Код	Описание	Ширина (мм)	Высота (мм)	Вес (кг)	Упаковка (шт.)
CP 1-0.33 F	1101420	Лицевая фальшпанель	250	50	0,11	1
CP 1.4-0.33 F	1101421	Лицевая фальшпанель	350		0,14	1
CP 2.2-0.33 F	1101422	Лицевая фальшпанель	550		0,23	1
CP 3-0.33 F	1101423	Лицевая фальшпанель	750		0,31	1
CP 3.8-0.33 F	1101424	Лицевая фальшпанель	950		0,39	1
CP 1-0.5 F	1101425	Лицевая фальшпанель	250	75	0,15	1
CP 2-0.5 F	1101426	Лицевая фальшпанель	500		0,30	1
CP 3-0.5 F	1101427	Лицевая фальшпанель	750		0,45	1
CP 1-1 F	1101429	Лицевая фальшпанель	250	150	0,28	1
CP 1.4-1 F	1101430	Лицевая фальшпанель	350		0,39	1
CP 2-1 F	1101431	Лицевая фальшпанель	500		0,55	1
CP 2.2-1 F	1101432	Лицевая фальшпанель	550		0,61	1
CP 3-1 F	1101433	Лицевая фальшпанель	750		0,83	1
CP 3.8-1 F	1101434	Лицевая фальшпанель	950		1,05	1
CP 1-2 F	1101436	Лицевая фальшпанель	250		0,52	1
CP 1.4-2 F	1101437	Лицевая фальшпанель	350		0,73	1
CP 2-2 F	1101438	Лицевая фальшпанель	500	300	1,05	1
CP 2.2-2 F	1101439	Лицевая фальшпанель	550		1,15	1
CP 3-2 F	1101440	Лицевая фальшпанель	750		1,57	1
CP 3.8-2 F	1101441	Лицевая фальшпанель	950		1,99	1
CP 1-3 F	1101443	Лицевая фальшпанель	250		450	0,77
CP 2-3 F	1101444	Лицевая фальшпанель	500	1,55		1
CP 3-3 F	1101445	Лицевая фальшпанель	750	2,32		1
CP 1-4 F	1101447	Лицевая фальшпанель	250	600	1,02	1
CP 2-4 F	1101448	Лицевая фальшпанель	500		2,04	1
CP 3-4 F	1101449	Лицевая фальшпанель	750		3,06	1

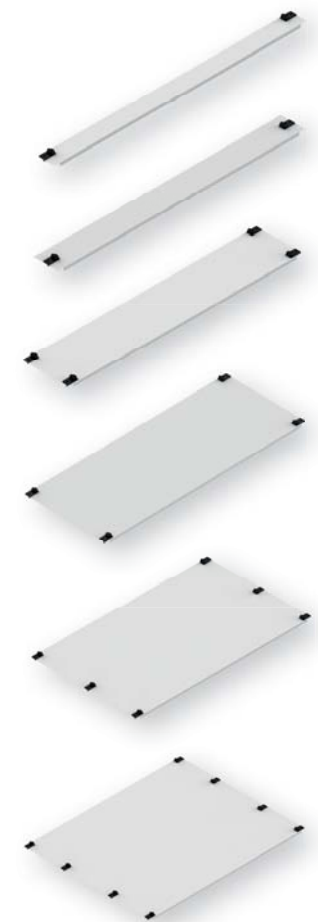
Лицевые фальшпанели сплошные пластиковые

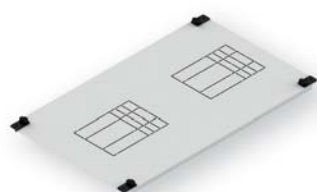
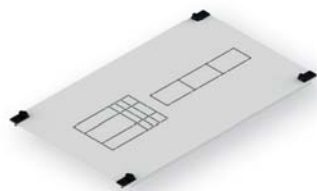
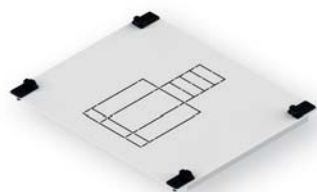
Тип	Код	Описание	Ширина (мм)	Высота (мм)	Вес (кг)	Упаковка (шт.)
CP 1-2 PF	*	Лицевая фальшпанель	250	300	-	1
CP 1.4-2 PF	*	Лицевая фальшпанель	350		-	1
CP 2-2 PF	*	Лицевая фальшпанель	500		-	1
CP 2.2-2 PF	*	Лицевая фальшпанель	550		-	1
CP 3-2 PF	*	Лицевая фальшпанель	750		-	1
CP 1-3 PF	*	Лицевая фальшпанель	250	450	-	1
CP 1.4-3 PF	*	Лицевая фальшпанель	350		-	1
CP 2-3 PF	*	Лицевая фальшпанель	500		-	1
CP 2.2-3 PF	*	Лицевая фальшпанель	550		-	1
CP 3-3 PF	*	Лицевая фальшпанель	750		-	1

* По запросу

Лицевые панели модульные

Тип	Код	Описание	Ширина (мм)	Высота (мм)	Вес (кг)	Упаковка (шт.)
CP 1-1 M	1101451	Лицевая панель 12 мод.	250	150	0,21	1
CP 1.4-1 M	1101452	Лицевая панель 17 мод.	350		0,29	1
CP 2-1 M	1101453	Лицевая панель 24 мод.	500		0,42	1
CP 2.2-1 M	1101454	Лицевая панель 26 мод.	550		0,46	1
CP 3-1 M	1101455	Лицевая панель 36 мод.	750		0,63	1
CP 3.8-1 M	1101456	Лицевая панель 46 мод.	950	0,79	1	
CP 1-1.5 M	1101458	Лицевая панель 12 мод.	250	225	0,33	1
CP 2-1.5 M	1101459	Лицевая панель 24 мод.	500		0,67	1
CP 3-1.5 M	1101460	Лицевая панель 36 мод.	750		1,00	1





Лицевая панель для модульных устройств и EB2/ED2 125, 160, 250 3P

Тип	Код	Описание	Ширина (мм)	Высота (мм)	Вес (кг)	Упаковка (шт.)
CP 1-2 E12 M 3P	1101481	Лиц. панель 1хEB2/ED2 125,160,250 3P и 4 мод.	250	300	0,51	1

Для установки оборудования необходима монтажная панель PM 1 E12 M 3P

Лицевые панели для модульных устройств и EB2/ED2 125, 160, 250 3, 4P

Тип	Код	Описание	Ширина (мм)	Высота (мм)	Вес (кг)	Упаковка (шт.)
CP 1.4-2 E12 M	1101482	Лиц. панель 1хEB2/ED2 125,160,250 3, 4P и 4 мод.	350	300	0,72	1
CP 2-2 E12 M	1101483	Лиц. панель 1хEB2/ED2 125,160,250 3, 4P и 12 мод.	500		1,03	1
CP 2.2-2 E12 M	1101484	Лиц. панель 1хEB2/ED2 125,160,250 3, 4P и 14 мод.	550		1,13	1
CP 3-2 E12 M	1101485	Лиц. панель 1хEB2/ED2 125,160,250 3, 4P и 25 мод.	750		1,54	1
CP 3.8-2 E12 M	1101486	Лиц. панель 1хEB2/ED2 125,160,250 3, 4P и 36 мод.	950		1,95	1

Для установки оборудования необходима монтажная панель PM ... E12 M

Лицевые панели для автоматических выключателей EB2/ED2 125, 160, 250 3, 4P

Тип	Код	Описание	Ширина (мм)	Высота (мм)	Вес (кг)	Упаковка (шт.)
CP 1-2 E12	1101514	Лицевая панель 1хEB2/ED2 125,160,250 3, 4P	250	300	0,51	1
CP 1.4-2 E12	1101515	Лицевая панель 1хEB2/ED2 125,160,250 3, 4P	350		0,72	1
CP 2-2 E12	1101516	Лицевая панель 2хEB2/ED2 125,160,250 3, 4P	500		1,03	1
CP 2.2-2 E12	1101517	Лицевая панель 2хEB2/ED2 125,160,250 3, 4P	550		1,13	1
CP 3-2 E12	1101518	Лицевая панель 3хEB2/ED2 125,160,250 3, 4P	750		1,53	1
CP 3.8-2 E12	1101519	Лицевая панель 3хEB2/ED2 125,160,250 3, 4P	950		1,95	1

Для установки оборудования необходима монтажная панель PM ... E12 L12

Лицевые панели для модульных устройств и выключателей нагрузки LBS160

Тип	Код	Описание	Ширина (мм)	Высота (мм)	Вес (кг)	Упаковка (шт.)
CP 1.4-2 S1 M	1101720	Лицевая панель 1хLBS160 3, 4P и 4 мод.	350	300	0,72	1
CP 2-2 S1 M	1101721	Лицевая панель 1хLBS160 3, 4P и 12 мод.	500		1,03	1
CP 2.2-2 S1 M	1101722	Лицевая панель 1хLBS160 3, 4P и 14 мод.	550		1,13	1
CP 3-2 S1 M	1101723	Лицевая панель 1хLBS160 3, 4P и 25 мод.	750		1,55	1

Для установки оборудования необходима монтажная панель PM ... E12

Лицевые панели для выключателей нагрузки LBS160 3, 4P

Тип	Код	Описание	Ширина (мм)	Высота (мм)	Вес (кг)	Упаковка (шт.)
CP 1-2 S1	1101725	Лицевая панель 1хLBS160 3, 4P	250	300	0,51	1
CP 1.4-2 S1	1101726	Лицевая панель 1хLBS160 3, 4P	350		0,73	1
CP 2-2 S1	1101727	Лицевая панель 1хLBS160 3, 4P	500		1,04	1
CP 3-2 S1	1101729	Лицевая панель 3хLBS160 3, 4P	750		1,56	1

Для установки оборудования необходима монтажная панель PM ... E12 L12

Лицевые панели для выключателей нагрузки LBS250 3, 4P

Тип	Код	Описание	Ширина (мм)	Высота (мм)	Вес (кг)	Упаковка (шт.)
CP 1-2 S2	1101731	Лицевая панель 1хLBS250 3, 4P	250	300	0,51	1
CP 1.4-2 S2	1101732	Лицевая панель 1хLBS250 3, 4P	350		0,73	1
CP 2-2 S2	1101733	Лицевая панель 1хLBS250 3, 4P	500		1,04	1
CP 2.2-2 S2	1101734	Лицевая панель 2хLBS250 3, 4P	550		1,16	1
CP 3-2 S2	1101735	Лицевая панель 3хLBS250 3, 4P	750		1,56	1

Для установки оборудования необходима монтажная панель PM ... E12 L12

Лицевые панели для выключателей нагрузки LA1 3, 4P

Тип	Код	Описание	Ширина (мм)	Высота (мм)	Вес (кг)	Упаковка (шт.)
CP 1-2 L1	1101527	Лицевая панель 1хLA1 3, 4P	250	300	0,52	1
CP 1.4-2 L1	1101528	Лицевая панель 1хLA1 3, 4P	350		0,73	1
CP 2-2 L1	1101529	Лицевая панель 2хLA1 3, 4P	500		1,04	1
CP 2.2-2 L1	1101530	Лицевая панель 2хLA1 3, 4P	550		1,14	1
CP 3-2 L1	1101531	Лицевая панель 3хLA1 3, 4P	750		1,56	1
CP 3.8-2 L1	1101532	Лицевая панель 3хLA1 3, 4P	950		1,98	1

Для установки оборудования необходима монтажная панель PM ... E12 L12

Металлические щиты

Лицевые панели для выключателей нагрузки LA2 3, 4P

Тип	Код	Описание	Ширина (мм)	Высота (мм)	Вес (кг)	Упаковка (шт.)
CP 1-2 L2	1101534	Лицевая панель 1xLA2 3, 4P	250	300	0,52	1
CP 1.4-2 L2	1101535	Лицевая панель 1xLA2 3, 4P	350		0,73	1
CP 2-2 L2	1101536	Лицевая панель 2xLA2 3, 4P	500		1,04	1
CP 2.2-2 L2	1101537	Лицевая панель 2xLA2 3, 4P	550		1,14	1
CP 3-2 L2	1101538	Лицевая панель 3xLA2 3, 4P	750		1,56	1
CP 3.8-2 L2	1101539	Лицевая панель 3xLA2 3, 4P	950		1,98	1

Для установки оборудования необходима монтажная панель PM ... E12 L12

Лицевые панели для модульных устройств и разъединителей KVL00

Тип	Код	Описание	Ширина (мм)	Высота (мм)	Вес (кг)	Упаковка (шт.)
CP 1-2 K00 M	*	Лицевая панель 1xKVL00 и 4 мод.	250	300	0,52	1
CP 1.4-2 K00 M	*	Лицевая панель 1xKVL00 и 5 мод.	350		0,72	1
CP 2-2 K00 M	*	Лицевая панель 2xKVL00 и 9 мод.	500		1,03	1
CP 2.2-2 K00 M	*	Лицевая панель 2xKVL00 и 10 мод.	550		1,14	1
CP 3-2 K00 M	*	Лицевая панель 3xKVL00 и 16 мод.	750		1,55	1

Для установки оборудования необходима монтажная панель PM ... K00 M

* По запросу

Лицевые панели для разъединителей KVL00

Тип	Код	Описание	Ширина (мм)	Высота (мм)	Вес (кг)	Упаковка (шт.)
CP 1-2 K00	*	Лицевая панель 1xKVL00	250	300	0,52	1
CP 1.4-2 K00	*	Лицевая панель 2xKVL00	350		0,72	1
CP 2-2 K00	*	Лицевая панель 4xKVL00	500		1,01	1
CP 2.2-2 K00	*	Лицевая панель 4xKVL00	550		1,13	1
CP 3-2 K00	*	Лицевая панель 6xKVL00	750		1,55	1

Для установки оборудования необходима монтажная панель PM ... K00

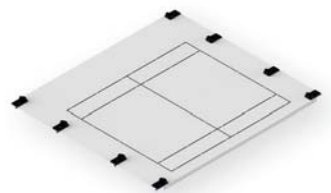
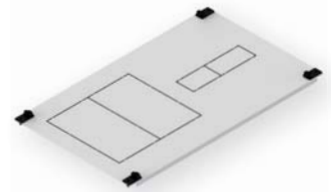
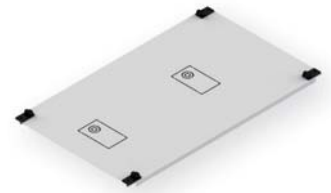
* По запросу

Лицевые панели для разъединителей KVL1

Тип	Код	Описание	Ширина (мм)	Высота (мм)	Вес (кг)	Упаковка (шт.)
CP 1-3 K1	*	Лицевая панель 1xKVL1	250	450	-	1
CP 1.4-3 K1	*	Лицевая панель 1xKVL1	350		-	1
CP 2-3 K1	*	Лицевая панель 2xKVL1	500		-	1
CP 2.2-3 K1	*	Лицевая панель 2xKVL1	550		-	1
CP 3-3 K1	*	Лицевая панель 3xKVL1	750		-	1

Для установки оборудования необходима монтажная панель PM ... K1

* По запросу



Монтажные панели и монтажные шины для щитов GSX

Монтажные панели для модульных устройств и разъединителей KVL00

Тип	Код	Описание	Ширина (мм)	Вес (кг)	Упаковка (шт.)
PM 1 K00 M	*	Монтажная панель 1xKVL00 и 4 мод.	250	0,31	1
PM 1.4 K00 M	*	Монтажная панель 1xKVL00 и 5 мод.	350	0,53	1
PM 2 K00 M	*	Монтажная панель 2xKVL00 и 9 мод.	500	0,79	1
PM 2.2 K00 M	*	Монтажная панель 2xKVL00 и 10 мод.	550	0,88	1
PM 3 K00 M	*	Монтажная панель 3xKVL00 и 16 мод.	750	1,31	1

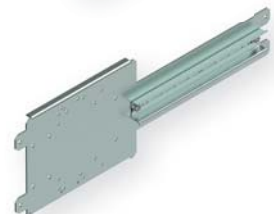
* По запросу

Монтажная панель для модульных устройств и EB2 125, 160, 250 3P

Тип	Код	Описание	Ширина (мм)	Вес (кг)	Упаковка (шт.)
PM 1 E12 M 3P	1101570	Монтажная панель 1xEB2 125,160, 250 3P и 4 мод.	250	0,43	1

Монтажные панели для модульных устройств и EB2 125, 160, 250 3, 4P

Тип	Код	Описание	Ширина (мм)	Вес (кг)	Упаковка (шт.)
PM 1.4 E12 M	1101571	Монтажная панель 1xEB2 125,160,250 3, 4P и 4 мод.	350	0,68	1
PM 2 E12 M	1101572	Монтажная панель 1xEB2 125,160,250 3, 4P и 12 мод.	500	0,94	1
PM 2.2 E12 M	1101573	Монтажная панель 1xEB2 125,160,250 3, 4P и 14 мод.	550	1,03	1
PM 3 E12 M	1101574	Монтажная панель 1xEB2 125,160,250 3, 4P и 25 мод.	750	1,36	1
PM 3.8 E12 M	1101575	Монтажная панель 1xEB2 125,160,250 3, 4P и 36 мод.	950	1,70	1





Монтажные панели для разъединителей KVL00

Тип	Код	Описание	Ширина (мм)	Вес (кг)	Упаковка (шт.)
PM 1 K00	*	Монтажная панель 1xKVL00	250	0,32	1
PM 1.4 K00	*	Монтажная панель 2xKVL00	350	0,46	1
PM 2 K00	*	Монтажная панель 4xKVL00	500	0,70	1
PM 2.2 K00	*	Монтажная панель 4xKVL00	550	0,78	1
PM 3 K00	*	Монтажная панель 6xKVL00	750	1,08	1

* По запросу

Монтажные панели для EB2 125, 160, 250 3, 4P или LA1, LA2, LBS160, LBS250

Тип	Код	Описание	Ширина (мм)	Вес (кг)	Упаковка (шт.)
PM 1 E12 L12	1101584	Монтажная панель 1xEB2 125,160,250 3, 4P или 1xLA1, 2	250	0,49	1
PM 1.4 E12 L12	1101585	Монтажная панель 1xEB2 125,160,250 3, 4P или 1xLA1, 2	350	0,76	1
PM 2 E12 L12	1101586	Монтажная панель 2xEB2 125,160,250 3, 4P или 2xLA1, 2	500	1,15	1
PM 2.2 E12 L12	1101587	Монтажная панель 2xEB2 125,160,250 3, 4P или 2xLA1, 2	550	1,29	1
PM 3 E12 L12	1101588	Монтажная панель 3xEB2 125,160,250 3, 4P или 3xLA1, 2	750	1,82	1
PM 3.8 E12 L12	1101589	Монтажная панель 3xEB2 125,160,250 3, 4P или 3xLA1, 2	950	2,35	1

Монтажные панели перфорированные

Тип	Код	Описание	Ширина (мм)	Высота (мм)	Вес (кг)	Упаковка (шт.)
PM 1-1 PER-A	1101620	Монтажная панель перфорированная тип А	250	150	0,17	1
PM 1-2 PER-A	1101621			300	0,48	1
PM 1-3 PER-A	1101622			450	0,76	1
PM 1-4 PER-A	1101623			600	1,04	1
PM 2-1 PER-A	1101624		500	150	0,38	1
PM 2-2 PER-A	1101625			300	0,97	1
PM 2-3 PER-A	1101626			450	1,51	1
PM 2-4 PER-A	1101627			600	2,05	1
PM 3-1 PER-A	1101628		750	150	0,57	1
PM 3-2 PER-A	1101629			300	1,48	1
PM 3-3 PER-A	1101630			450	2,29	1
PM 3-4 PER-A	1101631			600	3,10	1

Монтажные панели универсальные

Тип	Код	Описание	Ширина (мм)	Высота (мм)	Вес (кг)	Упаковка (шт.)
PM-F 1-24	*	Монтажная панель универсальная	250	240	-	1
PM-F 1.4-24	*		350		-	1
PM-F 2-24	*		500		-	1
PM-F 2.2-24	*		550		-	1
PM-F 3-24	*		750		-	1

* По запросу

Монтажные шины TH-S для модульных устройств

Тип	Код	Описание	Ширина (мм)	Вес (кг)	Упаковка (шт.)
TH-S 1	2911040	Шина монтажная стальная 35/15 1.5 215мм	250	0,15	1
TH-S 1.4	2911041	Шина монтажная стальная 35/15 1.5 315мм	350	0,21	1
TH-S 2	2911042	Шина монтажная стальная 35/15 1.5 465мм	500	0,32	1
TH-S 2.2	2911043	Шина монтажная стальная 35/15 1.5 515мм	550	0,35	1
TH-S 3	2911044	Шина монтажная стальная 35/15 1.5 715мм	750	0,49	1
TH-S 3.8	2911045	Шина монтажная стальная 35/15 1.5 915мм	950	0,62	1

Установочные и крепежные элементы для щитов GSX

Опорные профили трехпозиционные WP-A*

Тип	Код	Описание	Высота (мм)	Вес (кг)	Упаковка (шт.)
WP-A 2.33	1101716	Опорный профиль 3 позиционный тип А	350	0,68	1
WP-A 3	1101644	Опорный профиль 3 позиционный тип А	450	0,89	1
WP-A 3.66	1101645	Опорный профиль 3 позиционный тип А	550	1,09	1
WP-A 4	1101646	Опорный профиль 3 позиционный тип А	600	1,2	1
WP-A 5	1101647	Опорный профиль 3 позиционный тип А	750	1,51	1
WP-A 6	1101648	Опорный профиль 3 позиционный тип А	900	1,82	1
WP-A 6.33	1101649	Опорный профиль 3 позиционный тип А	950	1,92	1
WP-A 7	1101650	Опорный профиль 3 позиционный тип А	1050	2,13	1
WP-A 7.66	1101651	Опорный профиль 3 позиционный тип А	1150	2,34	1

* - Все опорные трехпозиционные профили WP-A поставляются в комплекте (левый и правый)

Опорные профили однопозиционные WP-U**

Тип	Код	Описание	Высота (мм)	Вес (кг)	Упаковка (шт.)
WP-U 2.33	1101717	Опорный профиль 1 позиционный тип U	350	0,81	1
WP-U 3	1101666	Опорный профиль 1 позиционный тип U	450	1,06	1
WP-U 3.66	1101667	Опорный профиль 1 позиционный тип U	550	1,3	1
WP-U 4	1101668	Опорный профиль 1 позиционный тип U	600	1,42	1
WP-U 5	1101669	Опорный профиль 1 позиционный тип U	750	1,78	1
WP-U 6	1101670	Опорный профиль 1 позиционный тип U	900	2,15	1
WP-U 6.33	1101671	Опорный профиль 1 позиционный тип U	950	2,27	1
WP-U 7	1101672	Опорный профиль 1 позиционный тип U	1050	2,51	1
WP-U 7.66	1101673	Опорный профиль 1 позиционный тип U	1150	2,75	1

** - Все опорные однопозиционные профили WP-U поставляются в комплекте (2 штуки)

Разделяющий опорный элемент EPW

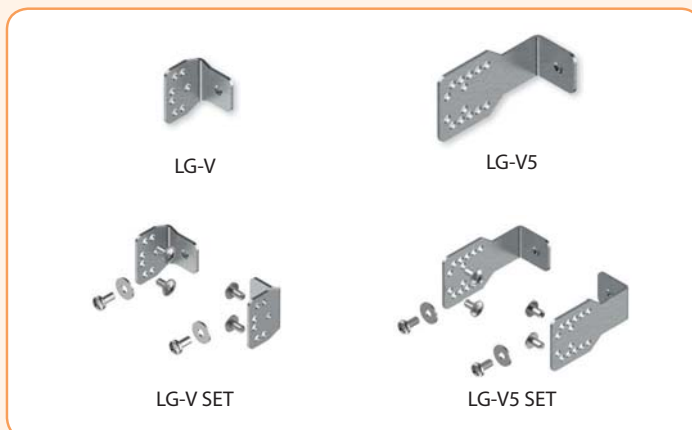
Тип	Код	Описание	Вес (кг)	Упаковка (шт.)
EP-W SET	1101677	Комплект разделяющих опорных элементов EPW (комплект 2 шт)	0,11	1

Кронштейны LGV

Тип	Код	Описание	Вес (кг)	Упаковка (шт.)
LG-V	1101679	Кронштейн LG-V с отверстием M5	0,03	50
LG-V5	1101681	Кронштейн LG-V5 с отверстием M5	0,04	20
LG-V SET	1101683	Комплект кронштейнов LG-V (комплект 2 шт)	0,07	1
LG-V5 SET	1101685	Комплект кронштейнов LG-V5 (комплект 2 шт)	0,09	1

Кронштейны для настенного монтажа

Тип	Код	Описание	Вес (кг)	Упаковка (шт.)
UCH-2	1101715	Кронштейны для настенного монтажа (комплект 2 шт)	0,06	1



Аксессуары для щитов GSX



Фланцы				
Тип	Код	Описание	Вес (кг)	Упаковка (шт.)
EH-TKC-36	1101711	Фланец мембранный (IP65)	0,19	1
EH-ST	1101712	Фланец глухой стальной	0,24	1
EH-AL	1101713	Фланец глухой алюминиевый	0,16	1

Замок				
Тип	Код	Описание	Вес (кг)	Упаковка (шт.)
LK-1333-M22	1101718	Замок (RAL7035)	0,15	1

Уплотнитель				
Тип	Код	Описание	Вес (кг)	Упаковка (шт.)
SEAL-G9	1101608	Уплотнитель (10 метров)	0,09	1

Краска				
Тип	Код	Описание	Вес (кг)	Упаковка (шт.)
FA-RAL7035	1101710	Краска RAL7035 (200 мл)	0,23	1

Кусачки				
Тип	Код	Описание	Вес (кг)	Упаковка (шт.)
CP-PLIER	1101714	Кусачки	0,07	1

Крепежные фиксаторы лицевых панелей				
Тип	Код	Описание	Вес (кг)	Упаковка (шт.)
ZAP-CP	-	Крепежный фиксатор лицевых панелей CP (комплект)	-	1

Соединительный комплект				
Тип	Код	Описание	Вес (кг)	Упаковка (шт.)
ZI-GXA-SEAL	-	Комплект для соединения шкафов между собой	-	1

Крепежные элементы				
Тип	Код	Описание	Вес (кг)	Упаковка (шт.)
AST 4.8x9.6 SET	1101686	Саморезы AST 4.8x9.5 SET (PH2, комплект 200 шт)	0,40	1
AS-C 4x16 SET	1101687	Винт метрический AS-C 4x16 SET (PH2, комплект 10 шт)	0,02	1
AS-C 4x20 SET	1101688	Винт метрический AS-C 4x20 SET (PH2, комплект 10 шт)	0,03	1
AS-C 5x10 SET	1101689	Винт метрический AS-C 5x10 SET (PH2, комплект 100 шт)	0,30	1
AS-H 6x16 SET	1101690	Винт метрический AS-H 6x16 SET (M6, комплект 10 шт)	0,65	1
AW-RE 5 SET	1101692	Шайба AW-RE 5 SET (d=5,3 D=15, комплект 100 шт)	0,15	1
AW-R 4 SET	1101693	Шайба AW-R 4 SET (d=4,3 D=10, комплект 10 шт)	0,01	1
AW-R 6 SET	1101694	Шайба AW-R 6 SET (d=6,6 D=12, комплект 10 шт)	0,01	1
AW-S 4 SET	1101696	Шайба пружинная AW-S 4 SET (d=4,1 D=6,88 комплект 10 шт)	0,01	1
AW-S 6 SET	1101698	Шайба пружинная AW-S 6 SET (d=6,1 D=9,78 комплект 10 шт)	0,01	1
AN-H 4 SET	1101700	Гайка AN-H 4 SET (M4, комплект 10 шт)	0,01	1
AN-H 6 SET	1101702	Гайка AN-H 6 SET (M6, комплект 10 шт)	0,02	1

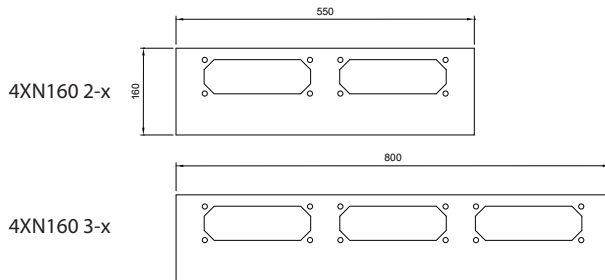
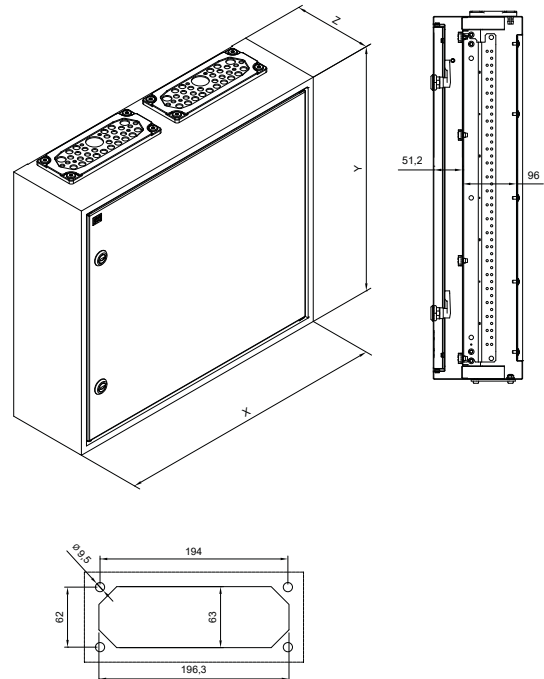


Конструктив - Типоразмеры щитов соответствуют стандарту DIN 43870. Стандартная панель имеет ширину 250 мм и высоту 150 мм, в нее устанавливается 12 модульных аппаратов шириной 18 мм. Наименование панелей состоит из двух цифр, разделенных дефисом X-X: первая цифра обозначает ширину, вторая - высоту (согласно приведенному рисунку). Например, панель 2-3 имеет ширину 500 мм и высоту 450 мм. Щиты наружного исполнения 4NX160 и внутреннего 4XP160 производятся в типоразмерах шириной 2 и 3 (500 и 750 мм) и высотой 3, 4, 5, 6, 7 (450, 600, 750, 900, 1050 мм). Щиты с шириной 2 можно разделить по вертикали в конфигурации 1+1, соответственно, щиты шириной 3 можно разделить в конфигурации 1+1+1, 2+1 или 1+2.



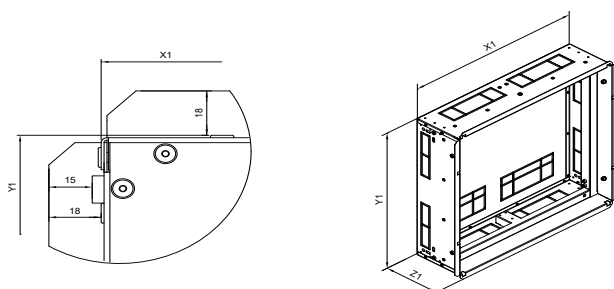
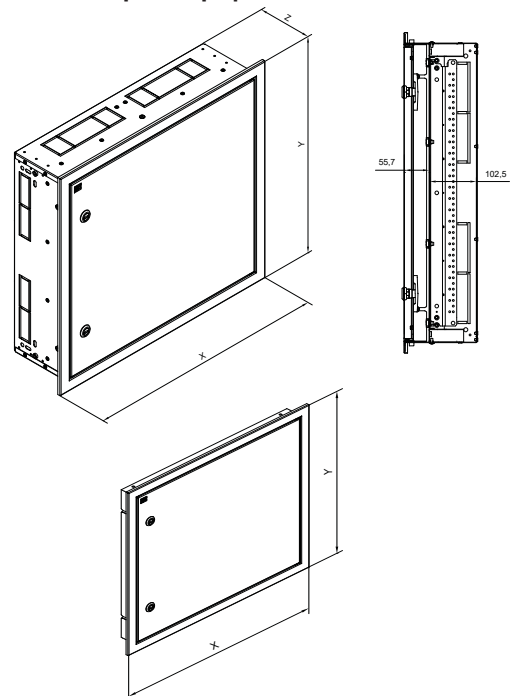
Габаритные размеры щита наружной установки 4XN160 с опорным профилем WP-A

Тип	X1 (мм)	Y (мм)	Z (мм)
4XN160 2-3	550	500	160
4XN160 2-4	550	650	160
4XN160 2-5	550	800	160
4XN160 2-6	550	950	160
4XN160 2-7	550	1100	160
4XN160 3-3	800	500	160
4XN160 3-4	800	650	160
4XN160 3-5	800	800	160
4XN160 3-6	800	950	160
4XN160 3-7	800	1100	160

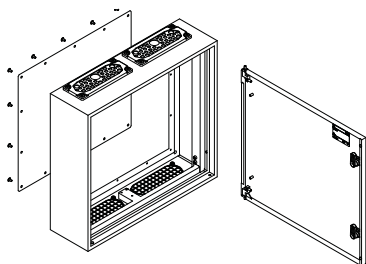


Габаритные размеры щита наружной установки 4XN160 с опорным профилем WP-A

Тип	X (мм)	Y (мм)	Z (мм)	X1 (мм)	Y1 (мм)	Z1 (мм)
4XN160 2-3	608	558	163	326	514	161
4XN160 2-4	608	708	163	326	664	161
4XN160 2-5	608	858	163	326	814	161
4XN160 2-6	608	1008	163	326	964	161
4XN160 2-7	608	1158	163	451	1114	161
4XN160 3-3	858	558	163	451	514	161
4XN160 3-4	858	708	163	451	664	161
4XN160 3-5	858	858	163	451	814	161
4XN160 3-6	858	1008	163	451	964	161
4XN160 3-7	858	1158	163	451	1114	161



Щит наружной установки 4XN160

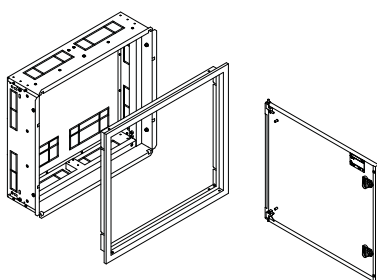


Щит наружной установки состоит из корпуса со съемной задней крышкой и сплошной дверцей.

Комплектация щита наружной установки:

- Заглушки монтажных отверстий;
- Комплект заземления: гайки, шайбы, наклейки;
- Саморезы AS-SH 6x10 для монтажа вертикальных профилей WP-A и WP-U;
- Мембранные кабельные вводы сверху;
- Крышки кабельных вводов внизу;
- Дверь с замком и ключом;
- Инструкция по монтажу.

Щит внутренней установки 4XP160

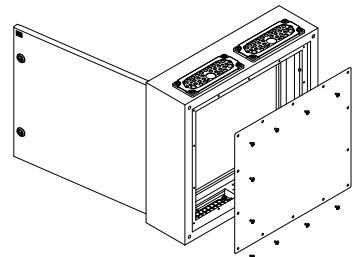


Щит внутренней установки состоит из кассеты и съемной рамки со сплошной дверцей.

Комплектация щита внутренней установки:

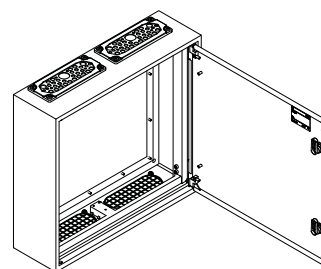
- Комплект заземления: гайки, шайбы, наклейки;
- Саморезы AS-SH 6x10 для монтажа вертикальных профилей WP-A и WP-U;
- Винты М6x40 с гайками для позиционирования кассеты;
- Дверь с рамкой, замком и ключом;
- Инструкция по монтажу.

Задняя стенка щита наружной установки



Задняя стенка выполнена из оцинкованного стального листа, монтируемого при помощи саморезов. Съемная задняя панель обеспечивает удобный доступ к установленному оборудованию во внутренней части щита.

Монтаж дверцы в щите



Применение специальных петель позволяет монтировать дверь без специального инструмента. Дверь можно переставлять слева направо в обоих типах щитов.

Внутренняя кассета



Изготовлена из листовой оцинкованной стали толщиной 1 мм. Имеет перфорацию отверстий для прокладки кабелей и проводов. Также имеет перфорацию для монтажа в нише. Болты М6x40, которые поставляются в комплекте, служат только для позиционирования кассеты. Окончательный монтаж производится с помощью распорных дюбелей (в кассете отверстия диаметром 9 мм и 6 мм) и монтажной пены (в кассете имеются отверстия для заполнения монтажной пеной).

Фланцы мембранные и глухие

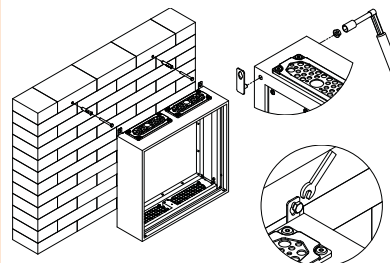


Применение мембранных фланцев дает возможность ввода кабелей без применения сальников и специальных конструкций.

Возможные диаметры проводников 4x(4-8мм)+4x(6-10мм)+12x(7-12мм)+14x(10-14мм)+2x(12-18мм)+1x(17-32мм).

Глухие фланцы (стальные и алюминиевые) дают возможность смонтировать сальники для ввода кабелей большого диаметра.

Монтаж щита наружной установки при помощи кронштейнов UCH-2



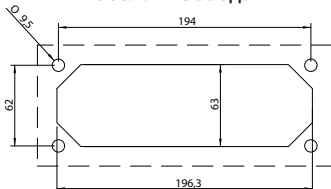
Такой способ монтажа позволяет устанавливать собранный щит вместе с оборудованием в закрытом состоянии.

Замки к дверям



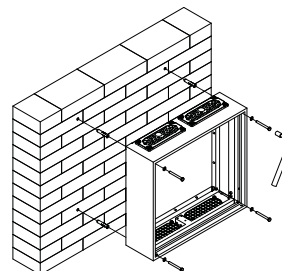
Дверцы щита стандартно оснащены двумя замками с типом ключа 1333 в светло-сером цвете (RAL 7035). Существует возможность замены замка на любой другой производства ETI с названием LK...M22.

Кабельные вводы



Щиты наружной установки имеют отверстия для подвода кабеля (стандарт FL21). Также в щите сверху стандартно установлены мембранные фланцы EN-TK-36, а в нижней части установлены пластиковые заглушки. В случае нижнего подвода кабелей существует возможность поворота щита на 180 градусов. В аксессуарах можно отдельно заказать мембранные, стальные и алюминиевые фланцы.

Монтаж щита наружной установки непосредственно на стену



Такой тип установки не позволяет проводить демонтаж без открытия двери.

Опорные профили однопозиционные WP-U

Бюджетная версия опорных профилей WP-U не позволяет разделять щиты на секции и регулировать положение монтажных панелей PM и шин TH-35 по глубине. Данный тип профиля предусматривает монтаж модульных аппаратов на расстоянии 48,5 мм от шины TH-S до лицевой панели.

Опорный однопозиционный профиль монтируется с помощью винтов М6х10, которые поставляются в комплекте. Профиля поставляются в комплектах по две единицы.



Опорные профили трехпозиционные WP-A

Специальная конструкция опорного трехпозиционного профиля WP-A позволяет устанавливать оборудование на различных глубинах от лицевых панелей. Регулирование возможно за счет перфорации профиля и кронштейнов LG-V и LG-V5. С помощью кронштейнов LG-V и LG-V5 монтируются монтажные панели PM и монтажные шины TH-S. Конструкция трехпозиционного профиля предусматривает ступенчатую регулировку положения монтажных шин TH-S, монтажных панелей PM и лицевых панелей CP.

Шаг регулирования по высоте 25 мм, по глубине 8 мм, либо попеременно 6 мм и 2 мм (используя дополнительные отверстия в кронштейнах LG-V и LG-V5). Также на профилях имеются дополнительные отверстия с шагом 75 мм и 150 мм для монтажа шин TH-35 и монтажных панелей PM в стандартных положениях.

Опорный трехпозиционный профиль WP-A монтируется с помощью винтов М6х10, которые поставляются в комплекте. Комплект состоит из левого и правого кронштейнов.



Кронштейны LG-V и LG-V5

Кронштейны LG-V и LG-V5 предназначены для установки шин TH-S или монтажных панелей PM на опорной трехпозиционной профиле WP-A. Крепятся они с помощью двух саморезов (AST 4.8x9.5). Кронштейны LG-V и LG-V5 имеют отверстия с резьбой под винт М5. Шины TH-S и монтажные панели крепятся к LG-V и LG-V5 винтом М5 (AS-C 5x10) с шайбой (AW-RE5).

Кронштейны LG-V применяются для монтажа шин TH-S с модульной аппаратурой, монтажных панелей PM H00M (разъединители HVL00 с модульной аппаратурой), PM...H00 (разъединители HVL00) и монтажных панелей PM.E12L12 (автоматические выключатели EB2 125, 160, 250). Шина TH-S монтируется с помощью двух кронштейнов LG-V (или один комплект LG-V SET), панель PM - с помощью 4-х штук (два комплекта LG-V SET). Минимальное расстояние монтажной панели от лицевой панели составляет 57,5 мм, максимальное - 79,5 мм. Кронштейн LG-V поставляется по 50 шт. в упаковке или как комплект LG-V SET, состоящий из 2-х штук LG-V, 4-х саморезов, 2-х винтов и шайб М5.

Кронштейны LG-V5 следует применять для монтажа шин TH-S с модульной аппаратурой, монтажных панелей PM H00M (разъединители HVL00 с модульной аппаратурой), PM...E12L12 (позиция 1 для разъединителей LA1 и позиция 1 и 4 для разъединителей LA2). Позиции указаны в инструкции по монтажу CP X-2LA и CP X -2 LA2. Шина TH-S монтируется с помощью двух кронштейнов LG-V5 или одного комплекта LG-V5 SET, панель PM - с помощью 4-х штук (2 комплекта LG-V5 SET).

Минимальное расстояние монтажной панели от лицевой панели составляет 85 мм, а максимальное - 107 мм. Кронштейн LG-V5 поставляется по 20 шт. в упаковке или как комплект LG-V5 SET, состоящий из 2-х кронштейнов LG-V5, 4-х саморезов, 2-х винтов и шайб М5.



Разделяющий опорный элемент EPW

Важным преимуществом системы является возможность разделения щитов GSX на секции с помощью комплекта EPW и вертикальных опорных профилей WP-A. Это дает возможность разделить внутреннее пространство щита на части с разным назначением: силовые и слаботочные, телекоммуникационные и измерительные.

Разделяющие опорные элементы EPW поставляются в комплекте по две единицы, также комплект включает 6 саморезов, 4 винта М6 и 4 шайбы.



Лицевые панели CP и монтажные панели PM

Лицевые панели CP изготавливаются из стального листа, окрашенного порошковой краской. Все панели оснащены заземляющей шпилькой, которая крепится методом впредсовки, а не сварки. Комплектно лицевые панели поставляются с крепежными фиксаторами, которые имеют возможность пломбировки. Для удобства установки все лицевые панели имеют позиционирующее отверстие, которое после установки должно находиться в левом нижнем углу.

Монтажные панели PM изготавливаются из оцинкованного железа толщиной от 1,5 до 3 мм. Панели имеют отверстия для монтажа изделий ETI. В панелях, предназначенных для монтажа разъединителей HVL и автоматических выключателей EB2 совместно с модульными устройствами, применяется шина высотой 15мм. Для обеспечения жесткости панели имеют загнутые края. Для монтажа электротехнического оборудования к панели необходимо отдельно заказать комплект винтов, шайб и гаек. У автоматических выключателей EB2 крепежные элементы входят в комплект поставки. Монтажные панели крепятся к опорным трехпозиционным профилям WP-A с помощью четырех кронштейнов LG-V или LG-V5.

