

Металлические щиты с монтажной панелью GT (IP 66)



→ Дверцы высотой свыше 400 мм оснащены вертикальным перфорированным профилем с монтажными отверстиями шагом 25 мм



→ Угол открывания дверцы 120°



→ Дверцы шириной свыше 800 мм оснащены горизонтальным перфорированным профилем с монтажными отверстиями шагом 25 мм



→ Высококачественная листовая сталь толщиной 1,2 - 2 мм



→ При открывании дверца не выступает за габаритную ширину шкафа



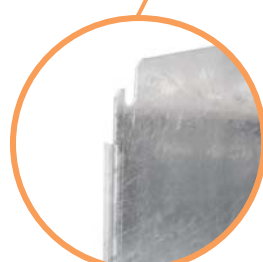
→ Возможность установки дверцы как с правой, так и с левой стороны



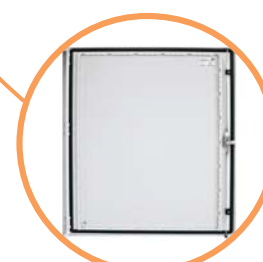
→ При высоте шкафа до 400 мм применяется один замок, от 500 до 800 мм - два замка, больше 1000 мм применяется ригельный 3-х точечный замок



→ На корпусе и дверцах имеются заземляющие болты М6х12



→ Монтажная панель изготовлена из стального оцинкованного листа толщиной 2 мм



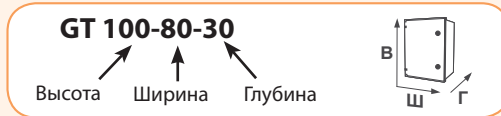
→ При высоте шкафа свыше 800 мм применяются три дверных петли

## Металлические щиты

**Применение** - Металлические щиты типа GT имеют широкий спектр применения как для промышленного, так и для жилищного строительства. Благодаря своей конструкции шкафы GT обеспечивают высокую степень герметичности и механической прочности. С помощью кронштейнов UW-GT возможна установка монтажных панелей для модульных и промышленных автоматических выключателей, разъединителей предохранителей, выключателей нагрузки, а также их комбинаций. Для защиты персонала от случайного прикосновения к токоведущим частям применяются лицевые панели с возможностью пломбирования. Не предназначены для наружного применения.

### Технические данные:

|                                       |                                       |
|---------------------------------------|---------------------------------------|
| Степень защиты                        | IP66                                  |
| Механическая устойчивость             | IK10                                  |
| Цвет                                  | серый RAL 7035                        |
| Соблюдение производственной директивы | RoHS                                  |
| Рабочий диапазон температур           | -5 °C до +40 °C                       |
| Соответствие стандартам               | IEC/EN 62208, IEC/EN 60529, IEC 62262 |



| Тип           | Код     | Высота<br>Y<br>мм | Ширина<br>X<br>мм | Глубина<br>Z<br>мм | Модули** | Количество<br>замков | Количество<br>петель | Вес<br>(кг) |
|---------------|---------|-------------------|-------------------|--------------------|----------|----------------------|----------------------|-------------|
| GT 25-20-15   | 1102100 | 250               | 200               | 150                | - -      | 1                    | 2                    | 3,61        |
| GT 30-20-15   | 1102101 | 300               | 200               | 150                | - -      | 1                    | 2                    | 4,14        |
| GT 30-30-15   | 1102102 | 300               | 300               | 150                | - -      | 1                    | 2                    | 5,65        |
| GT 30-30-20   | 1102103 | 300               | 300               | 200                | - -      | 1                    | 2                    | 6,38        |
| GT 30-30-25   | 1102104 | 300               | 300               | 250                | - -      | 1                    | 2                    | 7,13        |
| GT 40-30-15   | 1102105 | 400               | 300               | 150                | 2x12 24  | 1                    | 2                    | 7,07        |
| GT 40-30-20   | 1102106 | 400               | 300               | 200                | 2x12 24  | 1                    | 2                    | 7,90        |
| GT 40-30-25   | 1102107 | 400               | 300               | 250                | 2x12 24  | 1                    | 2                    | 8,74        |
| GT 40-40-15   | 1102108 | 400               | 400               | 150                | 2x17 34  | 1                    | 2                    | 8,92        |
| GT 40-40-20   | 1102109 | 400               | 400               | 200                | 2x17 34  | 1                    | 2                    | 9,90        |
| GT 40-40-25   | 1102110 | 400               | 400               | 250                | 2x17 34  | 1                    | 2                    | 10,89       |
| GT 40-60-20   | 1102111 | 400               | 600               | 200                | 2x26 52  | 1                    | 2                    | 14,57       |
| GT 40-60-25   | 1102112 | 400               | 600               | 250                | 2x26 52  | 1                    | 2                    | 15,87       |
| GT 40-60-30   | 1102113 | 400               | 600               | 300                | 2x26 52  | 1                    | 2                    | 17,17       |
| GT 50-40-15   | 1102114 | 500               | 400               | 150                | 3x17 51  | 2                    | 2                    | 10,69       |
| GT 50-40-20   | 1102115 | 500               | 400               | 200                | 3x17 51  | 2                    | 2                    | 11,17       |
| GT 50-40-25   | 1102116 | 500               | 400               | 250                | 3x17 51  | 2                    | 2                    | 12,86       |
| GT 50-55-20   | 1102117 | 500               | 550               | 200                | 3x24 72  | 2                    | 2                    | 15,30       |
| GT 50-55-25   | 1102118 | 500               | 550               | 250                | 3x24 72  | 2                    | 2                    | 16,62       |
| GT 60-40-15   | 1102119 | 600               | 400               | 150                | 3x17 51  | 2                    | 2                    | 12,47       |
| GT 60-40-20   | 1102120 | 600               | 400               | 200                | 3x17 51  | 2                    | 2                    | 13,64       |
| GT 60-40-25   | 1102121 | 600               | 400               | 250                | 3x17 51  | 2                    | 2                    | 14,82       |
| GT 60-60-20   | 1102122 | 600               | 600               | 200                | 3x26 78  | 2                    | 2                    | 20,02       |
| GT 60-60-25   | 1102123 | 600               | 600               | 250                | 3x26 78  | 2                    | 2                    | 21,51       |
| GT 60-60-30   | 1102124 | 600               | 600               | 300                | 3x26 78  | 2                    | 2                    | 22,99       |
| GT 60-80-30   | 1102125 | 600               | 800               | 300                | 3x36 108 | 2                    | 2                    | 32,65       |
| GT 65-55-20   | 1102126 | 650               | 550               | 200                | 4x24 96  | 2                    | 2                    | 19,86       |
| GT 65-55-25   | 1102127 | 650               | 550               | 250                | 4x24 96  | 2                    | 2                    | 21,32       |
| GT 80-40-20   | 1102128 | 800               | 400               | 200                | 5x17 85  | 2                    | 3                    | 19,45       |
| GT 80-40-25   | 1102129 | 800               | 400               | 250                | 5x17 85  | 2                    | 3                    | 21,11       |
| GT 80-55-20   | 1102130 | 800               | 550               | 200                | 5x24 120 | 2                    | 3                    | 26,17       |
| GT 80-55-25   | 1102131 | 800               | 550               | 250                | 5x24 120 | 2                    | 3                    | 28,11       |
| GT 80-60-20   | 1102132 | 800               | 600               | 200                | 5x26 130 | 2                    | 3                    | 28,13       |
| GT 80-60-25   | 1102133 | 800               | 600               | 250                | 5x26 130 | 2                    | 3                    | 30,14       |
| GT 80-60-30   | 1102134 | 800               | 600               | 300                | 5x26 130 | 2                    | 3                    | 32,17       |
| GT 80-60-40   | 1102135 | 800               | 600               | 400                | 5x26 130 | 2                    | 3                    | 36,20       |
| GT 80-80-20   | 1102136 | 800               | 800               | 200                | 5x36 180 | 2                    | 3                    | 35,93       |
| GT 80-80-25   | 1102137 | 800               | 800               | 250                | 5x36 180 | 2                    | 3                    | 38,31       |
| GT 80-80-30   | 1102138 | 800               | 800               | 300                | 5x36 180 | 2                    | 3                    | 40,68       |
| GT 80-80-40   | 1102139 | 800               | 800               | 400                | 5x36 180 | 2                    | 3                    | 45,44       |
| GT 80-100-30  | 1102140 | 800               | 1000              | 300                | 5x46 230 | 2                    | 3                    | 49,20       |
| GT 80-100-40  | 1102141 | 800               | 1000              | 400                | 5x46 230 | 2                    | 3                    | 54,67       |
| GT 100-60-25  | 1102142 | 1000              | 600               | 250                | 6x26 156 | 3p*                  | 3                    | 36,35       |
| GT 100-60-30  | 1102143 | 1000              | 600               | 300                | 6x26 156 | 3p*                  | 3                    | 38,60       |
| GT 100-60-40  | 1102144 | 1000              | 600               | 400                | 6x26 156 | 3p*                  | 3                    | 43,10       |
| GT 100-80-25  | 1102145 | 1000              | 800               | 250                | 6x36 216 | 3p*                  | 3                    | 46,11       |
| GT 100-80-30  | 1102146 | 1000              | 800               | 300                | 6x36 216 | 3p*                  | 3                    | 48,72       |
| GT 100-80-40  | 1102147 | 1000              | 800               | 400                | 6x36 216 | 3p*                  | 3                    | 53,94       |
| GT 100-100-25 | 1102148 | 1000              | 1000              | 250                | 6x46 276 | 3p*                  | 3                    | 55,87       |
| GT 100-100-30 | 1102149 | 1000              | 1000              | 300                | 6x46 276 | 3p*                  | 3                    | 58,83       |
| GT 100-100-40 | 1102150 | 1000              | 1000              | 400                | 6x46 276 | 3p*                  | 3                    | 64,78       |
| GT 120-60-25  | 1102151 | 1200              | 600               | 250                | 7x26 182 | 3p*                  | 3                    | 42,55       |
| GT 120-80-25  | 1102152 | 1200              | 800               | 250                | 7x36 252 | 3p*                  | 3                    | 53,90       |
| GT 120-80-30  | 1102153 | 1200              | 800               | 300                | 7x36 252 | 3p*                  | 3                    | 56,76       |
| GT 120-80-40  | 1102154 | 1200              | 800               | 400                | 7x36 252 | 3p*                  | 3                    | 62,45       |
| GT 120-100-30 | 1102155 | 1200              | 1000              | 300                | 7x46 322 | 3p*                  | 3                    | 68,47       |
| GT 120-100-40 | 1102156 | 1200              | 1000              | 400                | 7x46 322 | 3p*                  | 3                    | 74,88       |

\*3p - трехточечный замок

\*\*Максимальное количество модулей (18мм) при использовании лицевых панелей

### Особенности:

- полиуретановый уплотнитель высокого качества;
- порошковое покрытие устойчиво к UV-излучению;
- открывание дверцы позволяет установку щитов стык в стык;
- впрессованные шпильки заземления на дверцах и самом щите;
- монтажная пластина с крепежными элементами в комплекте;
- комплектация замком (LK-D3-M22) и ключом (KEY-D5-M);
- заглушка кабельных вводов;



| Тип           | Высота кабельного ввода В1, мм | Ширина кабельного ввода А1, мм | Высота панели кабельного ввода В, мм | Ширина панели кабельного ввода А, мм | Нагрузочная способность шкафа, кг | Нагрузочная способность монтажной панели, кг | Нагрузочная способность двери*, кг | Мощность рассеивания Pde, W | Упаковка (шт.) |
|---------------|--------------------------------|--------------------------------|--------------------------------------|--------------------------------------|-----------------------------------|--|------------------------------------|-----------------------------|----------------|
| GT 25-20-15   | 70                             | 140                            | 110                                  | 180                                  | 150                               | 125  | 25                                 | 11                          | 1              |
| GT 30-20-15   | 70                             | 140                            | 110                                  | 180                                  | 150                               | 125  | 25                                 | 14                          | 1              |
| GT 30-30-15   | 70                             | 240                            | 110                                  | 280                                  | 150                               | 125  | 25                                 | 17                          | 1              |
| GT 30-30-20   | 120                            | 240                            | 160                                  | 280                                  | 150                               | 125  | 25                                 | 21                          | 1              |
| GT 30-30-25   | 170                            | 240                            | 210                                  | 280                                  | 175                               | 150  | 25                                 | 20                          | 1              |
| GT 40-30-15   | 70                             | 240                            | 110                                  | 280                                  | 175                               | 150  | 25                                 | 22                          | 1              |
| GT 40-30-20   | 120                            | 240                            | 160                                  | 280                                  | 175                               | 150  | 25                                 | 25                          | 1              |
| GT 40-30-25   | 170                            | 240                            | 210                                  | 280                                  | 175                               | 150  | 25                                 | 28                          | 1              |
| GT 40-40-15   | 70                             | 340                            | 110                                  | 380                                  | 175                               | 150  | 25                                 | 25                          | 1              |
| GT 40-40-20   | 120                            | 340                            | 160                                  | 380                                  | 225                               | 200  | 25                                 | 30                          | 1              |
| GT 40-40-25   | 170                            | 340                            | 210                                  | 380                                  | 225                               | 200  | 25                                 | 25                          | 1              |
| GT 40-60-20   | 120                            | 540                            | 160                                  | 580                                  | 225                               | 200  | 25                                 | 40                          | 1              |
| GT 40-60-25   | 170                            | 540                            | 210                                  | 580                                  | 225                               | 200  | 25                                 | 46                          | 1              |
| GT 40-60-30   | 170                            | 540                            | 210                                  | 580                                  | 225                               | 200  | 25                                 | 36                          | 1              |
| GT 50-40-15   | 70                             | 340                            | 110                                  | 380                                  | 225                               | 200  | 25                                 | 30                          | 1              |
| GT 50-40-20   | 120                            | 340                            | 160                                  | 380                                  | 225                               | 200  | 25                                 | 40                          | 1              |
| GT 50-40-25   | 170                            | 340                            | 210                                  | 380                                  | 225                               | 200  | 25                                 | 41                          | 1              |
| GT 50-55-20   | 120                            | 490                            | 160                                  | 530                                  | 225                               | 200  | 25                                 | 42                          | 1              |
| GT 50-55-25   | 170                            | 490                            | 210                                  | 530                                  | 225                               | 200  | 25                                 | 45                          | 1              |
| GT 60-40-15   | 70                             | 340                            | 110                                  | 380                                  | 225                               | 200  | 25                                 | 38                          | 1              |
| GT 60-40-20   | 120                            | 340                            | 160                                  | 380                                  | 225                               | 200  | 25                                 | 40                          | 1              |
| GT 60-40-25   | 170                            | 340                            | 210                                  | 380                                  | 225                               | 200  | 25                                 | 46                          | 1              |
| GT 60-60-20   | 120                            | 540                            | 160                                  | 580                                  | 275                               | 250  | 25                                 | 55                          | 1              |
| GT 60-60-25   | 170                            | 540                            | 210                                  | 580                                  | 275                               | 250  | 25                                 | 60                          | 1              |
| GT 60-60-30   | 170                            | 540                            | 210                                  | 580                                  | 275                               | 250  | 25                                 | 66                          | 1              |
| GT 60-80-30   | 170                            | 740                            | 210                                  | 780                                  | 275                               | 250  | 25                                 | 82                          | 1              |
| GT 65-55-20   | 120                            | 490                            | 160                                  | 530                                  | 275                               | 250  | 25                                 | 51                          | 1              |
| GT 65-55-25   | 170                            | 490                            | 210                                  | 530                                  | 275                               | 250  | 25                                 | 55                          | 1              |
| GT 80-40-20   | 120                            | 340                            | 160                                  | 380                                  | 275                               | 250  | 25                                 | 53                          | 1              |
| GT 80-40-25   | 170                            | 340                            | 210                                  | 380                                  | 275                               | 250  | 25                                 | 58                          | 1              |
| GT 80-55-20   | 120                            | 490                            | 160                                  | 530                                  | 275                               | 250  | 25                                 | 62                          | 1              |
| GT 80-55-25   | 170                            | 490                            | 210                                  | 530                                  | 275                               | 250  | 25                                 | 65                          | 1              |
| GT 80-60-20   | 120                            | 540                            | 160                                  | 580                                  | 325                               | 300  | 25                                 | 70                          | 1              |
| GT 80-60-25   | 170                            | 540                            | 210                                  | 580                                  | 325                               | 300  | 25                                 | 78                          | 1              |
| GT 80-60-30   | 170                            | 540                            | 210                                  | 580                                  | 325                               | 300  | 25                                 | 101                         | 1              |
| GT 80-60-40   | 170                            | 540                            | 210                                  | 580                                  | 325                               | 300  | 25                                 | 87                          | 1              |
| GT 80-80-20   | 120                            | 740                            | 160                                  | 780                                  | 325                               | 300  | 25                                 | 70                          | 1              |
| GT 80-80-25   | 170                            | 740                            | 210                                  | 780                                  | 325                               | 300  | 25                                 | 80                          | 1              |
| GT 80-80-30   | 170                            | 740                            | 210                                  | 780                                  | 325                               | 300  | 25                                 | 104                         | 1              |
| GT 80-80-40   | 170                            | 740                            | 210                                  | 780                                  | 390                               | 350  | 25                                 | 117                         | 1              |
| GT 80-100-30  | 170                            | 940                            | 210                                  | 980                                  | 390                               | 350  | 25                                 | 123                         | 1              |
| GT 80-100-40  | 170                            | 940                            | 210                                  | 980                                  | 390                               | 350  | 25                                 | 125                         | 1              |
| GT 100-60-25  | 170                            | 540                            | 210                                  | 580                                  | 390                               | 350  | 40                                 | 92                          | 1              |
| GT 100-60-30  | 170                            | 540                            | 210                                  | 580                                  | 390                               | 350  | 40                                 | 100                         | 1              |
| GT 100-60-40  | 170                            | 540                            | 210                                  | 580                                  | 390                               | 350  | 40                                 | 115                         | 1              |
| GT 100-80-25  | 170                            | 740                            | 210                                  | 780                                  | 390                               | 350  | 40                                 | 113                         | 1              |
| GT 100-80-30  | 170                            | 740                            | 210                                  | 780                                  | 390                               | 350  | 40                                 | 123                         | 1              |
| GT 100-80-40  | 170                            | 740                            | 210                                  | 780                                  | 390                               | 350  | 40                                 | 128                         | 1              |
| GT 100-100-25 | 170                            | 940                            | 210                                  | 980                                  | 390                               | 350  | 40                                 | 118                         | 1              |
| GT 100-100-30 | 170                            | 940                            | 210                                  | 980                                  | 390                               | 350  | 40                                 | 122                         | 1              |
| GT 100-100-40 | 170                            | 940                            | 210                                  | 980                                  | 390                               | 350  | 40                                 | 130                         | 1              |
| GT 120-60-25  | 170                            | 540                            | 210                                  | 580                                  | 390                               | 350  | 40                                 | 110                         | 1              |
| GT 120-80-25  | 170                            | 740                            | 210                                  | 780                                  | 390                               | 350  | 40                                 | 116                         | 1              |
| GT 120-80-30  | 170                            | 740                            | 210                                  | 780                                  | 390                               | 350  | 40                                 | 150                         | 1              |
| GT 120-80-40  | 170                            | 740                            | 210                                  | 780                                  | 390                               | 350  | 40                                 | 160                         | 1              |
| GT 120-100-30 | 170                            | 940                            | 210                                  | 980                                  | 390                               | 350  | 40                                 | 166                         | 1              |
| GT 120-100-40 | 170                            | 940                            | 210                                  | 980                                  | 390                               | 350  | 40                                 | 170                         | 1              |

Величина нагрузочной способности двери приведена в вертикальном положении при закрытом щите. Вертикальное усилие на дверь, открытую под углом 120°, может привести к повреждению щита.

## Аксессуары

**Аксессуары**

| Тип             | Код     | Описание   | Вес (кг) | Упаковка (шт.) |
|-----------------|---------|--|----------|----------------|
| U400            | 1102166 | Комплект для настенного монтажа                    | 0,37     | 1              |
| LK-D3-M22       | 1102167 | Замок двухлепестковый -3mm                         | 0,07     | 1              |
| LK-D5-M22       | 1102168 | Замок двухлепестковый -5mm                         | 0,07     | 1              |
| LK-KW8-M22      | 1102169 | Замок под ключ "Квадрат"                           | 0,07     | 1              |
| LK-T9-M22       | 1102170 | Замок под ключ "Треугольник"                       | 0,07     | 1              |
| LK-1333-M22     | 1102171 | Замок с индивидуальным ключем 1333                 | 0,09     | 1              |
| LK-B1333-M22    | 1102172 | Замок с индивидуальным ключем (ручка пластик) 1333 | 0,12     | 1              |
| LK-CB1333-25-60 | 1102180 | Трехточечный замок (для шкафов свыше 1000 мм)      | 0,15     | 1              |
| KEY-D5-M        | 1102173 | Ключ D5  | 0,04     | 1              |
| KEY-T9-M        | 1102174 | Ключ "Треугольник" T9                              | 0,04     | 1              |
| KEY-KW8-M       | 1102175 | Ключ "Квадрат" 8 мм                                | 0,04     | 1              |
| KEY-UNI-M       | 1102176 | Универсальный ключ                                 | 0,07     | 1              |
| LPE-6           | 1102177 | Заземляющий кабель 6 мм <sup>2</sup>               | 0,02     | 1              |
| K-A4            | 1102178 | Карман для документов A4                           | 0,16     | 1              |
| FA-RAL7035      | 1101710 | Краска RAL7035 (балончик 200 мл)                   | 0,23     | 1              |



U400



LK-1333-M22


 LK-D3-M22\*  
LK-D5-M22


LK-KW8-M22



LK-B1333-M22



LK-CB1333-25-50



LK-T9-M22



KEY-D5-M\*



KEY-KW8-M



KEY-T9-M



KEY-UNI-M



LPE-6



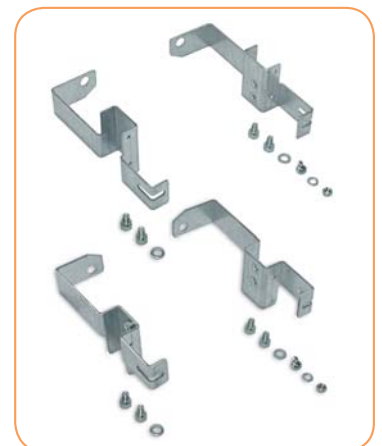
K-A4

\* - стандартная комплектация

**Кронштейны для внутреннего монтажа аксессуаров SOLID GSX**

| Тип       | Код     | Описание  | Вес (кг) | Упаковка (шт.) |
|-----------|---------|---|----------|----------------|
| UW-GT 150 | 1101705 | Кронштейны для внутр. монтажа аксессуаров SOLID GSX глубиной 150 мм (компл. 4 шт) | 0,49     | 1              |
| UW-GT 200 | 1101706 | Кронштейны для внутр. монтажа аксессуаров SOLID GSX глубиной 200 мм (компл. 4 шт) | 0,58     | 1              |
| UW-GT 250 | 1101707 | Кронштейны для внутр. монтажа аксессуаров SOLID GSX глубиной 250 мм (компл. 4 шт) | 0,67     | 1              |
| UW-GT 300 | 1101708 | Кронштейны для внутр. монтажа аксессуаров SOLID GSX глубиной 300 мм (компл. 4 шт) | 0,82     | 1              |
| UW-GT 400 | 1101709 | Кронштейны для внутр. монтажа аксессуаров SOLID GSX глубиной 400 мм (компл. 4 шт) | 1,05     | 1              |

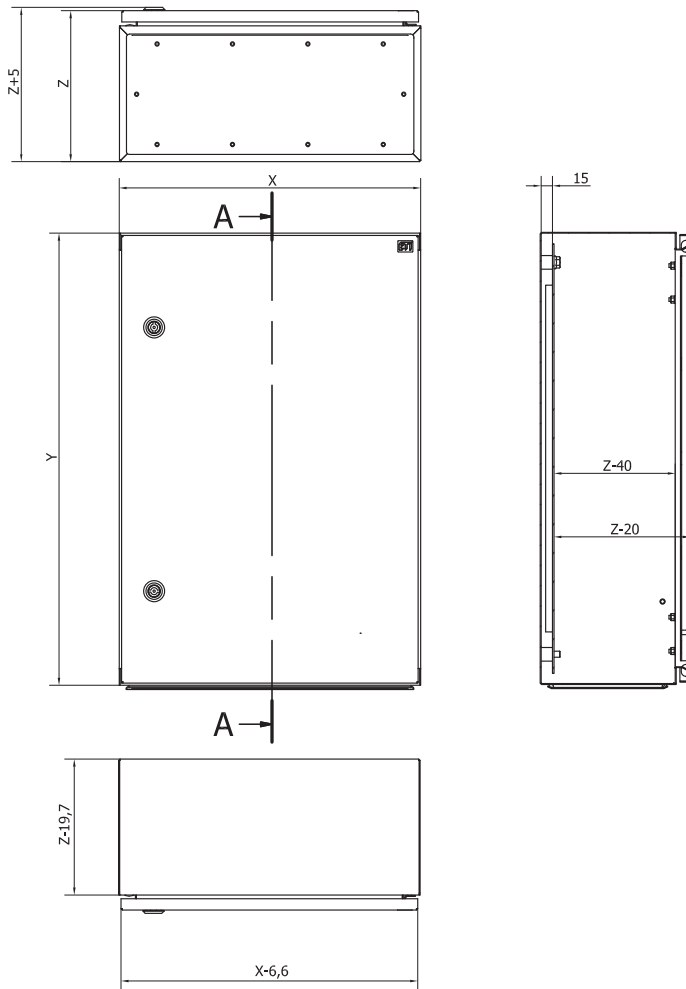
В комплект поставки входит: 4 х кронштейна + 6 х шайб + 8 х винтов M6x10 + 2 х винта M5x10 + 2 х гайки M5



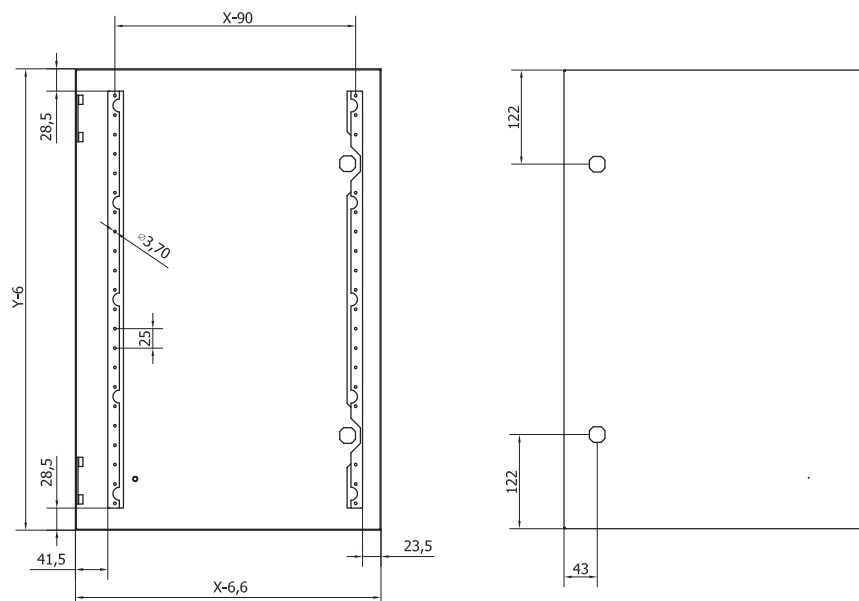
UW-GT 150

Габаритные размеры

Щит в собранном виде

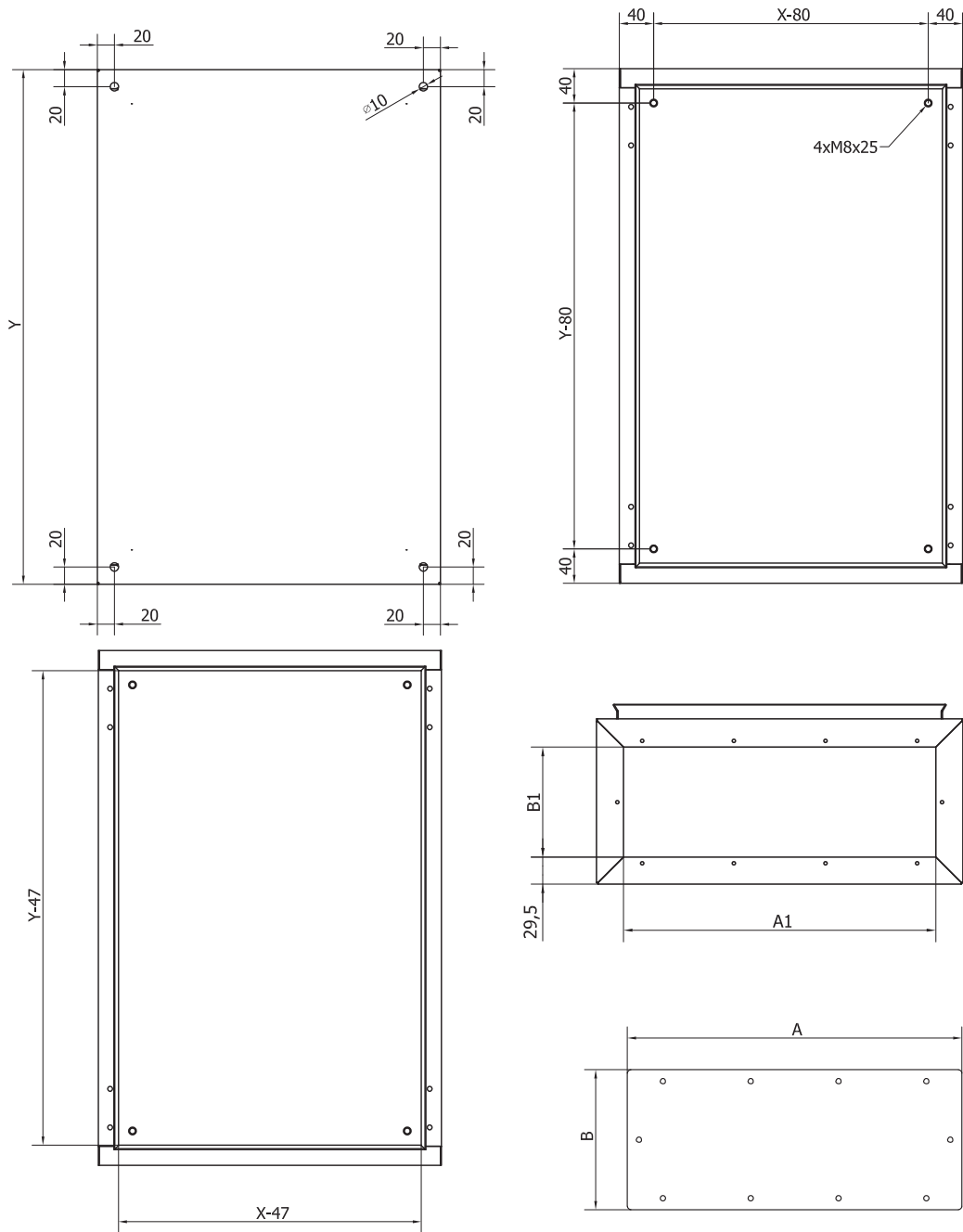


Дверь двухзамковая



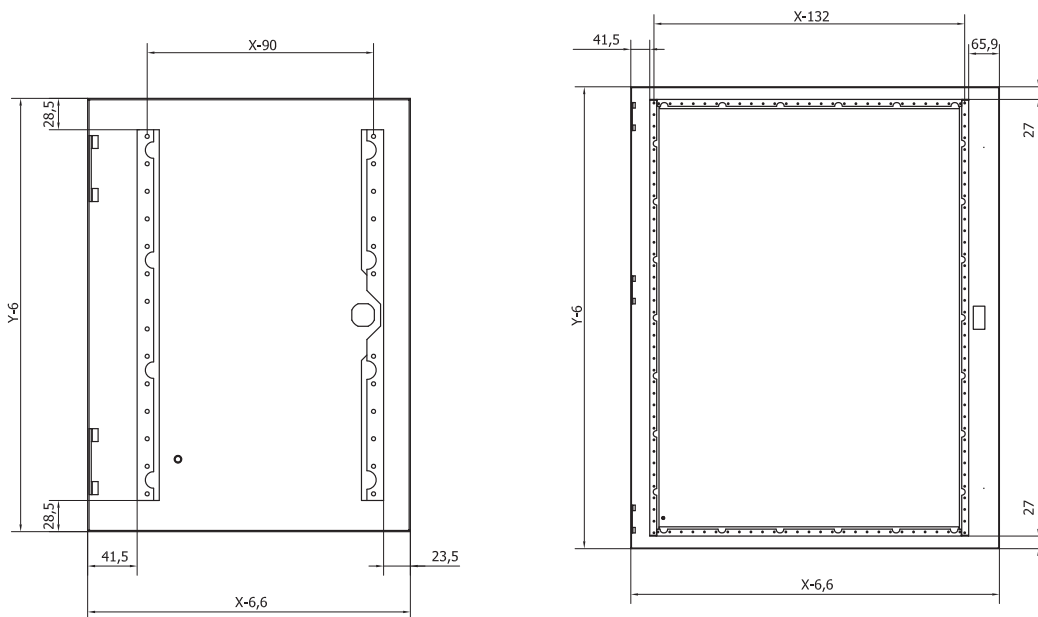
Габаритные размеры

Щит в собранном виде

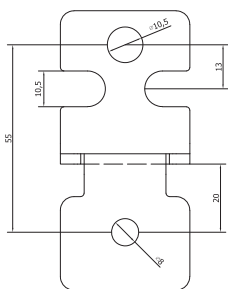


Габаритные размеры

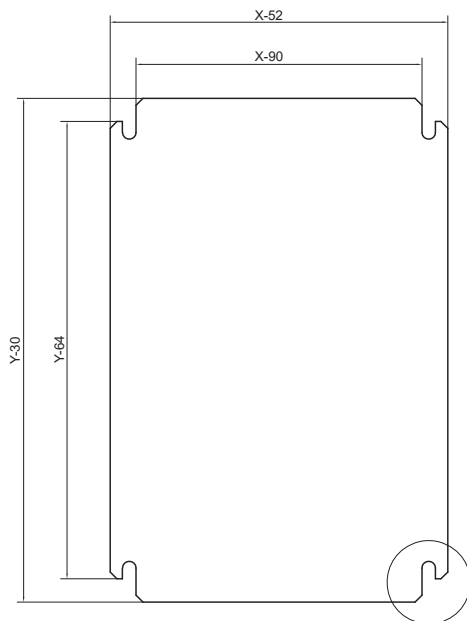
Дверь одно-/трехзамковая



Настенный кронштейн



Монтажная панель



Отверстия под замок

