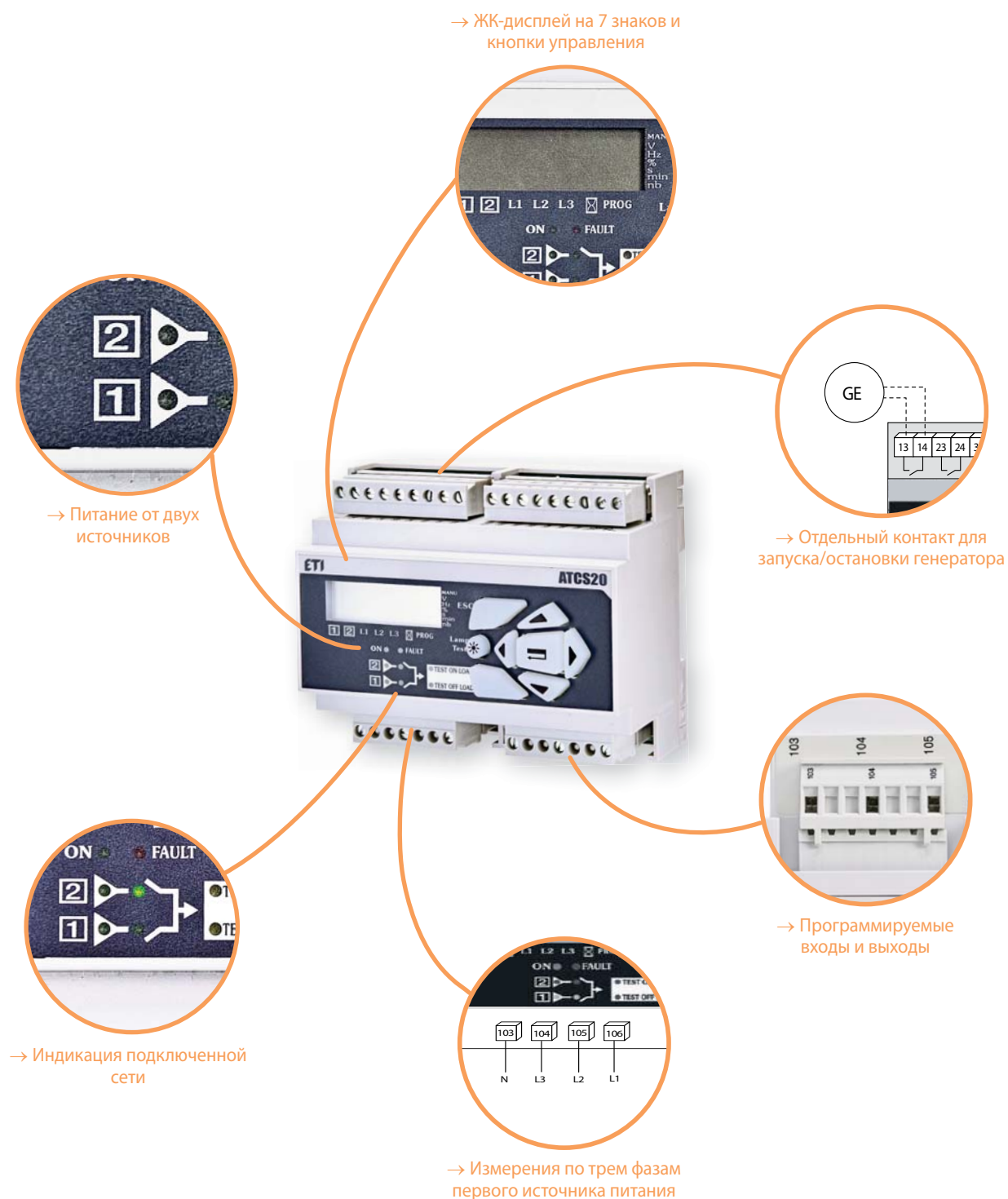


Контроллеры АВР

Применение - Контроллер ATSC20 предназначен для управления системой автоматического ввода резерва, которая обеспечивает восстановление питания потребителей путем автоматического включения резервного источника питания при отключении основного и переключение обратно при его восстановлении. Устройство предназначено для применения в системе переменного тока 0,4 кВ и может использоваться в качестве исполнительных коммутационных устройств переключатели нагрузки с мотор-приводом, контакторы или автоматические выключатели с мотор-приводами. Контроллер ATSC20 самостоятельно выбирает питание из контролируемых сетей, а также имеет релейный выход для запуска генератора. В приоритетной сети питания устройство измеряет напряжение, частоту, чередование фаз и обрыв по трем фазам, во вторичной - по одной фазе. Для удобной эксплуатации контроллер имеет семизначный жидкокристаллический дисплей, кнопки управления, а также индикаторы наличия сетей, коммутации, ошибок и возможность самотестирования. Контроллер ATSC20 имеет модульную конструкцию шириной в шесть модулей, а также два программируемых выхода и два программируемых входа.

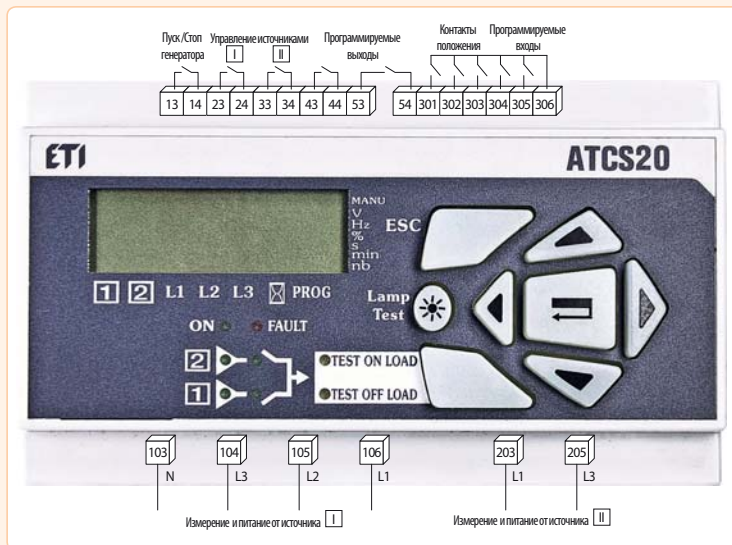


Контроллер АВР ATSC20

Технические характеристики:		ATSC20
Напряжение питания от измеряемой сети		110 - 400 V AC
Потребление мощности (max. AC)		7,5 VA
Контролируемое напряжение		110 - 400 V AC ($\pm 10\%$)
Сигнальный выход		2 программируемых
Сигнальный вход		2 программируемых
Тип дисплея		7 знаков, 14 указателей
Категория измерений		III
Диапазон измерений напряжения, U_e		110 - 400 V AC ($\pm 10\%$)
Уставка напряжения	верхняя	1,02 - 1,2 U_e
	нижняя	0,8 - 0,9 U_e
Диапазон измерений частоты, F_e		50/ 60 Hz
Уставка частоты	верхняя	1,01 - 1,2 F_e
	нижняя	0,8 - 0,99 F_e
Точность измерений		$\pm 1\%$
Рабочий диапазон температур		-20 / +60 °C
Сечение подключаемых проводников		1,5 мм ² (винтовые зажимы)
Степень защиты		IP 20
Относительная влажность		80 % при 55 °C / 95 % при 40 °C
Тип корпуса		Модульный
Габаритные размеры (В×Ш×Г)		93 x 106 x 58
Установка		на шину TH35
Вес		420 гр
Соответствие стандартам		IEC 61010-1, IEC 61000-4, IEC 60068-4

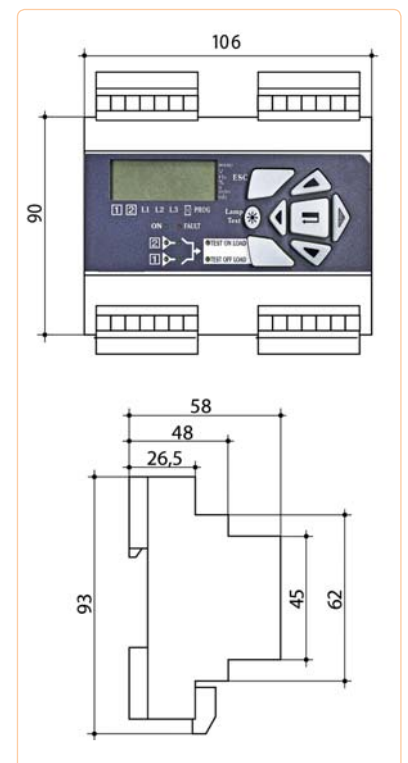
Контроллер АВР

Тип	U_n (V)	Описание	Код	Вес (гр)	Упаковка (шт.)
ATSC20	110 - 400 V AC	Контроллер ATSC20	4661850	420	1



Особенности:

- LED дисплей на 7 символов;
- Измерение напряжения по трем фазам в приоритетной сети;
- Программируемые релейные выходы для управления коммутирующими устройствами;
- Модульное исполнение;
- Два программируемых входа;
- Ручное или автоматическое управление;
- Индикация подключенной сети;
- Возможность самотестирования;
- Напряжение питания 110-400 V AC.



Контроллеры АВР (АТС-Е, АТС-В)

Особенности:

- LED дисплей на 3 символа;
- Измерение напряжения по трем фазам сети/генератора;
- Релейные выходы для управления коммутирующими устройствами;
- Лицевая панель 96×96;
- LED индикация - 15 функций;
- Ручное или автоматическое управление;
- Удаленный запуск генератора;
- Защита по минимальному и максимальному напряжению;
- Напряжение питания 8-30 V DC.



LED индикация:

- Контакт сети замкнут;
- Напряжение фазы;
- Сеть подключена;
- Автоматическое управление;
- Ручное управление;
- Генератор подключен;
- Контакт генератора замкнут;
- Превышение частоты генератора;
- Пуск генератора;
- Напряжение генератора;
- Напряжение сети.

Применение - Микропроцессорный контроллер АТС предназначен для управления системой автоматического ввода резерва (система АВР обеспечивает восстановление питания потребителей путем автоматического включения резервного источника питания при отключении основного и переключении обратно при его восстановлении) напряжением до 0,4кV. Устройство предназначено для использования в любых отраслях. АТС предназначен для работы в системе управления коммутирующих устройств (переключателей нагрузки с мотор-приводом, автоматических выключателей или контакторов).

Технические характеристики:	АТС-Е	АТС-В
Напряжение питания DC	8 - 30V DC	
Потребление мощности (max. AC)	4 VA	
Контролируемое напряжение	230 V(1F) / 400 V(3F) / 440 V(3F)	
Сигнальный блок-контакт	есть	нет
Тип дисплея	3 знака, 7 сегментов	
Тип измерений	RMS	
Диапазон измерений напряжения	0 - 500 V AC	
Диапазон измерений частоты	45 - 65 Hz	
Точность	±2 %	
Рабочий диапазон температур	-10 / +50 °C	
Температура хранения	-30 / +70 °C	
Степень защиты	IP 20	
Сечение подключаемых проводников	2,5 мм ² (винтовые зажимы)	
Относительная влажность	95 %	
Материал корпуса	UL94 V0 (пластик)	
Тип корпуса	Стандартный 96x96	
Габаритные размеры (В×Ш×Г)	96 x 96 x 112	
Установка	Установка в панель	
Вес	230 гр	200 гр

Контроллер АВР

Тип	U _N (V)	Описание	Код	Вес (гр)
АТС-Е	8-30 V DC	Контроллер АВР АТС-Е с сигнальным блок-контактом	4656574	230
АТС-В	8-30 V DC	Контроллер АВР АТС-В	4656573	200

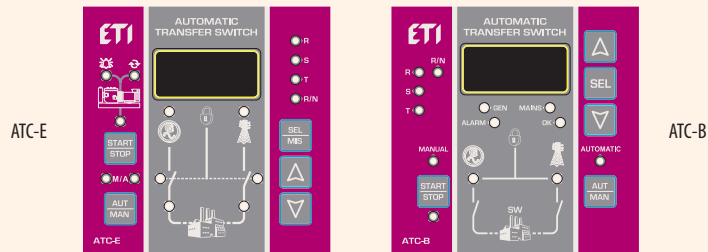


Диаграмма подключения АТС-Е

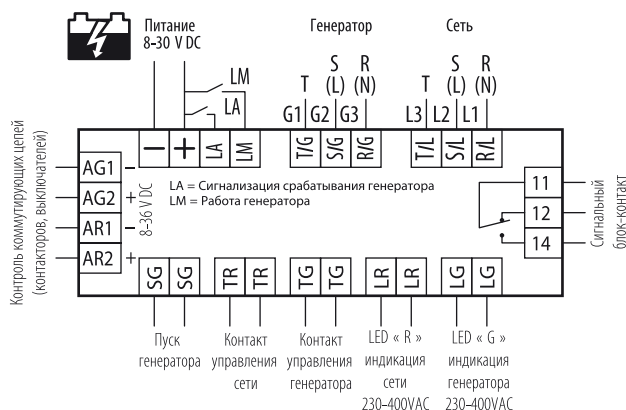
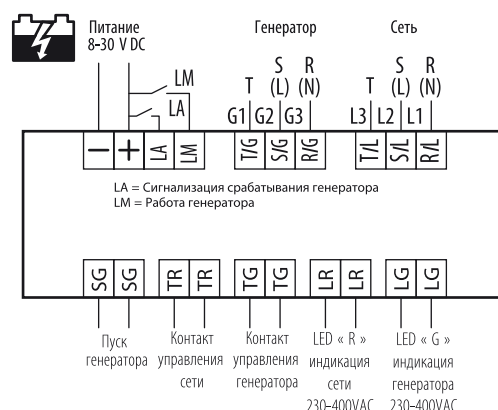
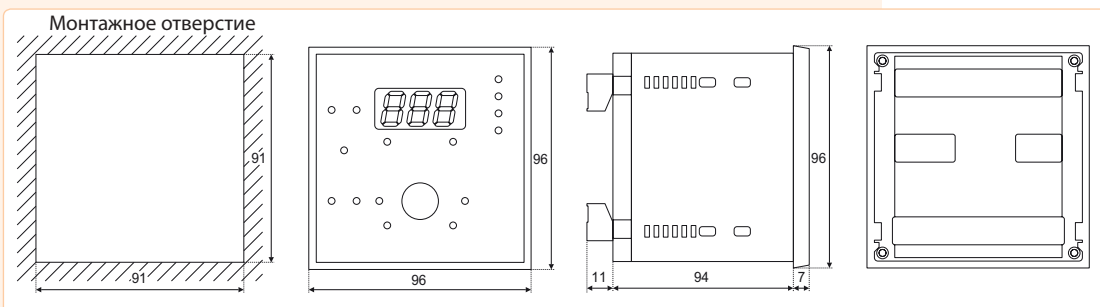
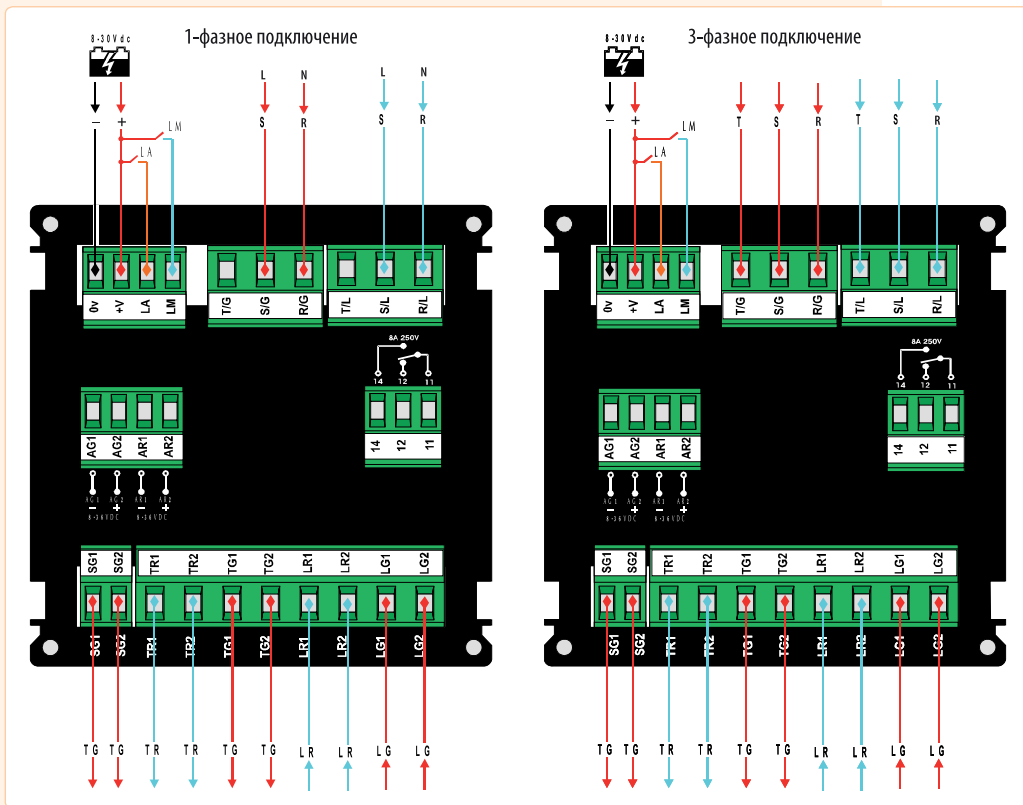


Диаграмма подключения АТС-В



Схема, габаритные размеры



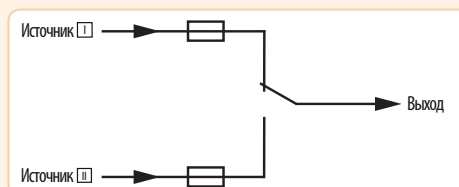
Двухканальный источник питания ATSDPS

Применение - Двухканальный источник питания ATSDPS подключается к двум независимым сетям питания переменного тока, но при этом имеет один питающий выход и предназначен для обеспечения беспереывного питания переключателям нагрузки с мотор-приводом в системах АВР.

Модули расширения и аксессуары

Тип	Описание	Код	Вес (г)
ATSDPS	Двойной источник питания ATSDPS	4661851	230

Источник I	Источник II	Выход
230 В	0 В	230 В (Источник I)
0 В	230 В	230 В (Источник II)
230 В	230 В	230 В (Источник I)
0 В	0 В	0 В



Особенности:

- минимальное рабочее напряжение питающей сети 200V AC;
- ширина 4 модуля;
- максимальное сечение проводников 6 мм²;
- максимальное напряжение 288V AC;
- защита входов предохранителями (3,15А).

