

GREEN PROTECT

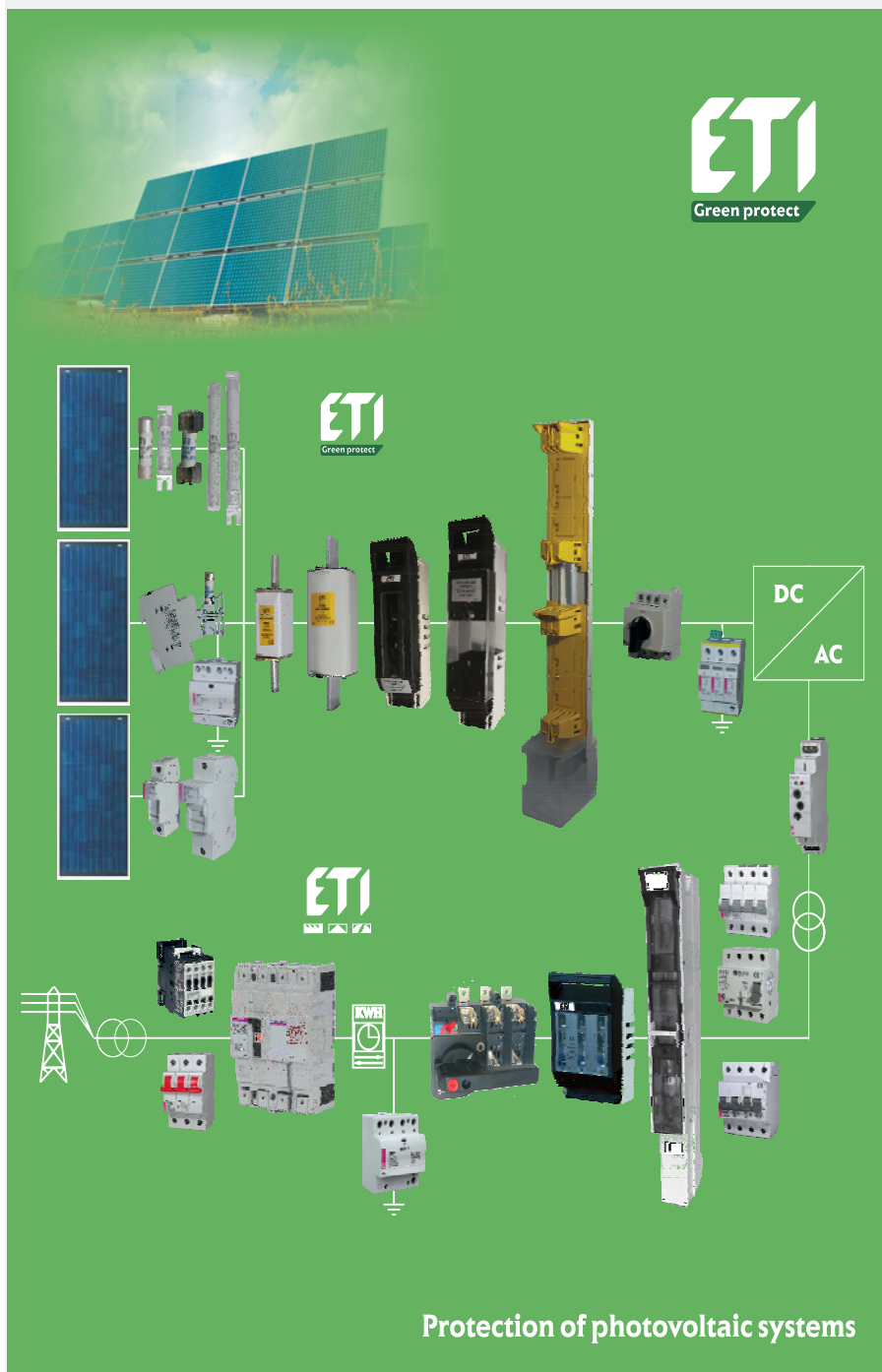
ЦИЛИНДРИЧЕСКИЕ ПРЕДОХРАНИТЕЛИ СH PV	818
РАЗЪЕДИНИТЕЛИ ЦИЛИНДРИЧЕСКИХ ПРЕДОХРАНИТЕЛЕЙ СH PV КОНТАКТЫ ЦИЛИНДРИЧЕСКИХ ПРЕДОХРАНИТЕЛЕЙ	824
НОЖЕВЫЕ ПРЕДОХРАНИТЕЛИ NH PV	827
ДЕРЖАТЕЛИ НОЖЕВЫХ ПРЕДОХРАНИТЕЛЕЙ NH PV РАЗЪЕДИНИТЕЛИ НОЖЕВЫХ ПРЕДОХРАНИТЕЛЕЙ NH PV	835
ВЫКЛЮЧАТЕЛИ НАГРУЗКИ DC	841
ОГРАНИЧИТЕЛИ ПЕРЕНАПРЯЖЕНИЯ ETITES PV	847
РАСПРЕДЕЛИТЕЛЬНЫЕ ЩИТЫ PV	852

КОМПОНЕНТЫ ДЛЯ ЗАЩИТЫ ФОТОЭЛЕКТРИЧЕСКИХ СИСТЕМ



Power needs control

Защита PV систем



Подбор предохранителей СН gPV

Исходные данные:
 - I_{sc} (стринга)
 - U_{oc} (STC) - напряжение холостого хода при нормальных условиях
 - количество панелей
 - количество стрингов



Не требуется применять предохранители gPV в стрингах

Ток предохранителя gPV стринга $I_n \geq 1,4 \times I_{sc}$ (панели)
 Напряжение предохранителя gPV стринга $U_n \geq 1,2 \times U_{oc}$ (STC) x количество панелей

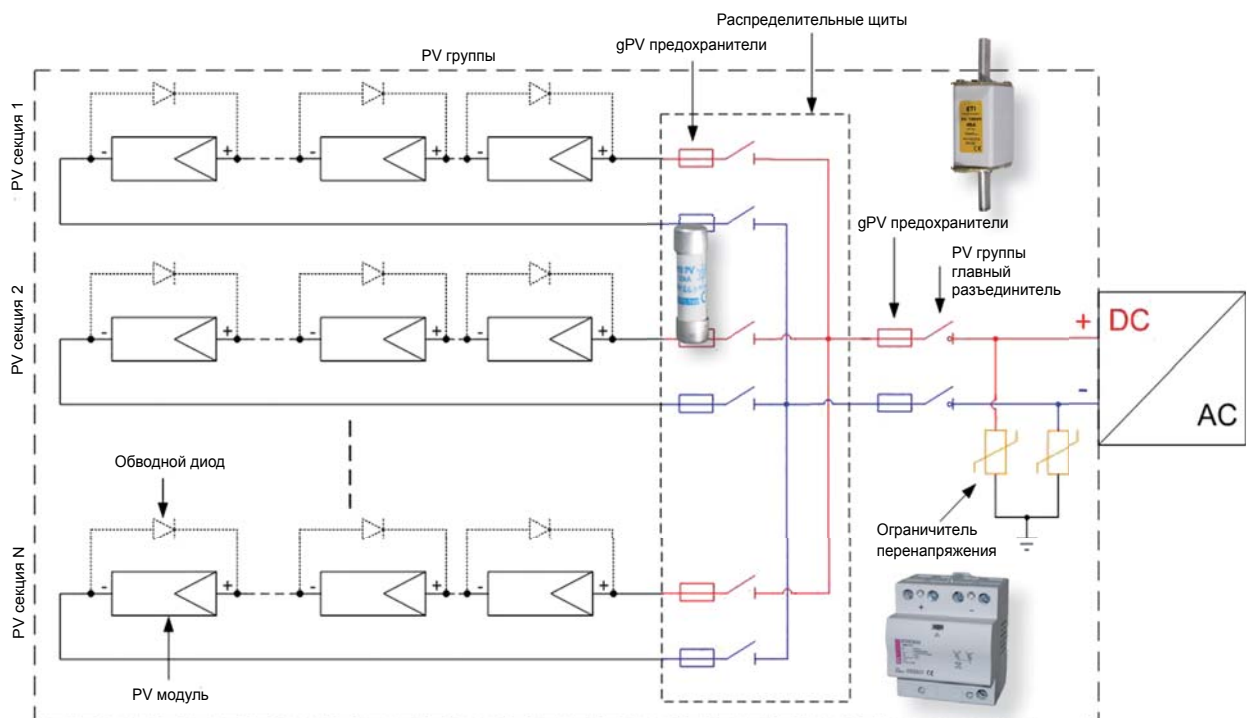
Применяем предохранители gPV согласно полюсов "+" и "-" соответствующего стринга

Подбор предохранителей NH gPV

Исходные данные:
 - I_{sc} (стринга)
 - U_{oc} (STC) - напряжение холостого хода при нормальных условиях
 - количество панелей
 - количество стрингов

Ток предохранителя NH PV $I_n \geq 1,5 \times I_{sc}$ (панели) x количество стрингов
 Напряжение предохранителя NH PV $U_n \geq 1,2 \times U_{oc}$ (STC) (панели) x количество панелей

Применяем предохранители NH PV согласно полюсов "+" и "-" соответствующего стринга



Система солнечных батарей состоит из фотоэлектрических батарей PV (photovoltaic), предохранителей, разъединителей, ограничителей перенапряжения и инверторов энергии. Солнечные батареи используют энергию солнечного света, преобразуя фотоны в DC ток. Электрическая энергия, вырабатываемая солнечными батареями, поступает в инвертор, где преобразуется из постоянного тока в переменный. Предохранители gPV используются для защиты от токов перегрузки. Ограничители перенапряжения ETITEC-PV тип В, С были разработаны для защиты от прямого и непрямого удара молнии и предназначены для защиты систем солнечных батарей. Если система солнечных батарей состоит из трех и более секций, соединенных параллельно, то каждую из них необходимо защищать предохранителями отдельно. В случае повреждения предохранителей или при их срабатывании, солнечная батарея отделяется от системы, а остальные секции фотоэлектрических батарей продолжают работать.

Предохранители цилиндрические CH

Предохранители цилиндрические CH 10x38 PV (gR) 700/900V, gPV 1000V



standard



SU

CH 10x38 PV (gR) 8kA DC IEC 60269-4

Тип	I_n (A)	Код "standard"	Код "SU"	Постоянная Джоуля плавления (A ² s) L/R=2ms	Постоянная Джоуля отключения (A ² s) L/R=2ms	Потери мощности (0,7 x I _n) P _d (W)	Потери мощности (I _n) P _d (W)	Вес (г)	Упаковка (шт.)
700V DC (L/R=2ms)	2	2625017	2625300	1,2	1,41	0,44	1,1	10 / 12	10/500 SU: 10/380
	4	2625018	2625301	7,6	28	0,55	1,3		
	6	2625019	2625302	14	63	0,73	1,7		
	8	2625020	2625303	30	98	0,7	1,62		
	10	2625021	2625304	20	73	0,98	2,44		
	12	2625022	2625305	48	122	0,82	1,85		
	16	2625023	2625306	97	182	1,06	2,61		
	20	2625024	2625307	164	301	1,27	3		
900V DC (L/R=2ms)	2	2625027	2625310	1,2	1,89	0,44	1,1	10 / 12	10/500 SU: 10/380
	4	2625028	2625311	7,6	37	0,55	1,3		
	6	2625029	2625312	14	81	0,73	1,7		
	8	2625030	2625313	30	126	0,7	1,62		
	10	2625031	2625314	20	94	0,98	2,44		
	12	2625032	2625315	48	157	0,82	1,85		
	16	2625033	2625316	97	234	1,06	2,61		
	20	2625034	2625317	164	387	1,27	3		
25	2625035	2625318	246	558	1,61	4			

CH 10x38 gPV UL 2579, UL 248-1

Тип	I_n (A)	Код "standard" 10 kA UL	Код "standard" 30kA IEC	Код "SU" 30kA IEC	Постоянная Джоуля плавления (A ² s) L/R=2ms	Постоянная Джоуля отключения (A ² s) L/R=2ms	Потери мощности (0,7 x I _n) P _d (W)	Потери мощности (I _n) P _d (W)	Вес (г)	Упаковка (шт.)
1000V DC (L/R=2ms)	0,5	-	2625134	2625131	0,016	0,068	0,2	0,52	10 / 12	10/500 SU: 10/380
	1	-	2625138	2625129	1,5	3	0,42	1		
	2	2625101	2625065	2625115	1,7	2,3	0,47	1,12		
	3	2625100	2625067	2625113	2,8	5,4	0,65	1,6		
	3,5	2625135	2625068	2625127	2,5	7	0,57	1,4		
	4	2625102	2625069	2625116	3,9	11,7	0,52	1,25		
	5	2625111	2625070	2625124	8	21	0,63	1,49		
	6	2625103	2625071	2625117	10,6	34,6	0,73	1,75		
	7	2625110	2625072	2625114	16	60	0,74	1,74		
	8	2625104	2625073	2625118	17	65	0,8	1,9		
	10	2625105	2625075	2625119	8,3	33	0,97	2,4		
	12	2625106	2625077	2625120	22	73	0,8	1,9		
	13	2625137	2625078	2625128	21	70	1	2,3		
	14	2625136	2625079	2625126	28	92	1,3	3		
	15	2625112	2625080	2625125	49	145	1	2,2		
	16	2625107	2625081	2625121	48	147	1,1	2,6		
	20	2625108	2625085	2625122	86	245	1,3	3,2		
	25	-	2625139	2625140	110	470	1,65	4,1		
25*	-	2625109	2625123	125	289	1,65	4,1			

* 900V DC

Предохранители цилиндрические CH 10x85 PV, gPV

CH 10x85 PV (gR) 30kA DC IEC 60269-4

Тип	I_n (A)	Код "standard"	Код "SU"	Постоянная Джоуля плавления (A ² s) L/R=1ms	Постоянная Джоуля отключения (A ² s) L/R=1ms	Потери мощности (0,7 x I _n) P _d (W)	Потери мощности (I _n) P _d (W)	Вес (г)	Упаковка (шт.)
1200V DC (L/R=2ms)	2	2625220	2625230	1,6	1,7	1,13	2,74	15 SU:17	10/210 SU: 10/160
	4	2625221	2625231	12,5	13	1,19	2,96		
	6	2625222	2625232	21	28	1,33	3,20		
	8	2625223	2625233	22	61	1,60	4,19		
	10	2625224	2625234	53	91	1,63	4,20		
	12	2625225	2625235	41	63	1,31	3,47		
	16	2625226	2625236	141	177	1,57	3,65		
	20	2625227	2625237	212	314	1,68	3,85		
	25	2625228	2625238	273	438	2,17	5,00		

CH 10x85 gPV UL 2579, UL 248-1

Тип	I_n (A)	Код "standard" 10 kA UL	Код "standard" 30kA IEC	Код "SU" 30kA IEC	Постоянная Джоуля плавления (A ² s) L/R=1ms	Постоянная Джоуля отключения (A ² s) L/R=1ms	Потери мощности (0,7 x I _n) P _d (W)	Потери мощности (I _n) P _d (W)	Вес (г)	Упаковка (шт.)
1500V DC (L/R=2ms)	2	-	2625200	2625210	1,5	2,1	1	2,4	15 SU:17	10/210 SU: 10/160
	4	2625201	2625274	2625211	10,2	15,1	1,1	2,7		
	5	2625239	2625276	2625209	10,6	33,2	1,2	3		
	6	2625202	2625277	2625212	23,3	50,4	1,2	3		
	8	2625203	2625279	2625213	46	109	1,5	3,6		
	10	2625204	2625280	2625214	63	191	1,6	3,7		
	12	2625205	2625282	2625215	24	118	1,4	3,3		
	15	2625240	2625285	2625219	40,6	161	1,4	3,6		
	16	2625206	2625286	2625216	35	164	1,6	3,7		
	20*	2625207	2625287	2625217	39	209	1,7	4		
	25*	2625208	2625288	2625218	72	504	2,1	5,2		

* 1200V DC

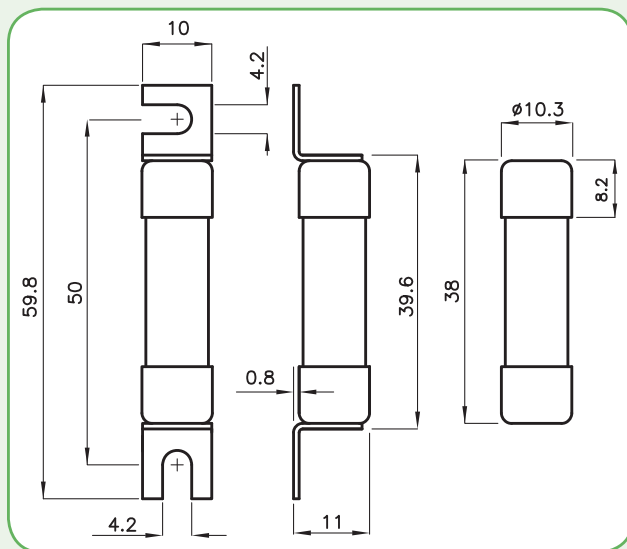


standard

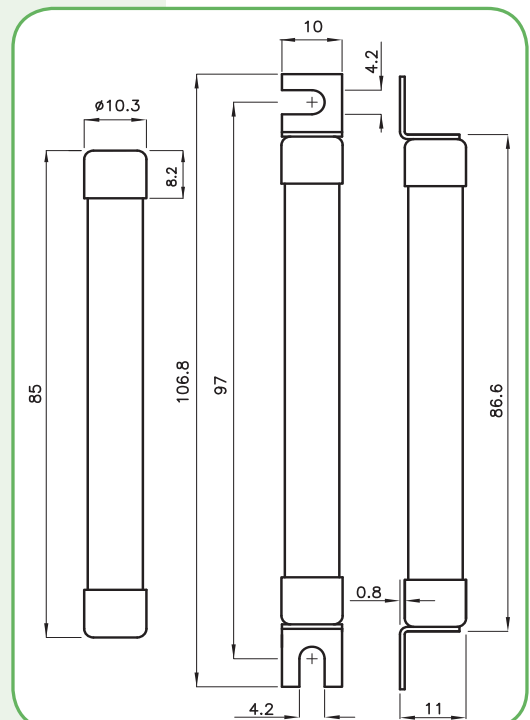


SU

Размеры цилиндрических предохранителей CH 10x38 / 10x85



CH 10x38



CH 10x85

Предохранители цилиндрические CH 14x51 gPV 1000V



standard

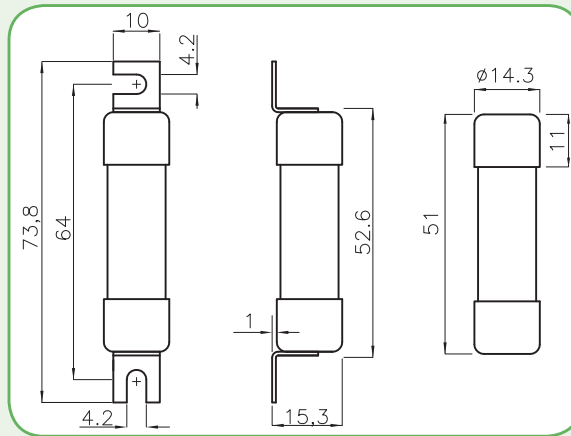


SU

CH 14x51 gPV 10kA DC IEC 60269-6 (2010-9)

Тип	I_N (A)	Код "standard"	Код "SU"	Постоянная Джоуля плавления (A ² s) L/R=2ms	Постоянная Джоуля отключения (A ² s) L/R=2ms	Потери мощности (0,7 x I _н) P _d (W)	Потери мощности (I _н) P _d (W)	Вес (г)	Упаковка (шт.)
1000V DC (L/R=2ms)	16	2637105	2637305	55	155	1,4	3,1	18,6/20,6	10/200 SU: 10/260
	16	2637185*	-	55	155	1,4	3,1	18,6	
	20	2637107	2637307	130	330	1,5	3,2	18,7/20,7	
	25	2637109	2637309	180	360	2	4	18,7/20,7	
	32	2637111	2637311	297	1290	2,1	5,1	18,9/20,9	
	36	2637115	2637315	450	1190	2,3	5,6	18,9/20,9	

* 1100 V DC (L/R=2ms), 30 kA



Предохранители цилиндрические CH 14x65 gPV 1000V



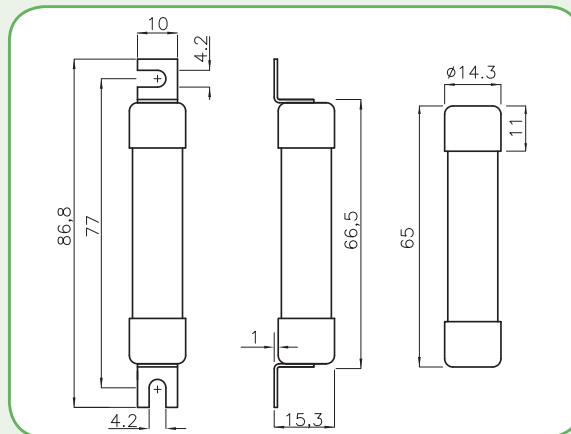
standard



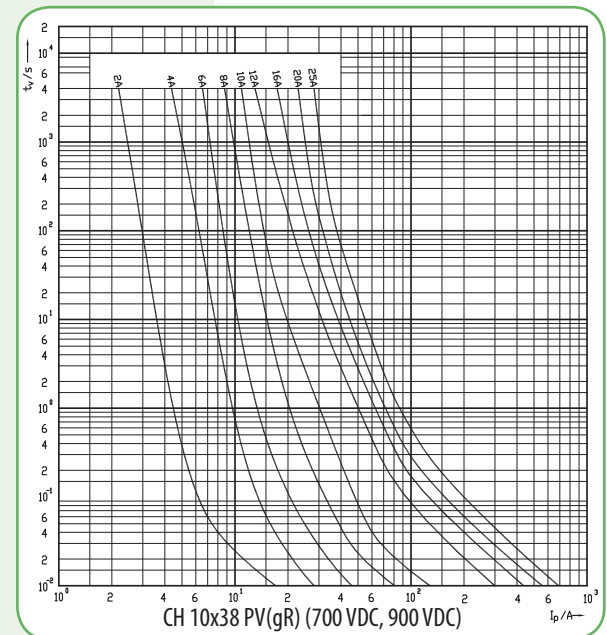
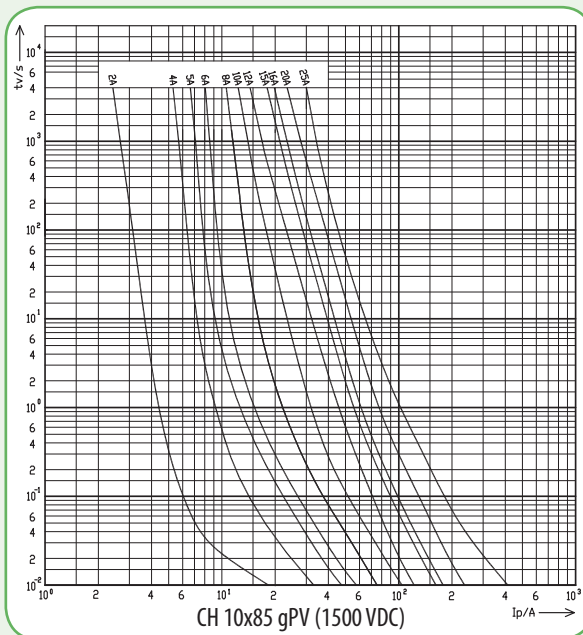
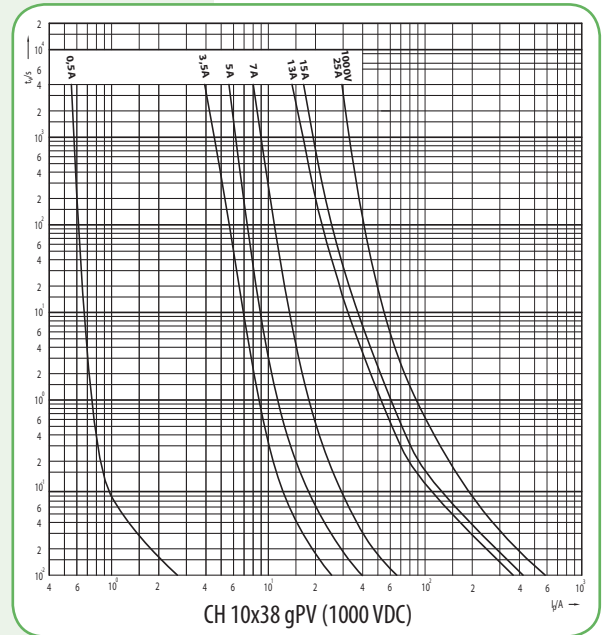
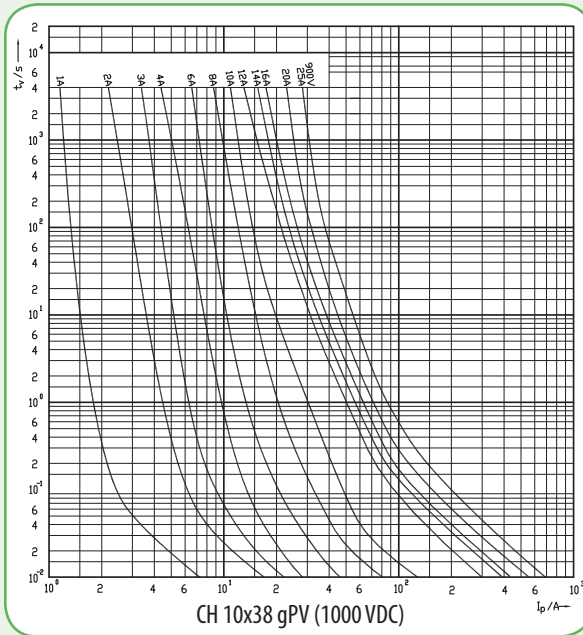
SU

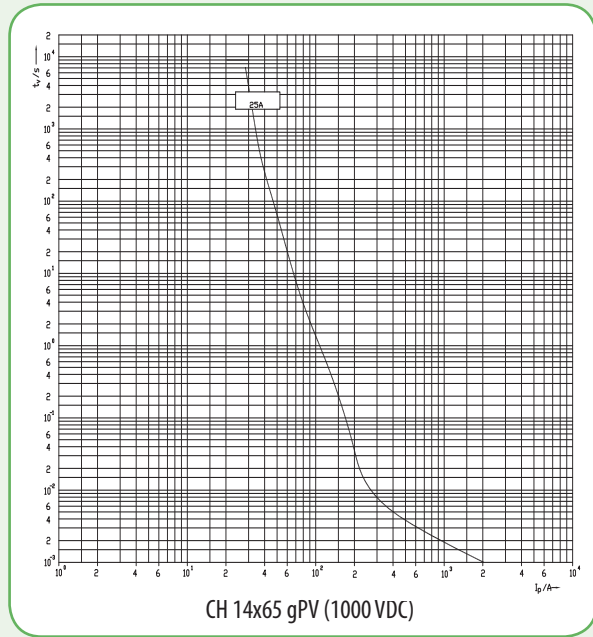
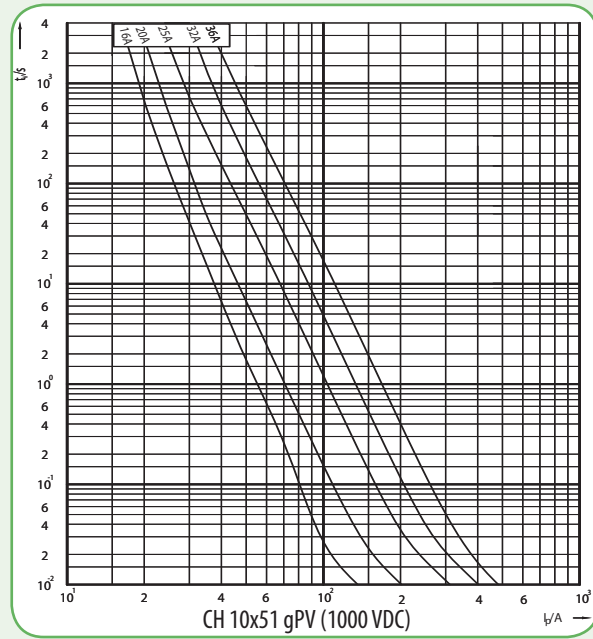
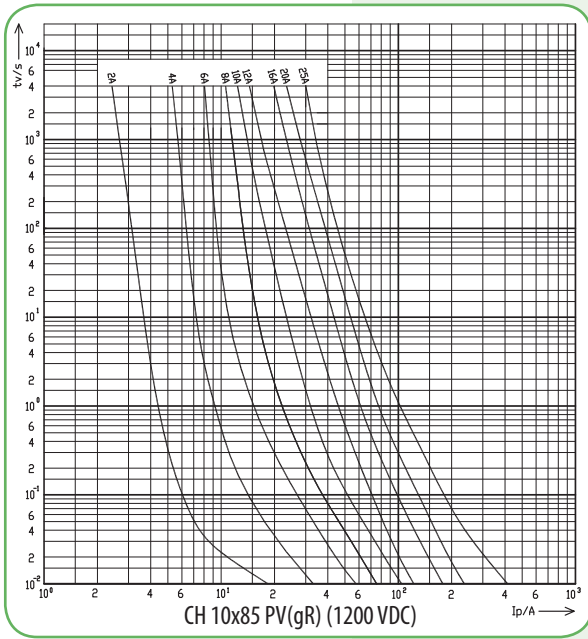
CH 14x65 gPV 10kA DC IEC 60269-6 (2010-9)

Тип	I_N (A)	Код "standard"	Код "SU"	Постоянная Джоуля плавления (A ² s) L/R=2ms	Постоянная Джоуля отключения (A ² s) L/R=2ms	Потери мощности (0,7 x I _н) P _d (W)	Потери мощности (I _н) P _d (W)	Вес (г)	Упаковка (шт.)
1000V DC (L/R=2ms)	25	2637129	2637329	250	512	2,2	5,2	23/25	10/260 SU: 10/230



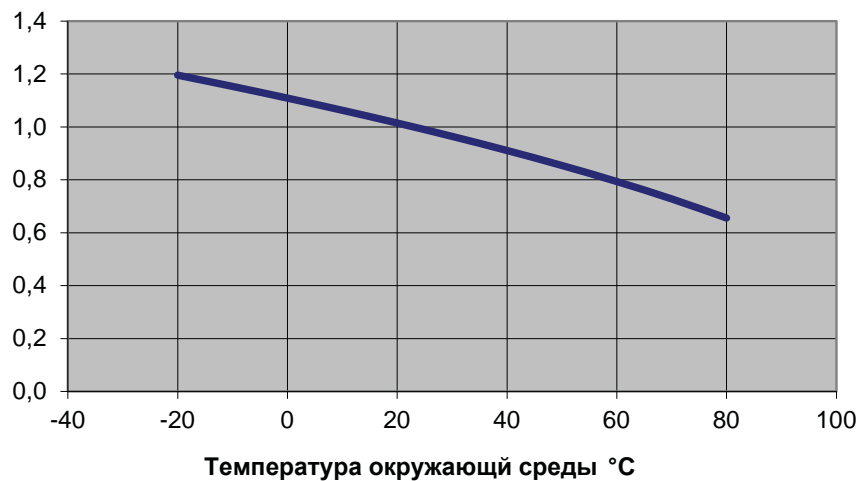
Токо-временные характеристики цилиндрических предохранителей CH





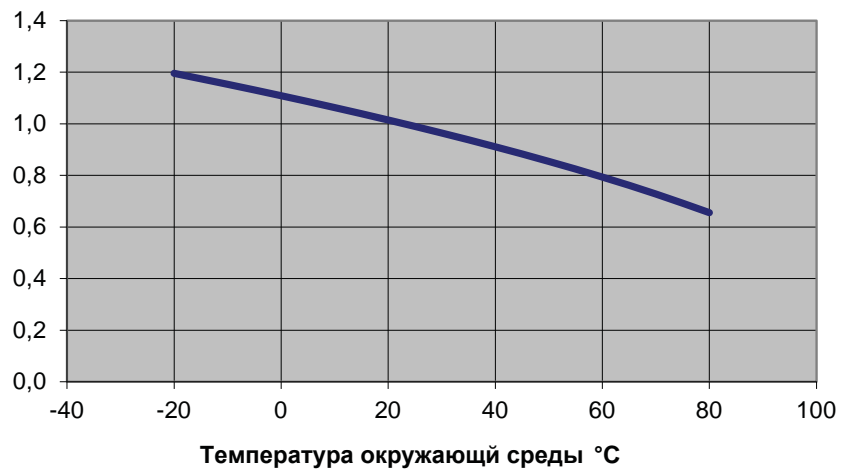
Коэффициент корреляции по температуре CH10x38 PV 700 и 900V DC

Темп-ра (°C)	Козф.
-20	1,196
-10	1,153
0	1,109
10	1,063
20	1,015
30	0,964
40	0,911
50	0,854
60	0,794
70	0,728
80	0,656



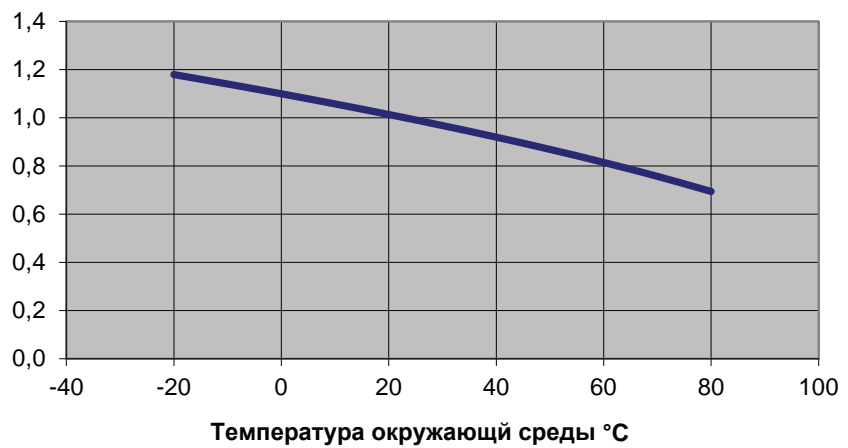
Коэффициент корреляции по температуре CH10x38 gPV 1000V DC

Темп-ра (°C)	Козф.
-20	1,196
-10	1,153
0	1,109
10	1,063
20	1,015
30	0,964
40	0,911
50	0,854
60	0,794
70	0,728
80	0,656



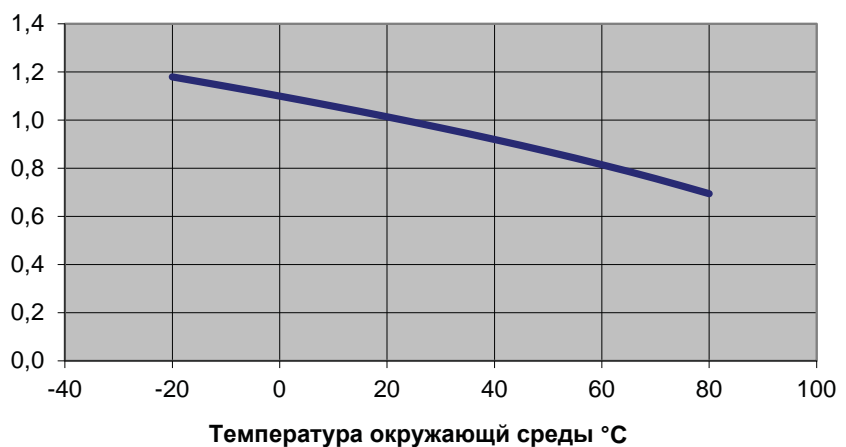
Коэффициент корреляции по температуре CH10x85 PV 1200V DC

Темп-ра (°C)	Козф.
-20	1,179
-10	1,140
0	1,100
10	1,057
20	1,014
30	0,968
40	0,919
50	0,869
60	0,815
70	0,757
80	0,694



Коэффициент корреляции по температуре CH10x85 gPV 1500V DC

Темп-ра (°C)	Козф.
-20	1,179
-10	1,140
0	1,100
10	1,057
20	1,014
30	0,968
40	0,919
50	0,869
60	0,815
70	0,757
80	0,694



Разъединители EFN 10 DC для цилиндрических предохранителей 10x38 DC

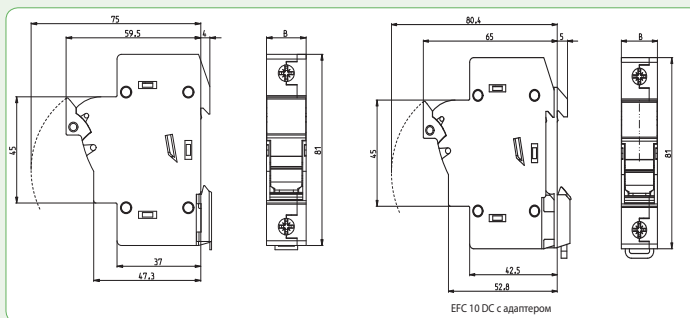


Технические характеристики:

Номинальное напряжение	1000V DC
Номинальный ток	25 A
Тип нагрузки	DC-20B (не для коммутации под нагрузкой)
Максимальные потери мощности	3 W
Сечение подключаемых проводников	1,5 mm ² - 25 mm ²
Ширина модуля	17,5 mm
Установка	на шину TH35
Соответствие стандартам	IEC/EN 60947-1, IEC/EN 60947-3-6, UL 4248-1, UL 4248-18

EFN 10 DC

Количество полюсов	I _{max} (A)	Код	Индикация	Адаптер	Вес (г)	Упаковка (шт.)
1р	25	2540201	-	-	63	12/108
		2540211	LED	-	64	
		2540501	-	✓	68	
		2540511	LED	✓	69	
2р		2540203	-	-	124	6/54
		2540213	LED	-	125	
		2540503	-	✓	134	
		2540513	LED	✓	135	



Тип	Ширина (мм)
	B
1р	17,5
2р	35

Разъединители EFN 14 DC для цилиндрических предохранителей 14x51 DC

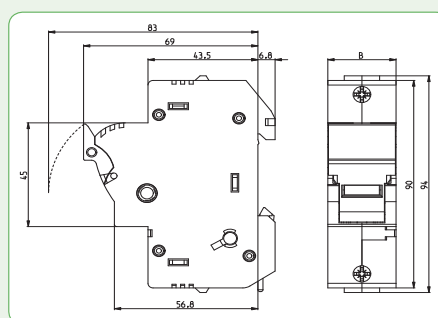


Технические характеристики:

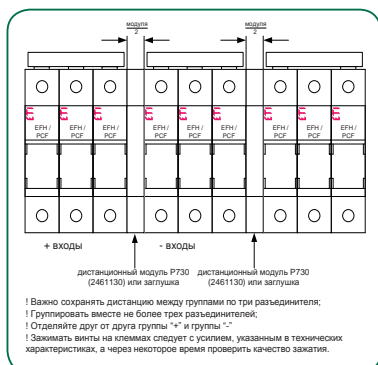
Номинальное напряжение	1000V DC, 1100V DC
Номинальный ток	50 A
Тип нагрузки	DC-20B (не для коммутации под нагрузкой)
Максимальные потери мощности	5 W
Сечение подключаемых проводников	1,5 mm ² - 35 mm ²
Ширина модуля	27 mm
Установка	на шину TH35
Соответствие стандартам	IEC/EN 60947-1, IEC/EN 60947-3, UL 4248-1, UL 4248-18

EFN 14 DC

Количество полюсов	I _{max} (A)	Код	Индикация	Вес (г)	Упаковка (шт.)
1р	50	2560201	-	102	12/96
		2560211	LED	103	
2р		2560203	-	206	6/48
		2560213	LED	208	



Тип	Ширина (мм)
	B
1р	27
2р	54



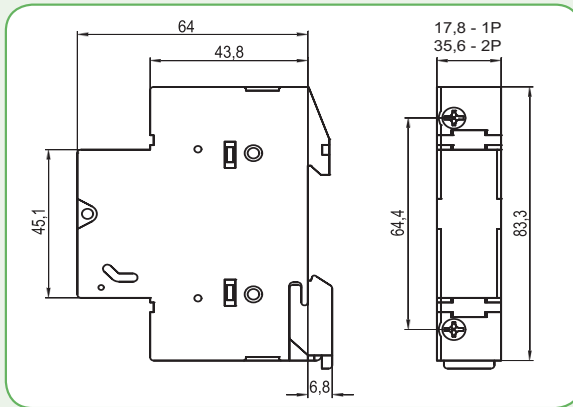
Разъединители PCF 10 DC для цилиндрических предохранителей 10x38 DC

Технические характеристики:

Номинальное напряжение	1000V DC
Номинальный ток	25 A
Тип нагрузки	DC-20B (не для коммутации под нагрузкой)
Максимальные потери мощности	3 W
Сечение подключаемых проводников	0,5 mm ² - 10 mm ²
Ширина модуля	18 mm
Установка	на шину TH35
Соответствие стандартам	IEC 60269-2, UL 284-4

PCF 10 DC

Тип	I _n (A)	Код	U _e /U _i (V)	Индикация	Вес (г)	Упаковка (шт.)
PCF 10 DC 1 p	25	2550201	1000	-	58	12/108
PCF 10 DC 2 p	25	2550203	1000	-	120	6/54
PCF 10 DC 1 p-L	25	2550211	1000	LED	58	12/108
PCF 10 DC 2 p-L	25	2550213	1000	LED	120	6/54

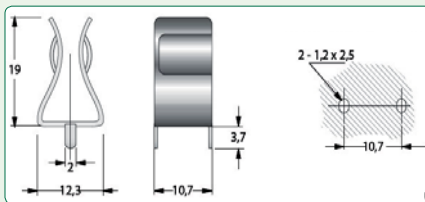


Зажимы для цилиндрических предохранителей CH DC

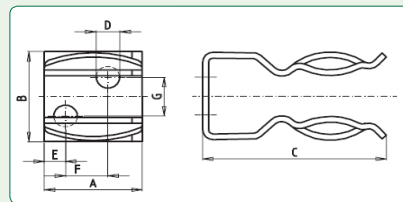
Применение - Контакты для установки цилиндрических предохранителей CH DC с диаметрами 10 и 14 мм на изолированную монтажную плату. Подключение проводов производится с помощью пайки.

Контакты для цилиндрических предохранителей 1100V DC

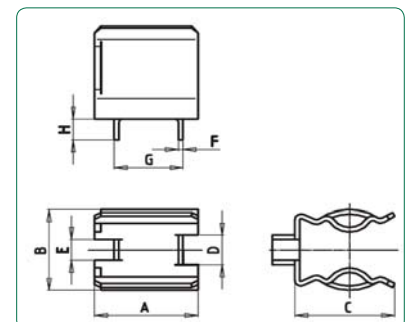
Тип	Тип предохранителя	Код	Вес (г)	Упаковка (шт.)
HK 10383	CH 10	6710335	1	250
CH14-PCB	CH14	6710340	5	100
CH14-SCR		6710341		



HK10383



CH14-SCR



CH14-PCB

Тип	Габаритные размеры (мм)							
	A	B	C	D	E	F	G	H
HK 10383	12,3	9,8	19	2	2	0,75	11	4
CH14-PCB	16	14	15,5	5	3,5	0,75	10,7	3,5
CH14-SCR	16	16	23	4,2	6,5	-	-	-

Технические характеристики:							
		PCF 10 DC		EFH 10 DC		EFH 14 DC	
Тип		CH 10x38 PV		CH 10x38 PV		CH 14x51 PV	
		IEC	UL	IEC	UL	IEC	UL
Индикация		Без индикации/LED индикация					
Количество полюсов		1p, 2p					
Номинальное напряжение Ue		1000V d.c.					
Номинальный ток Ie		25A				50A	
Ток короткого замыкания		30kA	10kA	30kA	10kA	30kA	10kA
Номинальное напряжение изоляции Uimp		4kV		8kV		8kV	
Потери мощности		3W		3W		5W	
Коэффициент корреляции тока по температуре	20°	1					
	30°	0,95					
	40°	0,9					
	50°	0,8					
	60°	0,7					
	70°	0,5					
Коэффициент корреляции тока при установке бок о бок (кол-во полюсов)	1-4	1					
	5-6	0,8					
	7-9	0,7					
	≥10	0,6					
Диапазон работы LED индикатора		80-1000 VDC					
Вид нагрузки		DC-20B (Коммутация без нагрузки)					
Механический ресурс (циклов, без нагрузки)		2000		2000		2000	
Влажность		90% при 20°C		90% при 20°C		90% при 20°C	
Рабочий диапазон температур		-5°C ... +40°C		-5°C ... +40°C		-5°C ... +40°C	
Температура хранения		-25°C ... +55°C		-25°C ... +55°C		-25°C ... +55°C	
Степень защиты (IEC 60529)		IP 20		IP 20		IP 20	
Сечение подключаемых проводников		0,5-10mm ² Двойное подключение	AWG 20-10 гибкий, только Cu	1-25mm ²	AWG 18-8 монокристаллический или гибкий, только Cu	1,5-35mm ²	AWG 16-6 монокристаллический или гибкий, только Cu
Винт		PZ M4	PZ M4	PZ M5	PZ M5	PZ M5	PZ M5
Момент прилагаемого усилия		1,2Nm	1,2Nm	2Nm	2Nm 17,7 lb-in	2,5-3Nm	2Nm 17,7 lb-in
Монтаж		На шину TH 35					
Пломбировка положения		Включено/Выключено					
Соответствие стандартам предохранителей		IEC/EN 60269-2 IEC/EN 60269-6 UL 284-4	IEC/EN 60269-2 IEC/EN 60269-6 UL 284-4	IEC/EN 60269-2 IEC/EN 60269-6 UL 284-4	IEC/EN 60269-2 IEC/EN 60269-6 UL 284-4	IEC/EN 60269-2 IEC/EN 60269-6 UL 284-4	UL 248-4 IEC/EN 60269-2
Соответствие стандартам держателей/держателей предохранителей		IEC 60947-1 IEC 60947-3	UL 4248-1 UL 4248-18	IEC 60947-1 IEC 60947-3	UL 4248-1 UL 4248-18 UL 486E CSA C22.2 No.65	IEC 60947-1 IEC 60947-3	UL 4248-1 UL 4248-18 UL 486E CSA C22.2 No.65
Протокол испытаний		Int	UL	Int	UL	Int	UL
Сертификаты			UR		UL Listed		UL Listed

Предохранители ножевые NH DC 750V gPV, PV (gR)

Технические характеристики:

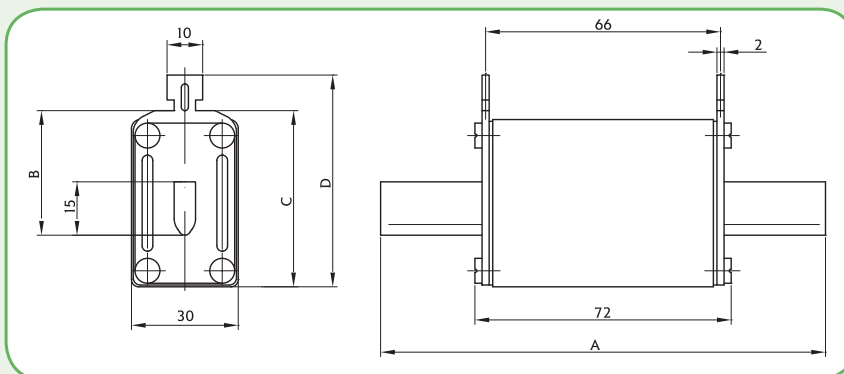
Габарит	0, 1C
Номинальное напряжение	750V DC (L/R=15ms)
Отключающая способность	20kA DC
Характеристика	gPV, PV (gR)
Установка	в держатели PK0 DC и PK1 DC
Соответствие стандартам	IEC 60269-6 (2010-9), IEC 60269-4

NH DC 750V gPV

Тип	I _n (A)	Код Габарит 0	Код Габарит 1C	Постоянная Джоуля плавления (A ² s) L/R=15ms	Постоянная Джоуля отключения (A ² s) L/R=15ms	Потери мощности (W)	Вес (г)	Упаковка (шт.)
NH DC 750V gPV	32	4110308	4110300	70	370	7,6	280/0 300/1C	3/24
	40	4110310	4110301	135	650	8,8		
	50	4110311	4110302	250	1,000	11		
	63	4110312	4110303	520	1,790	13,5		
	80	4110313	4110304	1,050	3,000	17		
	100	4110314	4110305	2,580	6,140	21		
	125	4110315	4110306	6,300	14,090	25,2		
	160	4110316	4110307	13,060	27,220	31,2		

NH DC 750V PV (gR)

Тип	I _n (A)	Код Габарит 0	Код Габарит 1C	Постоянная Джоуля плавления (A ² s) L/R=15ms	Постоянная Джоуля отключения (A ² s) L/R=15ms	Потери мощности (W)	Вес (г)	Упаковка (шт.)
NH DC 750V PV (gR)	32	4110500	4110510	70	370	7,6	280/0 300/1C	3/24
	40	4110502	4110512	135	650	8,8		
	50	4110503	4110513	250	1,000	11		
	63	4110504	4110514	520	1,790	13,5		
	80	4110505	4110515	1,050	3,000	17		
	100	4110506	4110516	2,580	6,140	21		
	125	4110507	4110517	6,300	14,090	25,2		
	160	4110508	4110518	13,060	27,220	31,2		



Габарит	Габаритные размеры (мм)			
	A	B	C	D
0	125	35	50	60
1C	135	40	55	65

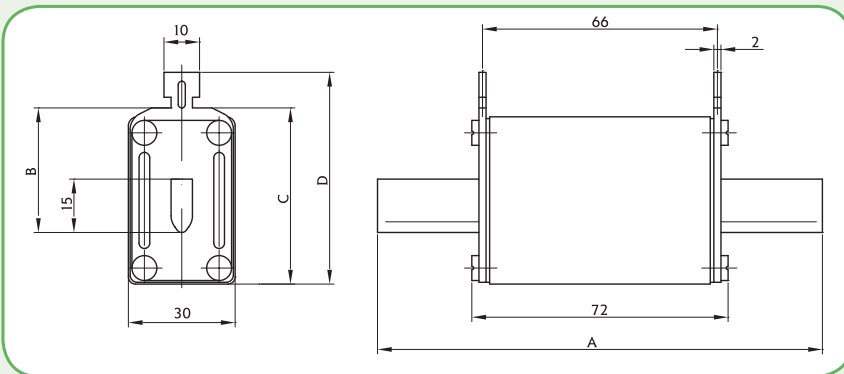
Предохранители ножевые NH DC 1000V gPV, PV (gR)



Технические характеристики:	
Габарит	0, 1C
Номинальное напряжение	1000V DC (L/R=2ms)
Отключающая способность	20kA DC
Характеристика	gPV, PV (gR)
Установка	в держатели PK0 DC и PK1 DC
Соответствие стандартам	IEC 60269-6 (2010-9), IEC 60269-4

NH DC 1000V gPV								
Тип	I _N (A)	Код Габарит 0	Код Габарит 1C	Постоянная Джоуля плавления (A ² s) L/R=2ms	Постоянная Джоуля отключения (A ² s) L/R=2ms	Потери мощности (W)	Вес (г)	Упаковка (шт.)
NH DC 1000V gPV	32	4110381	4110371	52	430	7,6	280/0 300/1C	3/24
	40	4110383	4110373	96	730	8,8		
	50	4110384	4110374	155	920	11		
	63	4110385	4110375	290	1,760	13,5		
	80	4110386	4110376	520	3,160	17		
	100	4110387	4110377	1,110	5,280	21		
	125	4110388	4110378	2,800	11,340	25,2		
	160	4110389	4110379	5,950	20,750	31,2		

NH DC 1000V PV (gR)								
Тип	I _N (A)	Код Габарит 0	Код Габарит 1C	Постоянная Джоуля плавления (A ² s) L/R=2ms	Постоянная Джоуля отключения (A ² s) L/R=2ms	Потери мощности (W)	Вес (г)	Упаковка (шт.)
NH DC 1000V PV (gR)	32	4110520	4110530	52	430	7,6	280/0 300/1C	3/24
	40	4110522	4110532	96	730	8,8		
	50	4110523	4110533	155	920	11		
	63	4110524	4110534	290	1,760	13,5		
	80	4110525	4110535	520	3,160	17		
	100	4110526	4110536	1,110	5,280	21		
	125	4110527	4110537	2,800	11,340	25,2		
		160	4110528	4110538	5,950	20,750		



Габарит	Габаритные размеры (мм)			
	A	B	C	D
0	125	35	50	60
1C	135	40	55	65

Предохранители ножевые NH DC 1000V gPV

Технические характеристики:

Габарит	1, 2, 3
Номинальное напряжение	1000V DC (L/R=1ms)
Отключающая способность	30kA DC
Характеристика	gPV
Установка	в держатели PK1, PK2, PK3 1000V DC
Соответствие стандартам	IEC 60269-6

NH DC 1000V gPV

Тип	I_n (A)	Габарит	Исполнение "стандарт" (рис.1)	Исполнение S_{110} (рис. 2)	Исполнение U_{170} (рис. 3)	Исполнение тип G (рис. 4)	Постоянная Джоуля плавления (A ² s) L/R=1ms	Постоянная Джоуля отключения (A ² s) L/R=1ms	Потери мощности (0,7xI _n ²) P ₀ (W)	Потери мощности (W)	Вес (г)	Упаковка (шт.)
NH DC 1000V gPV	200	1	4110342	-	-	-	4.400	29.000	11	27	500	3/24
	200	2	4110343	4110292	4110296	4110346	4.400	29.000	11	26	650	1/16 (тип G: 2/32)
	250		4110344	4110293	4110297	4110347	6.000	38.000	15	36		
	160	3	4110456	-	-	-	5.000	10.000	15	38	1200	3/15 (тип G: 2/9)
	200		4110455	-	-	-	10.000	20.000	18	45		
	250		4110458	-	-	-	20.000	40.000	18	44		
	315		4110460	4110294	4110298	4110232	40.000	80.000	24	54		
	350		4110459	4110348	4110349	4110233	45.000	90.000	25	55		
	400	4110457	4110295	4110299	4110234	46.000	138.000	24	58			

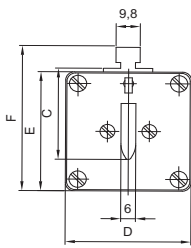


Рисунок 1

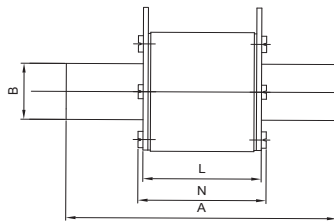
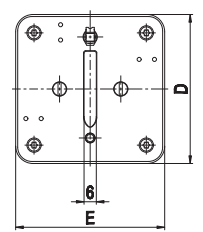
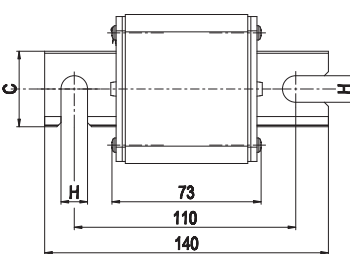


Рисунок 2



Габарит	Габаритные размеры (мм)							
	A	B	C	D	E	F	L	N
1	135	24	42	51	51	67	70	74
2	150	30	48	61	61	71	70	74
3	150	37	60	73	73	87	70	74

Габарит	Габаритные размеры (мм)				
	C	J	E	D	H
2	30	13	60	60	11
3	37	13	73	73	11

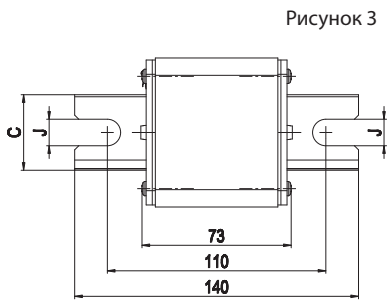


Рисунок 3

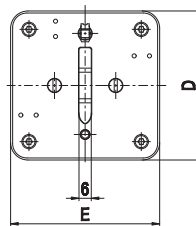
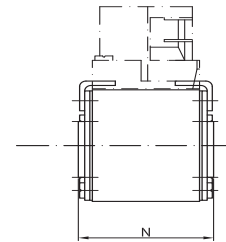
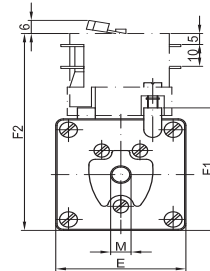


Рисунок 4



Габарит	Габаритные размеры (мм)				
	C	J	E	D	H
2	30	13	60	60	11
3	37	13	73	73	11

Габарит	Габаритные размеры (мм)					
	D	E	F1	F2	M	N
2	60	60	65	99	M10	75
3	75	75	80	114	M12	75

Предохранители ножевые NH DC 1100V gPV, PV (gR)

Технические характеристики:	
Габарит	1XL, 2XL, 3L
Номинальное напряжение	1100V DC (L/R=5ms)
Отключающая способность	10kA DC
Характеристика	gPV, PV (gR)
Установка	в держатели PK XL 1500 VDC
Соответствие стандартам	IEC 60269-6 (2010-9), IEC 60269-4

NH DC 1100V												
Тип	I _N (A)	Габарит	gPV			PV (gR)		Потери мощности (W)	Постоянная Джоуля плавления (A ² s) L/R=5ms	Постоянная Джоуля отключения (A ² s) L/R=5ms	Вес (г)	Упаковка (шт.)
			Исполнение (рис.1)	Исполнение (рис.2) 6-к - "К"	Исполнение S ₁₇₀ (рис.3)	Исполнение (рис.1)	Исполнение (рис.2) 6-к - "К"					
NH DC 1100V	63	1XL	4110426	4110431	4110435	4110540	4110550	15	2.720	3.520	750	1/16
	80		4110427	4110432	4110436	4110541	4110551	17	4.000	5.500		
	100		4110428	4110433	4110437	4110542	4110552	20	6.500	9.000		
	125		4110429	4110434	4110438	4110543	4110553	23	11.000	15.000		
	160		4110410	4110414	4110420	4110544	4110554	35	19.400	28.640		
	200		4110411	4110416	4110439	4110585	4110586	32,6	42.600	83.400		
	200	4110430	4110415	4110421	4110545	4110555	42	40.000	60.000	1050	1/15	
	250	4110413	4110417	4110423	4110546	4110556	46	85.260	117.400			
	350*	4770483	-	-	-	-	65,5	40.000	130.000			
	200	4110451	-	-	-	-	41	40.000	59.000			
	224	4110452	-	-	-	-	44	60.000	88.000			
	250	4110453	-	-	-	-	45	85.000	115.000			
	300	4110454	-	-	-	-	53,5	166.000	220.000	1360	1/22	
	315	4110425	4110419	4110424	4110547	4110557	54	166.800	221.900			
	350	4110440	4110442	4110444	4110548	4110558	60,5	175.000	260.000			
	400	4110441	4110443	4110445	4110549	4110559	67	235.000	245.000			
	450*	4110448	-	4110450	-	-	98	110.000	280.000			
	500*	4110446	-	4110447	-	-	112	150.000	370.000			
	630*	4110449	-	4110484	-	-	119	180.000	450.000			

* 1100V DC (L/R=2ms, 30 kA DC)



Рисунок 1

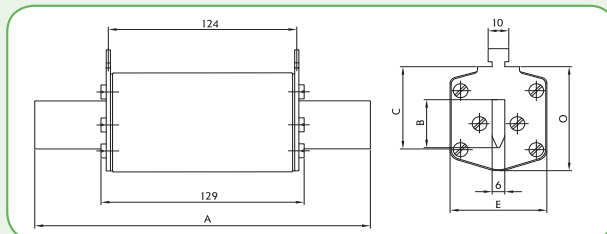


Рисунок 2

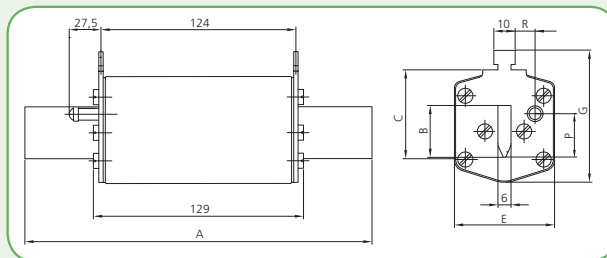
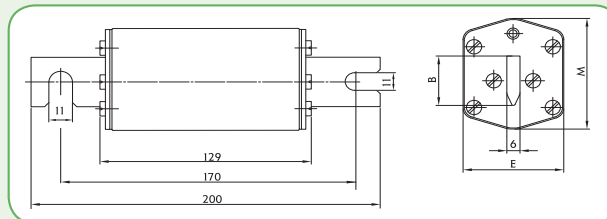


Рисунок 3



Габарит	Габаритные размеры (мм)									
	A	B	C	E	G	P	R	M	O	
1XL	194	24	40	46	61,5	20,5	13,7	50	52	
2XL	209	30	48	54	71	27,3	16,2	59	61	
2XL (350A)	208	30	48	60	-	-	-	60	-	
3L	209	37	60	64	82	35,6	17	70	74	
3L (450A, 500A, 630A)	209	37	60	73	-	-	-	73	77	

Предохранители ножевые NH DC 1100V gPV

Технические характеристики:

Габарит	1XL, 2XL, 3L
Номинальное напряжение	1100V DC (L/R=2ms)
Отключающая способность	10kA DC
Характеристика	gPV
Установка	в держатели PK XL 1500 VDC
Соответствие стандартам	UL 2579, UL 248-1

NH DC 1100V gPV

Тип	I_N (A)	Габарит	Исполнение "стандарт" (рис.1)	Исполнение S_{170} (рис. 2)	Исполнение U_{170} (рис. 3)	Постоянная Джоуля плавления (A ² s) L/R=2ms	Постоянная Джоуля отключения (A ² s) L/R=2ms	Потери мощности (0,7xI _N) P _d (W)	Потери мощности (W)	Вес (г)	Упаковка (шт.)
NH DC 1100V gPV	63	1XL	4110391	4110472	4110487	2.800	3.500	7	15,7	750	1/16
	80		4110392	4110473	4110488	4.500	5.500	7	16		
	100		4110393	4110474	4110489	7.500	9.000	8,3	19		
	125		4110394	4110475	4110490	13.000	15.000	9,7	22		
	160		4110395	4110476	4110491	25.000	30.000	13,2	30		
	200	4110396	4110477	4110492	39.000	80.000	15	34,8	1050	1/15	
	200	4110397	4110478	4110493	55.000	75.000	15,9	36			
	250	4110398	4110479	4110494	90.000	120.000	19,3	44			
	315	4110399	4110480	4110495	170.000	230.000	23	53,6			
	350	4110400	4110481	4110496	195.000	260.000	26	58			
	400	4110401	4110482	4110497	250.000	350.000	28	64,8	1360	1/10	
	450	4110485	4110486	4110498	130.000	250.000	34	85			
500*	4110629	4110628	4110627	150.000	370.000	37	98				

* размер 3L на странице 832

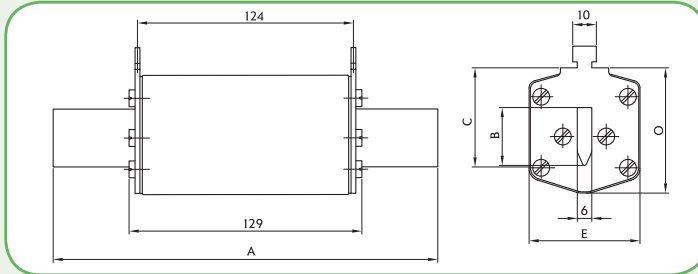


Рисунок 1

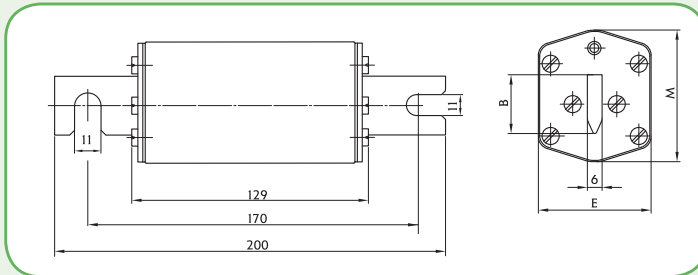


Рисунок 2

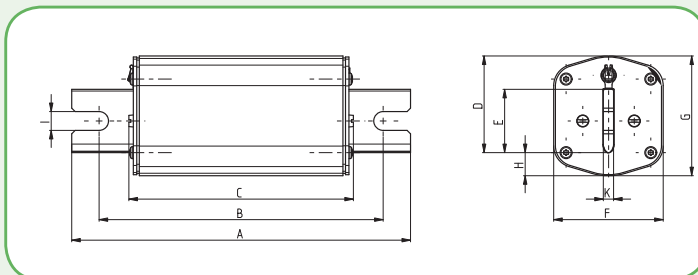


Рисунок 3

Габарит	Габаритные размеры (мм)									
	A	B	C	D	E	F	G	H	K	I
1XL	197	170	133	40	24	46	50	16	6	11
2XL	200	170	130	48	30	54	59	18	6	13
3L	200	170	130	60	37	64	70	23	6	13



Предохранители ножевые NH DC 1500V gPV

Технические характеристики:

Габарит	1XL, 2XL, 3L
Номинальное напряжение	1500V DC (L/R=3ms)
Отключающая способность	30kA DC
Характеристика	gPV
Установка	в держатели PK XL 1500 VDC
Соответствие стандартам	UL 248-19, IEC 60269-6



NH DC 1100V gPV

Тип	I _N (A)	Габарит	Исполнение "стандарт" (рис. 1)	Исполнение S ₁₇₀ (рис. 2)	Исполнение U ₁₇₀ (рис. 3)	Постоянная Джоуля плавления (A ² s) L/R=3ms	Постоянная Джоуля отключения (A ² s) L/R=3ms	Потери мощности (0,7xI _N ²) P _d (W)	Потери мощности (W)	Вес (г)	Упаковка (шт.)
NH DC 1500V gPV	50	1XL	4110621	4110622	4110623	800	3500	6	14	950	1/15
	63		4110560	4110591	4110606	1.500	6.000	6,2	14		
	80		4110561	4110592	4110607	5.000	15.000	7	16		
	100		4110562	4110593	4110608	10.000	26.000	8,3	19		
	125		4110563	4110594	4110609	15.000	37.000	9,7	22		
	160	4110564	4110595	4110610	19.000	48.000	13,2	30			
	200	4110565	4110596	4110611	22.000	75.000	13,7	32,5			
	200	4110566	4110597	4110612	42.000	75.000	15,9	36	1350	1/9	
	250	4110567	4110598	4110613	73.000	132.000	19,3	44			
	315	4110630	4110635	4110640	65.000	300.000	22,2	57			
	350	4110631	4110636	4110641	75.000	350.000	23,7	61			
	400	4110632	4110637	4110642	85.000	450.000	26,8	67	1970	1/9	
	450	4110633	4110638	4110643	130.000	600.000	29	75			
	500	4110634	4110639	4110644	160.000	700.000	44,3	79			

Рисунок 1

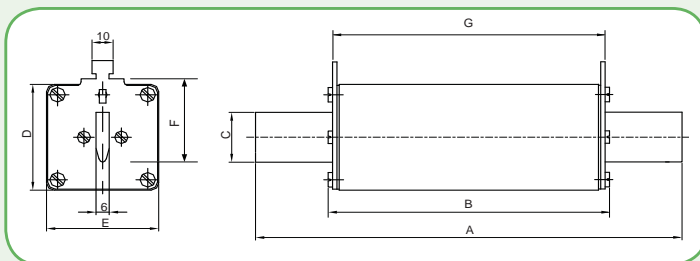


Рисунок 2

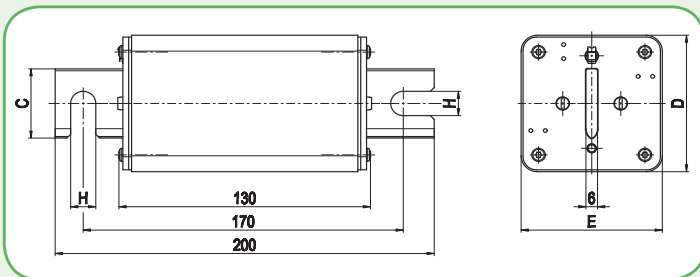
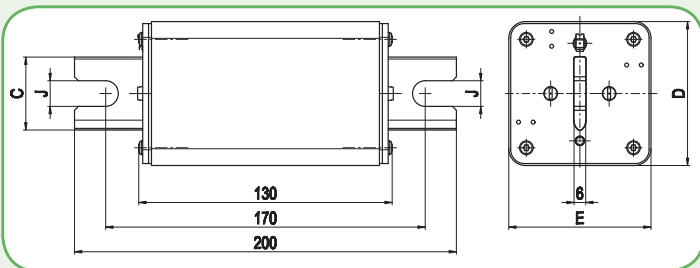
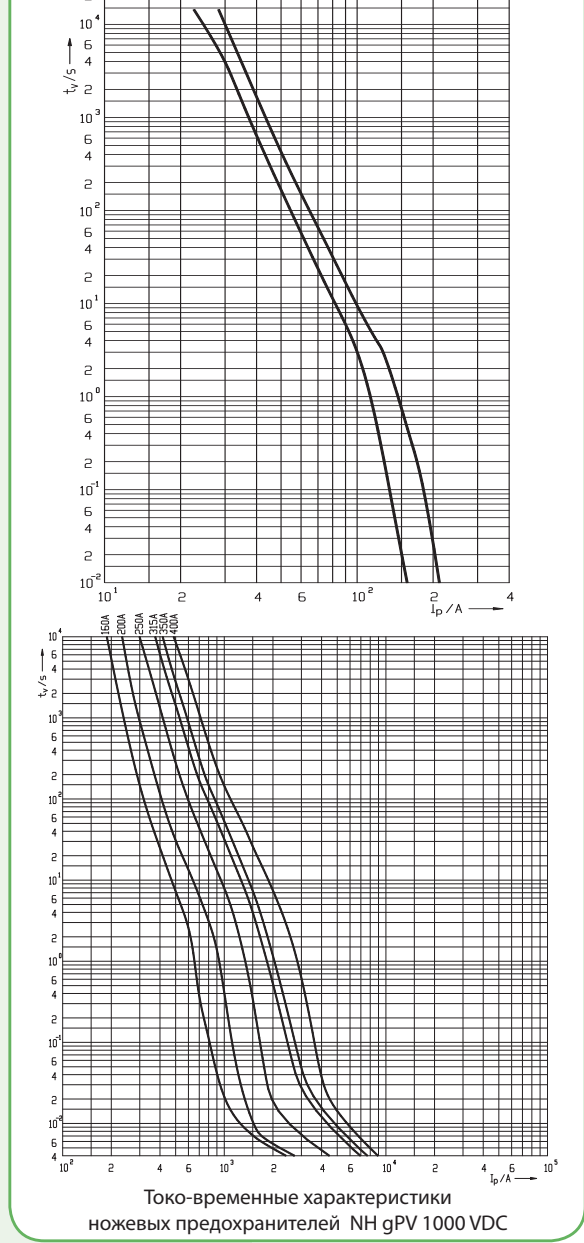
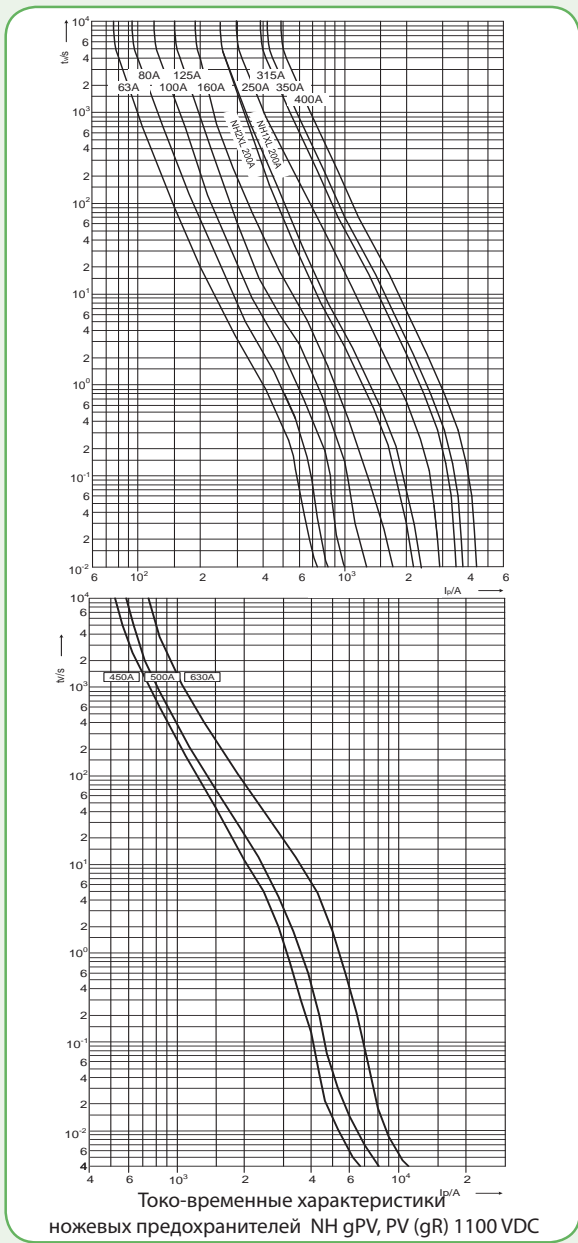
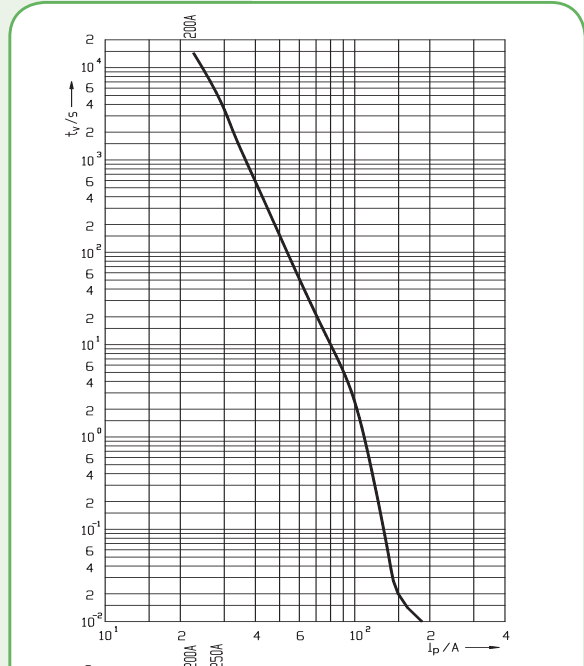
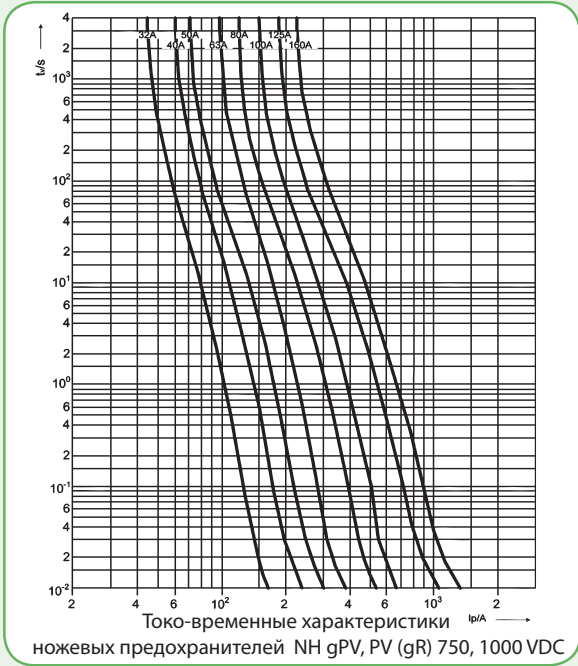


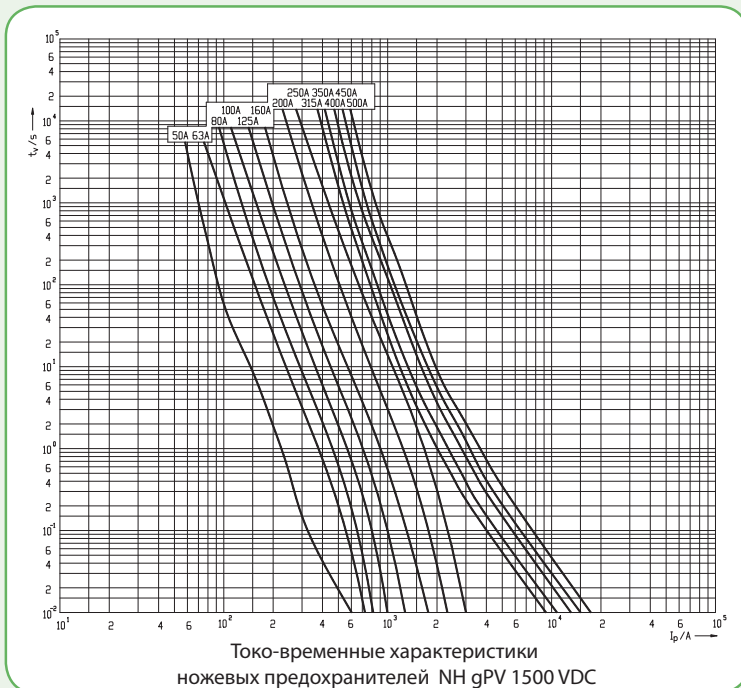
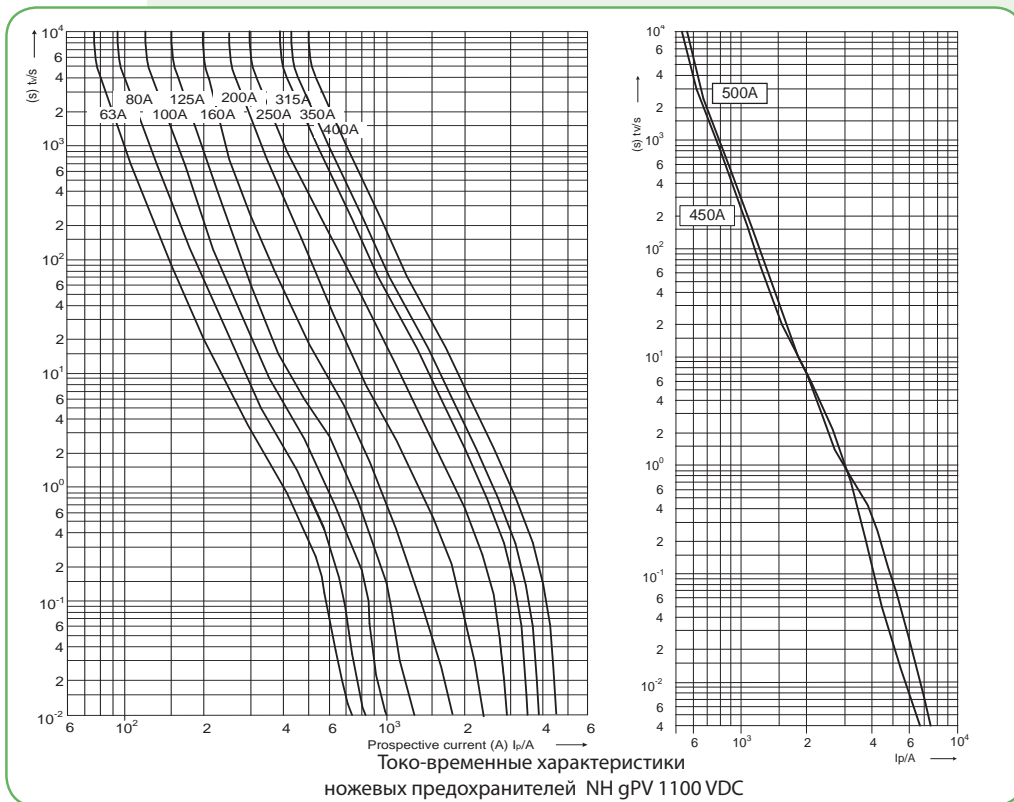
Рисунок 3



Габарит	Габаритные размеры (мм)									
	A	B	C	D	E	F	G	H	J	
1XL	193	130	24	51	51	41	126	11	11	
2XL	208	130	30	60	60	48	126	11	13	
3L	206	130	37	73	73	60	126	11	13	

Токо-временные характеристики предохранителей NH DC gPV, PV (gR)





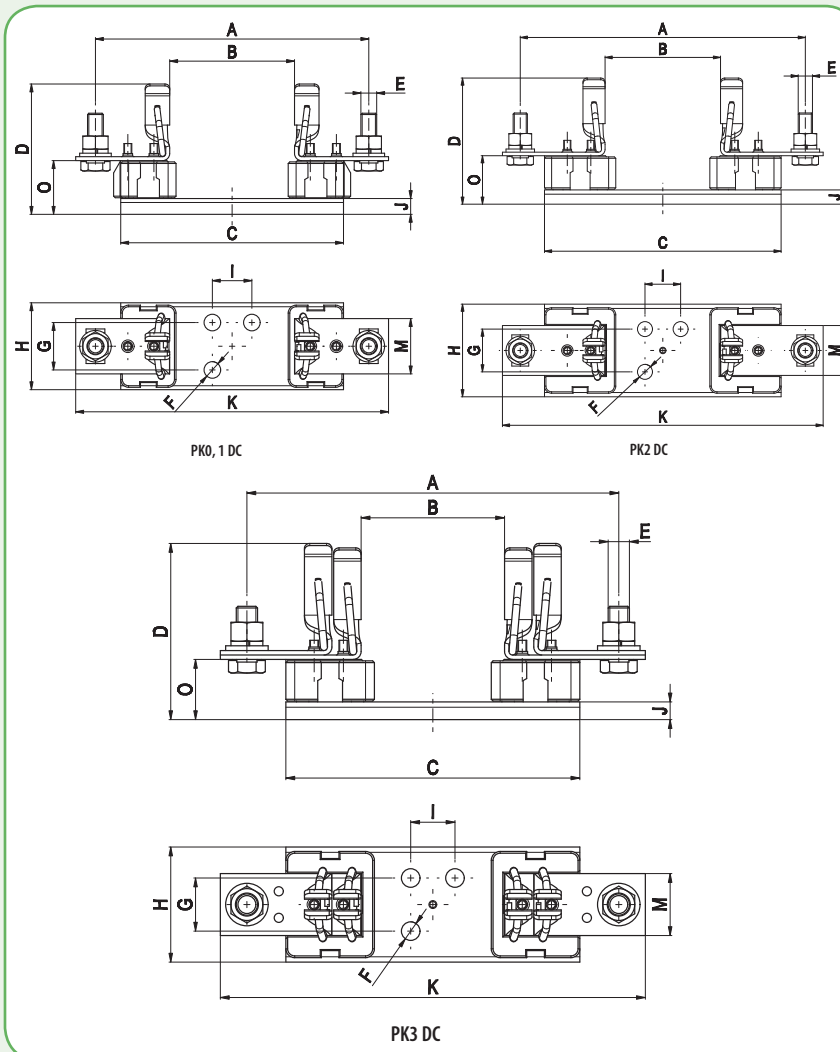
Держатели предохранителей PK DC

Технические характеристики:

Номинальное напряжение	1000V AC/DC
Номинальные токи	160A, 250A, 400A, 630A
Соответствие стандартам	EN 60269, IEC 60269, VDE 0636, DIN 43620, DIN 43623

Держатели предохранителей PK DC

Тип	I_N (A)	Код	Тип подключения	Сечение подключаемых проводников, мм ²	Вес (г)	Упаковка (шт.)
PK0 DC	160	4122033	M8-M8	25-90	258	3/90
PK1 DC	250	4122025	M10-M10	25-150	605	3/18
PK2 DC	400	4122024	M10-M10	25-240	845	3/15
PK3 DC	630	4122023	M12-M12	25-300	1110	3/12



Тип	Габаритные размеры (мм)											
	A	B	C	D	E	F	G	H	I	J	K	M
PK0 DC	150	74	130	60	M8	∅7,5	-	33	25	4,5	170	20
PK1 DC	175	80	141	82	M10	∅10,5	30	55	25	10	200	35
PK2 DC	200	80	166	87	M10	∅10,5	30	65	25	10	225	35
PK3 DC	210	80	166	99	M12	∅10,5	30	65	25	10	240	35

Держатели предохранителей PK XL

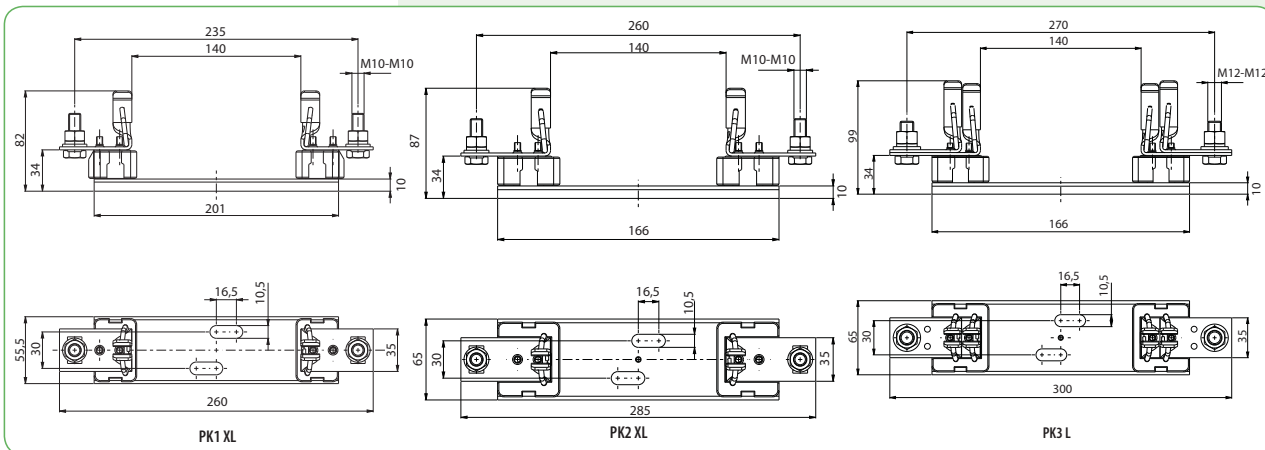


Технические характеристики:

Номинальное напряжение	1500V AC/DC
Номинальный ток	250A, 400A, 630A
Момент прилагаемого усилия (клемм подключения)	32 Nm
Момент прилагаемого усилия (основания держателя)	12 Nm
Соответствие стандартам	EN 60269, IEC 60269, DIN VDE 0636, DIN 43620, DIN 43623

Держатели предохранителей PK XL

Тип	I_N (A)	Код	Тип подключения	Сечение подключаемых проводников, мм ²	Вес (г)	Упаковка (шт.)
PK1 XL DC	250	4132017	M10-M10	25-150	675	3
PK2 XL DC	400	4132019	M10-M10	25-240	921	1
PK3 L DC	630	4132023	M12-M12	25-300	1184	1



Держатели предохранителей U1-1/GZ/PV

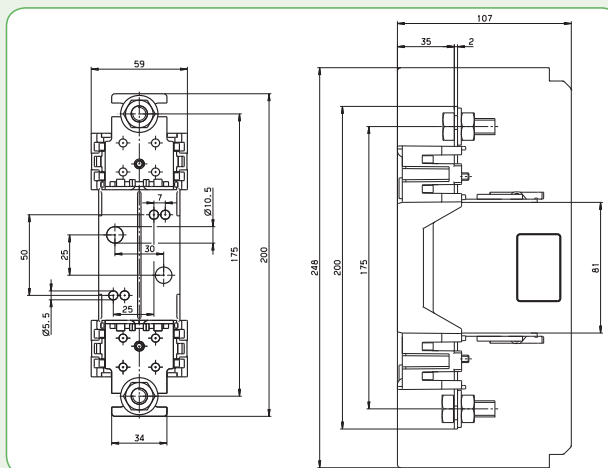


Технические характеристики:

Номинальное напряжение	1000V DC
Номинальные токи	160A
Тип предохранителей	1C, 1

Держатели предохранителей U1-1/GZ/PV

Тип	I_N (A)	Код	Вес (г)	Упаковка (шт.)
U1-1/GZ/PV	160	4122035	387	1



Держатели предохранителей U1...3/GZ/1500/H

Технические характеристики:

Тип		U1XL-1IGZ/1500/H	U2XL-1IGZ/1500/H	U3L-1IGZ/1500/H
Тип предохранителей		NH1XL	NH2XL	NH3L
Номинальное напряжение		1500V DC	1500V DC	1500V DC
Номинальный ток		250A	400A	630A
Тепловой ток с предохранителем		200A	315A	630A
Тепловой ток с короткозамкнутой вставкой		325A	400A	1000A
Потери мощности на предохранителе		35W	46W	70W
Подключение	Винт	M10	M10	M12
	Клемма подключения	25-240 mm ²	25-240 mm ²	25-300 mm ²
	Плоская шина	KM2G	KM2G	P32
	Момент прилагаемого усилия	30-35 Nm	30-35 Nm	30-35 Nm
Степень защиты (открытый/с заглушкой)		IP00/IP21	IP00/IP21	IP00/IP21
Условия эксплуатации	Рабочий диапазон температур *	-25°C до +55°C		
	Режим работы	Продолжительный		
	Рабочее положение	Вертикально, горизонтально		
	Высота над уровнем моря	до 2000 м		
	Степень загрязнения	3		
	Класс изоляции	III		

* 35°C номинальная температура, при 55°C значение тока уменьшается

Держатели предохранителей U1...3/GZ/1500/H

Тип	I _N (A)	Код	Винт	Сечение подключаемых проводников, мм ²	Вес (г)	Упаковка (шт.)
U1XL-1IGZ/1500/H	250	4122060	M10	240	600	1
U2XL-1IGZ/1500/H	400	4122061	M10	240	600	1
U3L-1IGZ/1500/H	630	4122062	M12	300	1000	1

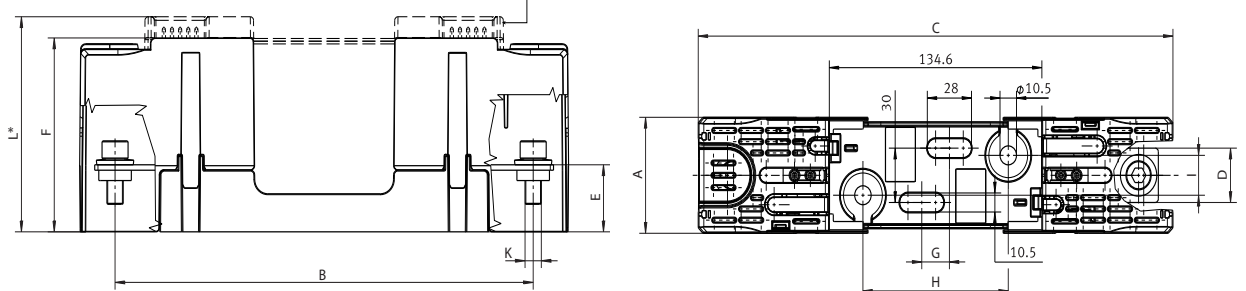
Аксессуары для держателей предохранителей U1...3/GZ/1500/H

Тип	Код	Описание	Вес (г)	Упаковка (шт.)
K-U1XL-3L	4122063	Механический индикатор состояния предохранителя	9	1
A-U1XL-2XL	4122064	Заглушки для выступающих ушек предохранителя	13	1
A-U3L	4122065	Заглушки для выступающих ушек предохранителя	32	1

Тип	Габаритные размеры (мм)										
	A	B	C	D	E	F	G	H	I	K	L'
U1XL-1IGZ/1500/H	59	257	300,5	30	37	102,5	175	92	22	M10	111
U2XL-1IGZ/1500/H	64	257	300,5	30	37	107	175	92	22	M10	119
U3L-1IGZ/1500/H	80	270	328	40	38	122,5	25	96	96	M12	134,5



Заглушки для выступающих ушек предохранителей



Разъединитель предохранителей TL1-1/9/1000V/PV

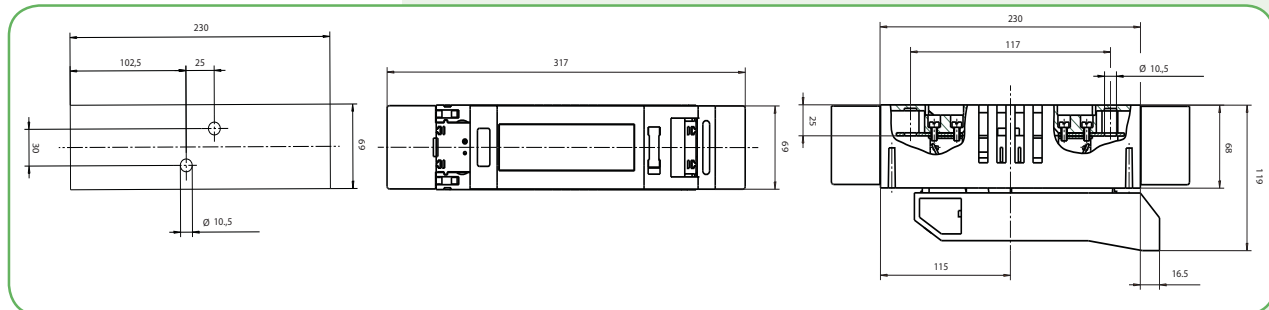


Технические характеристики:		
Число полюсов	1	
Номинальное напряжение	1000V DC	
Номинальный ток	160A	
Тепловой ток с предохранителем	160A	
Предохранители	Габарит	1
	Номинальный ток (gL/gG)	160A
	Потери мощности на предохранителе	25W
Подключение	Винт	M10
	Клемма подключения	25-240 mm ²
	Плоская шина	30x10 mm
	Момент прилагаемого усилия	30-35 Nm
Степень защиты (закрытый/открытый)	IP20/IP10	
Условия эксплуатации	Рабочий диапазон температур *	-25°C до +55°C
	Режим работы	Продолжительный
	Рабочее положение	Вертикально, горизонтально
	Высота над уровнем моря	до 2000 m
	Степень загрязнения	3

* 35°C номинальная температура, при 55°C значение тока уменьшается

Разъединитель предохранителей TL1-1/9/1000V/PV

Тип	I _N (A)	Код	Винт	Вес (г)	Упаковка (шт.)
TL1-1/9/1000V/PV	160	4122038	M10	1070	1



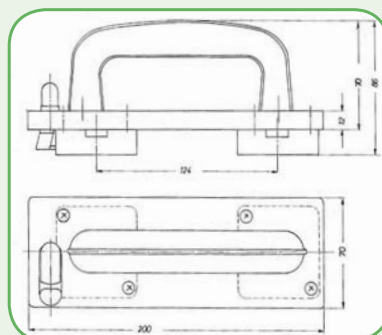
Съемник ножевых предохранителей DC 1100V

Применение - Съемник ножевых предохранителей GP1200 предназначен для безопасной установки и извлечения ножевых предохранителей из держателя. Напряжение изоляции съемника 1200V DC



Съемник ножевых предохранителей 1100V DC

Тип	Код	Вес (г)	Упаковка (шт.)
GP1200	4941112	400	1



Разъединитель предохранителей TL1,3-1/9/1200V/PV

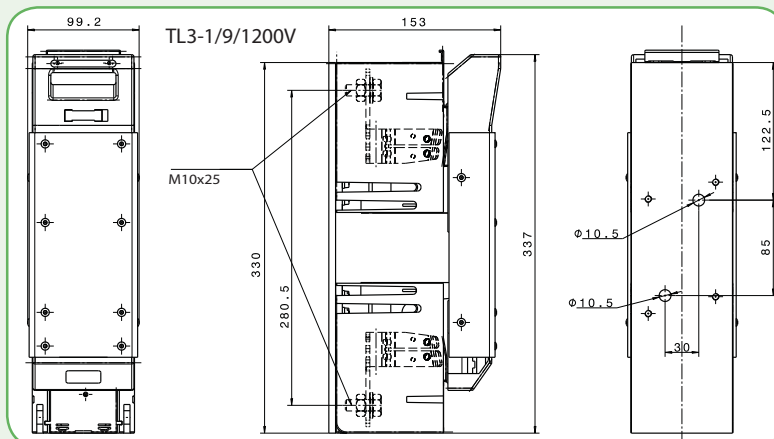
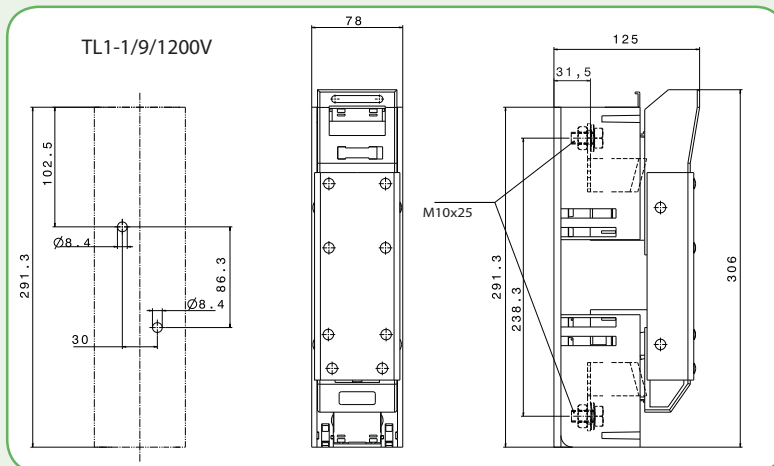
Технические характеристики:

Тип		TL1/1200V	TL3/1200V
Для предохранителей		NH1XL	NH2XL, NH3L
Номинальное напряжение		1200V AC/ 1000V DC	1200V AC/ 1000V DC
Номинальный ток		250A	630A
Тепловой ток с предохранителем		250A	630A
Тепловой ток с короткозамкнутой вставкой		325A	1000A
Потери мощности на предохранителе		25W	70W
Подключение	Винт	M10	M12
	Клемма подключения	25-150 mm ²	25-300 mm ²
	Плоская шина	30x10 mm	40x10 mm
	Момент прилагаемого усилия	30-35 Nm	30-35 Nm
Степень защиты (закр./откр.)		IP20/IP10	IP20/IP10
Условия эксплуатации	Рабочий диапазон температур *	-25°C до +55°C	-25°C до +55°C
	Режим работы	Продолжительный	
	Рабочее положение	Любое	
	Высота над уровнем моря	до 2000 м	
	Степень загрязнения	3	

* 35°C номинальная температура, при 55°C значение тока уменьшается


Разъединители предохранителей TL1,3-1/9/1200V

Тип	I _n (A)	Код	Винт	Вес (г)	Упаковка (шт.)
TL1-1/9/1200V	250	4122036	M10	1485	1
TL3-1/9/1200V	630	4122037	M12	2535	1



Вертикальные держатели предохранителей L2,3-2/1200V



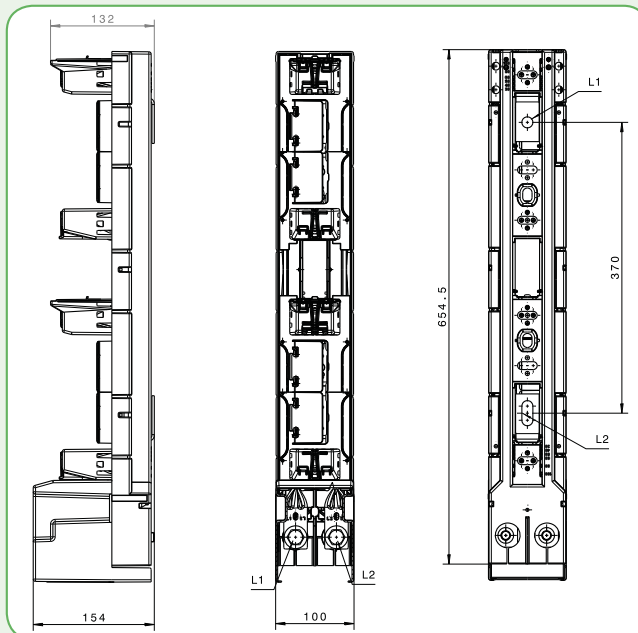
Технические характеристики:

Тип		L2	L3	
Для ножевых предохранителей NH/NV габарита (PN-IEC 60269-6)		2	3	
Номинальное напряжение		1200V DC	1200V DC	
Номинальный ток		250A	400A	
Термический ток с предохранителем		250A	400A	
Номинальное напряжение изоляции		1200V DC	1200V DC	
Потери мощности на предохранителе		46W	75W	
Подключение	Стандартное подключение	Винт	M12	M12
		Клемма подключения	1x25-240 mm ²	1x25-240 mm ²
		Плоская шина	30x10 mm	40x10 mm
		Момент прилагаемого усилия	35-40 Nm	35-40 Nm
	Зажим KM2G	Клемма подключения	25-150mm ² 185-300mm ²	25-150mm ² 185-300mm ²
		Момент прилагаемого усилия	32 Nm	32 Nm
Зажим KM2G-F	Клемма подключения	25-240 mm ²	25-240 mm ²	
	Момент прилагаемого усилия	32 Nm	32 Nm	
Степень защиты		IP10	IP10	
Условия эксплуатации	Рабочий диапазон температур	-25°C до + 55°C		
	Режим работы	Продолжительный		
	Рабочее положение	Вертикальное		
	Высота над уровнем моря	до 2000 м		
	Степень загрязнения	3		

* 35°C номинальная температура, при 55°C значение тока уменьшается

Вертикальные держатели предохранителей L2,3-2/1200V

Тип	I _n (A)	Код	Тип зажима	Вес (г)	Упаковка (шт.)
L2-2/1200/3A/HA/PV	250	4122039	Винт M12	3500	1
L2-2/1200/9/KM2G-F/HA/PV	250	4122040	Зажим KM2G-F	3650	1
L3-2/1200/3A/HA/PV	400	4122041	Винт M12	4110	1
L3-2/1200/9/KM2G-F/HA/PV	400	4122042	Зажим KM2G-F	4260	1



Выключатели нагрузки LS SMA

Применение - Выключатели LS SMA применяются для коммутации преобразователей тока DC/AC, а также других элементов фотоэлектрических систем PV. Конструкция выключателей позволяет коммутировать нагрузки до 58А при напряжении 1000V DC (категория DC 21B). Контакты выключателя изготовлены из материала, предотвращающего их окисление в ходе эксплуатации. Минимальное время коммутации защищает устройство от нагрева.

Технические характеристики

Тип	LS16 SMA..	LS25 SMA..	LS32 SMA..
Номинальное напряжение, U_n	500-1500V DC		
Номинальный ток, I_n	3 - 58А		
Соответствие стандартам	IEC 60364-7-712		
Номинальное импульсное напряжение, U_{imp}	8 kV		

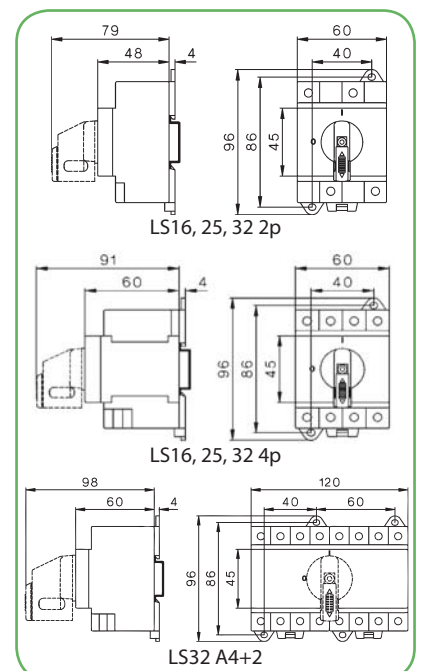
Тип нагрузки	Подключение нагрузки	Номинальный рабочий ток при соответствующем типе подключения и напряжения, I_c			
		500V	600V	700V	800V
DC21B	2 полюса последовательно A2	16А	16А	25А	32А
		16А	16А	23А	27А
		-	-	-	25А
		13А	16А	18А	21А
		9А	11А	13А	15А
		6А	8А	10А	12А
		3А	4А	5А	6А
	4 полюса последовательно A4	16А	16А	25А	32А
		16А	16А	25А	32А
		16А	16А	25А	32А
		16А	16А	25А	32А
		16А	16А	25А	32А
		16А	16А	25А	32А
		16А	16А	20А	23А
	2 полюса последовательно + 2 полюса параллельно A2+2	29А	29А	45А	58А
	29А	29А	45А	50А	
	16А	16А	23А	27А	
	16А	16А	20А	21А	
	13А	16А	18А	21А	
	9А	11А	13А	15А	
	6А	8А	10А	12А	
	3А	4А	5А	6А	
4 полюса последовательно + 2 полюса параллельно A4+2	-	-	-	58А	
	-	-	-	58А	
	-	-	-	58А	
	-	-	-	58А	
	-	-	-	50А	
	-	-	-	23А	
Устойчивость к току короткого замыкания, I_{cw}		800 А	900 А	1000 А	
Диапазоны температур хранения		-50...+90°C			
под нагрузкой в отключенном состоянии		-40...+65°C			
под нагрузкой во включенном состоянии		-40...+45°C			
Максимальное сечение подключаемых проводников (при использовании LSV-B1)	одножильный	4-16 mm ²			
	многожильный	4-10 mm ²			
	многожильный с наконечником	4-10 mm ²			
Винты клемм		M4 PZ2			
Момент прилагаемого усилия		1,7 - 1,8 Nm			
Механический ресурс (циклов)		10 x 10 ³			



Выключатели нагрузки LS для фотоэлектрических систем PV

Тип	Код	Кол-во полюсов	Вес (г)	Н.У. (шт.)
LS 16 SMA A2	4660060	2p	150	1
LS 25 SMA A2	4660061			
LS 32 SMA A2	4660062			
LS 16 SMA A4	4660063	4p	400	1
LS 25 SMA A4	4660064			
LS 32 SMA A4	4660065			
LS 32 SMA A4+2	4660066	4+2p	430	1
LSV-B1*	4660067	-	6,6	100

*- изолированная перемычка



→ Конструкция монтажных креплений обеспечивает достаточное пространство для подключения кабелей и естественного охлаждения выключателей нагрузки



→ Положение рукоятки указывает на состояние контактной группы



→ Клеммные крышки обеспечивают защиту от случайного прикосновения и разделение фаз выключателя, а перфорированные отверстия позволяют осуществлять контроль температуры контактов без снятия крышек



→ Возможность блокировки рукоятки замком



→ В комплект поставки выключателей нагрузки входят винты для подключения



→ Указатель положения силовых контактов выключателя

Выключатели нагрузки LBS DC

Применение - Выключатели LBS DC применяются для безопасной коммутации преобразователей тока DC/AC, а также других элементов фотоэлектрических PV-систем. Конструкция выключателей позволяет коммутировать нагрузки до 500А при напряжении 1000 V DC и до 400А при напряжении 1500 V DC (категория DC 21B). Контакты выключателя изготовлены из материала, предотвращающего их окисление в ходе эксплуатации. Минимальное время коммутации защищает устройство от нагрева.

Особенности:

- высокий механический и электрический ресурс;
- напряжение коммутации до 1500 V DC согласно стандарту IEC 60947-3;
- дополнительные аксессуары;
- степень защиты рукоятки IP-65;
- удобство монтажа.

1 PV линия 1000 V DC

Тип	Код	Количество полюсов	Описание	Номинальный ток на полюс, (А)	Вес (г)	Упаковка (шт.)
LBS 100 2P DC1000	4661853	2	500 V DC / полюс	100	1850	1
LBS 160 2P DC1000	4661854	2		160	1870	1
LBS 250 2P DC1000	4661855	2		250	1850	1
LBS 400 4P DC1000	4661856	4	250 V DC / полюс	400	2360	1
LBS 500 4P DC1000	4661857	4		500	2404	1

Значение при 1000 V DC (при подключении полюсов последовательно; для коммутации токов выше используются комбинации соединений полюсов)

1 PV линия 1500 V DC

Тип	Код	Количество полюсов	Описание	Номинальный ток на полюс, (А)	Вес (г)	Упаковка (шт.)
LBS 275 3P DC1500	4661858	3	500 V DC / полюс	275	6270	1
LBS 400 3P DC1500	4661859	3		400	6270	1

Рукоятки прямого управления для монтажа на выключатели LBS

Тип	Код	Описание	Совместимость	Вес (г)	Упаковка (шт.)
LBS-DH630/B	4661481	Рукоятка на корпус, черная	LBS100-500DC (1000V, 1500V)	100	1/25
LBS-DH630/R	4661861	Рукоятка на корпус, красная		100	1/80

Рукоятки выносные для монтажа на дверцу шкафа (с блокировкой), IP65

Тип	Код	Описание	Совместимость	Вес (г)	Упаковка (шт.)
LBS-EH630/G...400/G FLBS	4661483	Выносная рукоятка с блокировкой, черная	LBS100-500DC (1000V, 1500V)	250	1/20
LBS-EH630/YR	4661486	Выносная рукоятка с блокировкой, красная		250	1/20

Шток в комплект поставки не входит

Шток для рукоятки на дверцу шкафа

Тип	Код	Описание	Совместимость	Вес (г)	Упаковка (шт.)
LBS-S200/630 (CO).../400 FLBS	4661490	Шток, 200mm, 10x10mm	LBS100-500DC (1000V, 1500V)	160	1/25
LBS-S320/630 (CO).../400 FLBS	4661493	Шток, 320mm, 10x10mm		250	1/50

Защитная крышка клемм

Тип	Код	Описание	Совместимость	Вес (г)	Упаковка (шт.)
LBS-TS250 2P DC	4661862	Клеммная крышка, 2P	LBS... 2P	40	1/30
LBS-TS500 4P DC	4661863	Клеммная крышка, 4P	LBS... 4P	50	1/20
LBS-TS500 3P DC	4661865	Клеммная крышка, 3P	LBS... 3P	60	1/100

Примечание: Для защиты верхних и нижних клемм необходимо заказать две крышки

Соединительный мостик к LBS DC

Тип	Код	Описание	Совместимость	Вес (г)	Упаковка (шт.)
LBS-BR500 1P DC	4661864	Соединительный мостик для одного полюса	LBS... DC 1000	60	1/100
LBS-BR400 1P DC	4661866		LBS... DC 1500	210	1/50

Один код заказа означает один мостик (1 полюс), количество мостиков заказывается по количеству полюсов



Технические характеристики (в соответствии IEC 60947-3):

Тип	LBS 100 DC					LBS 160 DC				
Номинальный ток, I _n	100 A					160 A				
Номинальный ток при 40 °C	100 A					160 A				
Номинальный ток при 50 °C	100 A					160 A				
Номинальный ток при 60 °C	100 A					160 A				
Номинальное напряжение, U _n	1000 V DC					1000 V DC				
Номинальное импульсное напряжение, U _{imp}	12kV					12kV				
Количество цепей	Номинальное напряжение	Тип нагрузки	I _e , (A)	Кол-во соедин. полюсов	Кол-во полюсов выключателя	Тип корпуса	I _e , (A)	Кол-во соедин. полюсов	Кол-во полюсов выключателя	Тип корпуса
1	1000V DC	DC-21B	100	1P+ ; 1P-	2	B4	160	1P+ ; 1P-	2	B4
Ном. кратковременный допустимый ток 0,3с (rms)	10 kA					10 kA				
Ном. кратковременный допустимый ток 1с (rms)	5 kA					5 kA				
Ном. устойчивость к току короткого замыкания I _{cm} (50мс)	10 kA					10 kA				
Максимальное сечение кабеля	35 mm ²					70 mm ²				
Максимальное сечение медной шины	32 mm					32 mm				
Минимальный момент прилагаемого усилия	20 Nm					20 Nm				
Максимальный момент прилагаемого усилия	26 Nm					26 Nm				
Механический ресурс (циклов)						10000				
Момент прилагаемого усилия						10 Nm				
Вес 2-пол. устройства						1,8 kg				

Технические характеристики (в соответствии IEC 60947-3):

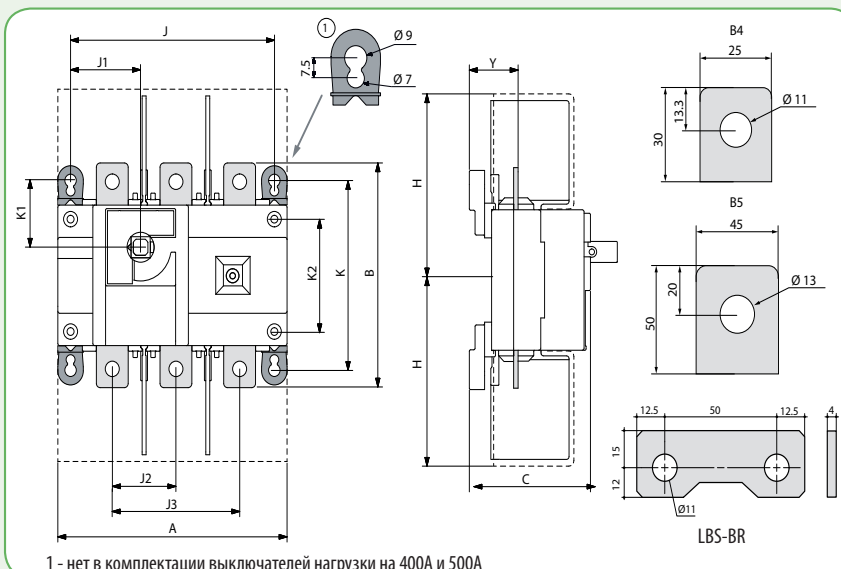
Тип	LBS 250 DC					LBS 275 DC				
Номинальный ток, I _n	250 A					275 A				
Номинальный ток при 40 °C	250 A					275 A				
Номинальный ток при 50 °C	250 A					275 A				
Номинальный ток при 60 °C	250 A					275 A				
Номинальное напряжение, U _n	1000 V DC					1500 V DC				
Номинальное импульсное напряжение, U _{imp}	12kV					12kV				
Количество цепей	Номинальное напряжение	Тип нагрузки	I _e , (A)	Кол-во соедин. полюсов	Кол-во полюсов выключателя	Тип корпуса	I _e , (A)	Кол-во соедин. полюсов	Кол-во полюсов выключателя	Тип корпуса
1	1000V DC	DC-21B	250	1P+ ; 1P-	2	B4	275	1P+ ; 1P-	3	B5
1	1500V DC		-	-	-	-		2P+ ; 1P-	3	
Ном. кратковременный допустимый ток 0,3с (rms)	10 kA					10 kA				
Ном. кратковременный допустимый ток 1с (rms)	5 kA					5 kA				
Ном. устойчивость к току короткого замыкания I _{cm} (50мс)	10 kA					10 kA				
Максимальное сечение кабеля	120 mm ²					185 mm ²				
Максимальное сечение медной шины	32 mm					32 mm				
Минимальный момент прилагаемого усилия	20 Nm					20 Nm				
Максимальный момент прилагаемого усилия	26 Nm					26 Nm				
Механический ресурс (циклов)						10000				
Момент прилагаемого усилия						10 Nm				
Вес 2-пол. устройства	1,8 kg					-				
Вес 3-пол. устройства	-					6 kg				

Выключатели нагрузки DC

Технические характеристики (в соответствии IEC 60947-3):

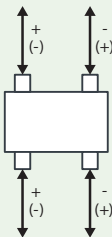
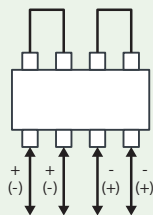
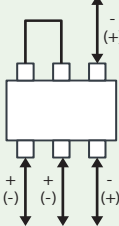
Тип		LBS 400 DC	LBS 500 DC							
Номинальный ток, I_n		400 A	500 A							
Номинальный ток при 40 °C		400 A	500 A							
Номинальный ток при 50 °C		400 A	500 A							
Номинальный ток при 60 °C		400 A	475 A							
Номинальное напряжение, U_n		1000 V DC/1500 V DC*	1000 V DC							
Номинальное импульсное напряжение, U_{imp}		12kV	12kV							
Количество цепей	Номинальное напряжение	Тип нагрузки	I_e , (A)	Кол-во соедин. полюсов	Кол-во полюсов выключателя	Тип корпуса	I_e' , (A)	Кол-во соедин. полюсов	Кол-во полюсов выключателя	Тип корпуса
1	1000V DC 1500V DC*	DC-21B	400	2P+ ; 2P- 2P+ ; 1P-	4 3	B4 B5	500	2P+ ; 2P-	4	B4
Ном. кратковременный допустимый ток $I_{0,3c}$ (rms)										10 kA
Ном. кратковременный допустимый ток I_c (rms)										10 kA
Ном. устойчивость к току короткого замыкания I_{cm} (50мс)										10 kA
Максимальное сечение кабеля										240 mm ²
Максимальное сечение медной шины										32 mm
Минимальный момент прилагаемого усилия										20 Nm
Максимальный момент прилагаемого усилия										26 Nm
Механический ресурс (циклов)										5000
Момент прилагаемого усилия										10 Nm
Вес 3-пол. устройства										3,8 kg
Вес 4-пол. устройства										2,3 kg

* 1500 V DC номинальное напряжение только для выключателя 4661859

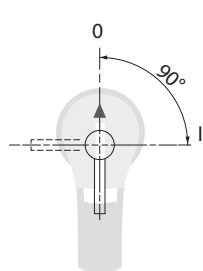
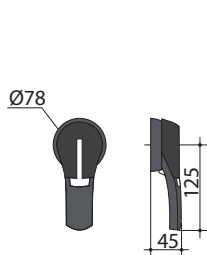


Тип корпуса	Количество полюсов	Габаритные размеры (мм)											
		A	B	C	H	J	J1	J2	J3	K	K1	K2	Y
B4	2	180	160	95	132,5	160	55	-	100	135	48	80	38,5
B4	4	230	170	79	132,5	210	105	50	-	-	-	80	22,5
B5	3	230	260	126,5	203	210	75	65	-	195	67,5	80	51,5

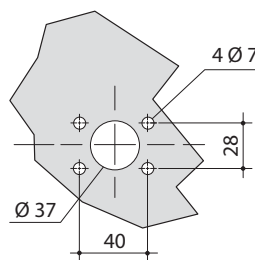
Подключение выключателей нагрузки LBS DC

1000 V DC (1 PV цепь)		1500 V DC (1 PV цепь)
Тип корпуса B4, 2P	Тип корпуса B4, 4P	Тип корпуса B5, 3P
		

Рукоятка типа LBS-EH630

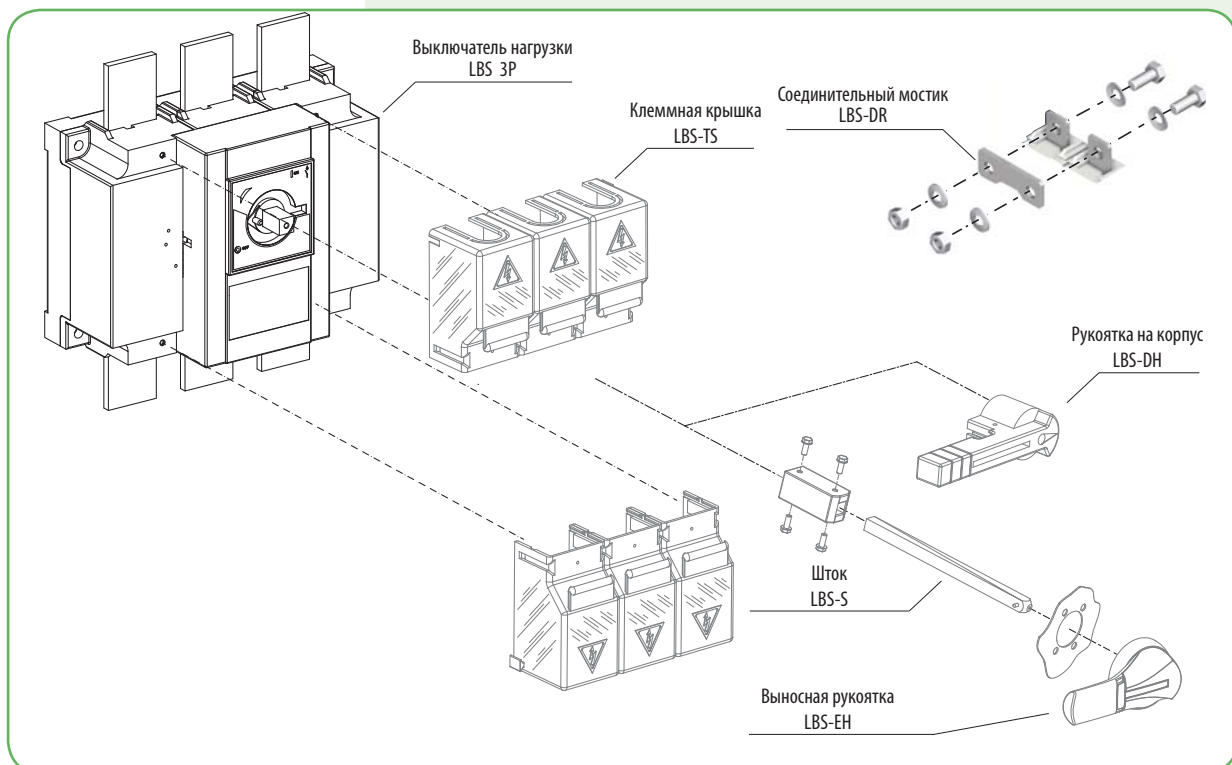
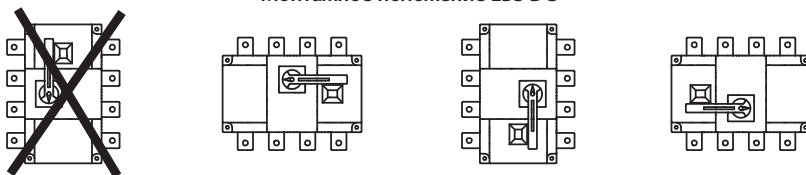


Монтажное отверстие



Прямое фронтальное управление

Монтажное положение LBS DC



Ограничители перенапряжения ETITEC В T12 PV

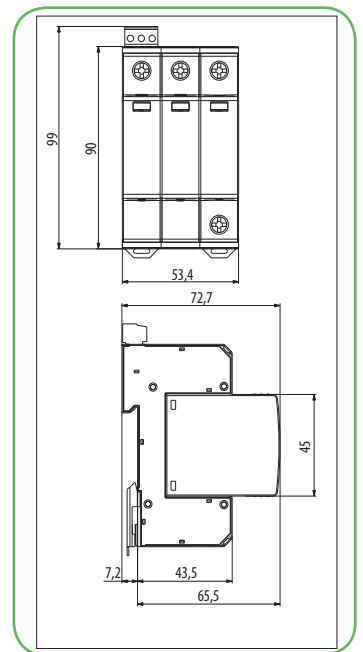
Применение - Ограничители перенапряжения ETITEC В T12 PV предназначены для защиты солнечных батарей от прямых и наведенных импульсов перенапряжения. Конструкция ограничителя состоит из двух (трех) параллельно соединенных варисторных элементов, каждый из которых защищен тепловым расцепителем.

Технические характеристики:

Тип	ETITEC В T12 PV 1000
Соответствие стандартам	EN 50539-11:2013
Напряжение длительной работы U_c (DC)	1000 V
Номинальный ток разряда I_n (8/20)	15 kA
Максимальный ток разряда I_{max} (8/20)	40 kA
Максимальный импульсный ток I_{imp} (10/350)	5 kA
Уровень защиты U_p при I_n (8/20)	< 3,5 kV
Время срабатывания t_d	< 25 ns
Ток утечки при U_c	1 mA
Сопровождающий ток I_f	Нет
Тепловая защита	Да
Минимальное напряжение открытия MOV	1288 V
Максимальное напряжение открытия MOV	1574 V
Защита предохранителем	300 A
Рабочий диапазон температур	- 40°C ... +70°C
Температура хранения	- 40°C ... +80°C
Допустимая влажность	5% ... 95%
Сечение подключаемых проводников	35 mm ² (одножильный) / 25 mm ² (многожильный)
Момент прилагаемого усилия	макс. 3 Nm
Монтаж	на шину TH35
Степень защиты	IP20
Материал корпуса	термопластик, степень горючести UI 94 V-0
Ширина	3 модуля
Технические характеристики ETITEC В T12 PV RC	
Номинальный ток I_n	AC 250V/0,5A; 125V/3A
Сечение подключаемых проводников	макс. 1,5 mm ²
Момент прилагаемого усилия	0,25 Nm



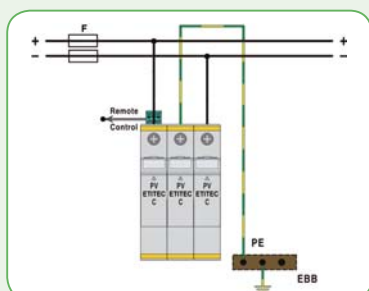
ETITEC В T12 PV 1000/20 RC



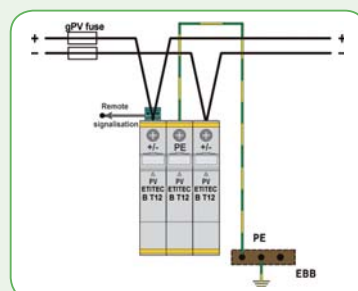
ETITEC В T12 PV

Тип	Код	U_c (V DC)	I_{imp} (kA)	I_n / I_{max} (8/20) (kA)	Вес (г)	Упаковка (шт.)
ETITEC В T12 PV 1000/5	2440425	1000	5	15/40	300	1/3
ETITEC В T12 PV 1000/5 RC	2440427	1000			360	

RC - с дистанционной сигнализацией срабатывания варистора



T-подключение ограничителя ETITEC В T12 PV



V-подключение ограничителя ETITEC В T12 PV

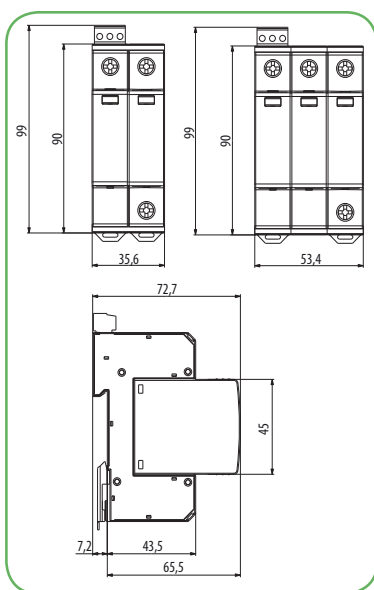
Ограничители перенапряжения ETITEC C T2 PV



ETITEC C T2 PV 100, 550/20 RC



ETITEC C T2 PV 1000/20 RC



Применение - Ограничители перенапряжения ETITEC C T2 PV предназначены для защиты солнечных батарей от прямых и наведенных импульсов перенапряжения. Конструкция ограничителя состоит из двух (трех) параллельно соединенных варисторных элементов, каждый из которых защищен тепловым расцепителем.

Технические характеристики:

Тип	ETITEC C T2 PV 100	ETITEC C T2 PV 550	ETITEC C T2 PV 1000
Соответствие стандартам	EN 50539-11:2013		
Напряжение длительной работы U_c (DC)	100 V	550V	1000V
Номинальный ток разряда I_n (8/20)	20 kA	20 kA	20 kA
Максимальный ток разряда I_{max} (8/20)	40 kA	40 kA	40 kA
Уровень защиты U_p при I_n (8/20)	< 0,7 kV	< 2,1 kV	< 4,0 kV
Время срабатывания t_d	< 25 ns		
Ток утечки при U_c	< 1,5 μ A		
Сопровождающий ток I_f	Нет		
Тепловая защита	Да		
Минимальное напряжение открытия MOV	108 V	644 V	1288 V
Максимальное напряжение открытия MOV	132 V	787 V	1574 V
Защита предохранителем	100 A		
Рабочий диапазон температур	- 40°C ... +70°C		
Температура хранения	- 40°C ... +80°C		
Допустимая влажность	5% ... 95%		
Сечение подключаемых проводников	35 mm ² (одножильный)/ 25 mm ² (многожильный)		
Момент прилагаемого усилия	макс. 3 Nm		
Монтаж	на шину TH 35		
Степень защиты	IP20		
Материал корпуса	термопластик, степень горючести UI 94 V-0		
Ширина	2 модуля	2 модуля	3 модуля

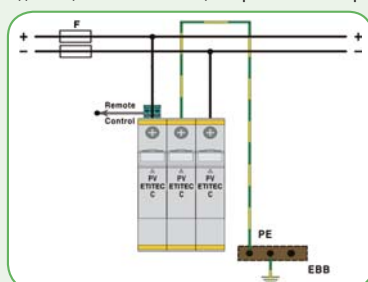
Технические характеристики ETITEC C T2 PV RC

Номинальная нагрузка	AC 250V/0,5A; 125V/3A
Сечение подключаемых проводников	макс. 1,5 mm ²
Момент прилагаемого усилия	0,25 Nm

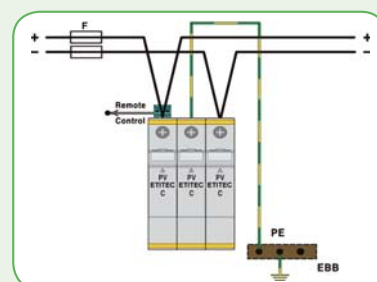
ETITEC C T2 PV

Тип	Код	U_c (V DC)	I_n/I_{max} (8/20) (kA)	Вес (г)	Упаковка (шт.)
ETITEC C T2 PV 100/20	2440428	100	20/40	350	1/7
ETITEC C T2 PV 550/20	2440429	550		350	1/7
ETITEC C T2 PV 1000/20	2440430	1000		500	1/5
ETITEC C T2 PV 100/20 RC	2440431	100		350	1/7
ETITEC C T2 PV 550/20 RC	2440432	550		350	1/7
ETITEC C T2 PV 1000/20 RC	2440433	1000		500	1/5
Сменный модуль CT2 PV 100/20	2440434	100		65	12
Сменный модуль CT2 PV 550/20	2440435	550		65	12
Сменный модуль CT2 PV 1000/20	2440436	1000		65	12

RC - с дистанционной сигнализацией срабатывания варистора



T-подключение ограничителя ETITEC C-PV



V-подключение ограничителя ETITEC C-PV

Ограничитель перенапряжения ETITEC S B-PV / ETITEC S C-PV

Применение - Ограничители перенапряжения ETITEC S PV предназначены для защиты солнечных батарей от прямых и наведенных импульсов перенапряжения. Конструкция ограничителя состоит из двух (трех) параллельно соединенных варисторных элементов, каждый из которых защищен тепловым расцепителем. Для дополнительной защиты каждый модуль оснащен искровым разрядником с высокой отключающей способностью и механическим поворотным отсекаем дуги.



Технические характеристики ETITEC S B-PV:

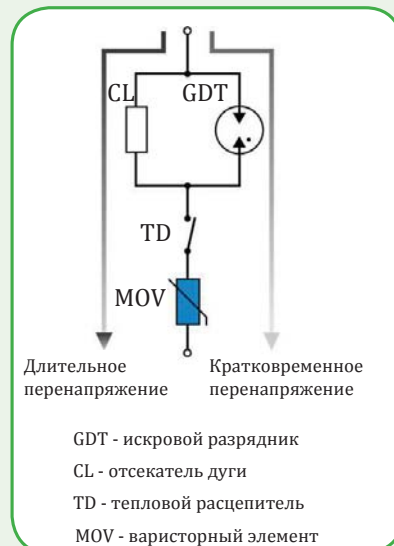
Тип	ETITEC S B-PV U _c /I _{imp}			ETITEC S B-PV U _c /I _{imp} Y			
	300	600	1000	600	1000	1200	1500
Соответствие стандартам	EN 50539-11						
Напряжение длительной работы U _c (DC)	300 V	600 V	1000 V	600 V	1000 V	1200 V	1500 V
Номинальный ток разряда I _n (8/20)	20 kA			12.5 kA			
Максимальный ток разряда I _{max} (8/20)	40 kA			50 kA			
Максимальный ток разряда I _{max} (10/350)	12,5 kA			20 kA			
Устойчивость к току короткого замыкания I _{срв}	200 A						
Уровень защиты U _p при I _n (8/20)	< 1,5 kV	< 2,2 kV	< 2,8 kV	< 3,0 kV	< 3,3 kV	< 3,8 kV	< 4,5 kV
Уровень защиты U _p при I _n (10/350)	< 1,3 kV	< 2,0 kV	< 2,6 kV	< 3,0 kV	< 3,3 kV	< 3,8 kV	< 4,5 kV
Время срабатывания t _д	< 25 ns						
Рабочий диапазон температур	- 40°C ... +80°C						
Сечение подключаемых проводников	35 mm ² (одножильный)/25 mm ² (многожильный)						
Момент прилагаемого усилия	макс. 4,5 Nm						
Монтаж	на шину TH 35						
Степень защиты	IP20						
Материал корпуса	термопластик, степень горючести UI 94 V-0						

Технические характеристики ETITEC S B-PV RC

Номинальная нагрузка	AC 250V/0,5A; 125V/3A
Сечение подключаемых проводников	макс. 1,5 mm ²

ETITEC S B-PV

Тип	Код	U _c (V DC)	I _{imp} (kA)	Вес (г)	Упаковка (шт.)
ETITEC S B-PV 300/12,5	2440258	300	12,5	147	3
ETITEC S B-PV 300/12,5 RC	2440259	300		149	3
ETITEC S B-PV 600/12,5	2440260	600		154	3
ETITEC S B-PV 600/12,5 RC	2440261	600		155	3
ETITEC S B-PV 600/12,5 Y	2440262	600		295	2
ETITEC S B-PV 600/12,5 Y RC	2440263	600		300	2
ETITEC S B-PV 1000/12,5	2440264	1000		267	3
ETITEC S B-PV 1000/12,5 RC	2440265	1000		269	3
ETITEC S B-PV 1000/12,5 Y	2440266	1000		315	2
ETITEC S B-PV 1000/12,5 Y RC	2440267	1000		320	2
ETITEC S B-PV 1200/12,5 Y	2440268	1200		550	2
ETITEC S B-PV 1200/12,5 Y RC	2440269	1200		555	2
ETITEC S B-PV 1500/12,5 Y	2440270	1500		580	2
ETITEC S B-PV 1500/12,5 Y RC	2440271	1500		585	2



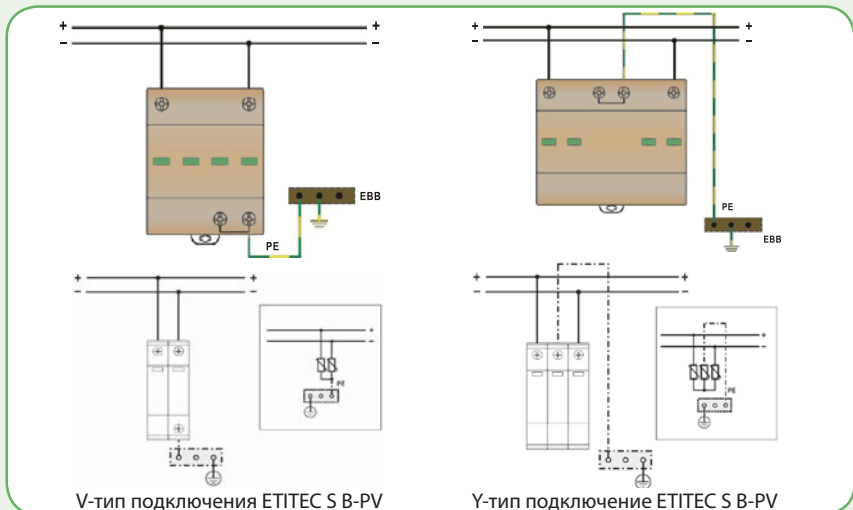


Технические характеристики ETITEC S C-PV:

Тип	ETITEC S C-PV XXXX/20				ETITEC S C-PV XXXX/20 Y		
	75	300	600	1000	1000	1200	1500
Соответствие стандартам	EN 50539-11						
Напряжение длительной работы U_c (DC)	75 V	300 V	600 V	1000 V	1000 V	1200 V	1500 V
Номинальный ток разряда I_n (8/20)	12,5 kA	20 kA	20 kA	15 kA	20 kA	20 kA	20 kA
Максимальный ток разряда I_{max} (8/20)	25 kA	40 kA	40 kA	30 kA	40 kA	40 kA	40 kA
Уровень защиты U_p при I_n (8/20)	< 0,6 kV	< 1,6 kV	< 2,2 kV	< 2,8 kV	< 4,0 kV	< 4,4 kV	< 4,8 kV
Время срабатывания t_d	< 25 ns						
Рабочий диапазон температур	- 40°C... +80°C						
Сечение подключаемых проводников	35 mm ² (одножильный)/25 mm ² (многожильный)						
Момент прилагаемого усилия	макс. 3,0 Nm						
Монтаж	на шину TH 35						
Степень защиты	IP20						
Материал корпуса	термопластик, степень горючести UL 94 V-0						
Ширина	2 модуля				3 модуля		
Технические характеристики ETITEC S C-PV RC							
Номинальная нагрузка	AC 250V/0,5A; 125V/3A						
Сечение подключаемых проводников	макс. 1,5 mm ²						
Габаритные размеры	76,5mm x 41,5mm x 109mm				76,5mm x 60mm x 109mm		

ETITEC S C-PV

Тип	Код	U_c (V DC)	I_{imp} (kA)	Вес (г)	Упаковка (шт.)	
ETITEC S C-PV 75/20 RC	2445301	75	20	132	1	
ETITEC S C-PV 75/20	2445302	75		130	1	
ETITEC S C-PV 300/20 RC	2445303	300		202	1	
ETITEC S C-PV 300/20	2445304	300		200	1	
ETITEC S C-PV 600/20 RC	2445305	600		280	1	
ETITEC S C-PV 600/20	2445306	600		278	1	
ETITEC S C-PV 1000/20 RC	2445300	1000		290	1	
ETITEC S C-PV 1000/20 Y RC	2445307	1000		398	1	
ETITEC S C-PV 1000/20	2445308	1000		288	1	
ETITEC S C-PV 1000/20 Y	2445309	1000		396	1	
ETITEC S C-PV 1200/20 Y RC	2445310	1200		386	1	
ETITEC S C-PV 1200/20 Y	2445311	1200		388	1	
ETITEC S C-PV 1500/20 Y RC	2445312	1500		402	1	
ETITEC S C-PV 1500/20 Y	2445313	1500		400	1	
Модули						
MOD.ETITEC S C-PV 75/20	2445320	75		20	78	12
MOD.ETITEC S C-PV 300/20	2445321	300	78		12	
MOD.ETITEC S C-PV 600/20	2445322	600	78		12	
MOD.ETITEC S C-PV 1000/20	2445323	1000	78		12	
MOD.ETITEC S C-PV 1000/20 Y	2445324	1000	78		12	
MOD.ETITEC S C-PV 1200/20 Y	2445325	1200	78		12	
MOD.ETITEC S C-PV 1500/20 Y	2445326	1500	78		12	



V-тип подключения ETITEC S B-PV

Y-тип подключения ETITEC S B-PV

Ограничители перенапряжения ETITEC V T2 690V (EN/IEC/VDE: T2/II/C)

Применение - Ограничители перенапряжения ETITEC V предназначены для защиты сетевых инверторов PV нового поколения с выходным напряжением 800В. Конструкция ограничителя состоит из трех (четырёх) параллельно соединенных варисторных элементов. Каждый полюс оборудован визуальной индикацией.

ETITEC V T2

Тип	Код	I_n / I_{max} (8/20) (kA)	U_c (V AC)	Тип сети	Вес (кг)	Упаковка (шт.)
ETITEC V T2 690/20 3+0 RC	2442988	20/40	750	TNC	0,319	1/24
ETITEC V T2 690/20 4+0 RC	2442989	20/40	750	TNC-S	0,42	1/18

Технические характеристики:

Тип	ETITEC V T2 690/20
Класс (IEC/EN/VDE)	II/T2/C
Напряжение сети (TN)	690 V/1f
Напряжение длительной работы (AC) U_c	760 V
Кратковременное перенапряжение (TOV) U_T (AC)	1000 V/5s выдерживает 1300V/120 min безоп. отключ.
Ток утечки I_{RE} при U_c	< 1 mA
Сопровождающий ток I_f	нет
Номинальный ток разряда I_n (15 имп. x 8/20)	20 kA
Максимальный ток разряда I_{max} (8/20)	40 kA
Уровень защиты U_p	3,5 kV
Допустимый ток короткого замыкания I_{SCCR}	25 000A
Внутренний тепловой распеитель	да
Предохранитель	125 A gG
УЗО	тип "S" (селективное)
Сечение подключаемых проводников	2,5-25mm ² / электромонтажная шина
Индикация срабатывания распейтеля	1 механический индикатор
Контакты дистанционной сигнализации (RC)	да
Монтаж	на шину TH 35 (EN 60715)
Рабочий диапазон температур	- 40°C ... +85°C
Степень защиты	IP 20
Материал корпуса	термопластик; класс горючести UL 94-V0
Соответствие стандарту	IEC 61643-11 / EN 61643-11

Особенности:

- Защита от перенапряжения Класс 2 AC;
- I_n : 20 kA;
- I_{max} : 40 kA;
- Съемные модули для каждой фазы;
- Контакты дистанционной сигнализации;
- Соответствие стандартам EN 61643-11 и IEC 61643-11;
- UL1449. 4.

Обозначение:

ETITEC V T2 xxx/20 p+c RC

xxx - напряжение U_c (max. рабочее напряжение AC), должно быть выше напряжения сети

20 - 20kA (I_n по 8/20us)

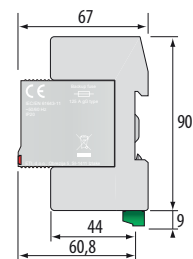
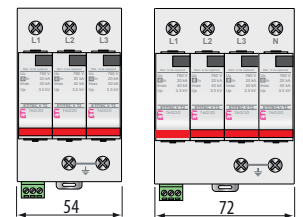
p - количество полюсов с варисторами MOV

c - 0 варисторов MOV на полюсе NPE, 1 газоразрядный GDT (системы TT)

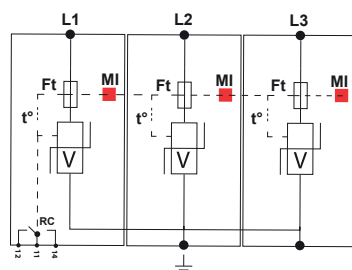
RC - контакты дистанционной сигнализации повреждения варистора



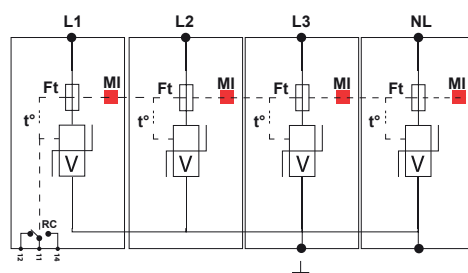
ETITEC V T2 690/20 3+0 RC



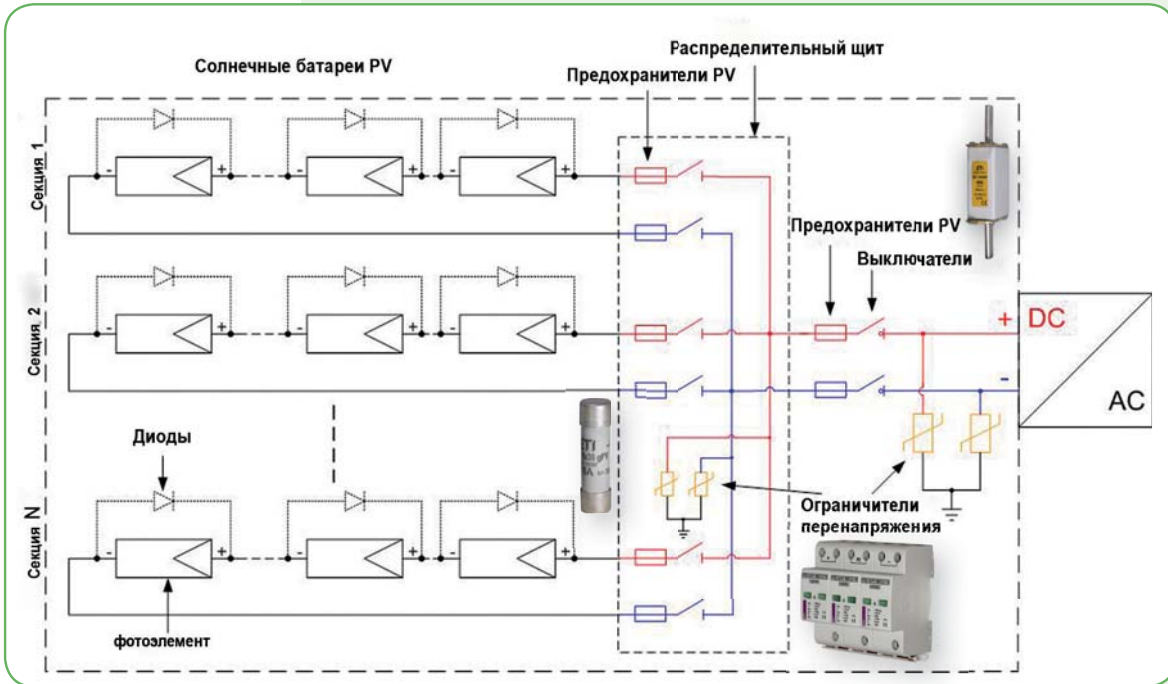
ETITEC V T2 690/20 3+0 RC



ETITEC V T2 690/20 4+0 RC



Использование предохранителей PV и ограничителей ETITEC PV



Распределительные щиты PV 12-модульные на 1 или 2 ввода



Применение - Распределительные щиты PV специально разработаны для использования в системах защиты солнечных батарей и имеют два варианта комплектации - на 13А и 25А. Щиты комплектуются ограничителями перенапряжения ETITEC PV, а также выключателями нагрузки LS SMA. Данная комплектация щитов обеспечивает защиту солнечных батарей от токов короткого замыкания и перегрузки, а также от импульсного перенапряжения. Щиты имеют один или два ввода, что соответственно позволяет подключение одного или двух стрингов.

Технические характеристики:

Номинальное напряжение	500V, 1000V DC
Номинальные токи	13A, 25A DC
Соответствие стандартам	PN-IEC 60364-7-712, PN-EN 69439-1
Степень защиты	IP65
Класс изоляции	II
Рабочий диапазон температур	-25 °C ... +60°C
Цвет	Серый Ral 7035

Категория (тип) защиты ETITEC:	Сечение провода
Тип B	16mm ²
Тип C	6mm ²

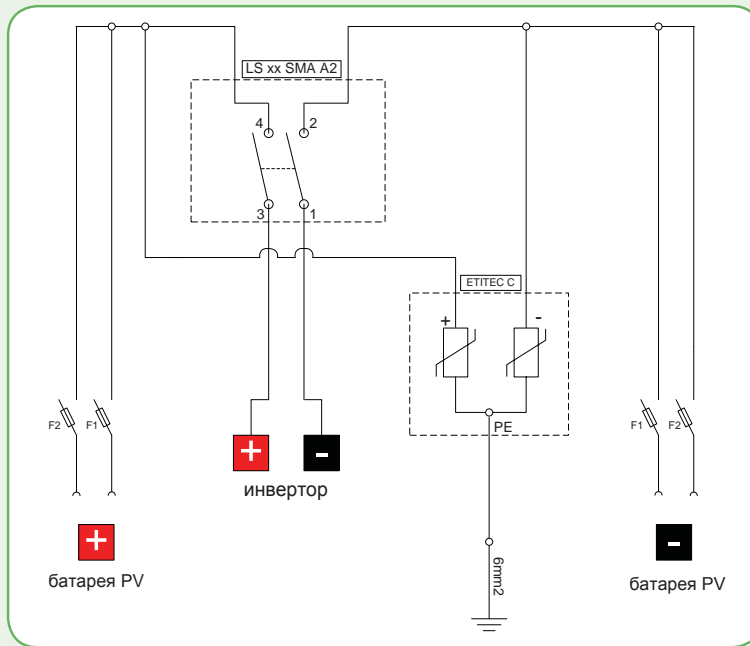
Обозначение:



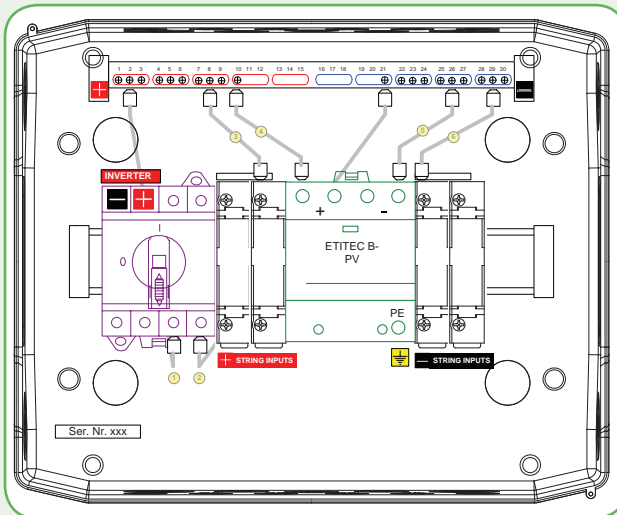
Распределительные щиты PV на 1 или 2 ввода

Количество модулей (размеры)	Un (V) DC	Тип / категория защиты	Кол-во вводов	Тип 13A DC	Код	Тип 25A DC	Код	Вес (кг)	Н.У. (шт.)
12 модулей (318 x 258 x 142mm)	500V DC	тип 1 / B	1	PV500/13/B/1	1103001	PV500/25/B/1	1103017	1,86	1
			2	PV500/13/B/2	1103002	PV500/25/B/2	1103018	1,98	
		тип 2 / C	1	PV500/13/C/1	1103005	PV500/25/C/1	1103021	1,86	
			2	PV500/13/C/2	1103006	PV500/25/C/2	1103022	1,98	
	1000V DC	тип 1 / B	1	PV1000/13/B/1	1103009	PV1000/25/B/1	1103025	1,86	
			2	PV1000/13/B/2	1103010	PV1000/25/B/2	1103026	1,98	
		тип 2 / C	1	PV1000/13/C/1	1103013	PV1000/25/C/1	1103029	1,86	
			2	PV1000/13/C/2	1103014	PV1000/25/C/2	1103030	1,98	

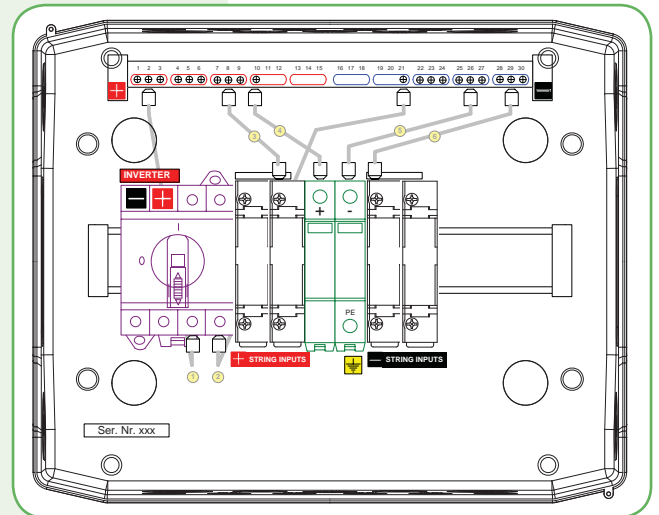
Схема электрическая



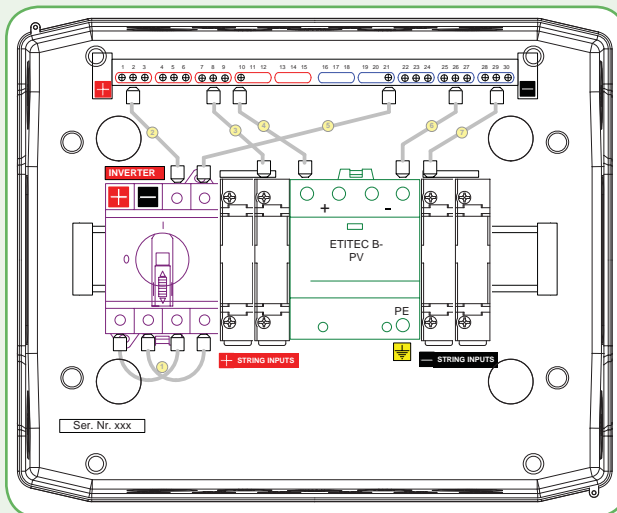
Схемы внутреннего распределения устройств в щитах PV 12



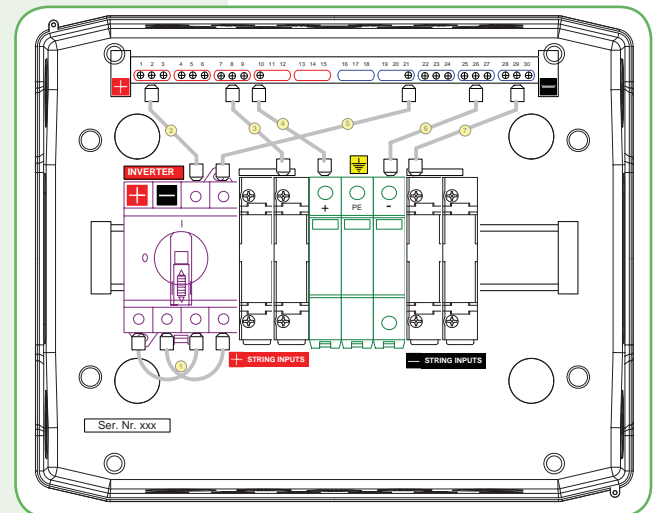
PV500/25/B/2



PV500/25/C/2

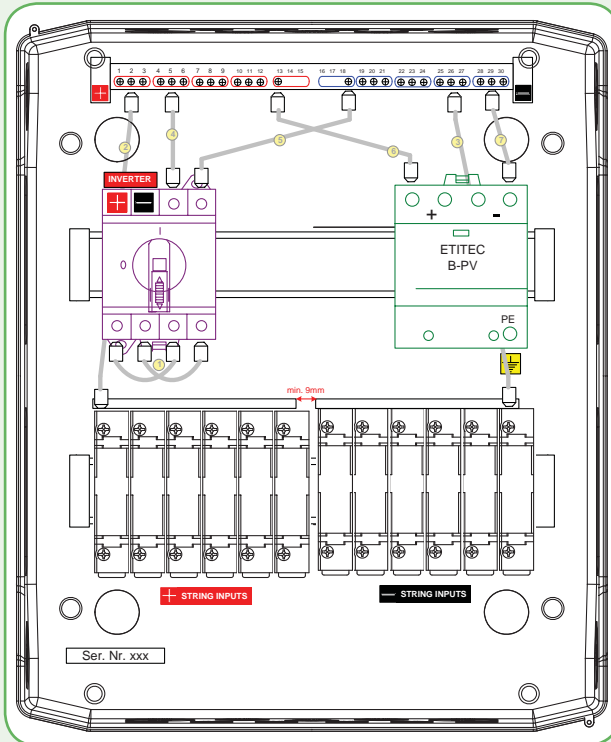


PV1000/25/B/2

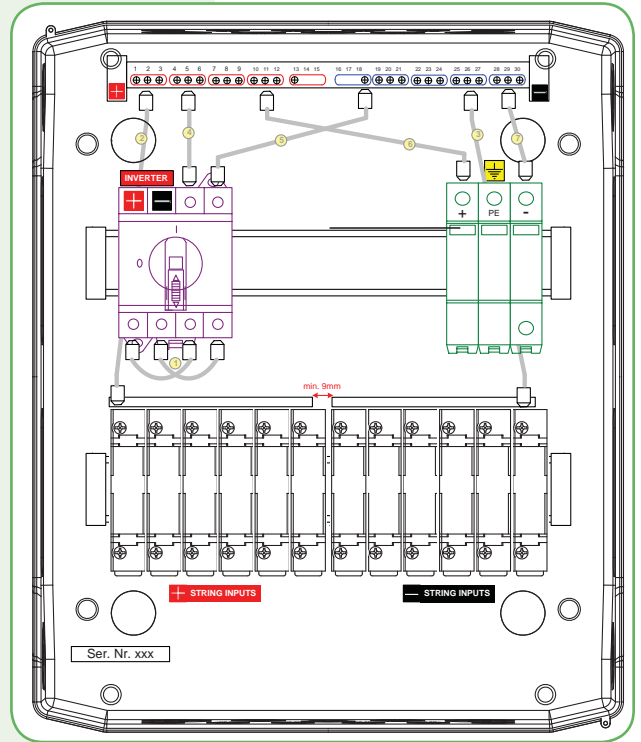


PV1000/25/C/2

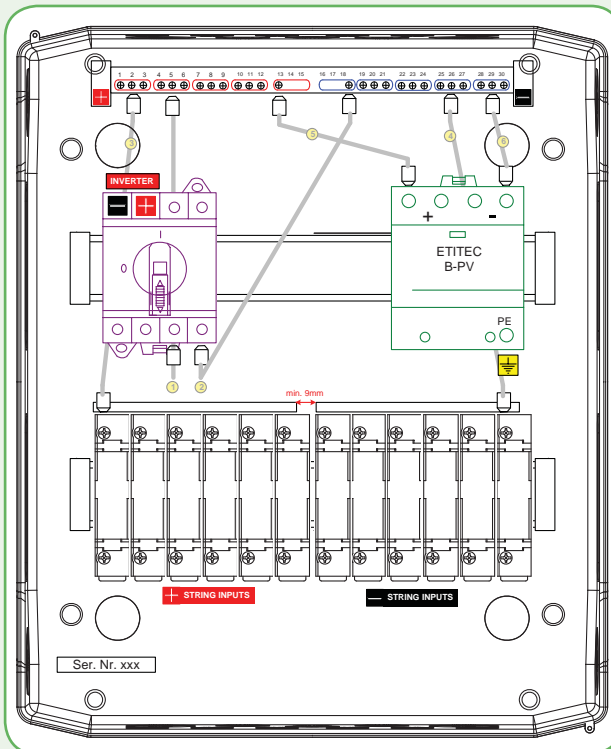
Схемы внутреннего распределения устройств в щитах PV 24



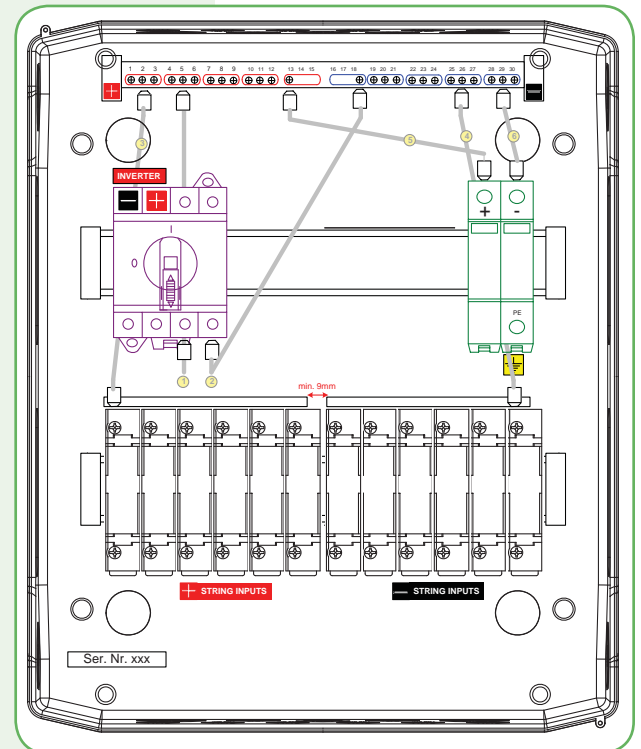
PV1000/25/B/6



PV1000/25/C/6



PV500/25/B/6



PV500/25/C/6

Использование цилиндрических предохранителей CH 10 PV с разъединителями PCF



- Разъединители цилиндрических предохранителей PCF 1000V:
- выполняют функцию держателя для цилиндрических предохранителей CH PV;
 - имеют индикацию состояния предохранителя;
 - в отключенном состоянии обеспечивают видимый разрыв цепи.

Схема подключения с заземлением

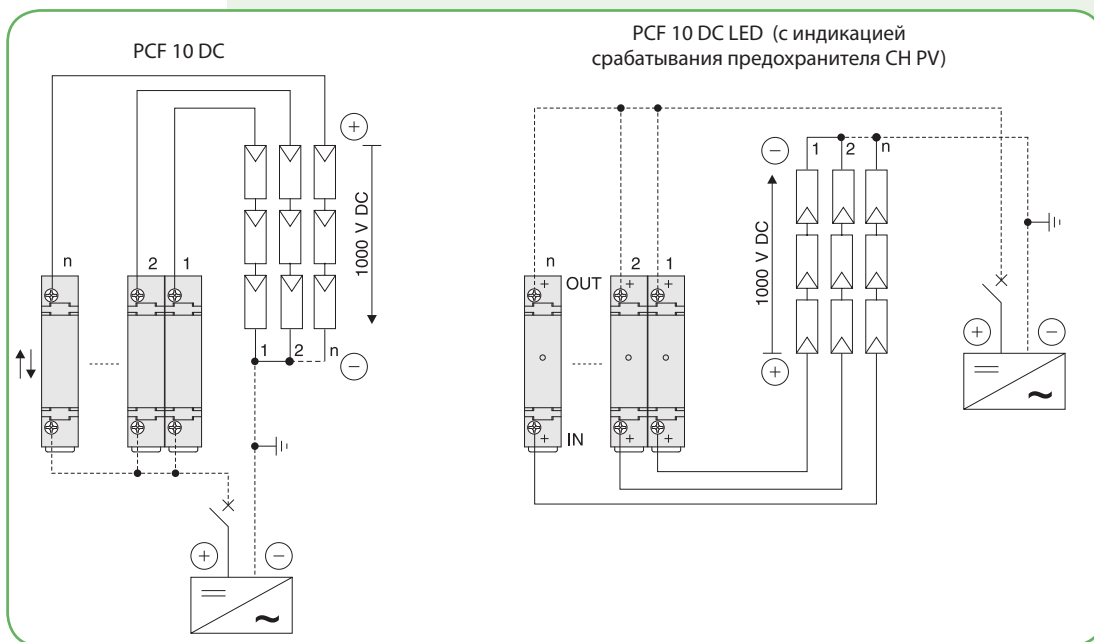


Схема подключения без заземления

