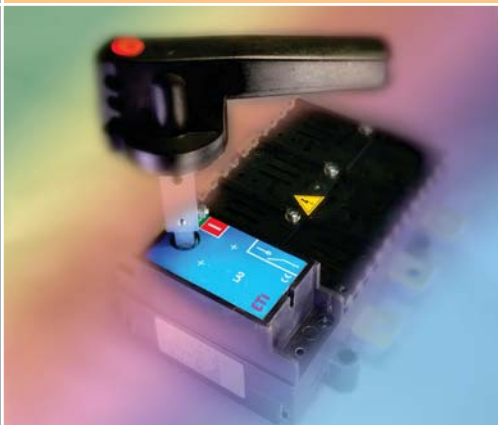


ETISWITCH

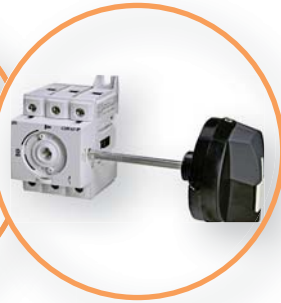
ВЫКЛЮЧАТЕЛИ НАГРУЗКИ CLBS/LAS (0-1)	352/396
ВЫКЛЮЧАТЕЛИ И ПЕРЕКЛЮЧАТЕЛИ НАГРУЗКИ CLBSV (0-1)/(1-0-2)	360/364
ПЕРЕКЛЮЧАТЕЛИ НАГРУЗКИ LAS COP/LAS CO (1-0-2)	411
ВЫКЛЮЧАТЕЛИ НАГРУЗКИ LBS/LA (0-1)	368/402
ПЕРЕКЛЮЧАТЕЛИ НАГРУЗКИ LBS..CO/LA..CO И LA..COH (1-0-2)	376/412
ПЕРЕКЛЮЧАТЕЛИ НАГРУЗКИ С МОТОР-ПРИВОДОМ MLBS..CO/LA..MO..CO (1-0-2)	384/421
РАЗЪЕДИНИТЕЛИ НАГРУЗКИ ПОД ПРЕДОХРАНИТЕЛИ FLBS/LAF	390/405
ВЫКЛЮЧАТЕЛИ И ПЕРЕКЛЮЧАТЕЛИ КУЛАЧКОВЫЕ CS	424

ВЫКЛЮЧАТЕЛИ, ПЕРЕКЛЮЧАТЕЛИ И РАЗЪЕДИНИТЕЛИ
НАГРУЗКИ. КУЛАЧКОВЫЕ ПЕРЕКЛЮЧАТЕЛИ



Power needs control

Выключатели нагрузки малогабаритные CLBS (0-1)



→ Возможность прямого, выносного фронтального и бокового управления

→ Специальный тип крепления на шину TH 35 (не требует использования инструментов, а также демонтажа шинной сборки при замене выключателя)



→ Клеммные крышки обеспечивают защиту от случайного прикосновения и разделение фаз выключателя, а перфорированные отверстия позволяют осуществлять контроль температуры контактов без снятия крышек



→ Выключатели нагрузки CLBS 100-125A имеют возможность пломбировки защитных крышек клемм



→ Положение рукоятки в выключателях нагрузки указывает на состояние контактной группы, а в переключателях - ввод/выход 1-0-2



→ Выключатели/переключатели нагрузки имеют возможность установки дополнительных аксессуаров, таких как:

- четвертый полюс

- блок контактов

- полюс "N"

- полюс "PE"



→ Возможность блокировки рукоятки замком



→ Возможность самостоятельной сборки переключателей нагрузки с помощью двух выключателей нагрузки CLBS и комплекта для переоборудования CLBS-CK.

Выключатели нагрузки малогабаритные CLBS (0-1)

Применение - Выключатели нагрузки CLBS являются многополюсными устройствами с ручным управлением и применяются для коммутации электрических цепей низкого напряжения с током до 125А. С использованием аксессуаров, CLBS может быть преобразован в 4-х полюсный выключатель нагрузки или многополюсный переключатель нагрузки. Переключатели нагрузки CLBS осуществляют переключение между двумя источниками питания низкого напряжения или отключение под нагрузкой. Линейка выключателей нагрузки CLBS была разработана и протестирована в полном соответствии с критериями, определенными стандартом IEC 60947-3.

Технические характеристики (согласно стандарту IEC 60947-3):

Тип		CLBS 16	CLBS 25	CLBS 40	CLBS 63	CLBS 80	CLBS 100	CLBS 125
Номинальный ток	(In) (A)	16	25	40	63	80	100	125
Номинальное напряжение изоляции	(Ui) (V)	800						
Номинальное напряжения изоляции импульсное	(U imp) (kV)	8						
Номинальный ток при 40°C	(Ith) (A)	16	25	40	63	80	100	125
Номинальный ток (Ie)	AC-20 A/B 415V AC (A)	16	25	40	63	80	100	125
	AC-21 A/B 415V AC (A)							
	AC-22 A/B 415V AC (A)							
	AC-23 A/B 415V AC (A)							
	AC-20 A/B 500V AC (A)			25	63	80	100	125
	AC-21 A/B 500V AC (A)							
	AC-22 A/B 500V AC (A)							
	AC-23 A/B 500V AC (A)							
	AC-20 A/B 690V AC (A)			32/40	40/63	63/80	80/100	100/125
	AC-21 A/B 690V AC (A)							
	AC-22 A/B 690V AC (A)							
	AC-23 A/B 690V AC (A)			25	40	40	63	63
	DC-20 A/B 110V DC (A)			40	63	80	100	125
	DC-21 A/B ⁽¹⁾ 110V DC (A)							
DC-20 A/B 250V DC (A)								
DC-21 A/B ⁽²⁾ 250V DC (A)								
DC-20 A/B 400V DC (A)	25	40	63	100	125			
DC-21 A/B ⁽³⁾ 400V DC (A)								
Максимальная рабочая мощность при нагрузке AC 23	400V AC (kW)	7,5	11	18,5	30	37	45	55
	500V AC (kW)							
	690V AC (kW)							
Ток короткого замыкания I _{cw}	1 сек. (kA)	1,26	1,5	2,75				
	0,25 сек. (kA)				1,8	2,1	3,9	
Характеристики выключателя, защищенного предохранителем при U_e=415V AC								
Номинальный ток предохранителя	(A)	16	25	40	63	80	100	125
Ожидаемый ток короткого замыкания	(kA)	50	50	50	50	50	25	25
Перегрузочная способность								
Номинальный кратковременно допустимый ток I _{cw}	0,3 сек. (kA)	2,5		3		5		
Подключение								
Минимальное сечение подключаемых проводников, Cu	мм ²	1,5		2,5		10		
Максимальное сечение подключаемых проводников, Cu	мм ²	16		35		70		
Момент прилагаемого усилия min/max	Nm	2/2,2		3,5/3,85		4/4,4		
Механический ресурс	цикл	100 000						
Рабочее усилие - 3-пол. устройство	Nm	1		1,4		1,6		
Рабочее усилие - 4-пол. устройство	Nm	1,2		1,6		2		
Потеря мощности на один полюс	(W)	0,15	0,4	0,9	1,5	2,4	4,3	7,1

Применение:

- главный вводный выключатель;
- распределительный выключатель;
- управление оборудованием;
- локальное безопасное отключение нагрузки.

Особенности:

- небольшие габаритные размеры;
- возможность монтажа на шину TH35;
- двойной разрыв цепи;
- высокий механический и электрический ресурсы;
- дополнительные аксессуары;
- степень защиты аксессуаров IP20;
- степень защиты удлинительной рукоятки IP65;
- возможность прямого, выносного фронтального и бокового правостороннего управления;
- возможность переоборудования в переключатель нагрузки.



Категория с индексом A/B -

A = частое использование.

B = нечастое использование.

⁽¹⁾ - Один полюс, согласно полярности.

⁽²⁾ - 3-полюсный выключатель с 2-полюсами последовательно на "+" и 1-полюсом на "-".

⁽³⁾ - 4-полюсный выключатель с 2-полюсами последовательно, согласно полярности.

Выключатели нагрузки малогабаритные CLBS (0-1)



CLBS 16 3p

CLBS 125 3p

Выключатели нагрузки CLBS 16 - 125 A

Тип	Код	In (A)	Количество полюсов	Вес (кг)	Упаковка (шт.)
CLBS 16 3P	4661400	16	3	0,230	1/24
CLBS 25 3P	4661401	25	3	0,228	1/24
CLBS 40 3P	4661402	40	3	0,228	1/24
CLBS 63 3P	4661403	63	3	0,320	1/24
CLBS 80 3P	4661404	80	3	0,322	1/24
CLBS 100 3P	4661405	100	3	0,600	1/12
CLBS 125 3P	4661406	125	3	0,624	1/12

Фронтальное (прямое или выносное) и боковое управление. Рукоятка в комплект поставки не входит.

Аксессуары



CLBS-DH80/B

CLBS-DH125/B

CLBS-DH80Y/R

Рукоятки прямого управления для монтажа на выключатели CLBS

Тип	Описание	Совместимость	Код	Вес (кг)	Упаковка (шт.)
CLBS-DH80/B	Рукоятка на корпус, черная	CLBS 16-80A 3P	4661410	0,010	1/200
CLBS-DH125/B	Рукоятка на корпус, черная	CLBS 100-125A 3P	4661411	0,008	1/200
CLBS-DH80/YR	Рукоятка на корпус, красная	CLBS 16-80A 3P	4661412	0,010	1/200

Прямое управление



CLBS-EH80/G

CLBS-EH125/G

CLBS-EH125/01G

Рукоятки для монтажа на дверцу шкафа (с блокировкой) - серые, IP65

Тип	Описание	Совместимость	Код	Вес (кг)	Упаковка (шт.)
CLBS-EH80/G	Выносная рукоятка с блокировкой, серая	CLBS 16-80A 3P	4661415	0,101	1/45
CLBS-EH125/G	Выносная рукоятка с блокировкой, серая	CLBS 100-125A 3P	4661416	0,103	1/45
CLBS-EH125/01G	Выносная рукоятка с блокировкой, серая	CLBS 16-125A 3P	4661417	0,190	1/25

Выносное фронтальное и боковое управление. Шток в комплект поставки не входит.



CLBS-EH80/YR

CLBS-EH125/YR

CLBS-EH125/01YR

Рукоятки для монтажа на дверцу шкафа (с блокировкой) - желто-красные, IP65

Тип	Описание	Совместимость	Код	Вес (кг)	Упаковка (шт.)
CLBS-EH80/YR	Выносная рукоятка с блокировкой, желто-красная	CLBS 16-80A 3P	4661418	0,102	1/45
CLBS-EH125/YR	Выносная рукоятка с блокировкой, желто-красная	CLBS 100-125A 3P	4661419	0,104	1/45
CLBS-EH125/01YR	Выносная рукоятка с блокировкой, желто-красная	CLBS 16-125A 3P	4661420	0,200	1/25

Выносное фронтальное и боковое правостороннее управление. Шток в комплект поставки не входит.



CLBS-S

Шток CLBS-S

Тип	Описание	Совместимость	Код	Вес (кг)	Упаковка (шт.)
CLBS-S200	Шток, 200мм	CLBS-EH80	4661422	0,060	1/110
		CLBS-EH125	4661520	0,050	1/20
CLBS-S320	Шток, 320мм	CLBS-EH80	4661423	0,080	1/90
		CLBS-EH125	4661521	0,090	1/20
CLBS-S400/01	Шток, 400мм	CLBS-EH125/01	4661424	0,125	1/25

Для 3-х и 4-х полюсных выключателей нагрузки шток используется для выносного фронтального и бокового управления. Для переключателей нагрузки шток используется только для фронтального управления.

Выключатели нагрузки малогабаритные CLBS

Направляющий конус

Тип	Описание	Совместимость	Код	Вес (кг)	Упаковка (шт.)
CLBS-GC EH80, 125	Направляющий конус CLBS-GC	CLBS-EH80 CLBS-EH125	4661421	0,130	1/240
LBS-GC (CLBS-EH125/01)	Направляющий конус LBS-GC	CLB-EH125/01	4661489	0,029	1/25

Позволяет направить шток в выносную рукоятку при отклонении штока от паза рукоятки до 15 мм. Применяется, если длина штока более 320 мм.



CLBS-GC EH125/01

Комплект для монтажа на дверцу или боковую панель шкафа CLBS-DMK (без рукоятки)

Тип	Описание	Совместимость	Код	Вес (кг)	Упаковка (шт.)
CLBS-DMK80	Компактная версия	CLBS 16-80A 3P	4661413	0,060	1/50
CLBS-DMK125	Стальной держатель	CLBS 100-125A 3P	4661414	0,120	1/20

Данный комплект позволяет прямой монтаж устройства на дверь или боковую панель шкафа. Применение комплекта даёт возможность прямого доступа к клеммам подключения. Блокировочная гайка, монтируемая внутри шкафа, позволяет упростить и ускорить монтаж выносной рукоятки. Рукоятка в комплект поставки не входит.



CLBS-DMK80

CLBS-DMK125

4-й полюс CLBS-4P

Тип	Описание	Совместимость	Код	Вес (кг)	Упаковка (шт.)
CLBS-4P/16	Дополнительный 4-й полюс	CLBS 16A 3P	4661432	0,072	1/36
CLBS-4P/25	Дополнительный 4-й полюс	CLBS 25A 3P	4661433	0,072	1/36
CLBS-4P/40	Дополнительный 4-й полюс	CLBS 40A 3P	4661434	0,072	1/36
CLBS-4P/63	Дополнительный 4-й полюс	CLBS 63A 3P	4661435	0,100	1/36
CLBS-4P/80	Дополнительный 4-й полюс	CLBS 80A 3P	4661436	0,102	1/36
CLBS-4P/100	Дополнительный 4-й полюс	CLBS 100A 3P	4661437	0,200	1/16
CLBS-4P/125	Дополнительный 4-й полюс	CLBS 125A 3P	4661438	0,205	1/16

Применение 4-го полюса позволяет преобразовать 3-х полюсный выключатель нагрузки CLBS в 4-х полюсный и 3-х полюсный переключатель нагрузки CLBS CO в 4-х полюсный.



CLBS-4P
16..80

CLBS-4P
100-125

Полюс нейтрали CLBS-N

Тип	Описание	Совместимость	Код	Вес (кг)	Упаковка (шт.)
CLBS-N/40	Нейтральный полюс	CLBS 16-40A 3P	4661443	0,200	1/36
CLBS-N/80	Нейтральный полюс	CLBS 63-80A 3P	4661444	0,200	1/36
CLBS-N/125	Нейтральный полюс	CLBS 100-125A 3P	4661445	0,200	1/16

Полюс нейтрали без размыкания цепи.



CLBS-N
16..80

CLBS-N
100-125

Полюс заземления CLBS-PE

Тип	Описание	Совместимость	Код	Вес (кг)	Упаковка (шт.)
CLBS-PE/40	Полюс заземления	CLBS 16-40A 3P	4661446	0,200	1/36
CLBS-PE/80	Полюс заземления	CLBS 63-80A 3P	4661447	0,200	1/36
CLBS-PE/125	Полюс заземления	CLBS 100-125A 3P	4661448	0,200	1/16

Полюс заземления без размыкания цепи.



CLBS-PE
16..80

CLBS-PE
100-125

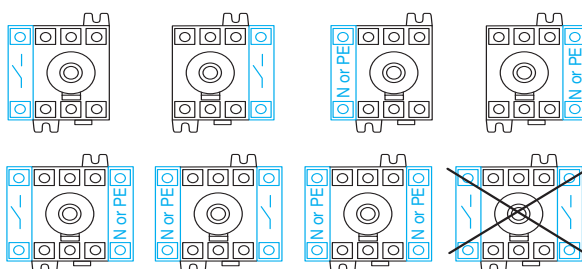
Дополнительный блок-контакт CLBS-PS

Тип	I_N (A)	Описание	Совместимость	Код	Вес (кг)	Упаковка (шт.)
CLBS-PS11	10	Дополнительные контакты, NO+NC	CLBS 16-125A	4661425	0,044	1/52

Применение: предварительный разрыв и сигнализация положения 0 и I дополнительными контактами NO+NC. Можно устанавливать слева или справа от устройства.



CLBS-PS11



Конфигурация дополнительного полюса, полюса заземления и полюса нейтрали.



CLBS-CK80



CLBS-CK125



CLBS-EH80/G CO



CLBS-EH125/G CO



CLBS-TS80 3P



CLBS-TS80 1P

Комплект для переоборудования I-0-II (рукоятка прямого управления в комплекте)

Тип	Описание	Совместимость	Код	Вес (кг)	Упаковка (шт.)
CLBS-CK80	Комплект для переоборудования, черная рукоятка 1-0-2	2xCLBS 16-80A 3P	4661439	0,074	1/42
CLBS-CK125	Комплект для переоборудования, черная рукоятка 1-0-2	2xCLBS 100-125A 3P	4661440	0,240	1/10

Комплект для переоборудования I-I+II-II (рукоятка прямого управления в комплекте)

Тип	Описание	Совместимость	Код	Вес (кг)	Упаковка (шт.)
CLBS-CKI+II80	Комплект для переоборудования, черная рукоятка 1-1+2-2	2xCLBS 16-80A 3P	4661522	0,090	1/42
CLBS-CKI+II125	Комплект для переоборудования, черная рукоятка 1-1+2-2	2xCLBS 100-125A 3P	4661523	0,240	1/10

Для комплектации переключателя без разрыва нагрузки необходимо заказать два выключателя нагрузки CLBS 3P и комплект для переоборудования CLBS-CK.



Переключатели нагрузки CLBS 3p CO*

In(A)	описание комплекта
16	2xCLBS 16 3P (4661400) + CLBS-CK80 (4661439) = CLBS 16A 3p CO
25	2xCLBS 25 3P (4661401) + CLBS-CK80 (4661439) = CLBS 25A 3p CO
40	2xCLBS 40 3P (4661402) + CLBS-CK80 (4661439) = CLBS 40A 3p CO
63	2xCLBS 63 3P (4661403) + CLBS-CK80 (4661439) = CLBS 63A 3p CO
80	2xCLBS 80 3P (4661404) + CLBS-CK80 (4661439) = CLBS 80A 3p CO
100	2xCLBS 100 3P (4661405) + CLBS-CK125 (4661440) = CLBS 100A 3p CO
125	2xCLBS 125 3P (4661406) + CLBS-CK125 (4661440) = CLBS 125A 3p CO

Рукоятки для монтажа на дверцу шкафа (с блокировкой), IP65

Тип	Описание	Совместимость	Код	Вес (кг)	Упаковка (шт.)
CLBS-EH80/G CO	Выносная рукоятка с блокировкой, серая 1-0-2	CLBS-CK80	4661441	0,101	1/45
CLBS-EH125/G CO	Выносная рукоятка с блокировкой, серая 1-0-2	CLBS-CK125	4661442	0,101	1/45

Выносное фронтальное управление. Шток в комплект поставки не входит.

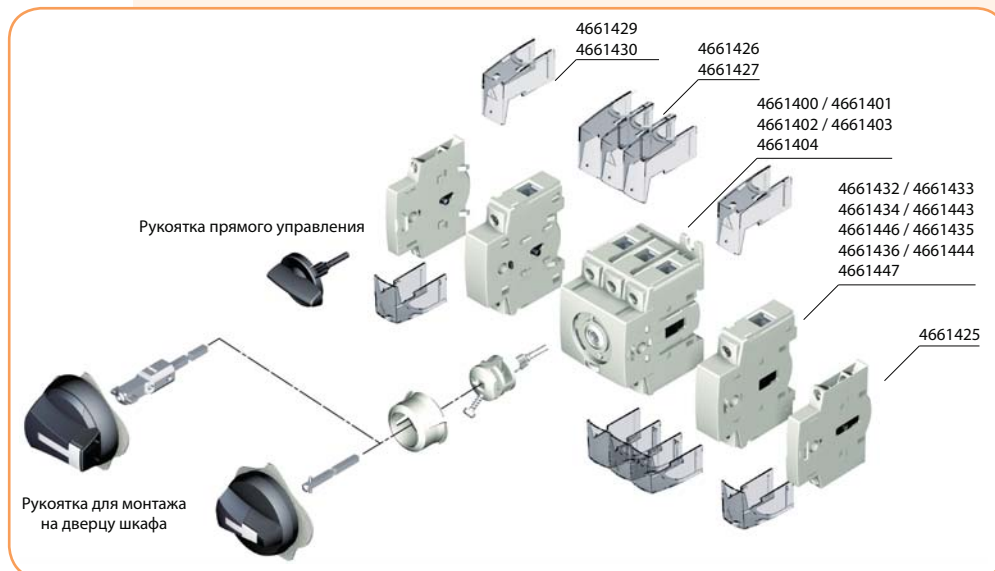
Защитные крышки клемм для CLBS

Тип	Описание	Совместимость	Код	Вес (кг)	Упаковка (шт.)
CLBS-TS40 3P	Клеммные крышки 3P, 16-40A	CLBS 16-40A	4661426	0,020	1/110
CLBS-TS80 3P	Клеммные крышки 3P, 63-80A	CLBS 63-80A	4661427	0,020	1/125
CLBS-TS125 3P	Клеммные крышки 3P, 100-125A	CLBS 100-125A	4661428	0,063	1/22
CLBS-TS40 1P	Клеммные крышки 1P, 16-40A	CLBS 16-40A	4661429	0,008	1/200
CLBS-TS80 1P	Клеммные крышки 1P, 63-80A	CLBS 63-80A	4661430	0,006	1/200
CLBS-TS125 1P	Клеммные крышки 1P, 100-125A	CLBS 100-125A	4661431	0,022	1/120

Примечание: Для защиты верхних и нижних клемм необходимо заказать один комплект.

Применение - Защита от прямого контакта с верхними и нижними клеммами. На крышке предусмотрены отверстия для установки датчиков температуры.

Монтаж дополнительных аксессуаров



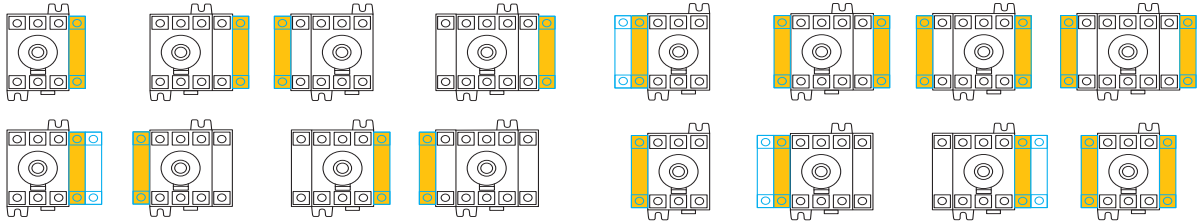
Конфигурация дополнительных контактов для CLBS-PS11 (NO+NC)

Макс.: 2 блока / Макс.: 2 дополнительных контакта

Нет предварительного разрыва

Предварительный разрыв

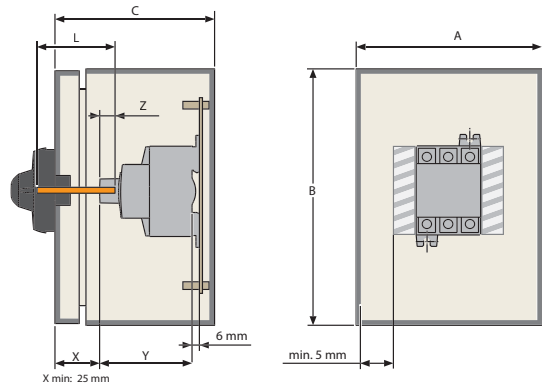
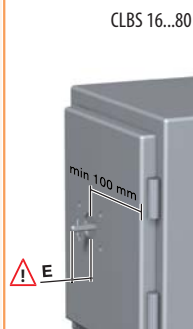
Тип контакта	Номинальный ток (A)	Рабочий ток I _c (A), 230V AC	
		AC-13	AC-15
NO+NC	10	10	6



Пример монтажа:

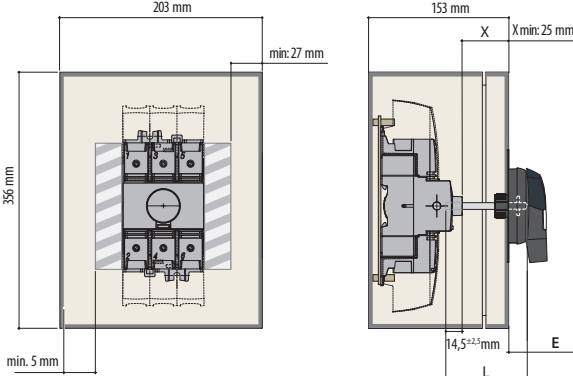


Минимальные габаритные размеры щитов при установке выключателей нагрузки CLBS



	16A - 40A	60A - 80A
	mm	mm
A	152	203
B	203	254
C	102	102
Y	75	75

CLBS 100...125



	16 A - 40 A 60A - 80 A	E	
		min.	max.
CLBS-EH80	L=X+32 mm	13 mm	15mm
CLBS-EH125/01	L=X+38,5 mm	17,5 mm	21,5 mm

		E	
		min.	max.
CLBS-EH125	L=X+94,5 mm	13 mm	15mm
CLBS-EH125/01	L=X+101 mm	17,5 mm	21,5 mm

Габаритные размеры (мм)

CLBS 16-CLBS 80

Прямое управление

Вид сбоку

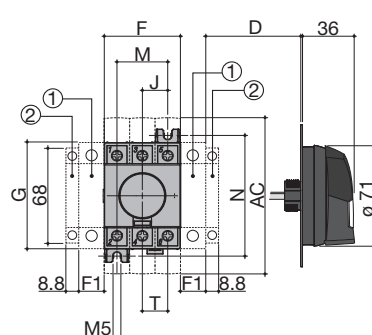
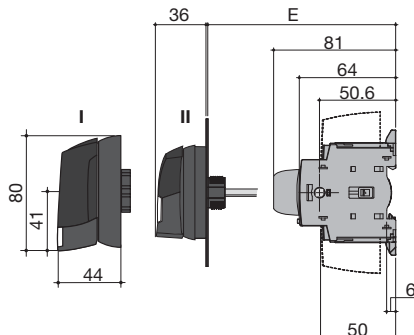
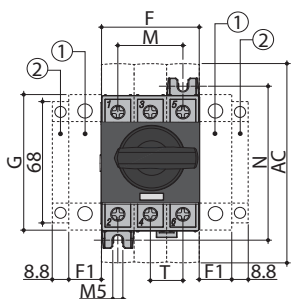
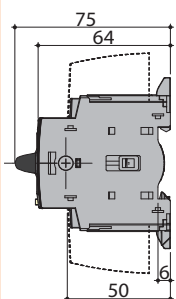
Вид спереди

Выносное фронтальное управление

Вид сбоку

Выносное боковое управление

Вид спереди



I. CLBS-EH125/01
II. CLBS-EH80

- ① - дополнительный 4-й полюс (макс. 1 на устройство); или нейтральный полюс; или полюс заземления; или дополнительный блок контактов
- ② - дополнительный блок контактов (макс. 2 на устройство)

Ток (A)	Общие габариты, (мм)				Клеммные крышки AC (мм)	Корпус устройства, (мм)				Монтаж устройства, (мм)		Подсоединение, (мм) T
	D min	D max	E min	E max		F	F1	G	J	M	N	
16-40	30	235	100	372	110	45	15	68	15	30	75	15
63-80	30	235	100	372	110	52.5	17.5	76	17.5	35	85	17.5

CLBS 100-CLBS 125

Прямое управление

Вид сбоку

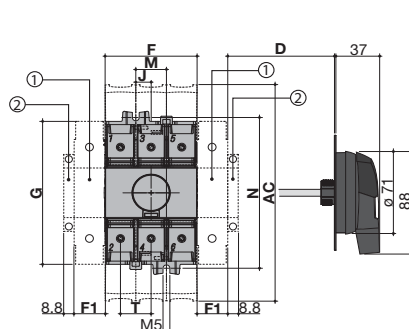
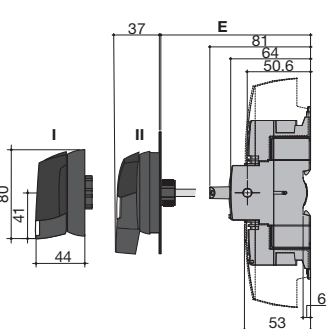
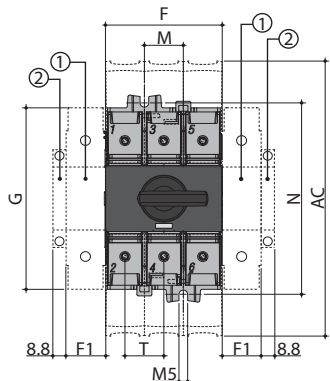
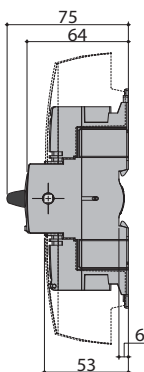
Вид спереди

Выносное фронтальное управление

Вид сбоку

Выносное боковое управление

Вид спереди



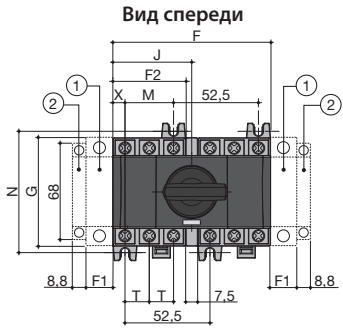
I. CLBS-EH125/01
II. CLBS-EH125

- ① - дополнительный 4-й полюс (макс. 1 на устройство); или нейтральный полюс; или полюс заземления; или дополнительный блок контактов
- ② - дополнительный блок контактов (макс. 2 на устройство)

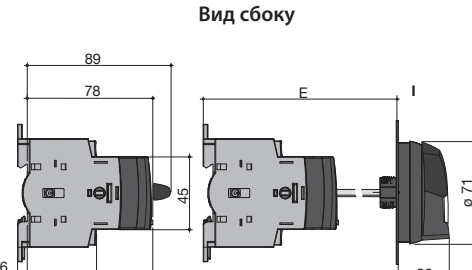
Ток (A)	Общие габариты, (мм)				Клеммные крышки AC (мм)	Корпус устройства, (мм)				Монтаж устройства, (мм)		Подсоединение, (мм) T
	D min	D max	E min	E max		F	F1	G	J	M	N	
100-125	30	201	100	372	189	78	26	124.6	13	26	131.4	26

Габаритные размеры переключателей нагрузки (мм)

Прямое управление
CLBS 16 - CLBS 80 - с комплектом для переоборудования



Выносное фронтальное управление
CLBS 16 - CLBS 80 - с комплектом для переоборудования

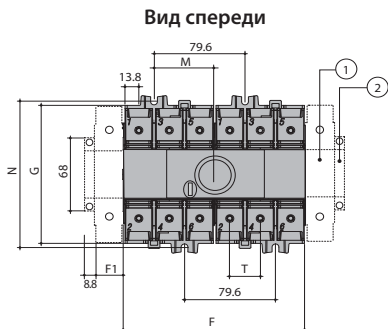


I. CLBS-EH80/G CO

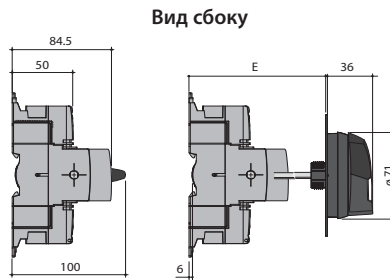
- ① - дополнительный 4-й полюс (макс. 1 на устройство); или нейтральный полюс; или полюс заземления; или дополнительный блок контактов
- ② - дополнительный блок контактов (макс. 2 на устройство)

Ток (А)	Общие габариты, (мм)		Корпус устройства, (мм)					Монтаж устройства, (мм)		Подсоединение (мм)	
	E min	E max	F	F1	F2	G	J	M	N	T	X
16-40	105	372	97.5	15	45	68	48.75	30	75	15	7.5
63-80	105	372	105	17.5	52.5	76	52.5	35	85	17.5	8.75

Прямое фронтальное управление
CLBS 100 - CLBS 125 - с комплектом для переоборудования



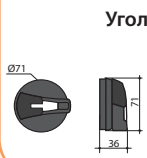
Выносное фронтальное управление
CLBS 100 - CLBS 125 - с комплектом для переоборудования



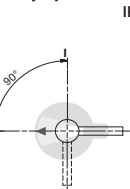
- ① - дополнительный 4-й полюс (макс. 1 на устройство); или нейтральный полюс; или полюс заземления; или дополнительный блок контактов
- ② - дополнительный блок контактов (макс. 2 на устройство)

Ток (А)	Общие габариты, (мм)		Корпус устройства, (мм)				Монтаж устройства, (мм)		Подсоединение (мм)
	E min	E max	F	F1	G	M	N	T	
100-125	105	372	159	26	124.5	52.8	131.5	26	

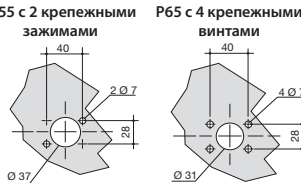
CLBS-EH80 Прямое фронтальное управление (16-80A)



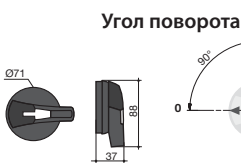
Правое боковое управление



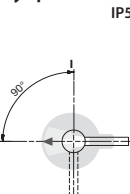
Монтажное отверстие



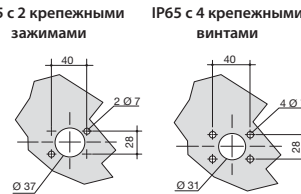
CLBS-EH125 Прямое фронтальное управление (100-125A)



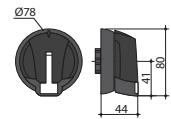
Правое боковое управление



Монтажное отверстие

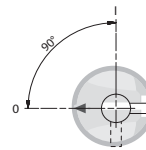


CLBS-EH125/01 (16-125A)

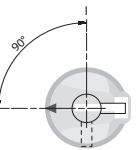


Угол поворота

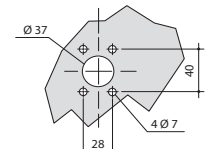
Прямое фронтальное управление



Правое боковое управление

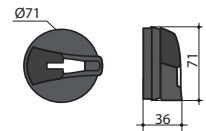


Монтажное отверстие



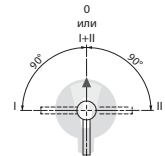
IP65 с 4 крепежными винтами

CLBS-EH80/G CO CLBS-EH125/G CO



Прямое фронтальное управление

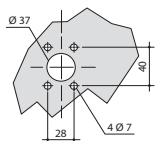
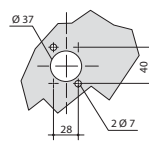
Угол поворота



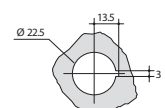
Монтажное отверстие

IP55 с 2 крепежными зажимами

IP65 с 4 крепежными винтами



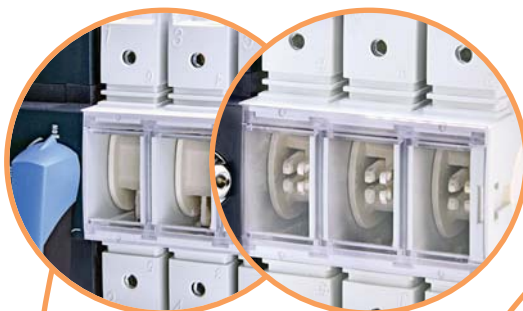
С крепежной гайкой



Выключатели нагрузки малогабаритные с видимым разрывом CLBSV



→ Возможность подключения дополнительных контактов с функцией предварительного разрыва



→ Двойной видимый разрыв цепи обеспечивает безопасность обслуживания



→ Специальный тип крепления на шину TH 35 (не требует использования инструментов, а также демонтажа шинной сборки при замене выключателя)



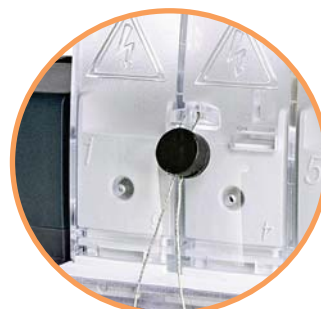
→ Положение рукоятки указывает на состояние контактной группы



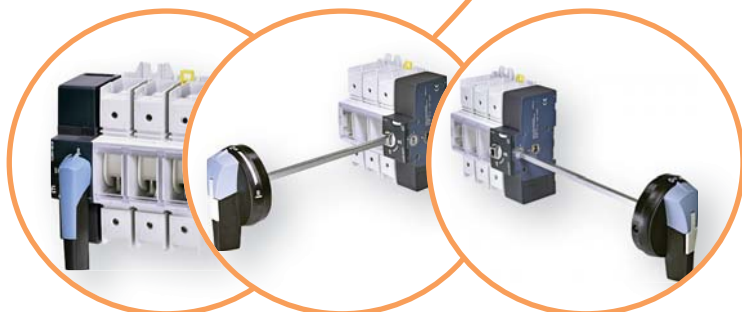
→ Клеммные крышки обеспечивают защиту от случайного прикосновения и разделение фаз выключателя, а перфорированные отверстия позволяют осуществлять контроль температуры контактов без снятия крышек



→ Возможность блокировки рукоятки замком



→ Возможность пломбирования защитных крышек клемм



→ Возможность прямого, выносного фронтального и бокового управления



→ Универсальная система крепления позволяет производить монтаж на шину TH-35 и монтажную панель

Выключатели нагрузки малогабаритные с видимым разрывом CLBSV (0-1)

Применение - Выключатели нагрузки с видимым разрывом CLBSV являются многополюсными устройствами с ручным управлением и применяются для коммутации электрических цепей низкого напряжения с током до 160А. Линейка выключателей нагрузки CLBSV была разработана и протестирована в полном соответствии с критериями, определенными стандартом IEC 60947-3.

Особенности:

- двойной разрыв цепи;
- возможность монтажа: шина TN35, монтажная или модульная панель с фронтальным вырезом 45мм;
- степень защиты выключателя и аксессуаров IP20;
- видимый двойной разрыв на основе скользящей контактной системы;
- индикация положения контактов.

Технические характеристики (согласно стандарту IEC 60947-3)

Тип			CLBSV 100	CLBSV 125	CLBSV 160
Номинальный ток	(In)	(A)	100	125	160
Номинальное напряжение изоляции	(Ui)	(V)	800		
Номинальное напряжение изоляции импульсное	(U imp)	(kV)	8		
Номинальный ток при 40°C	(Ith)	(A)	100	125	160
Номинальный ток (Ie)	AC-20 A/B ⁽¹⁾	415V AC (A)	100	125	160
	AC-21 A/B ⁽¹⁾	415V AC (A)	100	125	160
	AC-22 A/B ⁽¹⁾	415V AC (A)	100	125	160
	AC-23 A/B ⁽¹⁾	415V AC (A)	100	125	125/160
	AC-20 A/B ⁽¹⁾	500V AC (A)	100	125	160
	AC-21 A/B ⁽¹⁾	500V AC (A)	100	125	160
	AC-22 A/B ⁽¹⁾	500V AC (A)	100	125	125/160
	AC-23 A/B ⁽¹⁾	500V AC (A)	80	100	100
	AC-20 A/B ⁽¹⁾	690V AC (A)	100	125	160
	AC-21 A/B ⁽¹⁾	690V AC (A)	100	125	160
	AC-22 A/B ⁽¹⁾	690V AC (A)	63/80	80/100	100/125
	AC-23 A/B ⁽¹⁾	690V AC (A)	63	80	80
	DC-20 A/B ⁽¹⁾	110V DC (A)	100	125	160
	DC-21 A/B ⁽¹⁾	110V DC (A)	100/100 ⁽²⁾	125/125 ⁽²⁾	160/160 ⁽²⁾
	DC-20 A/B ⁽¹⁾	250V DC (A)	100	125	160
	DC-21 A/B ⁽¹⁾	250V DC (A)	100/100 ⁽³⁾	125/125 ⁽³⁾	160/160 ⁽³⁾
DC-20 A/B ⁽¹⁾	400V DC (A)	100	125	160	
DC-21 A/B ⁽¹⁾	400V DC (A)	100/100 ⁽⁴⁾	125/125 ⁽⁴⁾	160/160 ⁽⁴⁾	
Максимальная рабочая мощность при нагрузке AC 23	400V AC (kW)		45	55	75
	500V AC (kW)		45	55	75
	690V AC (kW)		45	75	75
Ток короткого замыкания I _{cw}	1 сек. (kA)		4		
	0,25 сек. (kA)		7		
Характеристики выключателя, защищенного предохранителем при U_e=415V AC					
Номинальный ток предохранителя	(A)		100	65	50
Ожидаемый ток короткого замыкания	(kA)		100	125	160
Перегрузочная способность					
Номинальный кратковременно допустимый ток I _{cw}	0,3 сек. (kA)		7		
Подключение					
Минимальное сечение подключаемых проводников, Cu	мм ²		10		
Максимальное сечение подключаемых проводников, Cu	мм ²		70		
Момент прилагаемого усилия min/max	Nm		4/4,4		
Механический ресурс	цикл		50 000		
Рабочее усилие - 3-пол. устройство	Nm		4		
Рабочее усилие - 4-пол. устройство	Nm		4,2		

⁽¹⁾ Категория с индексом А = частое использование - Категория с индексом В = нечастое использование.

⁽²⁾ Один полюс, согласно полярности.

⁽³⁾ 2-пол. последовательно для "+" и 1-пол. для "-".

⁽⁴⁾ 2-пол. последовательно, согласно полярности.

Применение:

- главный вводный выключатель;
- распределительный выключатель;
- управление оборудованием;
- локальное безопасное отключение нагрузки.



Выключатели нагрузки малогабаритные с видимым разрывом CLBSV (0-1)



CLBSV 100 3P

Выключатели нагрузки 0-1 с видимым разрывом CLBSV 100 - 160 А

Тип	Код	In (A)	Количество полюсов	Вес (кг)	Упаковка (шт.)
CLBSV 100 3P	4661880	100	3	0,84	1/28
CLBSV 125 3P	4661881	125	3	0,82	1/28
CLBSV 160 3P	4661882	160	3	0,82	1/28

Фронтальное (прямое или выносное) и боковое (выносное) управление. Рукоятка в комплект поставки не входит.

Аксессуары



CLBSV-DH160/BL



CLBSV-EH160/B



CLBSV-EH160/YR



CLBSV-S200



CLBS-PS11



CLBS-TS125 3P



CLBS-TS125 1P

Рукоятки прямого управления для монтажа на выключатели CLBSV

Тип	Описание	Совместимость	Код	Вес (кг)	Упаковка (шт.)
CLBSV-DH160/BL	Рукоятка на корпус, синяя	CLBSV 100-160A 3P	4661883	0,02	1/25

Прямое фронтальное управление

Рукоятки для монтажа на дверцу шкафа (с блокировкой) IP65

Тип	Описание	Совместимость	Код	Вес (кг)	Упаковка (шт.)
CLBSV-EH160/B	Выносная рукоятка, черная	CLBSV 100-160A 3P	4661884	0,09	1/45
CLBSV-EH160/YR	Выносная рукоятка, красная	CLBSV 100-160A 3P	4661885	0,09	1/45

Выносное фронтальное и боковое управление. Шток в комплект поставки не входит.

Шток для выносного управления

Тип	Описание	Совместимость	Код	Вес (кг)	Упаковка (шт.)
CLBSV-S200	Шток, 200мм	CLBSV-EH160/B, CLBSV-EH160/YR	4661886	0,05	1/100
CLBSV-S320	Шток, 320мм	CLBSV-EH160/YR	4661887	0,09	1/240

Шток используется для выносного фронтального и бокового управления.

Дополнительный блок-контактов

Тип	I _n (A)	Описание	Совместимость	Код	Вес (кг)	Упаковка (шт.)
CLBS-PS11	10	Дополнительные контакты, 1NO+1NC	CLBS 16-125A	4661425	0,044	1/52

Применение: предварительный разрыв и сигнализация положения 0 и I дополнительными контактами NO+NC.

Возможна установка до двух дополнительных блоков контактов

Защитные крышки клемм для CLBSV

Тип	Описание	Совместимость	Код	Вес (кг)	Упаковка (шт.)
CLBS-TS125 3P	Клеммные крышки 3P, 100-125A	CLBSV 100-160A	4661428	0,063	1/22
CLBS-TS125 1P	Клеммные крышки 1P, 100-125A		4661431	0,022	1/120

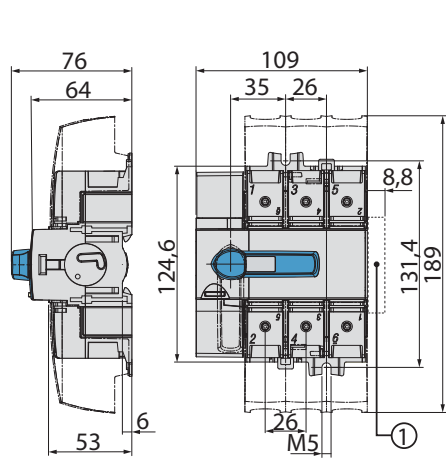
Примечание: Для защиты верхних и нижних клемм необходимо заказать один комплект.

Применение - Защита от прямого контакта с верхними и нижними клеммами.

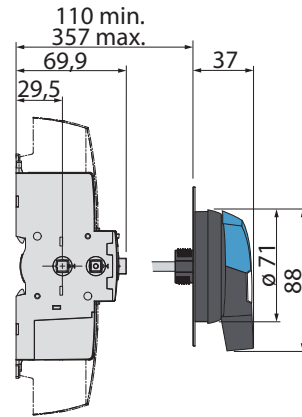
На крышке предусмотрены отверстия для установки датчиков температуры.

Габаритные размеры (мм)

Прямое управление, фронтальное

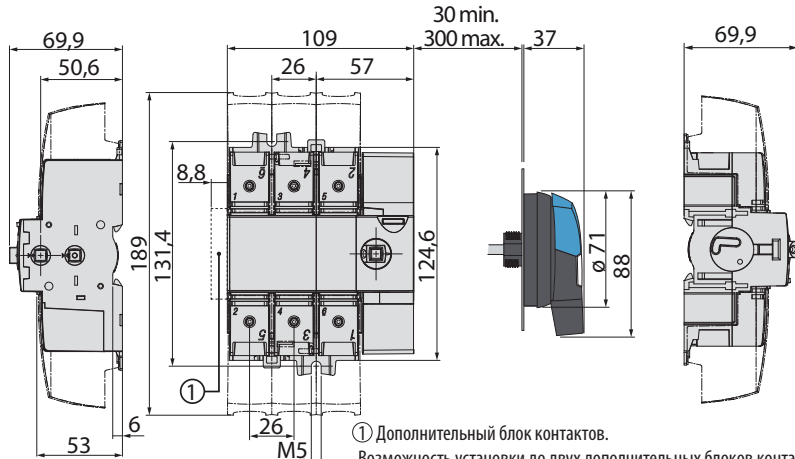


Внешнее управление, фронтальное



① Дополнительный блок контактов.
Возможность установки до двух дополнительных блоков контактов

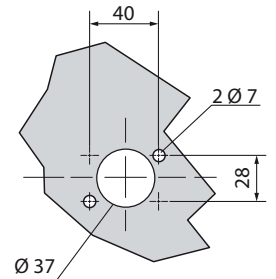
Внешнее управление, боковое



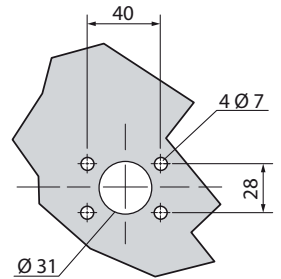
① Дополнительный блок контактов.
Возможность установки до двух дополнительных блоков контактов

Монтажное отверстие

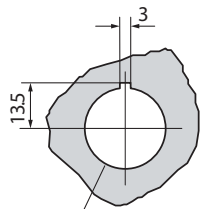
IP55 с двумя крепежными зажимами



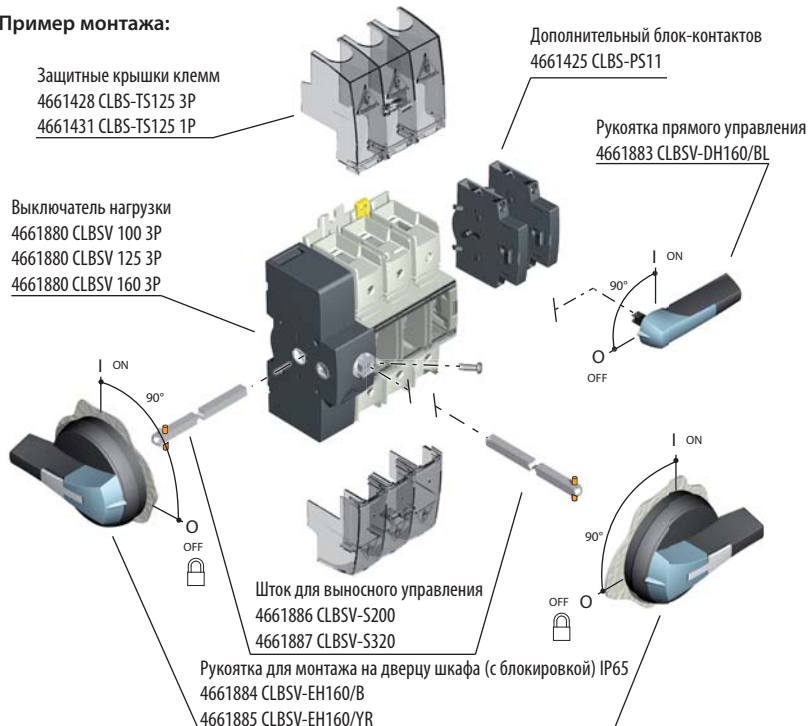
IP65 с 4 крепежными винтами



С крепежной гайкой



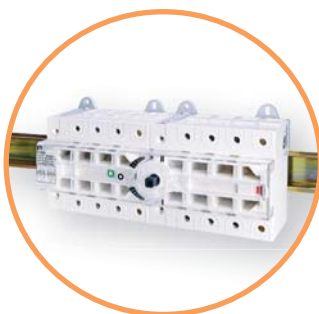
Пример монтажа:



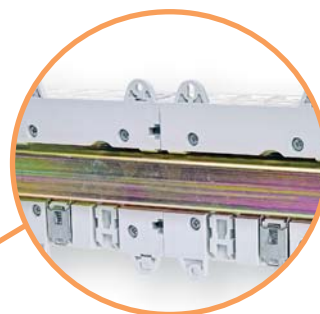
Переключатели нагрузки малогабаритные с видимым разрывом CLBSV..CO



→ Винты зажимной клеммы зафиксированы в корпусе (при полном откручивании остаются в клемме)



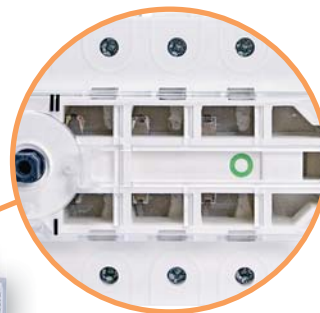
→ Универсальная система крепления позволяет производить монтаж на шину TH-35 и монтажную панель



→ Специальный тип крепления на шину TH 35 (не требует использования специальных инструментов, а также демонтажа шинной сборки при замене переключателя)



→ Возможность подключения дополнительных контактов с функцией предварительного разрыва



→ Двойной видимый разрыв цепи обеспечивает безопасность обслуживания



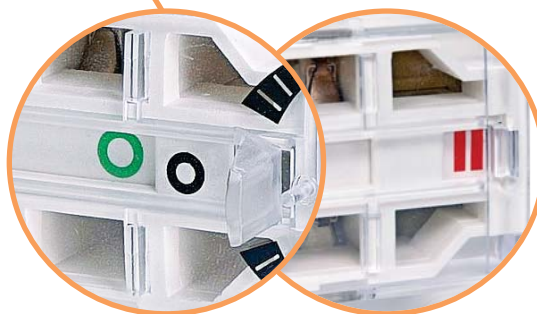
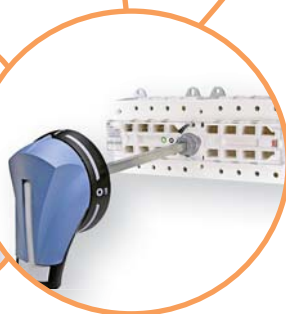
→ Возможность блокировки рукоятки замком



→ Соединительная шина позволяет осуществить объединение выходов переключателя



→ Возможность прямого и выносного фронтального управления



→ Указатель положения силовых контактов выключателя

Переключатели нагрузки малогабаритные с видимым разрывом CLBSV..CO

Применение - Переключатели нагрузки с видимым разрывом CLBSV являются многополюсными устройствами с ручным управлением и применяются в распределительных устройствах и электрических шкафах для переключения цепей низкого напряжения с номинальным рабочим током от 63 до 125 А. Могут применяться как переключатели для ручного ввода резерва.

Особенности:

- двойной разрыв цепи;
- возможность монтажа: шина TH35, монтажная или модульная панель;
- степень защиты выключателя и аксессуаров IP20;
- видимый двойной разрыв на основе скользящей контактной системы;
- индикация положения контактов.

Технические характеристики (согласно стандарту IEC 60947-3)

Тип			CLBSV 63 CO	CLBSV 100 CO	CLBSV 125 CO
Номинальный ток	(In)	(A)	63	100	125
Номинальное напряжение изоляции	(Ui)	(V)	800		
Номинальное напряжение изоляции импульсное	(U imp)	(kV)	8		
Номинальный ток при 40°C	(Ith)	(A)	63	100	125
Номинальный ток (Ie)	AC-20 A/B ⁽¹⁾	415V AC (A)	63	100	125
	AC-21 A/B ⁽¹⁾	415V AC (A)	63	100	125
	AC-22 A/B ⁽¹⁾	415V AC (A)	63	100	125
	AC-23 A/B ⁽¹⁾	415V AC (A)	63	63	63
	AC-20 A/B ⁽¹⁾	690V AC ⁽²⁾ (A)	63	100	125
	AC-21 A/B ⁽¹⁾	690V AC ⁽²⁾ (A)	63	80	80
	AC-22 A/B ⁽¹⁾	690V AC ⁽²⁾ (A)	40	40	40
	AC-23 A/B ⁽¹⁾	690V AC ⁽²⁾ (A)	25	25	25
Максимальная рабочая мощность при нагрузке AC 23	400V AC	(kW)	30	30	30
	690V AC	(kW)	22	22	22
Реактивная мощность	400V AC	(kVAr)	28	45	55
Ток короткого замыкания I _{cw}	1 сек.	(kA)	2,5		
	0,25 сек.	(kA)	3,55		
Характеристики выключателя, защищенного предохранителем при U_e=400V AC					
Номинальный ток предохранителя	(A)		100	100	50
Ожидаемый ток короткого замыкания	(kA)		63	100	125
Перегрузочная способность					
Номинальный кратковременно допустимый ток I _{cw}	0,3 сек.	(kA)	4,5		
Подключение					
Минимальное сечение подключаемых проводников, Cu	мм ²		4		
Максимальное сечение подключаемых проводников, Cu	мм ²		50		
Момент прилагаемого усилия	Nm		6		
Механический ресурс	цикл		10 000		
Рабочее усилие - 3-пол. устройство	Nm		1,2		

⁽¹⁾ Категория с индексом А = частое использование - Категория с индексом В = нечастое использование.

⁽²⁾ С клеммными крышками или межфазными перегородками.



Переключатели нагрузки малогабаритные с видимым разрывом CLBSV..CO



CLBSV 63 3P CO I-0-II

Переключатели нагрузки 1-0-2 с видимым разрывом CLBSV..CO 63 - 125 А

Тип	Код	In (A)	Количество полюсов	Вес (кг)	Упаковка (шт.)
CLBSV 63 3P CO I-0-II	4661890	63	3	1,25	1
CLBSV 100 3P CO I-0-II	4661891	100	3	1,36	1
CLBSV 125 3P CO I-0-II	4661892	125	3	1,36	1

Фронтальное (прямое или выносное) управление. Рукоятка в комплект поставки не входит.

Переключатели нагрузки 1-1+2-2 с видимым разрывом CLBSV..CO 63 - 125 А

Тип	Код	In (A)	Количество полюсов	Вес (кг)	Упаковка (шт.)
CLBSV 63 3P CO I-I+II-II	4661893	63	3	1,36	1
CLBSV 100 3P CO I-I+II-II	4661894	100	3	1,36	1
CLBSV 125 3P CO I-I+II-II	4661895	125	3	1,36	1

Фронтальное (прямое или выносное) управление. Рукоятка в комплект поставки не входит.

Аксессуары



CLBSV-DH125/B I-0-II



CLBSV-EH125/B I-0-II



CLBSV-S200 I-0-II



CLBSV-BR 3P



CLBSV-PS11

Рукоятки прямого управления для монтажа на переключатели CLBSV..CO

Тип	Описание	Совместимость	Код	Вес (кг)	Упаковка (шт.)
CLBSV-DH125/B I-0-II	Рукоятка на корпус I-0-II, черная	CLBSV..CO I-0-II	4661896	0,03	1/50
CLBSV-DH125/B I-I+II-II	Рукоятка на корпус I-I+II-II, черная	CLBSV..CO I-I+II-II	4661897	0,04	1/50

Прямое фронтальное управление

Рукоятки для монтажа на дверцу шкафа (с блокировкой) IP65

Тип	Описание	Совместимость	Код	Вес (кг)	Упаковка (шт.)
CLBSV-EH125/B I-0-II	Выносная рукоятка I-0-II, черная	CLBSV..CO I-0-II	4661898	0,22	1/20
CLBSV-EH125/B I-I+II-II	Выносная рукоятка I-I+II-II, черная	CLBSV..CO I-I+II-II	4661899	0,22	1/20

Выносное фронтальное управление. Шток в комплект поставки не входит.

Шток для выносного управления

Тип	Описание	Совместимость	Код	Вес (кг)	Упаковка (шт.)
CLBSV-S200 I-0-II	Шток, 200мм	CLBSV..CO I-0-II	4661900	0,19	1/30
CLBSV-S320 I-0-II	Шток, 320мм		4661901	0,25	1/25
CLBSV-S200 I-I+II-II	Шток, 200мм	CLBSV..CO I-I+II-II	4661902	0,191	1/25
CLBSV-S320 I-I+II-II	Шток, 320мм		4661903	0,214	1

Шток используется для выносного фронтального управления.

Соединительная шина IP20

Тип	Описание	Совместимость	Код	Вес (кг)	Упаковка (шт.)
CLBSV-BR 3P	Соединительная шина IP20, 3р	CLBSV..CO	4661904	0,03	1/100

Применение: Для создания общего соединения между устройствами I и II, на верхней или нижней части переключателя.

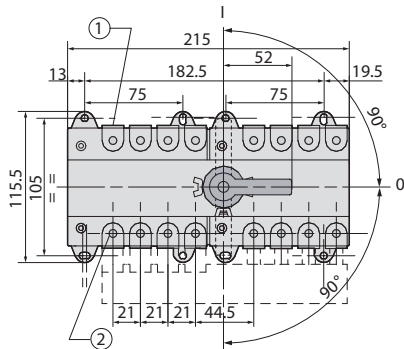
Дополнительный блок-контактов (перекидной)

Тип	Описание	Совместимость	Код	Вес (кг)	Упаковка (шт.)
CLBSV-PS11	Дополнительные контакты, 1NO/NC	CLBSV..CO I-0-II	4661905	0,03	1/25

Применение: предварительный разрыв и сигнализация положений I и II, 1NO/NC дополнительный контакт на каждое положение.

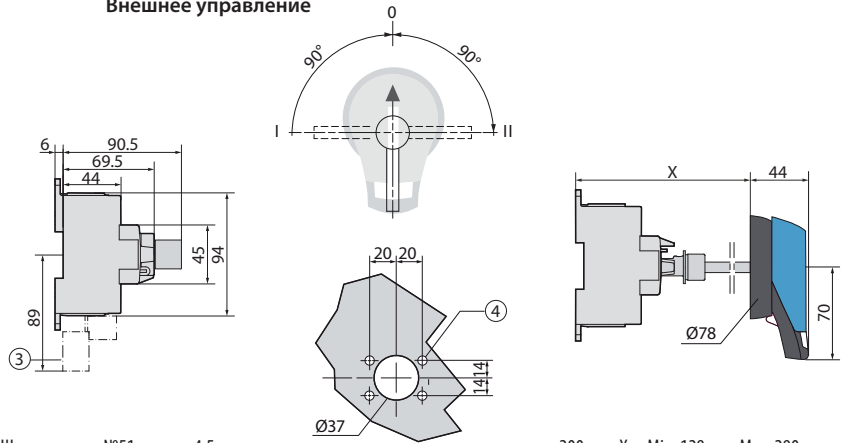
Габаритные размеры (мм)

Прямое управление



1. Макс. подсоединение
- монолитный проводник: 50 мм²;
- многожильный проводник: 35 мм²;

Внешнее управление



2. Шестигранник №51 разъем 4,5 мм.
3. Соединительная шина.
4. Монтаж с помощью 2 или 4 винтов диаметром 7 мм.

для штока 200мм - X = Min. 128мм., Max. 290мм
для штока 320мм - X = Min. 128мм., Max. 410мм

Пример монтажа:

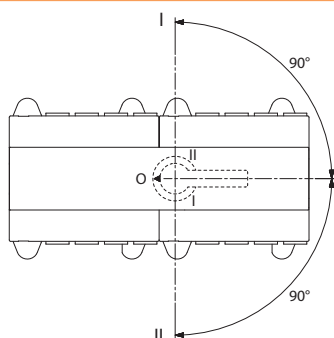
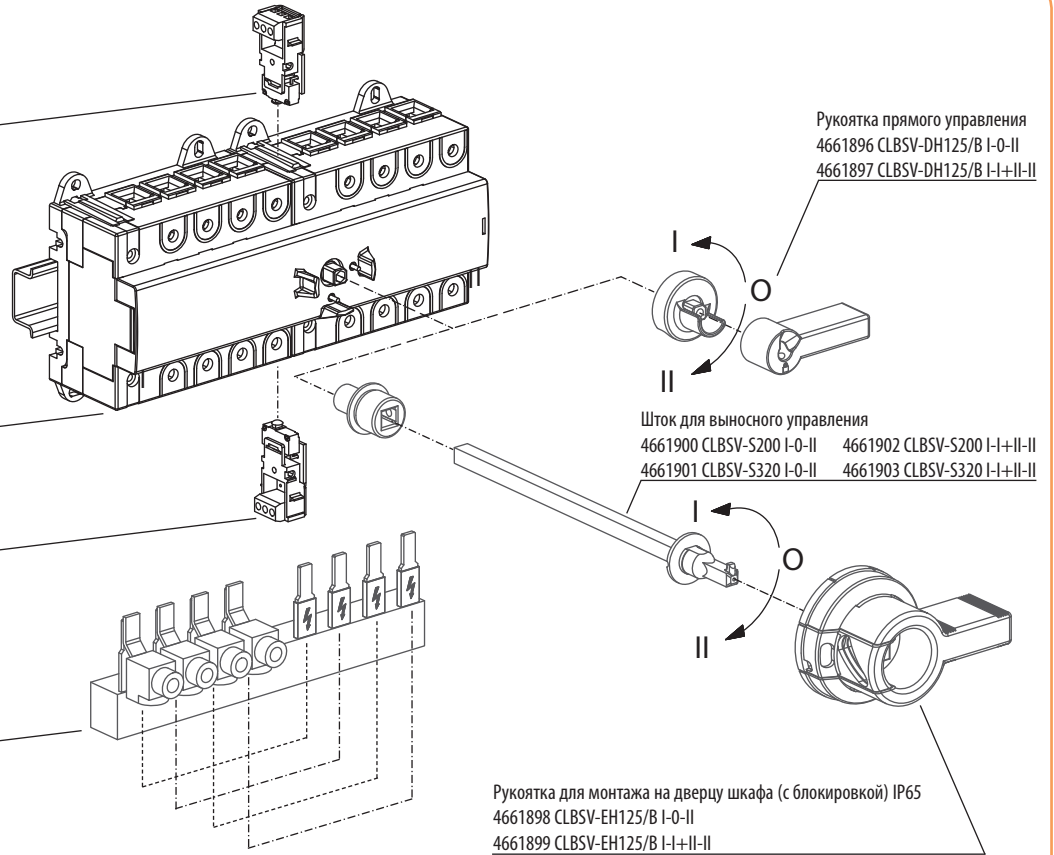
Дополнительный блок-контактов (перекидной)
4661905 CLBSV-PS11

Переключатель нагрузки
4661890 CLBSV 63 3P CO I-0-II
4661891 CLBSV 100 3P CO I-0-II
4661892 CLBSV 125 3P CO I-0-II

4661893 CLBSV 63 3P CO I-I+II-II
4661894 CLBSV 100 3P CO I-I+II-II
4661895 CLBSV 125 3P CO I-I+II-II

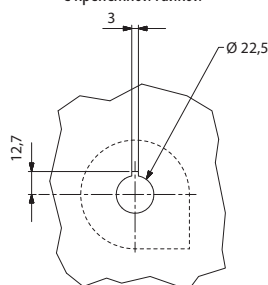
Дополнительный блок-контактов (перекидной)
4661905 CLBSV-PS11

Соединительная шина IP20
4661904 CLBSV-BR 3P

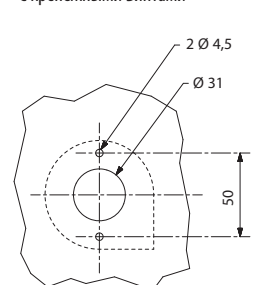


Монтажное отверстие

С крепежной гайкой



С крепежными винтами



Выключатели нагрузки LBS (0-1)

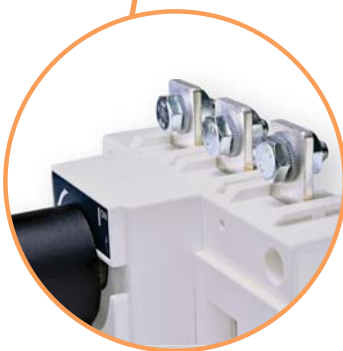
→ Возможность подключения дополнительных контактов с функцией предварительного разрыва

→ Положение рукоятки указывает на состояние контактной группы

→ Клеммные крышки обеспечивают защиту от случайного прикосновения и разделение фаз выключателя, а перфорированные отверстия позволяют осуществлять контроль температуры контактов без снятия крышек



→ Использование полиэстера, усиленного стекловолокном, обеспечивает высокую механическую прочность и температурную стойкость корпуса выключателей нагрузки LBS



→ Возможность блокировки рукоятки замком

→ В комплект поставки выключателей нагрузки до 630A входят винты для подключения

→ Указатель положения силовых контактов выключателя

Выключатели нагрузки LBS (0-1)

Применение - Выключатели нагрузки LBS предназначены для установки в распределительных щитах и применяются для коммутации электрических цепей низкого напряжения с током от 160А до 3200А. Линейка выключателей нагрузки LBS была разработана и протестирована в полном соответствии с критериями, определенными стандартом IEC 60947-3.

Особенности:

- двойной разрыв цепи;
- высокий механический и электрический ресурс;
- напряжение изоляции 1000 V AC;
- дополнительные аксессуары;
- степень защиты рукоятки IP65;
- удобство монтажа.

Технические характеристики (согласно стандарту IEC 60947-3):

Тип			LBS 160	LBS 250	LBS 400	LBS 630	LBS 800	LBS 1000	LBS 1250	LBS 1600	LBS 2000	LBS 2500	LBS 3200	
Номинальный ток	(In)	(A)	160	250	400	630	800	1000	1250	1600	2000	2500	3200	
Номинальное напряжение изоляции	(Ui)	(V)	800						1000					
Номинальное напряжение изоляции импульсное	(U imp)	(kV)	8	8	12	12	12	12	12	12	12	12	12	
Номинальный ток при 40°C	(Ith)	(A)	160	250	400	630	800	1000	1250	1600	2000	2500	3200	
Номинальный ток (Ie)	AC-20 A/B	415V AC	160	250	400	630	800	1000	1250	1600	2000	2500	3200	
	AC-21 A/B	415V AC												
	AC-22 A/B	415V AC												
	AC-23 A/B	415V AC	160	250	400	630	800	1000	1250	1600	2000	2500	3200	
	DC-20 A/B	220V DC												
	DC-21 A/B	220V DC												
	DC-22 A/B	220V DC	125	200	400	630	800	1000	1250	1600	2000	2500	3200	
	DC-23 A/B	220V DC												
	DC-20 A/B	440V DC												
	DC-21 A/B	440V DC	160 ⁽¹⁾	200 ⁽¹⁾	400 ⁽¹⁾	500 ⁽¹⁾	800 ⁽²⁾	1000 ⁽²⁾	1250 ⁽²⁾	1600 ⁽²⁾	2000 ⁽²⁾	2500 ⁽²⁾	3200 ⁽²⁾	
	DC-22 A/B	440V DC												
	DC-23 A/B	440V DC												
	DC-20 A/B	500V DC	160	250	400	630	800 ⁽²⁾	1000 ⁽²⁾	1250 ⁽²⁾	1600	2000	2500	3250	
	DC-21 A/B	500V DC												
	DC-22 A/B	500V DC												
	DC-23 A/B	500V DC	125 ⁽²⁾	200 ⁽²⁾	315 ⁽²⁾ /400 ⁽²⁾	500 ⁽²⁾	800 ⁽²⁾	1000 ⁽²⁾	1250 ⁽²⁾	1600 ⁽²⁾	2000 ⁽²⁾	2500 ⁽²⁾	3200 ⁽²⁾	
DC-20 A/B	500V DC													
DC-21 A/B	500V DC													
Максимальная рабочая мощность при нагрузке AC 23	415V AC	(kW)	80	132	220	280	450	560	710	710	710	710	710	
Номинальная мощность конденсаторной батареи	400 V	(kVar)	75	115	185	290	365	460	-	-	-	-	-	
Ток короткого замыкания Icw	1 сек.	(kA)	7	9	13	13	35	35	35	50	50	50	50	
	0,25 сек.	(kA)	11,9	15,3	26	26	73,5	73,5	73,5	75	80	80	80	
Характеристики выключателя, защищенного предохранителем при Ue=415V AC														
Номинальный ток предохранителя	(A)		160	250	400	630	800	1000	1250	2x800	2x1000	2x1250	-	
Ожидаемый ток короткого замыкания	(kA)		100	50	100	70	50	100	100	100	100	100	-	
Перегрузочная способность														
Ном. кратковременно допустимый ток Icw	0,3 сек.	(kA)	15	17	25	25	50	65	65	100	100	100	100	
Подключение														
Минимальное сечение подключаемых проводников, Cu	мм ²		50	95	185	2x150	2x185	2x240	-	-	-	-	-	
Максимальное сечение подключаемых проводников, Cu	мм ²		95	150	240	2x300	2x300	4x185	4x185	4x185	-	-	-	
Минимальные размеры подключаемых шин (Cu)	мм		-	-	-	2x30x5	2x40x5	2x50x5	2x60x5	2x80x5	3x100x5	4x100x5	4x100x5	
Максимальная ширина подключаемых шин (Cu)	мм		25	32	40	50		63			100			
Момент прилагаемого усилия min/max	Nm		9/-	20/-	20/-	20/-	40/45	40/45	40/45	40/45	40/45	40/-	40/-	
Рабочее усилие	Nm		6,5	10	14,5	14,5	37	37	37	56	75	75	75	
Механический ресурс	цикл		10 000						3 000		4 000		3 000	
Потеря мощности на один полюс	(W)		3	5,8	10,8	30,9	39,7	42	80	122	140	205	340	

A/B - Категория с индексом A = частое использование; B = нечастое использование.

⁽¹⁾ - 3-полюсный выключатель с 2-полюсами последовательно на "+" и 1-полюсом на "-".

⁽²⁾ - 4-полюсный выключатель с 2-полюсами последовательно, согласно полярности.

Выключатели нагрузки LBS (0-1)



LBS 160A 3P



LBS 250A 3P



LBS 400A - 630A 3P



LBS 800A - 1000A 3P



LBS 1250A 3P



LBS 1600A 3P



LBS 2000A-3200A 3P

Выключатели нагрузки LBS 160 - 630A 3P, 4P (0-1)

In (A)	Тип	Код 3P	Вес (кг)	Тип	Код 4P	Вес (кг)	Размер шин (мм)	Размер шин (мм)			Упаковка (шт.)
								U	V	W	
160	LBS 160A 3P	4661450	1,11	LBS 160A 4P	4661461	1,25		20	25	9	1
250	LBS 250A 3P	4661451	1,71	LBS 250A 4P	4661462	2,07		25	21,5	11	1
400	LBS 400A 3P	4661452	4,00	LBS 400A 4P	4661463	4,87		32	29	11	1
630	LBS 630A 3P	4661453	4,36	LBS 630A 4P	4661464	5,39		45	41,5	13	1

Фронтальное прямое или выносное управление. Рукоятка в комплект поставки не входит.

Выключатели нагрузки LBS 800 - 1000A 3P, 4P (0-1)

In (A)	Тип	Код 3P	Вес (кг)	Тип	Код 4P	Вес (кг)	Размер шин (мм)	Упаковка (шт.)
1000	LBS 1000A 3P	4661455	9,70	-	-	-	1	

Фронтальное прямое или выносное управление. Рукоятка в комплект поставки не входит.

Выключатели нагрузки LBS 1250A 3P, 4P (0-1)

In (A)	Тип	Код 3P	Вес (кг)	Тип	Код 4P	Вес (кг)	Размер шин (мм)	Упаковка (шт.)

Фронтальное прямое или выносное управление. Рукоятка в комплект поставки не входит.

Выключатели нагрузки LBS 1600 - 3200A 3P, 4P (0-1)

In (A)	Тип	Код 3P	Вес (кг)	Тип	Код 4P	Вес (кг)	Размер шин (мм)	Упаковка (шт.)
2000	LBS 2000A 3P	4661458	22,08	-	-	-	1	
2500	LBS 2500A 3P	4661459	22,37	LBS 2500A 4P	4661468	28,85	1	
3200	LBS 3200A 3P	4661460	27,54	LBS 3200A 4P	4661469	33,80	1	

Фронтальное прямое или выносное управление. Рукоятка в комплект поставки не входит.

Аксессуары

Рукоятки прямого управления для монтажа на выключатели LBS

Тип	Описание	Совместимость	Код	Вес (кг)	Упаковка (шт.)
LBS-DH160/B	Рукоятка на корпус, черная	LBS 160A	4661480	0,091	1/25
LBS-DH630/B	Рукоятка на корпус, черная	LBS 250-630A	4661481	0,100	1/25
LBS-DH3200/B (CO)	Рукоятка на корпус, черная	LBS 800-3200A	4661482	0,295	1/20

Прямое управление.



LBS-DH160/B LBS-DH630/B LBS-DH3200/B (CO)

Рукоятки выносные для монтажа на дверцу шкафа (с блокировкой), IP65

Тип	Описание	Совместимость	Код	Вес (кг)	Упаковка (шт.)
LBS-EH630/G...400/G FLBS	Выносная рукоятка с блокировкой, серая	LBS 160-630A	4661483	0,253	1/20
LBS-EH1600/G	Выносная рукоятка с блокировкой, серая	LBS 800-1600A	4661484	0,276	1/10
LBS-EH3200/BL	Выносная рукоятка с блокировкой, синяя	LBS 2000-3200A	4661485	0,198	1

Шток в комплект поставки не входит.



LBS-EH630/G...400/B FLBS LBS-EH1600/G LBS-EH3200/BL

Рукоятки выносные для монтажа на дверцу шкафа (с блокировкой) - желто-красные, IP65

Тип	Описание	Совместимость	Код	Вес (кг)	Упаковка (шт.)
LBS-EH630/YR	Выносная рукоятка с блокировкой, желто-красная	LBS 160-630A	4661486	0,250	1/20
LBS-EH1600/YR	Выносная рукоятка с блокировкой, желто-красная	LBS 800-1600A	4661487	0,367	1/10
LBS-EH3200/YR	Выносная рукоятка с блокировкой, желто-красная	LBS 2000-3200A	4661488	0,198	1

Шток в комплект поставки не входит.



LBS-EH630/YR LBS-EH1600/YR LBS-DH3200/YR

Шток для рукоятки на дверцу шкафа

Тип	Описание	Совместимость	Код	Вес (кг)	Упаковка (шт.)
LBS-S200/630 (CO).../400 FLBS	Шток, 200mm, 10x10mm	LBS-EH630A	4661490	0,160	1/25
LBS-S200/1600 (CO)	Шток, 200mm, 15x12mm	LBS-EH1600A	4661491	0,360	1/25
LBS-S200/3200 (CO)	Шток, 200mm, 15x15mm	LBS-EH3200A	4661492	0,350	1/10
LBS-S320/630 (CO).../400 FLBS	Шток, 320mm, 10x10mm	LBS-EH630A	4661493	0,250	1/50
LBS-S320/1600 (CO)	Шток, 320mm, 15x12mm	LBS-EH1600A	4661494	0,490	1/25
LBS-S320/3200 (CO)	Шток, 320mm, 15x15mm	LBS-EH3200A	4661495	0,376	1/15
LBS-S500/630 (CO).../400 FLBS	Шток, 500mm, 10x10mm	LBS-EH630A	4661496	0,390	1/20
LBS-S400/1600(CO)	Шток, 400mm, 15x12mm	LBS-EH1600A	4661497	0,580	1/20
LBS-S450/3200(CO)	Шток, 450mm, 15x15mm	LBS-EH3200A	4661498	0,971	1/20

15x12mm: одна сторона 12x12mm, вторая сторона 15x15mm



LBS-S320/1600 (CO)



LBS-GC (CLBS-EH80, 125)

Направляющий конус

Тип	Описание	Совместимость	Код	Вес (кг)	Упаковка (шт.)
LBS-GC (CLBS-EH125/01)	Направляющий конус	LBS-EH630-3200	4661489	0,029	1/25

Позволяет направить шток в выносную рукоятку при отклонении штока от паза рукоятки до 15 мм. Применяется, если длина штока более 320 мм.



LBS-PS11

Дополнительный блок-контактов LBS-PS11

Тип	I_n (A)	Описание	Совместимость	Код	Вес (кг)	Упаковка (шт.)
LBS-PS11	16	Дополнительные контакты, CO(перекидной)	LBS 160-3200A	4661499	0,026	1/30

Подсоединение контрольных цепей: клемма 6,35 мм.

Электрический ресурс: 30000 операций.

Допускается установка только одного дополнительного контакта на выключатель.

С функцией предварительного разрыва.

Характеристики блока контактов LBS-PS11 (перекидной)

Ток LBS (A)	Тип контакта	Номинальный ток (A)	Рабочий ток I_e (A)									
			230 V AC		400 V AC		24 V DC			48 V DC		
			AC-12	AC-13/15	AC-12	AC-13/15	DC-12	DC-13	DC-14	DC-12	DC-13	DC-14
160 - 3200	CO	16	16	4	12	3	2,5	2,5	1	2,5	1,2	0,2

Применение - Клеммные крышки обеспечивают разделение фаз выключателя LBS на ток от 160 до 630 А а также обеспечивают защиту от прямого контакта с верхними и нижними клеммами или соединительными частями. Перфорация позволяет определять температуру устройства без снятия крышек.

Защитная крышка клемм для LBS

Тип	Описание	Совместимость	Код	Вес (кг)	Упаковка (шт.)
LBS-TS160 3P (CO)	Клеммная крышка, 3P	LBS 160A 3P	4661500	0,079	1/20
LBS-TS250 3P (CO)	Клеммная крышка, 3P	LBS 250A 3P	4661501	0,121	1/10
LBS-TS630 3P (CO)	Клеммная крышка, 3P	LBS 400-630A 3P	4661502	0,242	1/5
LBS-TS4P/160 (CO)	Клеммная крышка, 4P	LBS 160A 4P	4661506	0,100	1/15
LBS-TS4P/250 (CO)	Клеммная крышка, 4P	LBS 250A 4P	4661507	0,157	1/8
LBS-TS4P/630 (CO)	Клеммная крышка, 4P	LBS 400-630A 4P	4661508	0,311	1/4

Примечание: Для защиты верхних и нижних клемм необходимо заказать две штуки.



Защитная крышка клемм LBS-TS160 3P (CO)



Защитный экран для LBS

Тип	Описание	Совместимость	Код	Вес (кг)	Упаковка (шт.)
LBS-TS1250 3P	Защитный экран, 3P	LBS 800-1250A 3P	4661503	0,127	1/25
LBS-TS1600 3P	Защитный экран, 3P	LBS 1600A 3P	4661504	0,163	1/20
LBS-TS3200 3P	Защитный экран, 3P	LBS 2000-3200A 3P	4661505	0,266	1/1
LBS-TS4P/1250	Защитный экран, 4P	LBS 800-1250A 4P	4661509	0,161	1/20
LBS-TS4P/1600	Защитный экран, 4P	LBS 1600A 4P	4661510	0,223	1/30
LBS-TS4P/3200	Защитный экран, 4P	LBS 2000-3200A 4P	4661511	0,350	1/1

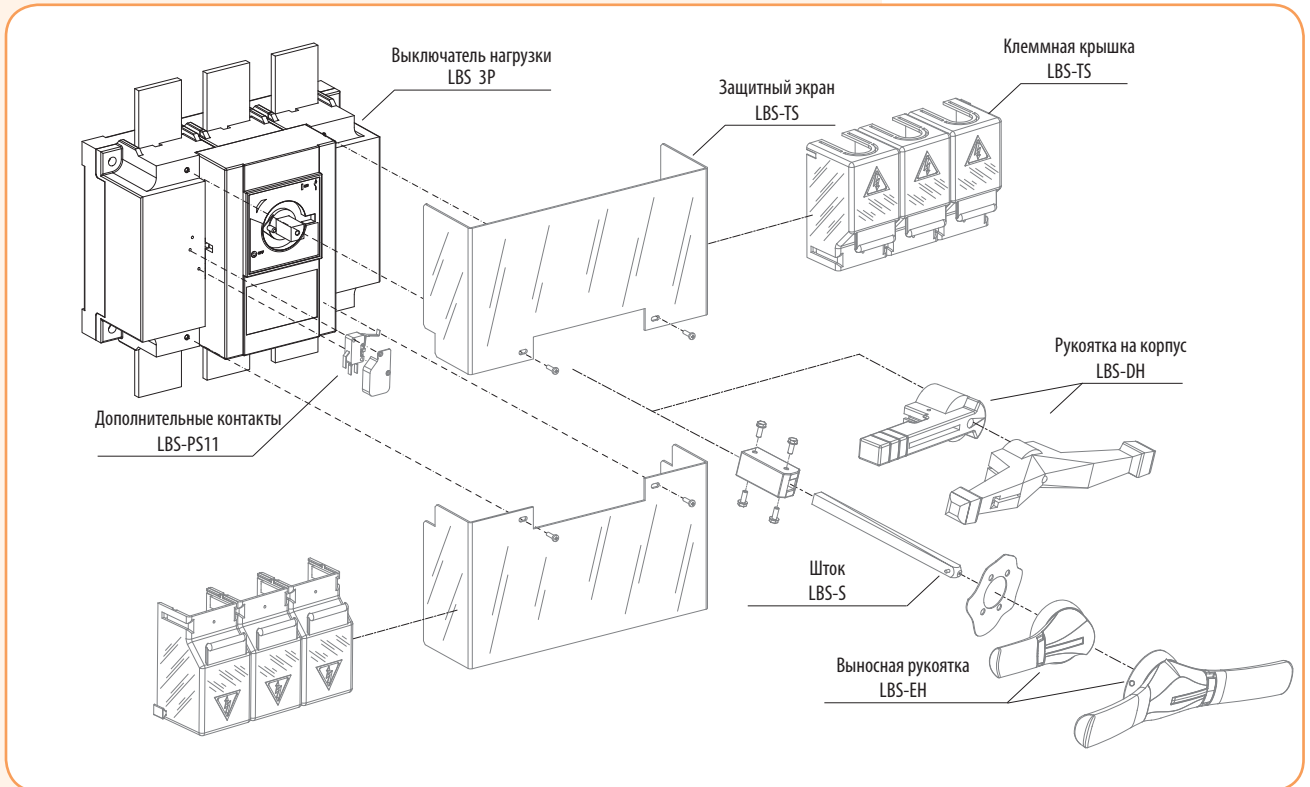
Примечание: Для защиты верхних и нижних клемм необходимо заказать две штуки.



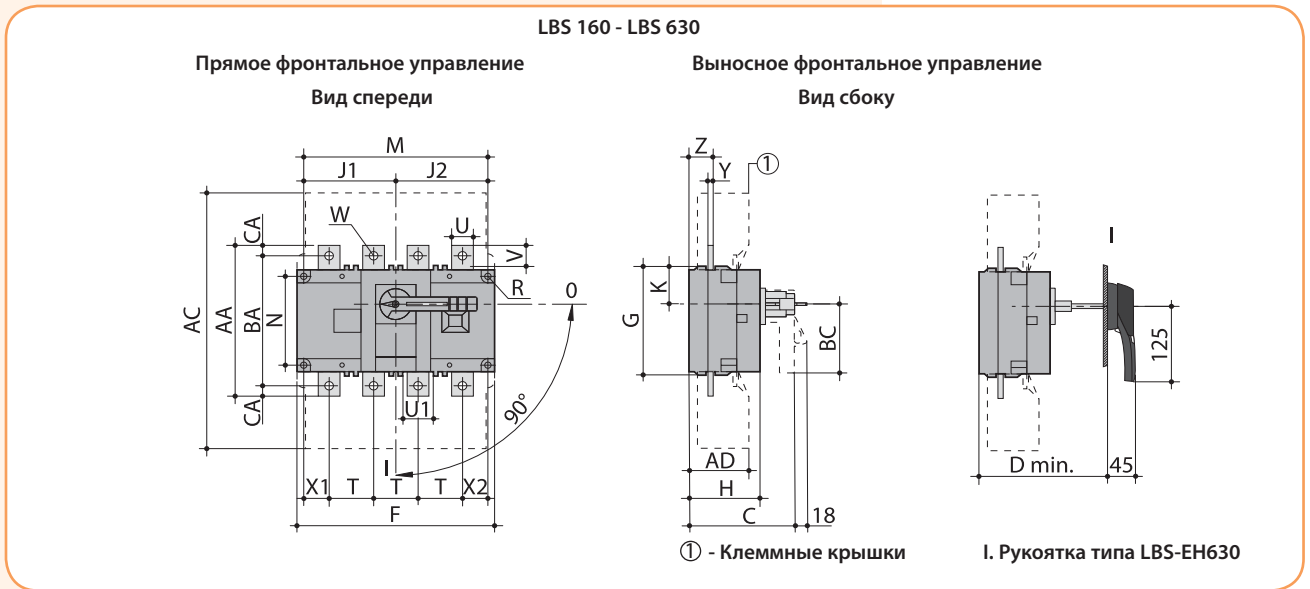
Защитный экран LBS-TS1250 3P



Монтаж дополнительных аксессуаров



Габаритные размеры (мм)



Ток (А)	Общие габариты (мм)		Клеммные крышки (мм)		Корпус устройства, (мм)										Монтаж устройства (мм)					Подсоединение, (мм)										
	C	D min	AC	AD	F (3p)	F (4p)	G	H	J1 (3p)	J1 (4p)	J2	K	BC	M (3p)	M (4p)	N	R	T	U	U1	V	W	X1 (3p)	X1 (4p)	X2	Y	Z	AA	BA	CA
160	115	125	235	50	140	170	93	65	45	75	75	31.5	80	120	150	65	5.5	36	20	20.5	25	9	28	22	20	3.5	20.5	135	115	10
250			280	60	180	230	108	75	55	105	105	34	115	160	210	80	5.5	50	20	25.5	21.5	11	33	33	27	3.5	22.5	160	130	15
400	160	165	401	89	230	290	170	110	75	135	135	55	115	210	270	140	7	65	32	45.5	29	11	42.5	37.5	37.5	5	36	235	205	15
630			45	41.5	13	42.5	37.5	37.5	5	36	260	220	20																	

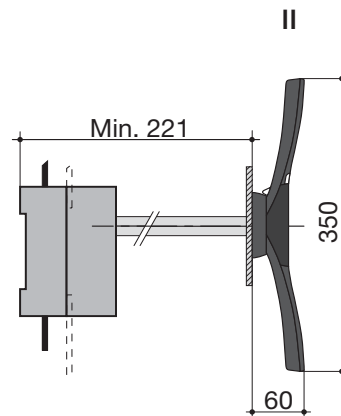
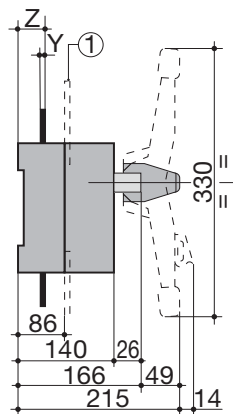
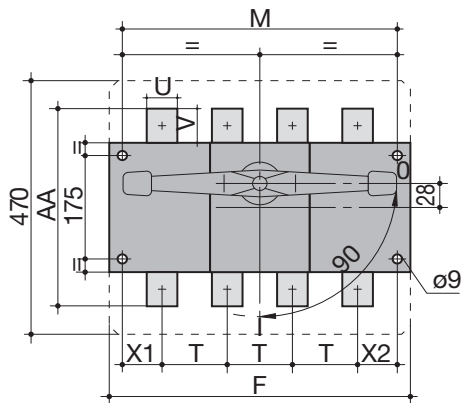
LBS 800 - LBS 1600

Прямое фронтальное управление

Выносное фронтальное управление

Вид спереди

Вид сбоку



① - Защитный экран

II. Рукоятка типа LBS-EH1600

Ток (А)	Корпус устройства, (мм)		Монтаж устройства, (мм)		Подсоединение, (мм)							
	F (3р)	F (4р)	M (3р)	M (4р)	T	U	V	Y	X1	X2	Z	AA
800 - 1000	280	360	255	335	80	50	60.5	7	47.5	47.5	46.5	321
1250						60	65					
1600	372	492	492	467	120	90	44	8	53.5	53.5	47.5	288

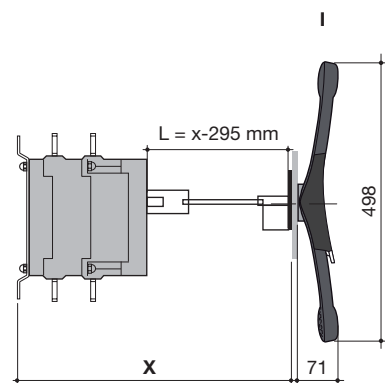
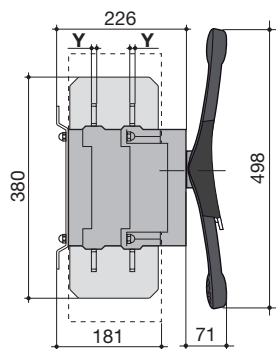
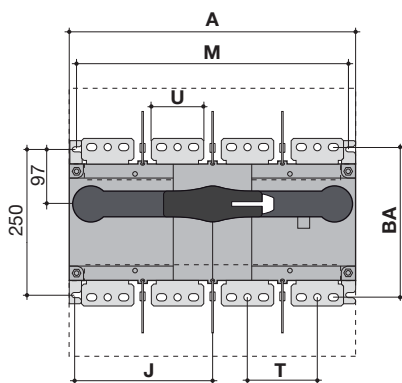
LBS 2000 - LBS 3200

Прямое фронтальное управление

Выносное фронтальное управление

Вид спереди

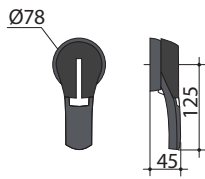
Вид сбоку



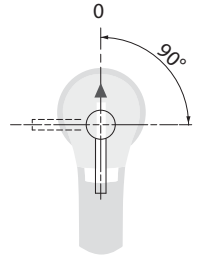
I. Рукоятка типа LBS-EH3200

Ток (А)	Общие габариты, (мм)		Корпус устройства, (мм)		Монтаж устройства, (мм)		Подсоединение, (мм)			
	A (3р)	A (4р)	J (3р)	J (4р)	M (3р)	M (4р)	T	U	Y	BA
2000-3200	372	492	173.5	233.5	347	367	120	90	8	258

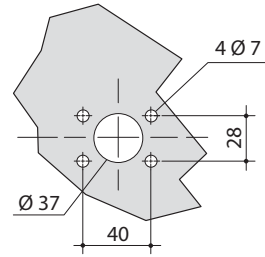
Рукоятка типа LBS-EH630



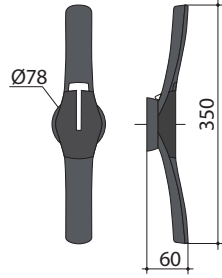
Прямое фронтальное управление



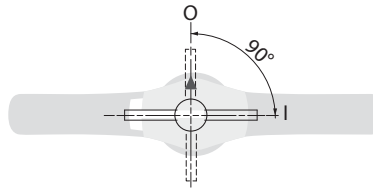
Монтажное отверстие



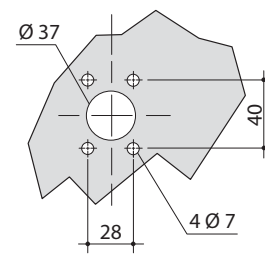
Рукоятка типа LBS-EH1600



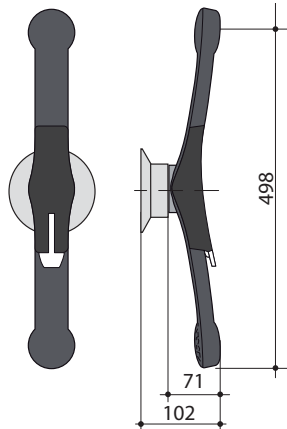
Прямое фронтальное управление



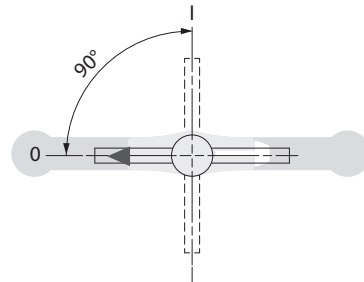
Монтажное отверстие



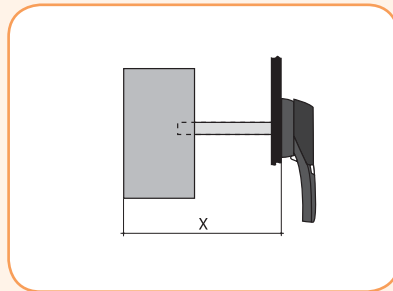
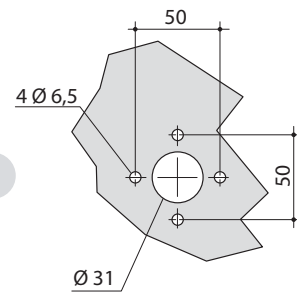
Рукоятка типа LBS-EH3200



Прямое фронтальное управление

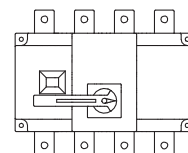
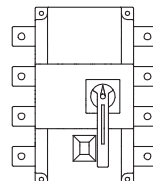
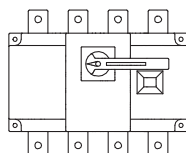
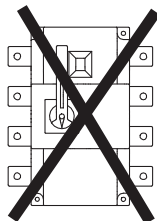


Монтажное отверстие



Тип	LBS 160			LBS 250			LBS 400-630			LBS 800-1600			LBS 2000-3200		
Размер X (мм) Min.-Max.	125 - 250	125 - 370	125 - 550	135 - 265	135 - 385	135 - 565	165 - 295	165 - 415	165 - 595	221 - 343	221 - 463	221 - 543	415 - 570	415 - 690	415 - 820
Длина штока (мм)	200	320	500	200	320	500	200	320	500	200	320	400	200	320	450

Монтажное положение



Переключатели нагрузки LBS..CO (1-0-2)

ETISWITCH



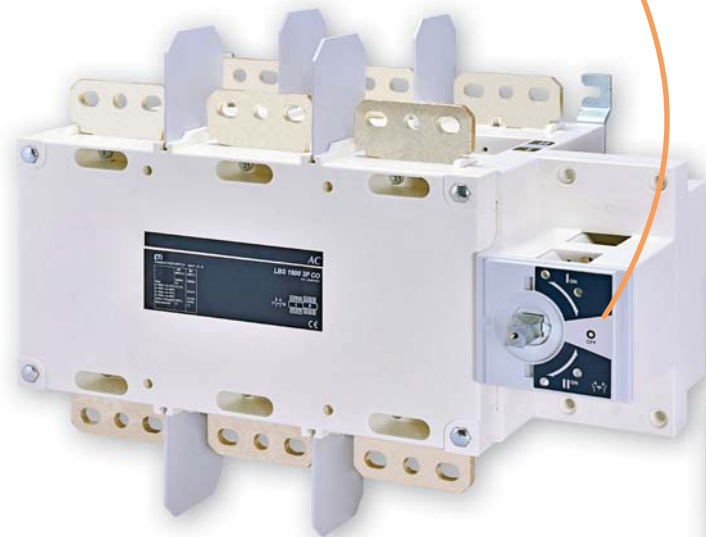
→ Возможность подключения дополнительных контактов с функцией предварительного разрыва



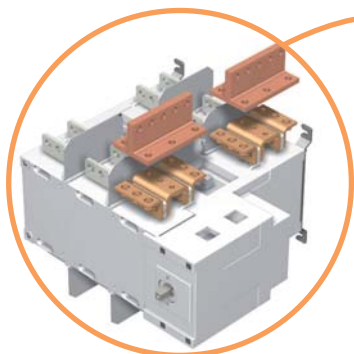
→ Положение рукоятки указывает на состояние контактной группы



→ Клеммные крышки обеспечивают защиту от случайного прикосновения и разделение фаз выключателя, а перфорированные отверстия позволяют осуществлять контроль температуры контактов без снятия крышек



→ Использование полиэстера, усиленного стеклотканью, обеспечивает высокую механическую и температурную стойкость корпуса переключателей LBS CO



→ Для подключения шин питания переключателей нагрузки LBS CO на токи от 2000 до 3200А необходимо использовать специальный комплект медных шин



→ Соединительные мостики позволяют осуществить объединение выходов переключателя



→ Возможность блокировки рукоятки замком

Переключатели нагрузки LBS..CO (1-0-2)

Применение - Переключатели нагрузки LBS..CO применяются в распределительных устройствах и электрических шкафах для переключения цепей низкого напряжения с номинальным рабочим током от 160 до 3200 А. Могут применяться как переключатели для ручного ввода резерва.

Особенности:

- двойной разрыв цепи;
- самоочищающиеся контакты;
- высокий механический и электрический ресурс;
- надёжная конструкция корпуса;
- возможность блокировки рукоятки замком;
- удобство монтажа.

Технические характеристики (согласно стандартам IEC 60947-3 и IEC 60947-6-1):

Тип			LBS 160	LBS 250	LBS 400	LBS 630	LBS 800	LBS 1000	LBS 1250	LBS 1600	LBS 2000	LBS 2500	LBS 3200
Номинальный ток	(In)	(A)	160	250	400	630	800	1000	1250	1600	2000	2500	3200
Номинальное напряжение изоляции	(Ui)	(V)	800										
Номинальное напряжение изоляции импульсное	(U imp)	(kV)	8	12	12	12	12	12	12	12	12	12	12
Номинальный ток при 40°C	(Ith)	(A)	160	250	400	630	800	1000	1250	1600	2000	2500	3200
Номинальный ток (Ie) IEC 60947-3	AC-20 A/B	415V AC (A)	160	250	400	630	800	1000	1250	1600	2000	2500	3200
	AC-21 A/B	415V AC (A)											
	AC-22 A/B	415V AC (A)											
	AC-23 A/B	415V AC (A)											
	AC-20 A/B	500V AC (A)		250	400	630	800	1000	1250	1600	2000	2500	3200
	AC-21 A/B	500V AC (A)											
	AC-22 A/B	500V AC (A)	200/250	200/400	500	630	800	1000	-	-	-		
	AC-23 A/B	500V AC (A)	80	200	400	630	800	1000	-	-	-		
	AC-20 A/B ⁽¹⁾	690V AC (A)	160	250	400	630	800	1000	1250	1600	2000	2500	3200
	AC-21 A/B ⁽¹⁾	690V AC (A)											
	AC-22 A/B ⁽¹⁾	690V AC (A)	125	160	400	630	800	1000	-	-	-		
	AC-23 A/B ⁽¹⁾	690V AC (A)	63/80	125	400	630	800	1000	-	-	-		
	DC-20 A/B ⁽²⁾	220V DC (A)	160	250	400	630	800	1000	1250	1600	2000	2500	3200
	DC-21 A/B ⁽²⁾	220V DC (A)											
	DC-22 A/B ⁽²⁾	220V DC (A)	125	200	400	630	800	1000	1250	1600	2000	2500	3200
	DC-23 A/B ⁽²⁾	220V DC (A)											
DC-20 A/B ⁽²⁾	440V DC (A)	160	250	400	630	800	1000	1250	1600	2000	2500	3200	
DC-21 A/B ⁽²⁾	440V DC (A)												
DC-22 A/B ⁽²⁾	440V DC (A)	125	200	400	630	800	1000	1250	1600	2000	2500	3200	
DC-23 A/B ⁽²⁾	440V DC (A)												
Номинальный ток (Ie) IEC 60947-6-1	AC-31 A/B	415V AC (A)	160	250	400	630	800	1000	1250	1600	2000	2500	3200
	AC-32 A/B	415V AC (A)											
	AC-33 A/B	415V AC (A)		200	200	400	800	800	1000	1250	2000		
Ток короткого замыкания I _{cs} , 690 V AC	1 сек. (kA)	7	8	10	26	35	50						
	0,25сек. (kA)	11,9	22	17	48	73,5	110						
I _{cs} , 415 V AC согласно IEC 60947-6-1	0,06сек. (kA)	10	12,6	16	20	25	32	40	50				
Максимальная рабочая мощность при нагрузке AC 23	(400V) (kW)	80	132	280	450	560	710	-	-				
	(690V) (kW)	55/75	90/110	150/185	185/220	475	750	-	-				
Номинальная мощность конденсаторной батареи	400 V (kVAr)	75	115	185	290	365	460	575	-	-	-	-	
Характеристики переключателя, защищенного предохранителем при U_e=690V AC													
Номинальный ток предохранителя	(A)	160	250	400	630	800	1000	1250	2x800	-	-	-	
Ожидаемый ток короткого замыкания	(kA)	100	50	100	100	100	100	100	100	100	100	100	
Перегрузочная способность⁽³⁾													
Ном. кратковременно допустимый ток I _{cs}	0,3 сек. (kA)	12	15	17	47	64	78						
Подключение													
Минимальное сечение подключаемых проводников, Cu	мм ²	50	95	185	2x150	2x185	2x240	-	-	-	-	-	
Максимальное сечение подключаемых проводников, Cu	мм ²	95	150	240	2x300	2x300	4x185	4x185	4x185	-	-	-	
Минимальные размеры подключаемых шин (Cu)	мм	-	-	-	2x30x5	2x40x5	2x50x5	2x60x5	2x80x5	2x100x10	4x100x10		
Максимальная ширина подключаемых шин (Cu)	мм	25	32	50	63	100							
Момент прилагаемого усилия min/max	Nm	9/13	20/26	40/45	40/45	40/45	40/45						
Механический ресурс	цикл	10 000	8 000	5 000	4 000	3 000							
Потеря мощности на один полюс	(W)	3,2	6	15,5	35	40	52,2	80	95	-	-	-	

A/B - Категория с индексом A = частое использование, B = нечастое использование.

⁽¹⁾ С клеммными крышками или межфазными перегородками.

⁽²⁾ 3-полюсный переключатель с 2-полюсами последовательно на "+" и 1-полюсом на "-"

4-полюсный переключатель с 2-полюсами последовательно, согласно полярности.

⁽³⁾ Значение для согласованной работы с автоматическими выключателями, которые обеспечивают отключение менее чем за 0,3 с.

Переключатели нагрузки LBS..CO 1-0-2



LBS 160A 3P CO



LBS 250A 3P CO



LBS 400A 3P CO



LBS 630A 3P CO



LBS 800A - 1000A 3P CO



LBS 1250A 3P CO



LBS 1600A 3P CO

Переключатели нагрузки 1-0-2 типа LBS..CO 3P, 4P 160 - 630A

In (A)	Тип	Код 3P	Вес (кг)	Тип	Код 4P	Вес (кг)	Размер шин (мм)				Упаковка (шт.)
							U	V	W		
160	LBS 160 3P CO	4661550	3,19	LBS 160 4P CO	4661561	3,73		20	25	8,5	1
250	LBS 250 3P CO	4661551	4,68	LBS 250 4P CO	4661562	5,60		25	30	11	1
400	LBS 400 3P CO	4661552	4,87	LBS 400 4P CO	4661563	5,87		32	35	11	1
630	LBS 630 3P CO	4661553	10,89	LBS 630 4P CO	4661564	13,12		45	50	13	1

Фронтальное прямое или выносное управление. Рукоятка в комплект поставки не входит.

Переключатели нагрузки 1-0-2 типа LBS..CO 3P, 4P 800 - 1000A

In (A)	Тип	Код 3P	Вес (кг)	Тип	Код 4P	Вес (кг)	Размер шин (мм)	Упаковка (шт.)
800	LBS 800 3P CO	4661554	28,20	LBS 800 4P CO	4661565	36,60		1
1000	LBS 1000 3P CO	4661555	20,00	-	-	-		1

Фронтальное прямое или выносное управление. Рукоятка в комплект поставки не входит.

Переключатели нагрузки 1-0-2 типа LBS..CO 3P, 4P 1250A

In (A)	Тип	Код 3P	Вес (кг)	Тип	Код 4P	Вес (кг)	Размер шин (мм)	Упаковка (шт.)
1250	LBS 1250A 3P	4661456	9,15	LBS 1250A 4P	4661466	12,32		1

Фронтальное прямое или выносное управление. Рукоятка в комплект поставки не входит.

Переключатели нагрузки 1-0-2 типа LBS..CO 3P, 4P 1600 - 3250A

In (A)	Тип	Код 3P	Вес (кг)	Тип	Код 4P	Вес (кг)	Размер шин (мм)	Упаковка (шт.)
1600	LBS 1600 3P CO	4661557	38,80	LBS 1600 4P CO	4661567	43,85		1
2000	LBS 2000 3P CO	4661558	54,30	-	-	-		1
2500	LBS 2500 3P CO	4661559	45,00	LBS 2500 4P CO	4661568	66,00		1
3200	LBS 3200 3P CO	4661560	69,00	LBS 3200 4P CO	4661569	82,00		1

Фронтальное прямое или выносное управление. Рукоятка в комплект поставки не входит.

Аксессуары

Рукоятки прямого управления для монтажа на переключатели LBS..CO

Тип	Описание	Совместимость	Код	Вес (кг)	Упаковка (шт.)
LBS-DH630/B CO	Рукоятка на корпус, черная	LBS 160-630A CO	4661580	0,153	1/25
LBS-DH1600/B CO	Рукоятка на корпус, черная	LBS 800-1600A CO	4661581	0,238	1/15
LBS-DH3200/B CO	Рукоятка на корпус, черная	LBS 2000-3200A CO	4661482	0,295	1/20

Прямое управление.



LBS-DH630/B CO LBS-DH1600/B CO LBS-DH3200/B (CO)

Рукоятки выносные для монтажа на дверцу шкафа (с блокировкой), IP65

Тип	Описание	Совместимость	Код	Вес (кг)	Упаковка (шт.)
LBS-EH630/G CO	Выносная рукоятка с блокировкой, серая	LBS 160-630A CO	4661582	0,250	1/20
LBS-EH1600/G CO	Выносная рукоятка с блокировкой, серая	LBS 800-1600A CO	4661583	0,366	1/10
LBS-EH3200/BL CO	Выносная рукоятка с блокировкой, синяя	LBS 2000-3200A CO	4661584	1,500	1

Шток в комплект поставки не входит.



LBS-EH630/G CO LBS-EH1600/G CO LBS-DH3200/BL

Шток для рукоятки на дверцу шкафа

Тип	Описание	Совместимость	Код	Вес (кг)	Упаковка (шт.)
LBS-S200/630 (CO).../400 FLBS	Шток, 200mm, 10x10mm	LBS-EH630/G CO	4661490	0,160	1/25
LBS-S200/1600 (CO)	Шток, 200mm, 15x12mm	LBS-EH1600/G CO	4661491	0,360	1/25
LBS-S200/3200 (CO)	Шток, 200mm, 15x15mm	LBS-EH3200/BL CO	4661492	0,350	1/10
LBS-S320/630 (CO).../400 FLBS	Шток, 320mm, 10x10mm	LBS-EH630/G CO	4661493	0,250	1/50
LBS-S320/1600 (CO)	Шток, 320mm, 15x12mm	LBS-EH1600/G CO	4661494	0,490	1/25
LBS-S320/3200 (CO)	Шток, 320mm, 15x15mm	LBS-EH3200/BL CO	4661495	0,376	1/15
LBS-S500/630 (CO).../400 FLBS	Шток, 500mm, 10x10mm	LBS-EH630/G CO	4661496	0,390	1/20
LBS-S400/1600 (CO)	Шток, 400mm, 15x12mm	LBS-EH1600/G CO	4661497	0,580	1/20
LBS-S450/3200 (CO)	Шток, 450mm, 15x15mm	LBS-EH3200/BL CO	4661498	0,971	1/20

15x12mm: одна сторона 12x12mm, вторая сторона 15x15mm



LBS-S320/630 (CO)

Направляющий конус

Тип	Описание	Совместимость	Код	Вес (кг)	Упаковка (шт.)
LBS-GC (CLBS-EH80, 125)	Направляющий конус	LBS-EH630-3200	4661489	0,029	1/25

Позволяет направить шток в выносную рукоятку при отклонении штока от паза рукоятки до 15 мм. Применяется, если длина штока более 320 мм.



LBS-GC (CLBS-EH80, 125)

Дополнительный блок-контактов LBS-PS11 CO

Тип	I _n (A)	Описание	Совместимость	Код	Вес (кг)	Упаковка (шт.)
LBS-PS11 CO	16	Дополнительные контакты, CO(перекидной)	LBS 160-1600A CO	4661585	0,025	1/30

Подсоединение контрольных цепей: клемма 6,35 мм. Один код заказа включает комплект из двух дополнительных контактов (для сигнализации положения 1 и 2). Переключатели нагрузки LBS..CO допускают монтаж двух комплектов дополнительных контактов. С переключателями LBS 2000-3200 CO два комплекта дополнительных контактов входит в комплект поставки. Электрический ресурс: 30000 операций.

С функцией предварительного разрыва.



Дополнительные контакты LBS-PS11 CO



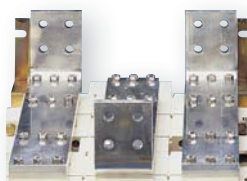
Защитная крышка клемм LBS-TS160 3P (CO)



Защитный экран LBS-TS1600 3P CO



LBS-BR250 1P CO



LBS-BR1600 1P CO

Применение - Клеммные крышки обеспечивают разделение фаз переключателя LBS..CO на ток от 160 до 630 А а также обеспечивают защиту от прямого контакта с верхними и нижними клеммами или соединительными частями. Перфорация позволяет определять температуру устройства без снятия крышек.

Защитная крышка клемм для LBS..CO

Тип	Описание	Совместимость	Код	Вес (кг)	Упаковка (шт.)
LBS-TS160 3P (CO)	Клеммная крышка, 3P	LBS 160 (3p) CO	4661500	0,079	1/20
LBS-TS250 3P (CO)	Клеммная крышка, 3P	LBS 250-400A (3p) CO	4661501	0,121	1/10
LBS-TS630 3P (CO)	Клеммная крышка, 3P	LBS 630A (3p) CO	4661502	0,242	1/5
LBS-TS4P/160 (CO)	Клеммная крышка, 4P	LBS 160A (4p) CO	4661506	0,100	1/15
LBS-TS4P/250 (CO)	Клеммная крышка, 4P	LBS 250-400A (4p) CO	4661507	0,157	1/8
LBS-TS4P/630 (CO)	Клеммная крышка, 4P	LBS 630A (4p) CO	4661508	0,311	1/4

Примечание: Для защиты верхних и нижних клемм необходимо заказать две штуки.

Защитный экран к LBS..CO

Тип	Описание	Совместимость	Код	Вес (кг)	Упаковка (шт.)
LBS-TS1250 3P CO	Защитный экран, 3P	LBS 800-1250A CO	4661586	0,257	1
LBS-TS1600 3P CO	Защитный экран, 3P	LBS 1600A CO	4661587	0,520	1
LBS-TS1250 4P CO	Защитный экран, 4P	LBS 800-1250A CO	4661588	0,328	1
LBS-TS1600 4P CO	Защитный экран, 4P	LBS 1600A CO	4661589	0,632	1

Примечание: для защиты верхних и нижних клемм необходимо заказать два штуки. С переключателями LBS 2000-3200 CO защитные экраны входят в комплект поставки.

Соединительный мостик к LBS..CO

Тип	I_n (A)	Сечение (мм)	Описание	Совместимость	Код	Вес (кг)	Упаковка (шт.)
LBS-BR160 1P CO	160A	20x2,5	Соединительный мостик	LBS 160 CO 3P/4P	4661590	0,187	1/50
LBS-BR250 1P CO	250A	25x2,5	Соединительный мостик	LBS 250 CO 3P/4P	4661591	0,173	1/25
LBS-BR400 1P CO	400A	32x5	Соединительный мостик	LBS 400 CO 3P/4P	4661592	0,296	1/25
LBS-BR630 1P CO	630A	50x5	Соединительный мостик	LBS 630 CO 3P/4P	4661593	0,644	1/25
LBS-BR1000 1P CO	800-1000A	50x6	Соединительный мостик	LBS 800-1000 CO 3P/4P	4661594	0,429	1
LBS-BR1250 1P CO	1250A	60x8	Соединительный мостик	LBS 1250 CO 3P/4P	4661595	0,730	1/5
LBS-BR1600 1P CO	1600A	90x10	Соединительный мостик	LBS 1600 CO 3P/4P	4661596	2,778	1

Один код заказа означает один мостик (1 полюс), количество мостиков заказывается по количеству полюсов

Комплект медных шин

Тип	Описание	Совместимость	Код	Вес (кг)	Упаковка (шт.)
LBS-BR2000-2500 CO (con. A)	Соединительный элемент тип "А"	LBS 2000-2500 CO 3P/4P	4661597	0,863	1
LBS-BRB2000-3200 CO (bolt B)	Набор болтов тип "В"	LBS 2000-3200 CO 3P/4P	4661598	0,332	1
LBS-BRC2000-3200 CO (T-PC C)	Соединительный Т-образный элемент тип "С"	LBS 2000-3200 CO 3P/4P	4661599	2,523	1
LBS-BRD2000-3200 CO (brack. D)	Уголок тип "D"	LBS 2000-3200 CO 3P/4P	4661600	0,943	1
LBS-BRE2000-2500 CO (bar E)	Плоская шина тип "Е"	LBS 2000-2500A CO	4661601	3,500	1
LBS-BRE3200 CO (bar E)	Плоская шина тип "Е"	LBS 3200A CO	4661602	3,500	1

Один код заказа означает одну единицу прудукции, подключение согласно рисунку.

Варианты соединения полюсов LBS 2000-3200A CO

Применение

Позволяет:

- осуществить подсоединение между двумя клеммами одного полюса на ток от 2000 до 3200 А (Рис. 1 и Рис. 2);
- осуществить верхнее или нижнее замыкающее соединение (Рис. 3).

На ток 3200 А, соединительные части (часть А) поставляются уже с завода установленными. Комплект болтов заказывается дополнительно.

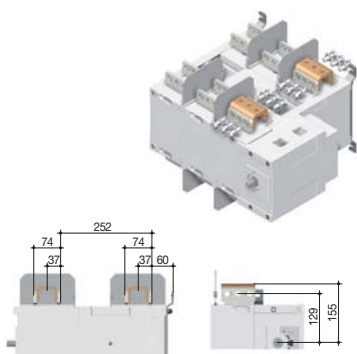


Рис. 1

Ток (А)	Компонент	Количество для заказа на один полюс	Код
2000 - 2500	Соединительный элемент тип "А"	2	4661597
2000 - 2500	Набор болтов тип "В"	2	4661598
3200	Соединительный элемент тип "А"		в комплекте
3200	Набор болтов тип "В"	2	4661598

Аксессуары для переключателей LBS..CO

Ток (А)	Компонент	Количество для заказа на один полюс	Код
2000 - 2500	Соединительный элемент тип "А"	2	4661597
2000 - 2500	Т-образный элемент тип "С"	2	4661599
2000 - 2500	Уголок тип "D"	2	4661600
3200	Соединительный элемент тип "А"		в комплекте
3200	Т-образный элемент тип "С"	2	4661599
3200	Уголок тип "D"	2	4661600

Ток (А)	Компонент	Количество для заказа на один полюс	Код
2000 - 2500	Соединительный элемент тип "А"	2	4661597
2000 - 2500	Набор болтов тип "В"	2	4661598
2000 - 2500	Плоская шина тип "Е"	1	4661601
2000 - 2500	Т-образный элемент тип "С"	1	4661599
3200	Соединительный элемент тип "А"		в комплекте
3200	Набор болтов тип "В"	2	4661598
3200	Плоская шина тип "Е"	1	4661602
3200	Т-образный элемент тип "С"	1	4661599

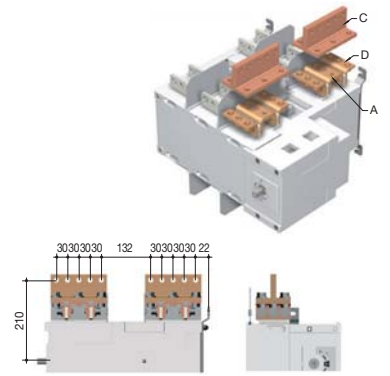


Рис. 2

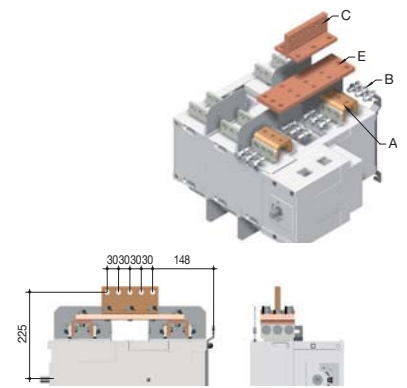
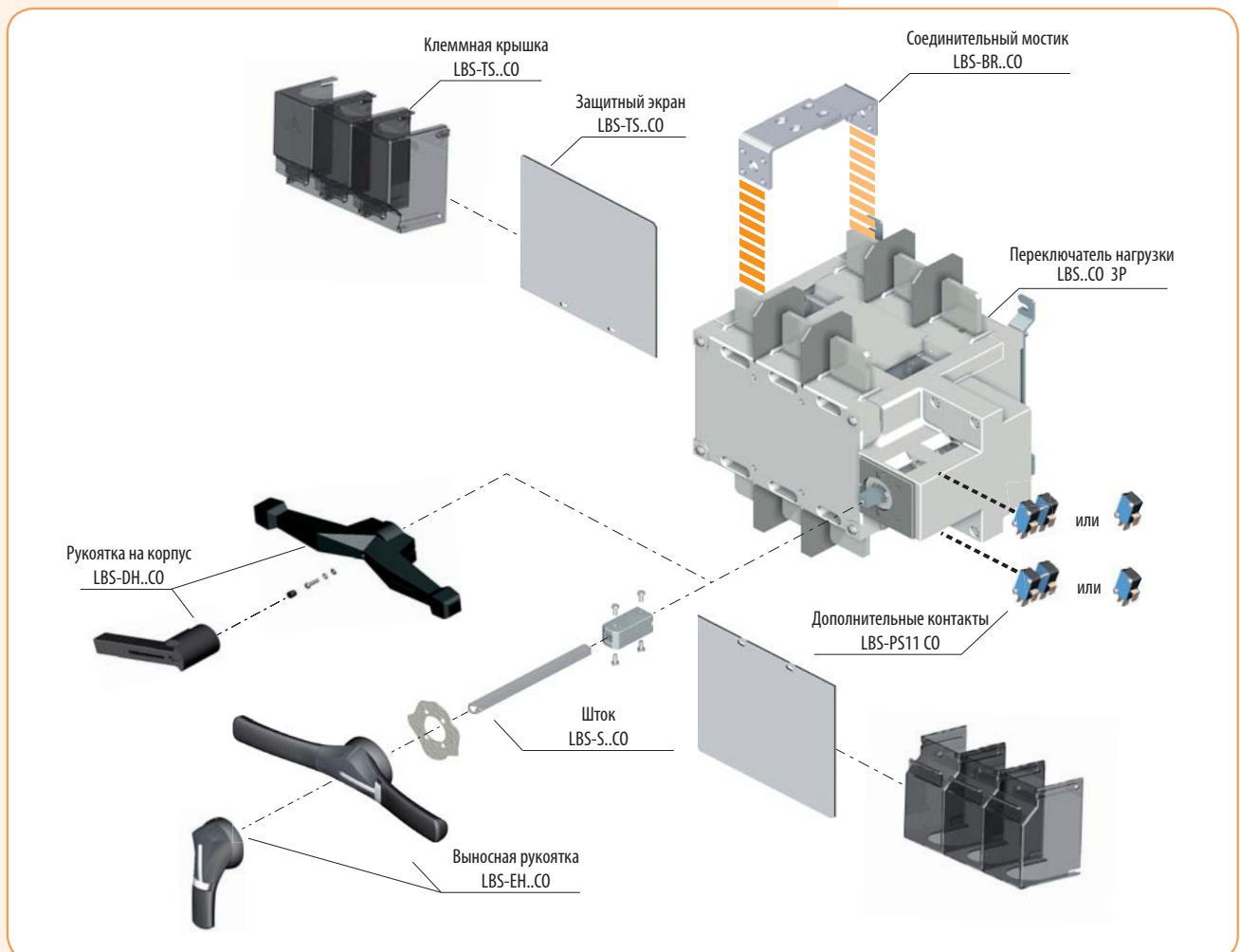
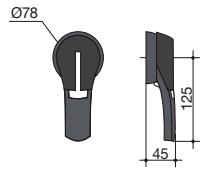


Рис. 3

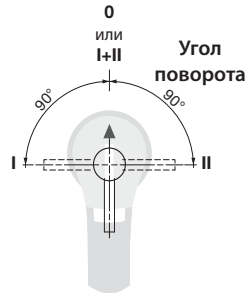
Монтаж дополнительных аксессуаров



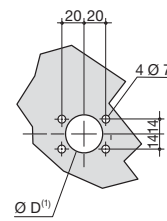
Рукоятка типа LBS-EH630/G CO для LBS 160 - 630 3P/4P CO



Прямое фронтальное управление

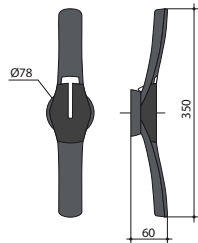


Монтажное отверстие

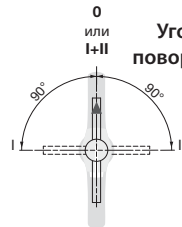


(1) от ØD=31 до ØD=37 - задний болтовой монтаж; от ØD=37 - фронтальный монтаж защелкиванием;

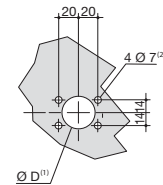
Рукоятка типа LBS-EH1600G CO для LBS 800 - 1600 3P/4P CO



Прямое фронтальное управление

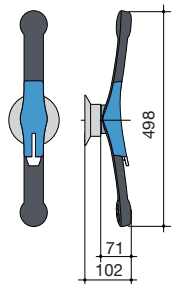


Монтажное отверстие



(1) от ØD=31 до ØD=37 - задний болтовой монтаж; от ØD=37 - фронтальный монтаж защелкиванием;
(2) от Ø6 до Ø7 - монтаж защелкиванием.

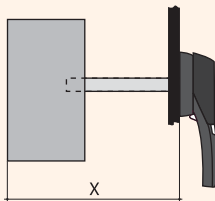
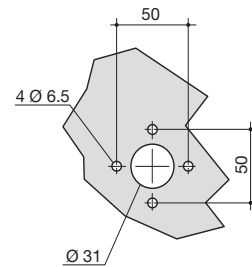
Рукоятка типа LBS-EH3200/BL CO для LBS 2000 - 3200 3P/4P CO



Прямое фронтальное управление



Монтажное отверстие



Ток (А)	Размер X (мм)	Длина штока (мм)
125 - 400	210 - 310	200
	210 - 430	320
500 - 630	280 - 390	200
	280 - 510	320
800 - 1800	425 - 577	200
	425 - 697	320
2000 - 3200	653 - 803	320
	653 - 923	320
	653 - 1053	450

Переключатели нагрузки с мотор-приводом MLBS..CO (1-0-2)

ETISWITCH



→ Соединительные мостики позволяют осуществить объединение выходов переключателя



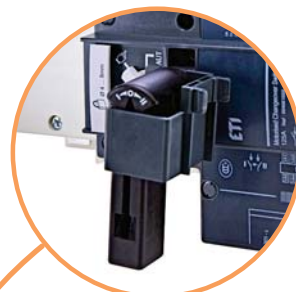
→ Возможность блокировки навесным замком (положение "0")



→ Встроенные дополнительные сигнальные контакты входят в комплект поставки



→ DIN-рейка может быть установлена на переключатель MLBS 63...125 4P CO



→ Рукоятка прямого управления входит в комплект поставки



→ Окошко состояния силовой контактной группы

→ Технология стабильного положения контактов, обеспечивающая постоянное давление и не требующая питания для сохранения положения контактной группы



→ Клеммные крышки обеспечивают защиту от случайного прикосновения и разделение фаз переключателя, а перфорированные отверстия позволяют осуществлять контроль температуры контактов без снятия крышек



→ Компактные габаритные размеры MLBS 63...125 4P CO позволяют устанавливать переключатели в шкафы глубиной 200 мм



→ Возможность пломбирования защитных крышек клемм



→ Силовые клеммы MLBS 63...125 4P CO разделены межполюсными перегородками

Переключатели нагрузки с мотор-приводом MLBS..CO (1-0-2)

Применение - Переключатели MLBS..CO применяются в распределительных устройствах и электрических шкафах для переключения цепей низкого напряжения с номинальным рабочим током 3P - от 250 до 630А, 4P - от 63 до 125А. Могут применяться как переключатели для автоматического или ручного ввода резерва.

Особенности:

- компактные габаритные размеры (min. глубина щита 200 мм.);
- окошко состояния силовой контактной группы;
- встроенные дополнительные сигнальные контакты;
- возможность блокировки навесным замком (положение "0");
- силовые клеммы разделены межполюсными перегородками;
- подпружиненная силовая контактная группа обеспечивает надежность контактного соединения;
- высокий механический и электрический ресурс.

⁽¹⁾ Категория с индексом А = частое использование - Категория с индексом В = нечастое использование.

⁽²⁾ 3-пол. устройство с 2-пол. последовательно на "+" и 1-пол. на "-".

⁽³⁾ Должны быть установлены межполюсные перегородки.

⁽⁴⁾ Значение для согласованной работы с автоматическими выключателями, которые обеспечивают отключение менее чем за 0,3 с.

⁽⁵⁾ При 690 VAC.

Технические характеристики (согласно стандартам IEC 60947-3 и IEC 60947-6-1)

Тип			MLBS 63 CO 4P	MLBS 100 CO 4P	MLBS 125 CO 4P	MLBS 250 CO 3P	MLBS 400 CO 3P	MLBS 630 CO 3P
Номинальный ток	(In)	(A)	63	100	125	250	400	630
Номинальное напряжение изоляции (силовая цепь)	(Ui)	(V)	800	800	800		1000	
Номинальное напряжение изоляции (операционная цепь)	(Ui)	(V)	300	300	300		300	
Номинальное напряжение изоляции импульсное (силовая цепь)	(U imp)	(kV)	6	6	6		12	
Номинальное напряжение изоляции импульсное (операционная цепь)	(U imp)	(kV)	4	4	4		4	
Номинальный ток при 40°C	(Ith)	(A)	63	100	125	250	400	630
Номинальный ток (Ie) согласно IEC 60947-3	AC-20A/B ⁽¹⁾	415 VAC (A)	63	100	125	-	-	-
	AC-21A/B ⁽¹⁾	415 VAC (A)	63	100	100/125	250	400	630
	AC-22A/B ⁽¹⁾	415 VAC (A)	63	100	100	250	400	630
	AC-23A/B ⁽¹⁾	415 VAC (A)	-/63	-/63	-/63	200	400	500/630
	AC-21A/B ⁽¹⁾	500 VAC (A)	-	-	-	250	400	630
	AC-22A/B ⁽¹⁾	500 VAC (A)	-	-	-	200/250	200/400	500
	AC-23A/B ⁽¹⁾	500 VAC (A)	-	-	-	200	200	400
	AC-21A/B ⁽¹⁾	690 VAC ⁽³⁾ (A)	-	-	-	200	200	500
	AC-22A/B ⁽¹⁾	690 VAC ⁽³⁾ (A)	-	-	-	160	160	400
	AC-23A/B ⁽¹⁾	690 VAC ⁽³⁾ (A)	-	-	-	125	125	400
	DC-21A/B ⁽¹⁾	220 VDC (A)	-	-	-	250	250	630
	DC-22A/B ⁽¹⁾	220 VDC (A)	-	-	-	250	250	630
	DC-23A/B ⁽¹⁾	220 VDC (A)	-	-	-	200	200	630
Номинальный ток (Ie) согласно IEC 60947-6-1	DC-21A/B ⁽¹⁾	440 VDC ⁽²⁾ (A)	-	-	-	200	200	630
	DC-22A/B ⁽¹⁾	440 VDC ⁽²⁾ (A)	-	-	-	200	200	630
	DC-23A/B ⁽¹⁾	440 VDC ⁽²⁾ (A)	-	-	-	200	200	630
	AC-31B ⁽¹⁾	415 VAC (A)	63	100	125	250	400	630
	AC-32B ⁽¹⁾	415 VAC (A)	63	80	80	200	400	500
AC-33B ⁽¹⁾	415 VAC (A)	-	-	-	200	200	400	
Ток короткого замыкания Icw	1 сек.	(kA)	2,5	2,5	2,5	-	-	-
	0,25сек.	(kA)	4,5	4,5	4,5	-	-	-
Характеристики выключателя защищенного предохранителем								
Номинальный ток предохранителя		(A)	63	100	125	250	400	630
Ожидаемый ток короткого замыкания		(kA)	50	25	15	50	50	50
Перегрузочная способность⁽⁴⁾								
Ном. кратковременно допустимый ток Icw	0,3 сек.	(kA)	3,5	3,5	3,5	15 ⁽⁵⁾	15 ⁽⁵⁾	17 ⁽⁵⁾
Подключение								
Максимальное сечение подключаемых проводников, Cu		мм ²	50	50	50	95	185	2x120
Момент прилагаемого усилия min/max		Nm	1,2/3	1,2/3	1,2/3	20/26	20/26	40/45
Время переключения (стандартная настройка)								
1-0 или 2-0		(мс)	500	500	500	500	500	550
1-2 или 2-1		(мс)	1000	1000	1000	900	900	950
Длительность отсутствия электричества 1-2		(мс)	500	500	500	400	400	400
Источник питания								
Источник питания 12 V DC min/max		(V)	9/15	9/15	9/15	-	-	-
Источник питания 230 V AC min/max		(V)	160/310	160/310	160/310	166/332	166/332	166/332
Потребляемая мощность цепи двигателя								
Источник питания 12 V DC пусковая/номинальная		(VA)	200/40	200/40	200/40	-	-	-
Источник питания 230 V AC пусковая/номинальная		(VA)	200/40	200/40	200/40	276/115	276/115	276/150
Механический ресурс		цикл	10 000	10 000	10 000	8 000	8 000	5 000
Потеря мощности на один полюс		(W)	1,7	4,5	6	-	-	-

Переключатели нагрузки с мотор-приводом MLBS..CO (1-0-2)



MLBS 125 4P CO 230VAC



MLBS 125 4P CO 12VDC



MLBS 250 3P CO 230VAC

Переключатели нагрузки с мотор-приводом типа MLBS..CO 230VAC 4P 63 A - 125 A

Тип	Описание	Код	Ток (А)	Вес (кг)	Упаковка (шт.)
MLBS 63 4P CO 230VAC	Переключатель 1-0-2 (230V AC)	4661653	63	3,34	1
MLBS 100 4P CO 230VAC	Переключатель 1-0-2 (230V AC)	4661654	100	3,35	1
MLBS 125 4P CO 230VAC	Переключатель 1-0-2 (230V AC)	4661655	125	3,35	1

Питание цепей управления переключателя осуществляется только от одного источника.

Рукоятка прямого управления в комплекте.

Переключатели нагрузки с мотор-приводом типа MLBS..CO 12VDC 4P 63 A - 125 A

Тип	Описание	Код	Ток (А)	Вес (кг)	Упаковка (шт.)
MLBS 63 4P CO 12VDC	Переключатель 1-0-2 (12V DC)	4661650	63	3,24	1
MLBS 100 4P CO 12VDC	Переключатель 1-0-2 (12V DC)	4661651	100	3,25	1
MLBS 125 4P CO 12VDC	Переключатель 1-0-2 (12V DC)	4661652	125	3,25	1

Питание цепей управления переключателя осуществляется только от одного источника.

Рукоятка прямого управления в комплекте.

Переключатели нагрузки с мотор-приводом типа MLBS..CO 3P 250 A - 630 A

Тип	Описание	Код	Ток (А)	Вес (кг)	Упаковка (шт.)
MLBS 250 3P CO 230VAC	Переключатель 1-0-2 (230V AC)	4661870	250	8,93	1
MLBS 400 3P CO 230VAC	Переключатель 1-0-2 (230V AC)	4661871	400	9,16	1
MLBS 630 3P CO 230VAC	Переключатель 1-0-2 (230V AC)	4661872	630	15,56	1

Питание цепей управления переключателя осуществляется только от одного источника.

Рукоятка прямого управления в комплекте.

Аксессуары MLBS..CO



MLBS-TSIN 4P CO



LBS-TS250 3P CO



Защитная крышка клемм для MLBS..CO 4P

Тип	Описание	Совместимость	Код	Вес (кг)	Упаковка (шт.)
MLBS-TSIN 4P CO	Клеммная крышка со стороны подачи питания	MLBS 63-125A 4P CO	4661701	0,120	1/50

Обеспечивает защиту от прямого контакта с верхними и нижними клеммами.

Один код заказа означает комплект из двух штук.

Защитная крышка клемм для MLBS..CO 4P

Тип	Описание	Совместимость	Код	Вес (кг)	Упаковка (шт.)
MLBS-TSOUT 4P CO	Клеммная крышка со стороны нагрузки	MLBS 63-125A 4P CO	4661702	0,140	1/40

Обеспечивает защиту от прямого контакта с верхними и нижними клеммами.

Один код заказа означает комплект из двух штук.

Защитная крышка клемм MLBS..CO 3P

Тип	Описание	Совместимость	Код	Вес (кг)	Упаковка (шт.)
LBS-TS250 3P CO	Клеммная крышка клемм	MLBS 250, 400 3P CO	4661501	0,121	1/10
LBS-TS630 3P CO	Клеммная крышка клемм	MLBS 630 3P CO	4661502	0,242	1/5

Обеспечивает защиту от прямого контакта с верхними и нижними клеммами.

Для полной защиты: передняя, задняя, верхняя и нижняя, необходимо заказать 4 шт.

Для защиты верхней и нижней сторон необходимо заказать 2 шт.

Аксессуары MLBS..CO

Дополнительный контакт MLBS..CO

Тип	I_N (А)	Описание	Совместимость	Код	Вес (кг)	Упаковка (шт.)
MLBS-PS11	16	Контакт NO/NC	MLBS 250...630	4661873	0,120	1/100

Все MLBS уже снабжены дополнительными контактами 1 NO для всех трех позиций.

Предварительное размыкание и сигнализация положений I и II: каждое положение обеспечивает 1 вспомогательный контакт NO/NC.



MLBS-PS11

Соединительный мостик для MLBS..CO 4P

Тип	Описание	Совместимость	Код	Вес (кг)	Упаковка (шт.)
MLBS-BR125 4P CO	Соединительный мостик	MLBS 63-125A 4P CO	4661700	0,160	1/100

Для параллельного соединения силовых клемм переключателя.

Один код заказа означает комплект из 4 мостиков (4 полюса).



MLBS-BR125 4P CO

Соединительный мостик для MLBS..CO

Тип	I_N (А)	Сечение (мм)	Описание	Совместимость	Код	Вес (кг)	Упаковка (шт.)
LBS-BR250 1P CO	250A	25x2,5	Соединительный мостик	MLBS 250 CO	4661591	0,173	1/25
LBS-BR400 1P CO	400A	32x5	Соединительный мостик	MLBS 400 CO	4661592	0,296	1/25
LBS-BR630 1P CO	630A	50x5	Соединительный мостик	MLBS 630 CO	4661593	0,644	1/25

Для параллельного соединения силовых клемм переключателя.

Один код заказа означает комплект из 1 мостика (1 полюс), количество мостиков заказывается по количеству полюсов



LBS-BR250 1P CO



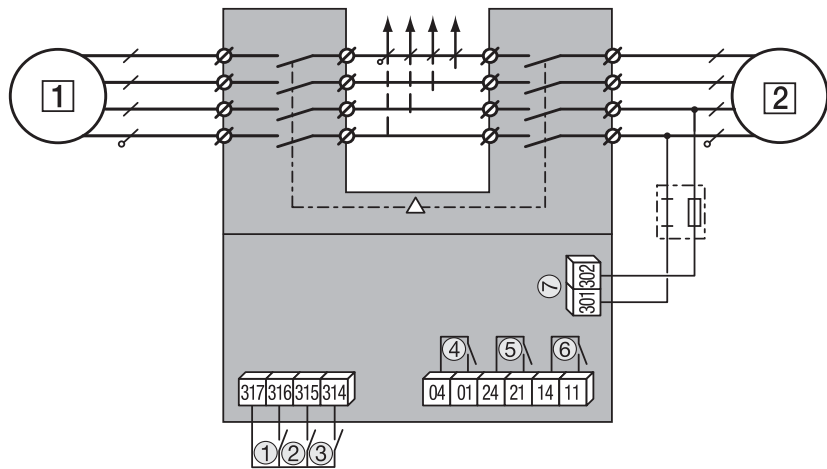
LBS-BR630 1P CO



Подключение MLBS 63 - MLBS125 CO

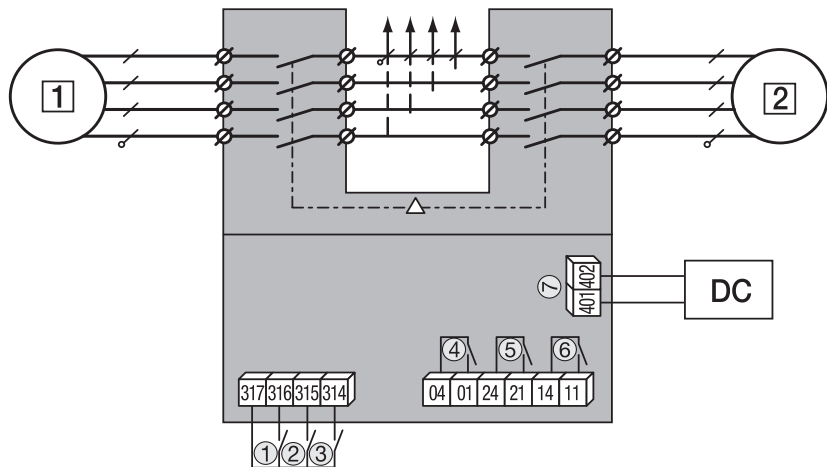
- 1 - основной источник
- 2 - резервный источник
- 1 - клеммы управления (положение 0)
- 2 - клеммы управления (положение I)
- 3 - клеммы управления (положение II)
- 4 - дополнительный контакт; замкнут, если выключатель в положении 0
- 5 - дополнительный контакт; замкнут, если выключатель в положении II
- 6 - дополнительный контакт; замкнут, если выключатель в положении I
- 7 - клеммы питания: 230 V AC (160 - 310 V AC)

MLBS 63...125 4P CO 230VAC



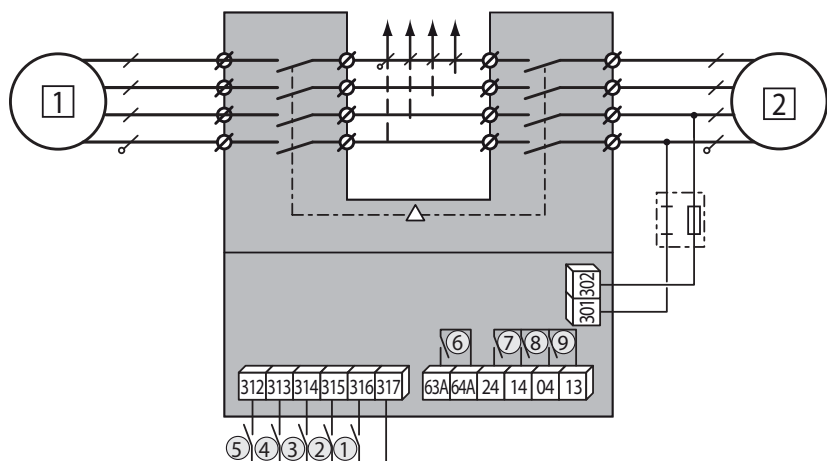
- 1 - основной источник
- 2 - резервный источник
- 1 - клеммы управления (положение 0)
- 2 - клеммы управления (положение I)
- 3 - клеммы управления (положение II)
- 4 - дополнительный контакт; замкнут, если выключатель в положении 0
- 5 - дополнительный контакт; замкнут, если выключатель в положении II
- 6 - дополнительный контакт; замкнут, если выключатель в положении I
- 7 - клеммы питания: 12 V DC (9 - 15 V DC)

MLBS 63...125 4P CO 12VDC



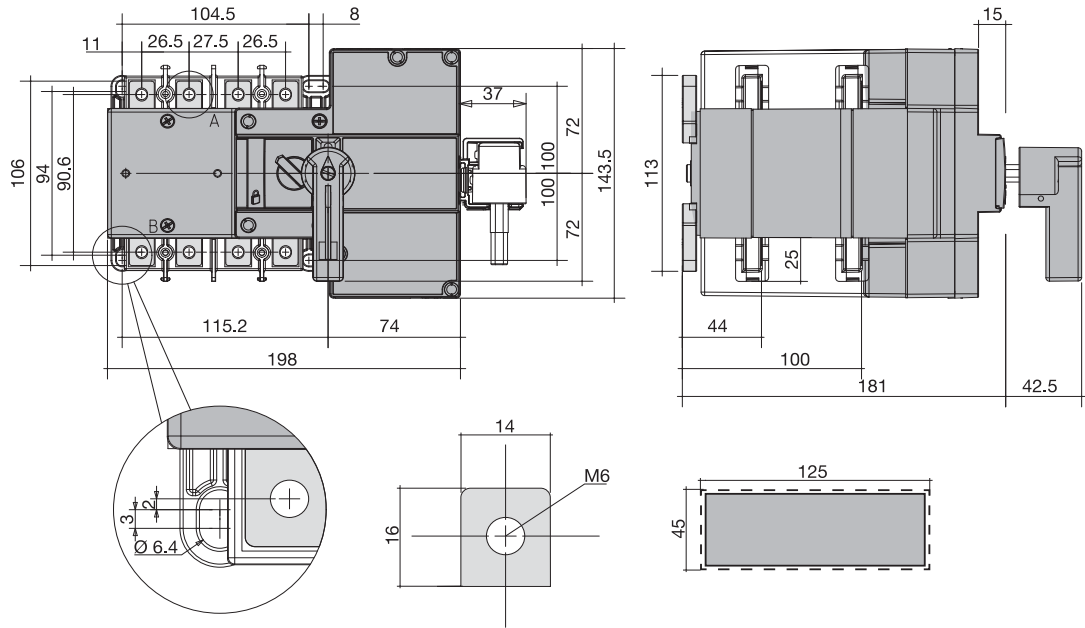
- 1 - основной источник
- 2 - резервный источник
- 1 - клеммы управления (положение 0)
- 2 - клеммы управления (положение I)
- 3 - клеммы управления (положение II)
- 4 - приоритетный контроль положения 0
- 5 - закрытие этого контакта дает возможность смены положения 314, 315 или 316
- 6 - реле готовности устройства
- 7 - дополнительный контакт; замкнут, если выключатель в положении II
- 8 - дополнительный контакт; замкнут, если выключатель в положении I
- 9 - дополнительный контакт; замкнут, если выключатель в положении 0

MLBS 250...630 CO 230VAC

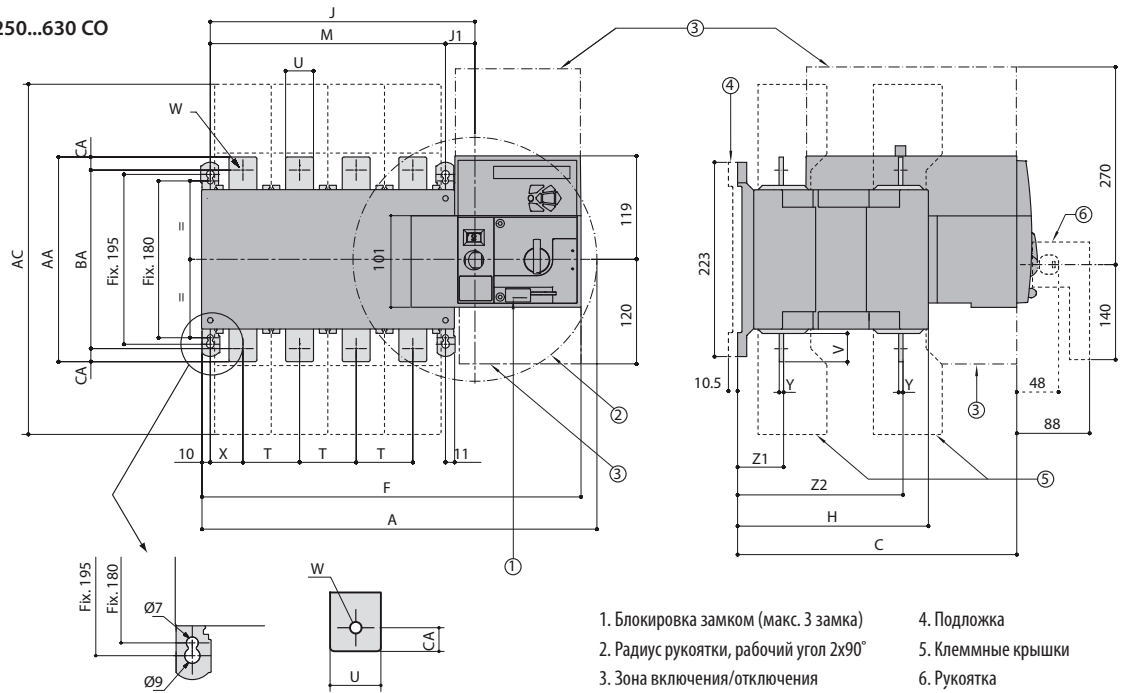


Габаритные размеры (мм)

MLBS 63...125 CO



MLBS 250...630 CO



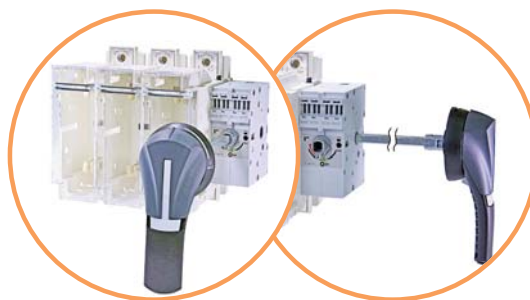
Ток (А)	Общие габариты (мм)				Клеммные крышки (мм)	Корпус устройства (мм)						Монтаж устройства (мм)				Подсоединение (мм)								
	A (3p)	A (4p)	C	CA		F (3p)	F (4p)	H	J (3p)	J (4p)	J1	M (3p)	M (4p)	T	U	V	W	X (3p)	X (4p)	Y	Z1	Z2	AA	BA
250	345	395	244	288	328	378	152	195	245	35	160	210	50	25	30	11	33	33	3,5	39,5	133,5	160	130	15
400	345	395	244	288	328	378	152	195	245	35	160	210	50	35	35	11	33	33	3,5	39,5	133,5	170	140	15
630	394	454	320,5	402	377	437	221	244	304	34	210	270	65	45	50	13	42,5	37,5	5	53	190	260	220	20

Разъединители нагрузки под предохранители FLBS (0-1)

ETISWITCH



→ возможность блокировки рукоятки разъединителя замком



→ Возможность прямого, выносного фронтального и бокового управления



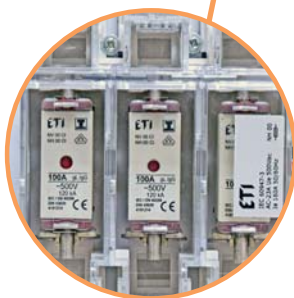
→ Возможность подключения дополнительных контактов с функцией предварительного разрыва



→ указатель положения силовых контактов разъединителя



→ применение полиэфировых распределительных коробок SB (IP66) и разъединителей нагрузки FLBS является наиболее компактным и экономически выгодным решением



→ визуальная индикация состояния предохранителя



→ Клеммные крышки обеспечивают защиту от случайного прикосновения

Разъединители нагрузки под предохранители FLBS (0-1)

Применение - Разъединители нагрузки с предохранителями FLBS предназначены для работы с плавкими вставками NV-NH и применяются в распределительных устройствах и электрических шкафах для защиты и коммутации под напряжением цепей низкого напряжения с номинальным рабочим током до 630 А.

Технические характеристики (согласно стандарту IEC 60947-3)

Тип			FLBS 125	FLBS 160	FLBS 250	FLBS 400	FLBS 630
Номинальный ток	(In)	(A)	125A	160A	250A	400A	630A
Номинальное напряжение изоляции	(Ui)	(V)	750		1000		
Номинальное напряжение изоляции импульсное	(U imp)	(kV)	8		12		12
Размер предохранителя NFC/DIN			00/00 C	00/00 C	1	2	3
Номинальный ток при 40°C	(Ith)	(A)	125	160	250	400	630
Номинальный ток (Ie)	AC-22A/B	400V (A)	125	160	250	400	630
	AC-23A/B	400V (A)					500/630
	AC-22A/B ⁽¹⁾	690V (A)	100	125		315/400	315/400
	AC-23A/B ⁽¹⁾	690V (A)					
	DC-20A/B	220V (A)	125	160	315	400/630	
	DC-21A/B	220V (A)					
	DC-22A/B	220V (A)	100	125	200	200/315	315/630
	DC-23A/B	220V (A)					
	DC-20A/B ⁽²⁾⁽³⁾	440V (A)	125	160	250	315	400/630
	DC-21A/B ⁽²⁾⁽³⁾	440V (A)					
DC-22A/B ⁽²⁾⁽³⁾	440V (A)	100	125	200	250/315	315/630	
DC-23A/B ⁽²⁾⁽³⁾	440V (A)						
Максимальная рабочая мощность при нагрузке AC 23	400V AC	kW	63	80	132	220	355
	690V AC	kW	90	110	220	220/295	295/400
Номинальная мощность конденсаторной батареи	400V AC	(kVAr)	55	75	115	185	290
Характеристики переключателя защищенного предохранителем при Ue=400 V AC							
Номинальный ток предохранителя		(A)	125	160	250	400	630
Ожидаемый ток короткого замыкания		(kA)	100	50	100		
Перегрузочная способность							
Ном. кратковременно допустимый ток I _{sw}	0,3 сек.	(kA)	20	32,5	40	70	
Подключение							
Минимальное сечение подключаемых проводников, Cu		мм ²	35	95	185	2x150	
Максимальное сечение подключаемых проводников, Cu		мм ²	95	240		2x300	
Максимальная ширина подключаемых шин (Cu)		мм	20	32	45	63	
Момент прилагаемого усилия min/max		Nm	8.3/13		20/26		40/45
Механический ресурс		цикл	10 000				8 000
Расстояние между полюсами		(мм)	36	60	66	94	
Потеря мощности на один полюс		(W)	20,3	21,6	41,1	57,4	122

Категория с индексом A/B -

A = частое использование,

B = нечастое использование.

⁽¹⁾ - С клеммными крышками или межфазными перегородками.

⁽²⁾ - Полюса нельзя подключать параллельно.

⁽³⁾ - 3-полюсный разъединитель с 2-полюсами последовательно, согласно полярности.

Особенности:

- полная изоляция предохранителя двойным разрывом на полюс (сверху и снизу предохранителя);
- индикация состояния контактов;
- высокий механический и электрический ресурс;
- набор дополнительных аксессуаров;
- степень защиты рукоятки до IP65;
- возможность блокировки навесным замком;
- совместимы с предохранителями типа NV-NH габарита от 00С до 3;
- положение TEST для тестирования контрольных цепей без питания силовой контактной группы. В положении TEST дверь шкафа может быть открыта.



Разъединители нагрузки под предохранители FLBS (0-1)



FLBS 160 3P



FLBS-DH400/B



FLBS-DH630-B



LBS-EH630/G ...400/G FLBS



FLBS-EH630/G



LBS-S320/630 (CO) .../400 FLBS



LBS-GC (CLBS-EH80, 125)



FLBS-SH/400

Разъединители нагрузки FLBS

Тип	Код	In (A)	Количество полюсов	Габарит предохранителя	Вес (кг)	Упаковка (шт.)
FLBS 125 3P	4661800	125	3	NV/NH 00/00C	1,83	1
FLBS 160 3P	4661801	160	3	NV/NH 00/00C	1,83	1
FLBS 250 3P	4661802	250	3	NV/NH 1	3,66	1
FLBS 400 3P	4661803	400	3	NV/NH 2	6,25	1
FLBS 630 3P	4661804	630	3	NV/NH 3	16,76	1

Прямое или выносное фронтальное управление. Внимание: предохранители и рукоятка в комплект не входят.

Рукоятки прямого управления для монтажа на разъединители FLBS

Тип	Описание	Совместимость	Код	Вес (кг)	Упаковка (шт.)
FLBS-DH400/B	Рукоятка на корпус, черная	FLBS 125-400A 3P	4661824	0,267	1/25
FLBS-DH630/B	Рукоятка на корпус, черная	FLBS 630A 3P	4661825	0,471	1

Прямое фронтальное управление.

Рукоятки выносные для монтажа на дверцу шкафа, IP65 (с блокировкой)

Тип	Описание	Совместимость	Код	Вес (кг)	Упаковка (шт.)
LBS-EH630/G...400/G FLBS	Выносная рукоятка с блокировкой, серая	FLBS 125 - 400A 3P	4661483	0,253	1/20
FLBS-EH630/G	Выносная рукоятка с блокировкой, серая	FLBS 630A 3P	4661823	0,276	1/15

Шток в комплект поставки не входит.

Шток для рукоятки на разъединители FLBS

Тип	Описание	Совместимость	Код	Вес (кг)	Упаковка (шт.)
LBS-S200/630 (CO)...400 FLBS	Шток, 200мм, 10x10mm	FLBS 125 - 400A 3P	4661490	0,160	1/25
LBS-S320/630 (CO)...400 FLBS	Шток, 320мм, 10x10mm	FLBS 125 - 400A 3P	4661493	0,250	1/50
LBS-S500/630 (CO)...400 FLBS	Шток, 500мм, 10x10mm	FLBS 125 - 400A 3P	4661496	0,390	1/20
FLBS-S200/630	Шток, 200мм, 12x12mm	FLBS 630A 3P	4661820	0,226	1/25
FLBS-S320/630	Шток, 320мм, 12x12mm	FLBS 630A 3P	4661821	0,359	1/50
FLBS-S500/630	Шток, 500мм, 12x12mm	FLBS 630A 3P	4661822	0,564	1/20

Направляющий конус

Тип	Описание	Совместимость	Код	Вес (кг)	Упаковка (шт.)
LBS-GC (CLBS-EH80, 125)	Направляющий конус	FLBS-EH630	4661489	0,029	1/25

Позволяет направить шток в выносную рукоятку при отклонении штока от паза рукоятки до 15 мм. Применяется, если длина штока более 320 мм.

Дополнительный держатель штока

Тип	Описание	Совместимость	Код	Вес (кг)	Упаковка (шт.)
FLBS-SH/400	Держатель штока	Для штока > 320mm	4661831	0,293	1

* удерживает положение штока при длине свыше 320 мм.

Разъединители нагрузки под предохранители

Дополнительный блок-контакт FLBS-PS

Тип	I_N (А)	Описание	Совместимость	Код	Вес (кг)	Упаковка (шт.)
FLBS-PS10, NO	16	Дополнительные контакты NO	FLBS 125-630A	4661826	0,014	1/50
FLBS-PS01, NC	16	Дополнительные контакты NC	FLBS 125-630A	4661827	0,014	1/50

Дополнительные контакты могут работать в положениях ON и TEST. На разъединители нагрузки типа FLBS (125-160A) допускается установка максимально 2-х дополнительных контактов, на FLBS (250-630A) допускается установка максимально 4-х дополнительных контактов. Выполняют функцию предварительного разрыва и сигнализации положений 0, I и Test. Подключение клеммами с максимальным сечением 2 x 2,5 мм².

Характеристики блок-контакта FLBS-PS

Ток FLBS (А)	Рабочий ток I_c (А)			
	250 V AC AC-15	400 V AC AC-15	24 V AC AC-15	48 V DC DC-13
125-630	3	1,8	2,8	1,4

Защитная крышка клемм для FLBS

Тип	Описание	Совместимость	Код	Вес (кг)	Упаковка (шт.)
FLBS-TS160 3P	Клемная крышка	FLBS 125-160A 3P	4661828	0,043	1
FLBS-TS400 3P	Клемная крышка	FLBS 250-400A 3P	4661829	0,240	1
FLBS-TS630 3P	Клемная крышка	FLBS 630A 3P	4661830	0,570	1

Примечание: один код заказа означает комплект из трех штук (3 полюса), для защиты верхних и нижних клемм необходимо заказать два комплекта.

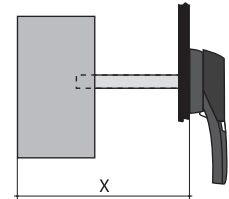
Ток (А)	125-160	250-400	630
Размер предохранителя	00C/00	1/2	3
Длина штока (мм)	Размер X		
200	135 - 230	160 - 230	270 - 304
320	135 - 350	160 - 350	270 - 424
400	135 - 430	160 - 430	270 - 504
500	135 - 530	160 - 530	270 - 604



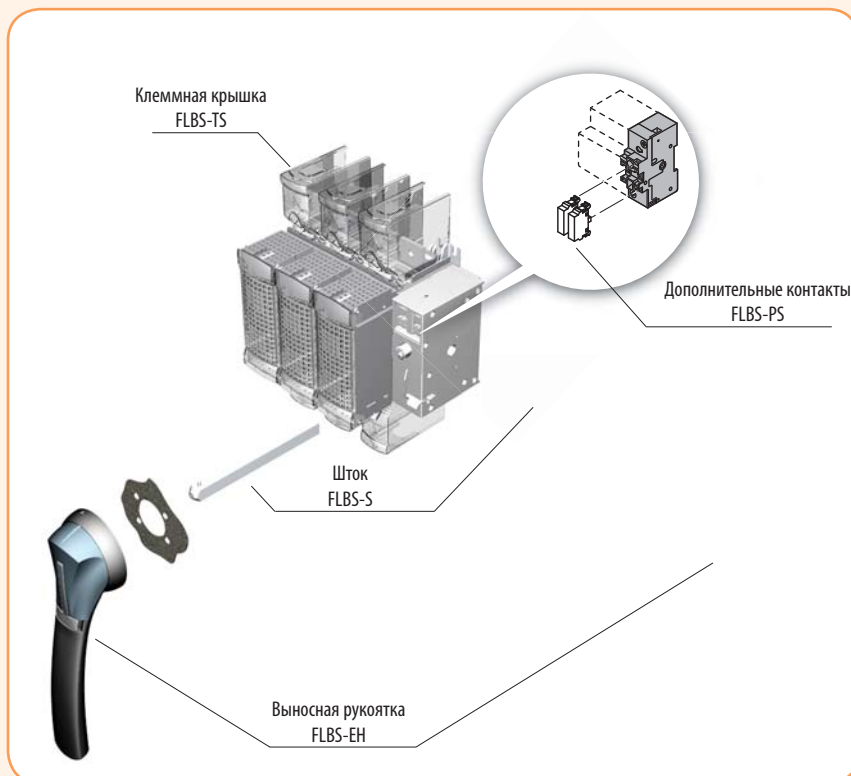
FLBS-PS



FLBS-TS

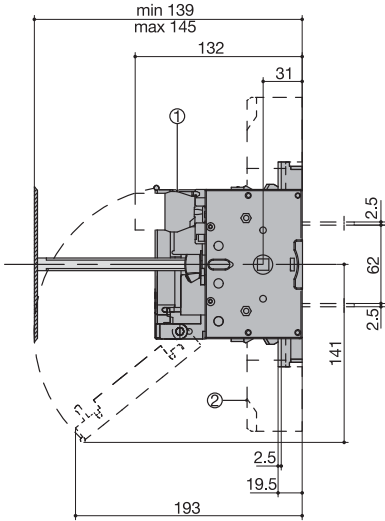


Монтаж дополнительных аксессуаров

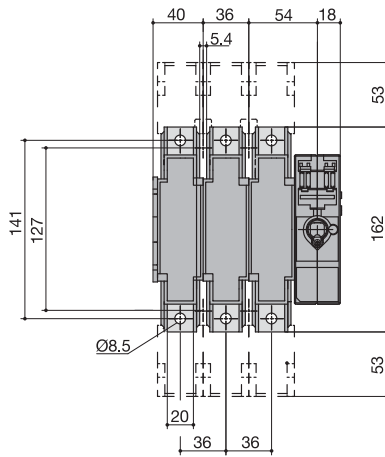


Габаритные размеры (мм)

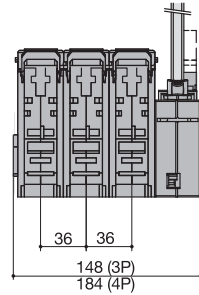
FLBS 125...160 3P Вид сбоку



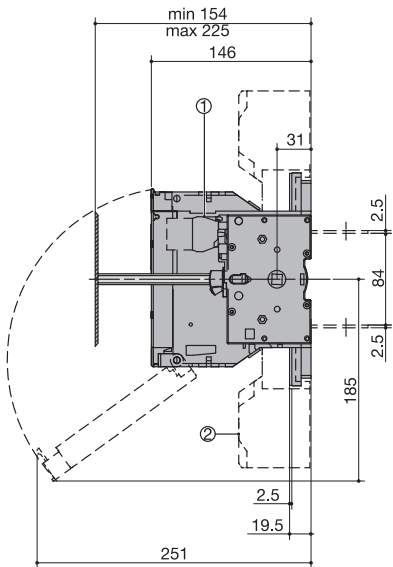
Вид спереди



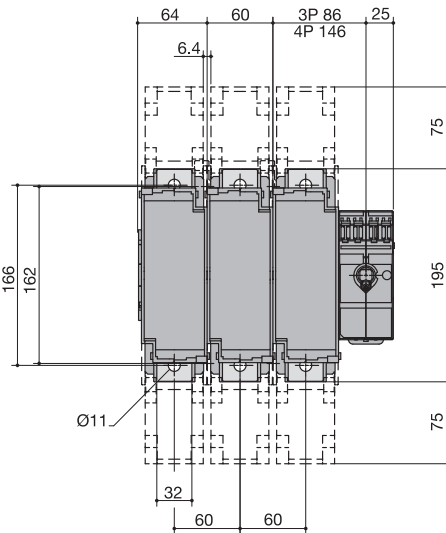
Вид сверху



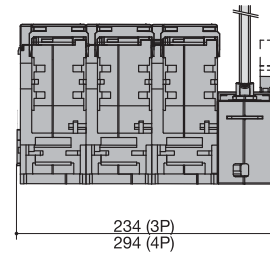
FLBS 250 3P Вид сбоку



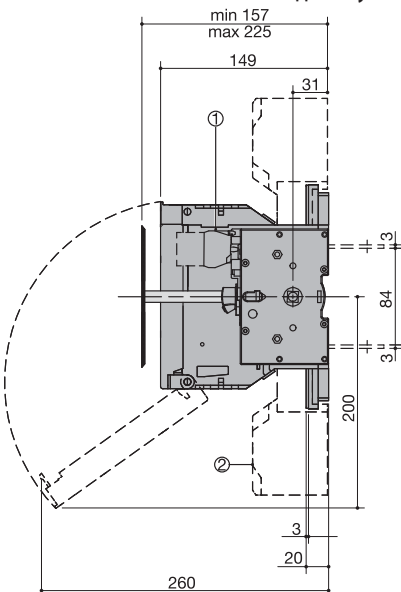
Вид спереди



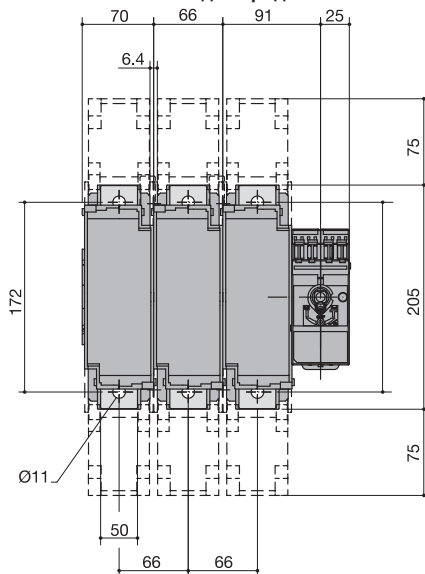
Вид сверху



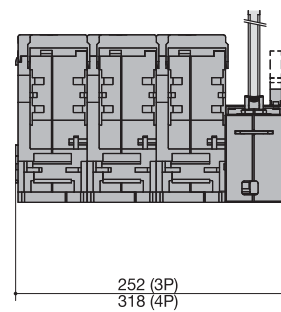
FLBS 400 3P Вид сбоку



Вид спереди



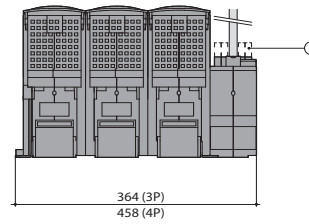
Вид сверху



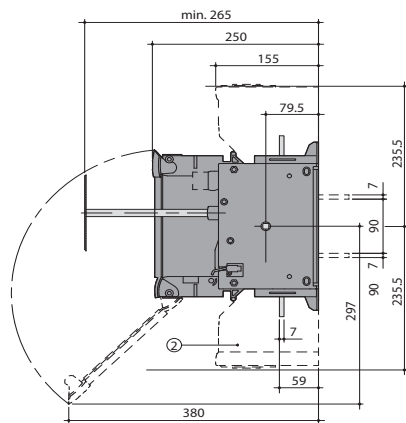
1 - дополнительные контакты
2 - клеммные крышки

FLBS 630 3P

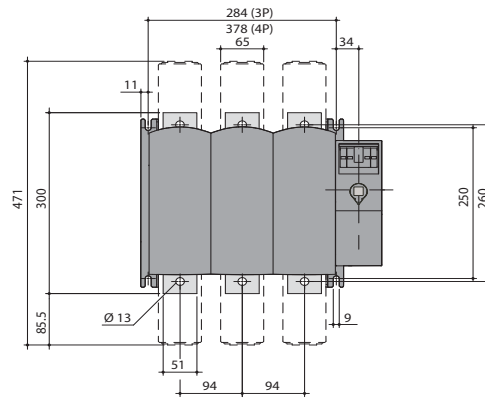
Вид сверху



Вид сбоку



Вид спереди

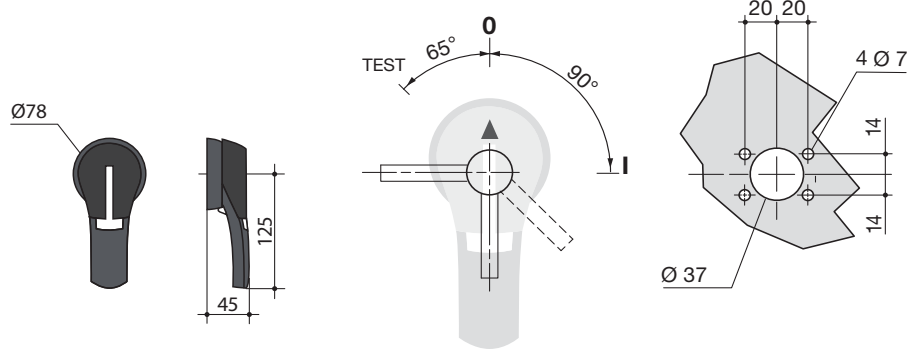


- 1 - дополнительные контакты.
- 2 - клеммные крышки.

Рукоятка типа LBS-EH630/G ...400/G FLBS

Прямое фронтальное управление

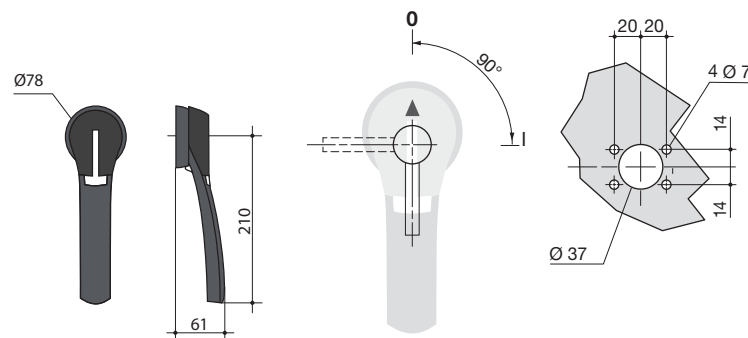
Монтажное отверстие



Рукоятка типа LBS-EH630/G

Прямое фронтальное управление

Монтажное отверстие



Выключатели нагрузки малогабаритные LAS (0-1)

Особенности выключателей нагрузки LAS

- полюса заземления



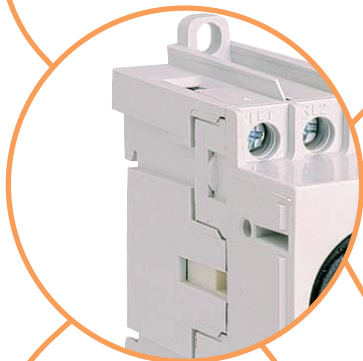
- четвертого полюса



→ Винты зажимной клеммы зафиксированы в корпусе (при полном откручивании остаются в клемме)



→ Трехполюсная версия с возможностью присоединения:



→ Возможность блокировки рукоятки



- блока-контактов



- нейтрального полюса



→ Надежная установка устройства достигается за счет подпружиненного фиксатора



→ Возможность монтажа на DIN-рейку или на монтажную панель



Выключатели нагрузки малогабаритные LAS (0-1)

Применение - Выключатели нагрузки LAS предназначены для установки в распределительных щитах и применяются для коммутации электрических цепей низкого напряжения с током до 160А.

Технические характеристики (согласно стандартам PN-IEC 60947-1-3):

Тип		LAS 16	LAS 25	LAS 32	LAS 40	LAS 63	LAS 80	LAS 100	LAS 125	LAS 160	
Номинальный ток		16A	25A	32A	40A	63A	80A	100A	125A	160A	
Номинальное напряжение изоляции	Ui (V)	800	800	800	800	800	800	800	800	800	
	Uimp (kV)	8	8	8	8	8	8	8	8	8	
Номинальное напряжение изоляции импульсное											
Номинальный ток при 40°C	Ith (A)	16	25	32	40	63	80	100	125	160	
Номинальный ток (Ie)	AC-21A	415V (A)	16	25	32	40	63	80	100	125	160
		500V (A)	16	25	32	40	63	80	100	125	160
		690V (A)	16	25	32	40	63	80	100	125	160
	AC-22A	415V (A)	16	25	32	40	63	80	100	125	160
		500V (A)	16	25	32	40	63	80	100	100	160
		690V (A)	16	25	32	40	40	40	40	40	160
	AC-23A	415V (A)	16	25	32	40	40	80	100	100	160
		500V (A)	16	25	32	40	40	63	63	63	125
		690V (A)	16	25	25	25	25	32	32	32	100
Номинальная включающая способность 415V AC23	(A)	160	250	320	400	400	800	1000	1000	1600	
Номинальная отключающая способность 415V AC23	(A)	128	200	256	320	320	640	800	800	1280	
Мощность при AC23	415V (kW)	7,5	11	14	15	15	37	46	46	69	
	500V (kW)	7,5	11	14	15	18,5	35	35	35	83	
	690V (kW)	7,5	11	14	15	18,5	24	24	24	90	
Ток короткого замыкания (1 сек.)	400V (kA)	1,1	1,1	1,1	1,1	1,1	1,5	1,5	1,5	3	
Дополнительный предохранитель с характеристикой gB	(A)	16	25	32	40	63	80	100	125	125	
Граничный ток короткого замыкания при защите предохранителем	(kA)	3,8	4,5	5	5,7	5,7	9,9	9,9	9,9	10,5	
Механический ресурс	цикл	50000	50000	50000	50000	50000	30000	30000	30000	30000	
Электрический ресурс	цикл	3000	3000	3000	3000	3000	1500	1500	1000	1000	
Потеря мощности на один полюс	(W)	0,1	0,1	0,2	0,3	0,8	1,3	2,0	3,1	3	
Сечение подключаемых проводников	мм ²	16	16	16	16	16-25	16-50	25-50	35-50	10÷70	
Дополнительный контакт AC 15/415V	(A)	3	3	3	3	3	3	3	3	3	
Момент прилагаемого усилия для затяжки винтов	Nm	2	2	2	2	2	2,5	2,5	2,5	6	
Вес	3P кг.	0,13	0,13	0,13	0,13	0,13	0,25	0,25	0,25	0,40	
	4P кг.	0,16	0,16	0,16	0,16	0,16	0,32	0,32	0,32	0,50	

Особенности:

- небольшие габаритные размеры,
- модульное исполнение с возможностью монтажа на шину TH35,
- двойной разрыв цепи,
- высокий механический и электрический ресурс,
- дополнительные аксессуары,
- степень защиты разъединителя IP20,
- степень защиты удлинительной рукоятки IP65.



Выключатели нагрузки малогабаритные LAS (0-1)



Выключатели нагрузки (черная рукоятка)

Тип	Код	In (A)	Количество полюсов	Вес (г)	Упаковка (шт.)
LAS16	4660011	16	3	150	1
LAS25	4660012	25	3	150	1
LAS32	4660013	32	3	150	1
LAS40	4660014	40	3	150	1
LAS63	4660015	63	3	150	1
LAS80	4660106	80	3	265	1
LAS100	4660107	100	3	265	1
LAS125	4660108	125	3	265	1
LAS160	4660109	160	3	410	1

Выключатели нагрузки аварийные (желто-красная рукоятка)

Тип	Код	In (A)	Количество полюсов	Вес (г)	Упаковка (шт.)
LAS16 Y-R	4661011	16	3	150	1
LAS25 Y-R	4661012	25	3	150	1
LAS32 Y-R	4661013	32	3	150	1
LAS40 Y-R	4661014	40	3	150	1
LAS63 Y-R	4661015	63	3	150	1
LAS80 Y-R	4661106	80	3	265	1
LAS100 Y-R	4661107	100	3	265	1
LAS125 Y-R	4661108	125	3	265	1
LAS160 Y-R	4661109	160	3	410	1

Выключатели нагрузки для монтажа на дверцу шкафа LAS..D



Выключатели нагрузки (черная рукоятка)

Тип	Код	In (A)	Количество полюсов	Вес (г)	Упаковка (шт.)
LAS 16 D	4661200	16	3	252	1
LAS 25 D	4661201	25	3	252	1
LAS 32 D	4661202	32	3	252	1
LAS 40 D	4661203	40	3	252	1
LAS 63 D	4661204	63	3	252	1

Ручка для монтажа на дверцу шкафа в комплекте

Выключатели нагрузки аварийные (желто-красная рукоятка)

Тип	Код	In (A)	Количество полюсов	Вес (г)	Упаковка (шт.)
LAS 16 D Y-R	4661205	16	3	252	1
LAS 25 D Y-R	4661206	25	3	252	1
LAS 32 D Y-R	4661207	32	3	252	1
LAS 40 D Y-R	4661208	40	3	252	1
LAS 63 D Y-R	4661209	63	3	252	1

Ручка для монтажа на дверцу шкафа в комплекте

Аксессуары



Рукоятка на дверцу шкафа ROD

Тип	Код	Описание	Вес (г)	Упаковка (шт.)
ROD LAS 125	4665001	Рукоятка на дверцу шкафа (черная) для LAS16 - LAS125	46	1
ROD LAS Y-R 125	4665002	Рукоятка на дверцу шкафа аварийная (желто-красная) для LAS16 - LAS125	46	1
ROD LAS 160	4665301	Рукоятка на дверцу шкафа (черная) для LAS160	98	1
ROD LAS Y-R 160	4665300	Рукоятка на дверцу шкафа аварийная (желто-красная) для LAS160	98	1

* ROD LAS 160 и ROD LAS Y-R 160 - используется только в комплекте со штоком SH LAS J..

Выключатели нагрузки

Шток удлинительный SH LAS

Тип	Код	Описание	Вес (г.)	Упаковка (шт.)
SH LAS 100	4665010	Шток удлинительный 100 мм. для LAS16 - LAS125	8	1
SH LAS 200	4665011	Шток удлинительный 200 мм. для LAS16 - LAS125	14	1
SH LAS 300	4665012	Шток удлинительный 300 мм. для LAS16 - LAS125	20	1
SH LAS J 100	4665302	Шток удлинительный 100 мм. для LAS160	19	1
SH LAS J 200	4665303	Шток удлинительный 200 мм. для LAS160	39	1
SH LAS J 300	4665304	Шток удлинительный 300 мм. для LAS160	59	1



SH LAS J

SH LAS

4-й полюс разрыва нейтрали P4 LAS (закрывается - раньше, размыкается - позже)

Тип	Код	Описание	Вес (г.)	Упаковка (шт.)
P4 LAS..D	4661210	4-й полюс к разъединителям LAS16 - LAS63	52	1
P4 LAS 80	4665021	4-й полюс к разъединителям LAS80 - LAS125	98	1
P4 LAS 160	4665305	4-й полюс к разъединителям LAS160	140	1



4-й полюс

дополнительный
контакт

Дополнительные контакты PS LAS

Тип	Код	Описание	Вес (г.)	Упаковка (шт.)
PS LAS D	4661213	Доп. контакты 1NO+1NC (Faston) к разъединителям LAS16 - LAS160	38	1
PS LAS 80	4665051	Доп. контакты 1NO+1NC (Клемма) к разъединителям LAS16 - LAS160	38	1



Faston



Клемма

полюс
заземленияполюс
нейтрали

Полюс заземления PE LAS

Тип	Код	Описание	Вес (г.)	Упаковка (шт.)
PE LAS..D	4661212	Полюс заземления к разъединителям LAS16 - LAS63	56	1
PE LAS 80	4665041	Полюс заземления к разъединителям LAS80 - LAS125	92	1
PE LAS 160	4665307	Полюс заземления к разъединителям LAS160	128	1

Полюс нейтрали N LAS

Тип	Код	Описание	Вес (г.)	Упаковка (шт.)
N LAS..D	4661211	Полюс нейтрали к разъединителям LAS16 - LAS63	56	1
N LAS 80	4665031	Полюс нейтрали к разъединителям LAS80 - LAS125	93	1
N LAS 160	4665306	Полюс нейтрали к разъединителям LAS160	128	1

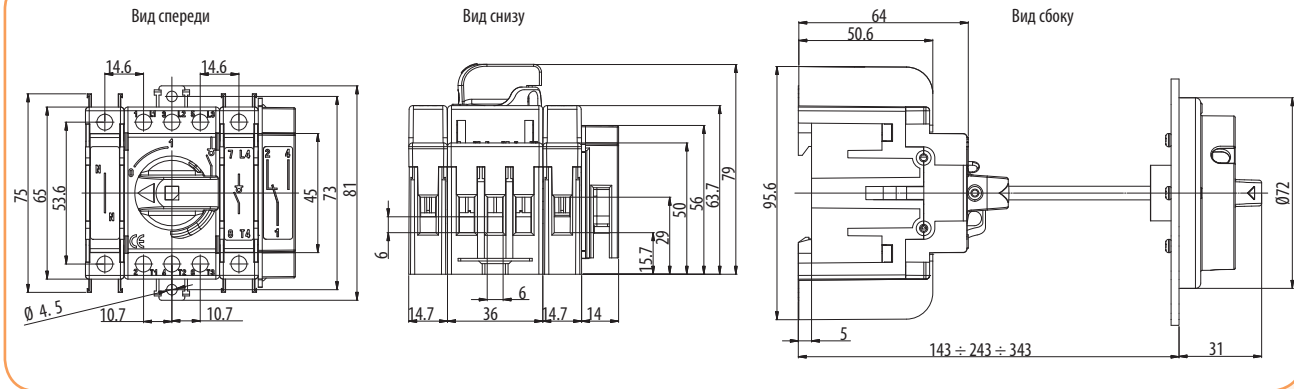
Защитная крышка клемм PR LAS

Тип	Код	Описание	Вес (г.)	Упаковка (шт.)
PR LAS 16 3р	4660020	Защитная крышка клемм к LAS16 - LAS63 (3 полюса)	20	1
PR LAS 16 1р	4660021	Защитная крышка клемм к LAS16 - LAS63 (для 4-го полюса)	13	1
PR LAS 80 3р	4665061	Защитная крышка клемм к LAS80 - LAS125 (3 полюса)	25	1
PR LAS 80 1р	4665064	Защитная крышка клемм к LAS80 - LAS125 (для 4-го полюса)	16	1
PR LAS 160 3р	4665308	Защитная крышка клемм к LAS160 (3 полюса)	38	1
PR LAS 160 1р	4665309	Защитная крышка клемм к LAS160 (для 4-го полюса)	20	1

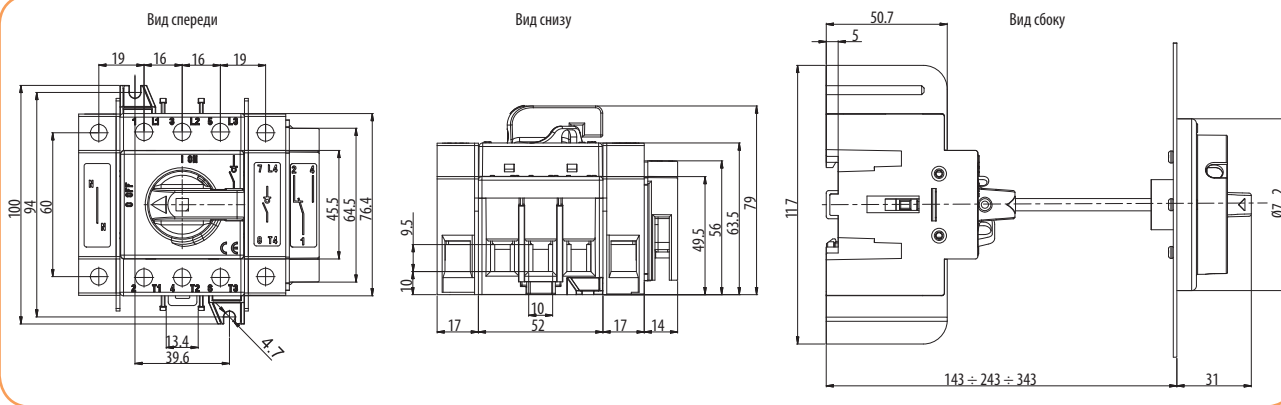
Защитная крышка
клемм (для 4-го
полюса)Защитная крышка
клемм (3 полюса)

Габаритные размеры

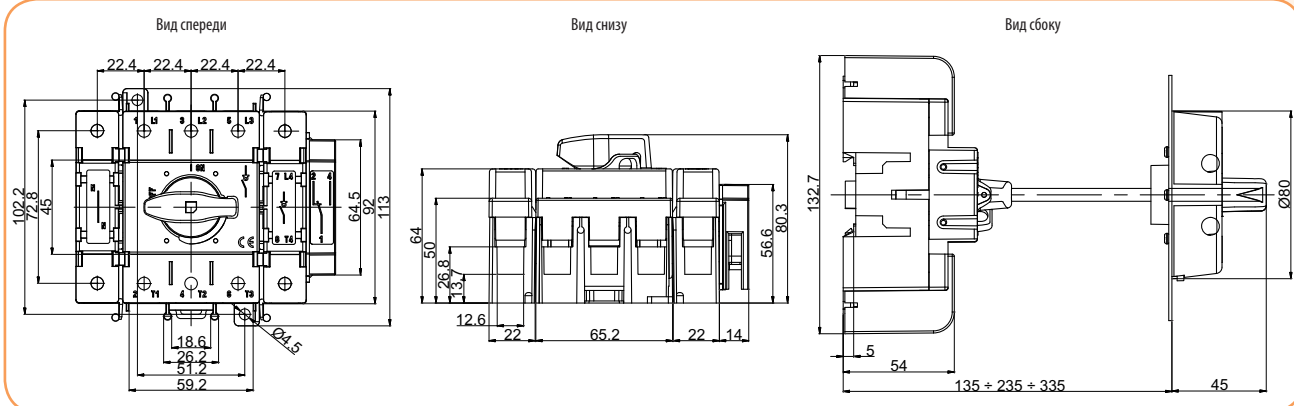
LAS 16, LAS 25, LAS 32, LAS 40, LAS 63



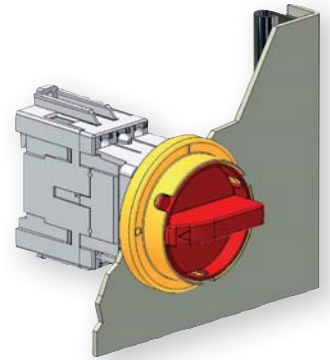
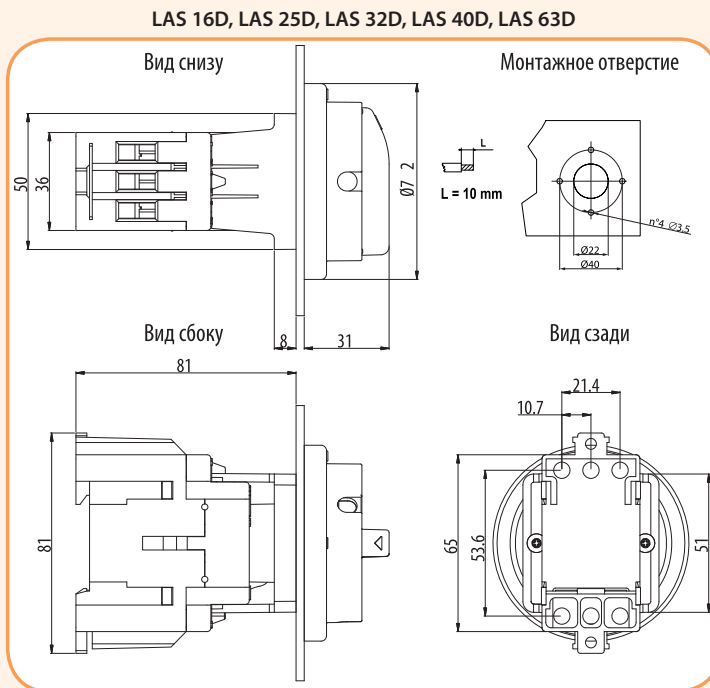
LAS 80, LAS 100, LAS 125



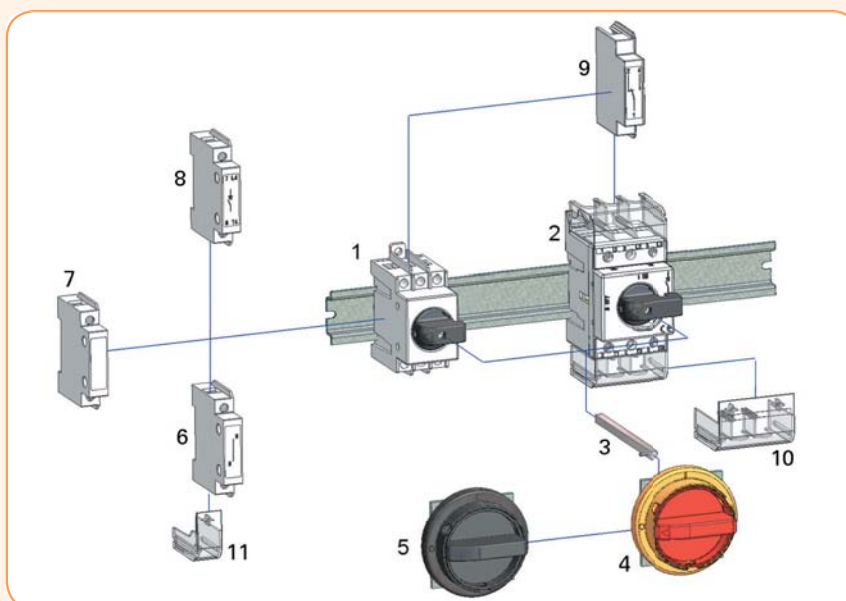
LAS 160



Габаритные размеры выключателей LAS..D



Монтаж дополнительных аксессуаров



- 1 - Выключатель с рукояткой LAS 16 - LAS 63
- 2 - Выключатель с рукояткой LAS 80 - LAS 125
- 3 - Шток удлинительный
- 4 - Рукоятка на дверцу шкафа аварийная (желто-красная)
- 5 - Рукоятка на дверцу шкафа (черная)
- 6 - Полюс нейтрали
- 7 - Полюс заземления
- 8 - 4-й полюс
- 9 - Дополнительный контакт
- 10 - Защитная крышка клемм (3р)
- 11 - Защитная крышка клемм (4-й полюс)

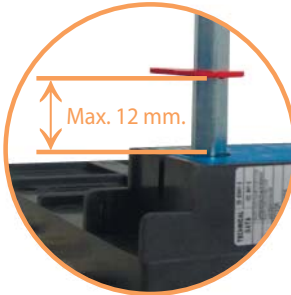
Выключатели нагрузки LA (0-1)

Особенности выключателей нагрузки LA, LAF

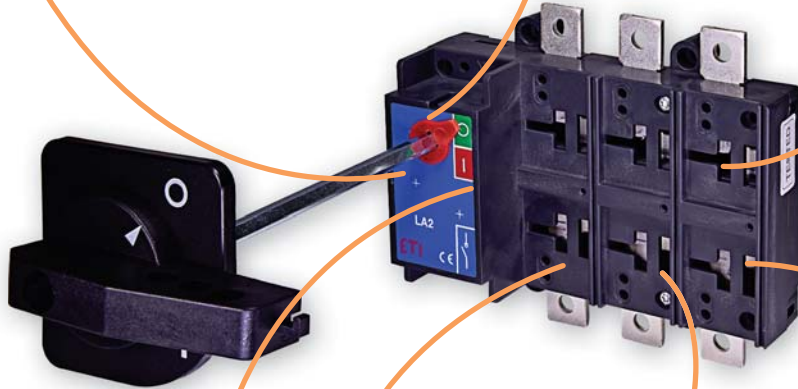
→ Возможность подключения дополнительных контактов



→ Возможность регулирования высоты штока



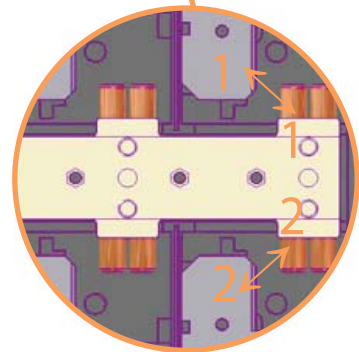
→ Видимый разрыв цепи



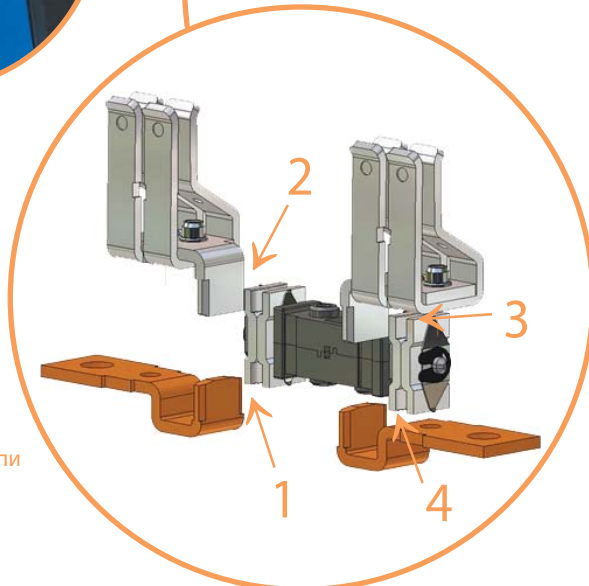
→ Индикатор положения силовых контактов выключателя



→ В комплект выключателя LA/R входит защитный экран



→ Двойной разрыв цепи



→ В выключателях типа LAF разрыв цепи осуществляется в четырех местах

Выключатели нагрузки LA (0-1)

Применение - Выключатели нагрузки LA предназначены для установки в распределительных щитах и применяются для коммутации электрических цепей низкого напряжения с током до 3150А.

Особенности:

- двойной разрыв цепи;
- высокий механический и электрический ресурс;
- напряжение изоляции 1000 V AC, 1500 V DC;
- дополнительные аксессуары;
- степень защиты выносной рукоятки IP65.

Технические характеристики (согласно стандартам PN - IEC 60947/1-3):

Тип			LA1	LA2		LA3	LA4		LA5				
Номинальный ток			(In)	160A	250A	315A	400A	630A	800A	1000A	1250A	1600A	
Номинальное напряжение изоляции	AC	(Ui)	(V)	1000	1000	1000	1000	1000	1000	1000	1000	1000	
	DC	(Ui)	(V)	1500	1500	1500	1500	1500	1500	1500	1500	1500	
Номинальное напряжения изоляции импульсное		(U imp)	(kV)	8	12	12	12	12	12	12	12	12	
Номинальный ток при 40°C			(Ith)	(A)	160	250	315	400	630	800	1000	1250	1600
Номинальный ток (Ie)	AC-21A/B	400V	(A)	125/160	250	250/315	400	630	630/800	1000	1250	1600	
		500V	(A)	125/160	250	250/315	400	630	630/800	1000	1250	1250	
		690V	(A)	125/160	250	250/315	400	630	630/800	1000	1250	1250	
	AC-22A/B	400V	(A)	125/160	250	250/315	400	630	630/800	1000	1250	1250	
		500V	(A)	125/125	250	250/250	400	630	630/800	1000	1250	-	
	AC-23A/B	400V	(A)	125/125	250	250/250	400	630	630/800	1000	1250	-	
		500V	(A)	100/100	200	200/200	315	500	500/500	800	800	-	
	DC-21A/B ⁽¹⁾	690V	(A)	80/80	160	160/160	250	400	400/400	400	400	-	
		220V	(A)	125/160	250	250/315	400	630	630/800	1000	1250	1600	
	DC-22A/B ⁽¹⁾	420V	(A)	-	250	250/315	400	630	630/800	-	-	-	
		560V	(A)	-	60	60	400	630	630/800	-	-	-	
		220V	(A)	125/125	250	250/315	400	630	630/800	1000	1250	-	
	DC-23A/B ⁽¹⁾	420V	(A)	-	250	250/250	400	630	630/800	-	-	-	
		560V	(A)	-	40/60	40/60	400	630	630/800	-	-	-	
		220V	(A)	80/80	250	250/250	400	630	630/800	630	800	-	
	Номинальная включающая способность при 400V AC23		(A)		1250	2500	2500	4000	6300	6300	10000	12500	-
	Номинальная отключающая способность при 400V AC23		(A)		1000	2000	2000	3200	5040	5040	8000	10000	-
	Ток короткого замыкания I _{cw}	1 сек.	(kA)		5	8	8	13	26,5	26,5	35	35	50
		0,25 сек.	(kA)		10	16	16	26	53	53	70	70	100
	Номинальный ток коммутации I _{cm}		(400V)	(kA)	7,5	13,5	13,5	26	30	30	73,5	73,5	105
Максимальная рабочая мощность при нагрузке AC 23A		(400V)	(kW)	65	130	130	210	330	330	525	630	630	
Характеристики выключателя защищенного предохранителем													
Дополнительный предохранитель с характеристикой gG		(A)		125	250	250	400	630	630	1000	1000	-	
Отключающая способность		(kA)		50	50	50	50	50	50	100	100	-	
Механический ресурс		цикл		10000	10000	10000	8000	8000	8000	7000	7000	4000	
Электрический ресурс		цикл		2000	2000	2000/200	1500	1500	1500/200	1000	1000	500	
Номинальная мощность конденсаторной батареи		400 V	(kVA _r)	50	110	110	180	300	300	475	600	-	
Потеря мощности на один полюс		(W)		2,7	3,8	6,0	9,4	15,6	25,7	27,3	12,7	38,3	
Сечение подключаемых проводников (Cu)		мм ²		70	120	185	240	2x185	2x240	-	-	-	
Размеры подключаемых шин (Cu)		мм		16x4	20x5	20x5	2x25x5	2x32x6	2x40x6	2x50x6	2x50x8	3x50x8	
Момент прилагаемого усилия		Nm		8	12	12	18	34	34	45	45	70	
Вес	3P	кг		0,9	1,5	1,5	3,5	5,5	5,5	11	11	18	
	4P	кг		1	1,6	1,6	3,8	6	6	12	12	19,2	

⁽¹⁾ - два полюса соединены последовательно

Выключатели нагрузки LA (0-1)


Выключатели нагрузки LA с выносной рукояткой *

Тип	Код	In (A)	Количество полюсов	Вес (кг)	Упаковка (шт.)
LA1/D 160A 3P	4663309	160	3p	0,92	1
LA2/D 250A 3P	4663410	250	3p	1,50	1
LA2/D 315A 3P	4664000	315	3p	1,60	1
LA3/D 400A 3P	4663511	400	3p	3,50	1
LA4/D 630A 3P	4663612	630	3p	5,50	1
LA4/D 800A 3P	4664001	800	3p	5,50	1
LA5/D 1000A 3P	4664002	1000	3p	11,00	1
LA5/D 1250A 3P	4663713	1250	3p	11,00	1
LA5/D 1600A 3P	4663914	1600	3p	18,00	1
LA1/D 160A 4P	4664309	160	4p	1,00	1
LA2/D 250A 4P	4664410	250	4p	1,60	1
LA3/D 400A 4P	4664511	400	4p	3,80	1
LA4/D 630A 4P	4664612	630	4p	6,00	1
LA5/D 1250A 4P	4664713	1250	4p	12,00	1

* в комплект входят: выключатель нагрузки (без защитного экрана), рукоятка для монтажа на дверцу шкафа, удлинительный штифт (200 мм).

Выключатели нагрузки LA с рукояткой на корпусе **

Тип	Код	In (A)	Количество полюсов	Вес (кг)	Упаковка (шт.)
LA1/R 160A 3P	4662131	160	3p	0,80	1
LA2/R 250A 3P	4662132	250	3p	1,30	1
LA2/R 315A 3P	4662150	315	3p	1,30	1
LA3/R 400A 3P	4662133	400	3p	3,04	1
LA4/R 630A 3P	4662134	630	3p	5,35	1
LA4/R 800A 3P	4662151	800	3p	5,35	1
LA5/R 1000A 3P	4662152	1000	3p	10,80	1
LA5/R 1250A 3P	4663135	1250	3p	10,80	1
LA5/R 1600A 3P	4662153	1600	3p	18,00	1
LA1/R 160A 4P	4662141	160	4p	0,85	1
LA2/R 250A 4P	4662142	250	4p	1,45	1
LA3/R 400A 4P	4662143	400	4p	3,28	1
LA4/R 630A 4P	4662144	630	4p	5,89	1
LA5/R 1250A 4P	4662145	1250	4p	11,80	1

** в комплект входят: выключатель нагрузки (с защитным экраном), рукоятка установленная на корпусе.



Разъединители нагрузки под предохранители LAF (0-1)

Применение - Разъединители нагрузки с предохранителями LAF предназначены для работы с плавкими вставками NV-NH и применяются в распределительных устройствах и электрических шкафах для защиты и коммутации под напряжением цепей низкого напряжения с номинальным рабочим током до 630 А.

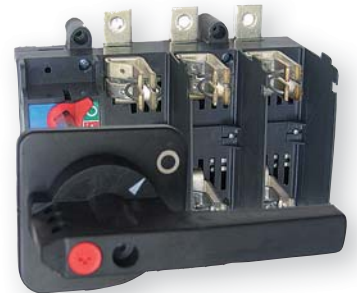
Технические характеристики (согласно стандартам PN - IEC 60947/1-3)

Тип		LAF1	LAF2	LAF2	LAF3	LAF4	LAF5			
Номинальный ток		(In)	(A)	100A	125A	160A	250A	400A	630A	
Номинальное напряжение изоляции	AC	(Ui)	(V)	1000	1000	1000	1000	1000	1000	
	DC	(Ui)	(V)	1500	1500	1500	1500	1500	1500	
Номинальное напряжение изоляции импульсное		(U imp)	(kV)	8	12	12	12	12	12	
Номинальный ток при 40°C		(Ith)	(A)	100	125	160	250	400	630	
Номинальный ток (Ie)	AC-21A	400V	(A)	100	125	160	250	400	630	
		500V	(A)	100	125	160	250	400	630	
		690V	(A)	100	125	160	250	400	630	
		AC-22A	400V	(A)	80	125	160	250	400	630
			500V	(A)	80	125	160	250	400	630
			690	(A)	80	125	160	250	400	630
	AC-23A	400V	(A)	80	125	160	250	400	630	
		500V	(A)	63	100	125	200	315	500	
		690V	(A)	45	80	100	160	250	400	
	DC-21A ⁽¹⁾	220V	(A)	100	125	160	250	400	630	
		400V	(A)	-	125	160	250	400	630	
		500V	(A)	-	125	160	250	400	630	
	DC-22A ⁽¹⁾	220V	(A)	80	125	160	250	400	630	
		400V	(A)	-	125	160	250	400	630	
		500V	(A)	-	125	160	250	400	630	
	DC-23A ⁽¹⁾	110V	(A)	80	125	160	200	315	500	
		220V	(A)	63	125	160	160	250	400	
		400V	(A)	-	125	160	-	-	-	
	Номинальная мощность нагрузки 400V (AC23A)			kW	42	65	85	130	210	330
	Номинальная отключающая способность 400V AC23 (cosφ=0,35)			(A)	800	1250	1600	2500	4000	6300
	Номинальный ток включения для DC (230V L/R = 15 ms)			(A)	180	320	400	640	1000	1600
	Механический ресурс	цикл			10 000	8 000	8 000	7 000	7 000	4 000
	Электрический ресурс	цикл			1 500	1 000	1 000	1 000	1 000	1 000
	Номинальная мощность конденсаторной батареи	400 V	(kVAr)		45	50	70	110	180	300
Потеря мощности на один полюс		(W)		1,2	4,8	4,8	12	19,2	30	
Сечение подключаемых проводников (Cu)		мм ²		35	70	70	120	240	2x185	
Размеры подключаемых шин (Cu)		мм		16x3	16x4	16x4	25x4	32x5	2x40x6	
Момент прилагаемого усилия		Nm		8	12	12	18	34	45	
Вес	3P	кг		1,0	1,9	1,9	5,0	7,0	13,0	
	4P	кг		1,1	2,0	2,0	5,3	7,4	14,5	

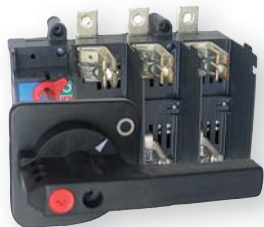
⁽¹⁾ - два полюса соединены последовательно

Особенности:

- небольшие габариты;
- видимый разрыв и индикация состояния контактов;
- самоочищающиеся контакты;
- высокий механический и электрический ресурс;
- напряжение изоляции 1000 V AC, 1500 V DC;
- набор дополнительных аксессуаров;
- степень защиты рукоятки до IP65;
- совместимы с предохранителями типа NV-NH с размерами от 00С до 3.



Разъединители нагрузки под предохранители LAF (0-1)



Разъединители нагрузки LAF с выносной рукояткой

Тип	Код	In (A)	Количество полюсов	Габарит предохранителя	Вес (кг)	Упаковка (шт.)
LAF1/D 100A 3р	4666001	100	3р	NV/NH 00С	1,00	1
LAF2/D 125A 3р	4666002	125	3р	NV/NH 00	1,90	1
LAF2/D 160A 3р	4666003	160	3р	NV/NH 00	1,90	1
LAF3/D 250A 3р	4666004	250	3р	NV/NH 1	5,00	1
LAF4/D 400A 3р	4666005	400	3р	NV/NH 2	7,00	1
LAF5/D 630A 3р	4666006	630	3р	NV/NH3	13,00	1
LAF1/D 100A 4р	4666011	100	4р	NV/NH 00С	1,10	1
LAF2/D 125A 4р	4666012	125	4р	NV/NH 00	2,00	1
LAF2/D 160A 4р	4666013	160	4р	NV/NH 00	2,00	1
LAF3/D 250A 4р	4666014	250	4р	NV/NH 1	5,30	1
LAF4/D 400A 4р	4666015	400	4р	NV/NH 2	7,40	1
LAF5/D 630A 4р	4666016	630	4р	NV/NH 3	14,50	1

* в комплект входят: выключатель нагрузки (без защитного экрана), рукоятка для монтажа на дверцу шкафа, удлинительный штифт (200 мм). Внимание: предохранители в комплект не входят.

Разъединители нагрузки LAF с рукояткой на корпусе

Тип	Код	In (A)	Количество полюсов	Габарит предохранителя	Вес (кг)	Упаковка (шт.)
LAF1/R 100A 3р	4666041	100	3р	NV/NH 00С	0,99	1
LAF2/R 125A 3р	4666042	125	3р	NV/ NH 00	1,94	1
LAF2/R 160A 3р	4666043	160	3р	NV/NH 00	1,94	1
LAF3/R 250A 3р	4666044	250	3р	NV/ NH 1	4,98	1
LAF4/R 400A 3р	4666045	400	3р	NV/NH 2	7,03	1
LAF5/R 630A 3р	4666046	630	3р	NV/NH 3	13,00	1
LAF1/R 100A 4р	4666051	100	4р	NV/NH 00С	1,09	1
LAF2/R 125A 4р	4666052	125	4р	NV/NH 00	2,04	1
LAF2/R 160A 4р	4666053	160	4р	NV/NH 00	2,04	1
LAF3/R 250A 4р	4666054	250	4р	NV/NH 1	5,28	1
LAF4/R 400A 4р	4666055	400	4р	NV/NH 2	7,43	1
LAF5/R 630A 4р	4666056	630	4р	NV/NH 3	14,50	1

* в комплект входят: выключатель нагрузки (без защитного экрана), рукоятка установленная на корпусе. Внимание: предохранители в комплект не входят.



Аксессуары



ROD LA1,2



ROD LA3,4,5



ROD LA3,4,5 Y-R



ROD LA5 1600

Рукоятки для монтажа на дверцу шкафа:

- степень защиты IP65
- возможность блокировки рукоятки на 3 замка в выключенном положении
- диаметр отверстия под замок 8 мм

Рукоятки выносные для монтажа на выключатели LA и разъединители LAF

Тип	Описание	Код	Вес (г)	Упаковка (шт.)
ROD LA1, 2 (черная)	Рукоятка для LA1, LA2, LAF1, LAF 2	4665101	210	1
ROD LA3, 4 (черная)	Рукоятка для LA3, LA4, LAF 3, LAF 4	4665102	410	1
ROD LA5 (черная)	Рукоятка для LA5, LAF 5 (до 1250A)	4665103	440	1
ROD LA5 (черная)	Рукоятка для LA5, LAF 5 (1600A)	4665210	1200	1
ROD LA1, 2 (красно-желтая)	Рукоятка для LA1, LA2, LAF 1, LAF 2	4665201	210	1
ROD LA3, 4 (красно-желтая)	Рукоятка для LA3, LA4, LAF 3, LAF 4	4665202	410	1
ROD LA5 (красно-желтая)	Рукоятка для LA5, LAF 5 (до 1250A)	4665203	440	1

Аксессуары для выключателей LA и разъединителей LAF

Рукоятки для монтажа непосредственно на выключатель:

- степень защиты IP20

- в комплекте защитный экран к основным контактам выключателя LA или LAF

Рукоятки для монтажа непосредственно на выключатели LA и разъединители LAF

Тип	Описание	Код	Вес (г)	Упаковка (шт.)
RO LA1 (черная)	Рукоятка для LA1	4665005	250	1
RO LA2 (черная)	Рукоятка для LA2	4665006	260	1
RO LA3 (черная)	Рукоятка для LA3	4665007	500	1
RO LA4 (черная)	Рукоятка для LA4	4665008	540	1
RO LA5 (черная)	Рукоятка для LA5 (до 1250A)	4665009	800	1
RO LA5 (черная)	Рукоятка для LA5 (1600A)	4665211	1600	1

Рукоятки для монтажа непосредственно на выключатели LAF

Тип	Описание	Код	Вес (г)	Упаковка (шт.)
RO LAF1 (черная)	Рукоятка для LAF1	4666060	205	1
RO LAF2 (черная)	Рукоятка для LAF2	4666061	248	1
RO LAF3 (черная)	Рукоятка для LAF3	4666062	390	1
RO LAF4 (черная)	Рукоятка для LAF4	4666063	435	1
RO LAF5 (черная)	Рукоятка для LAF5 (до 1250A)	4666064	420	1

Рукоятки выносные для монтажа на выключатели LA и разъединители LAF (с двойной блокировкой)

Тип	Описание	Код	Вес (г)	Упаковка (шт.)
ROD2 LA1, 2, 3 (черная)	Рукоятка для LA1, LA2, LA3, LAF1, LAF2, LAF3	4665104	450	1
ROD2 LA4,5 (черная)	Рукоятка для LA4, LA5, LAF4, LAF5 (до 1250A)	4665105	450	1

Рукоятки выносные для монтажа на выключатели LA и разъединители LAF (с двойной блокировкой) - красно-желтые

Тип	Описание	Код	Вес (г)	Упаковка (шт.)
ROD2 LA1,2,3(красно-желтая)	Рукоятка для LA1, LA2, LA3, LAF1, LAF2, LAF3	4665204	480	1
ROD2 LA4,5 (красно-желтая)	Рукоятка для LA4, LA5, LAF4, LAF5 (до 1250A)	4665205	480	1

Дополнительные контакты

Тип	I_n (A)	Описание	Код	Вес (г)	Упаковка (шт.)
PS LA12, 1NO+1NC	16	Доп. конт. для LA1, LA2, LAF1, LAF2	4665055	30	1
PS LA4, 1NO+1NC	16	Доп. конт. для LA4 и LAF4	4665056	30	1
PS LA35, 1NO+1NC	16	Доп. конт. для LA3, LA5, LAF3, LAF5	4665057	30	1

Шток удлинительный для рукоятки на дверцу шкафа для выключателей LA и разъединителей LAF

Тип	Описание	Код	Вес (г)	Упаковка (шт.)
SH LA1, 2 200 мм.	Шток для LA1, LA2, LAF1, LAF2 200 мм.	4665014	105	1
SH LA3, 4, 5 200 мм.	Шток для LA3, LA4, LA5, LAF3, LAF4, LAF5 200 мм.	4665015	190	1

Штифт удлинительный для рукоятки на выключателях LA и разъединителях LAF

Тип	Описание	Код	Вес (г)	Упаковка (шт.)
SHE LA1, 2 200 мм.	Штифт для LA1, LA2, LAF1, LAF2 200 мм.	4665017	125	1
SHE LA3, LA4, LA5 200 мм.	Штифт для LA3, LA4, LA5, LAF3, LAF4, LAF5 200 мм.	4665018	303	1



RO LA1,2



RO LA3,4,5



RO LAF3



ROD2 LA1, 2, 3



ROD2 LA1, 2, 3



Дополнительные контакты PS LA...



SH



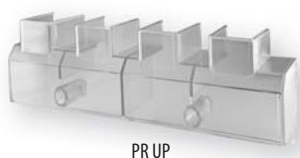
SHE



PR



PRF



PR UP



PR LO

Защитный экран к основным контактам LA, LA CO

Тип	Описание	Код	Вес (г)	Упаковка (шт.)
PR 1	Защитный экран для LA1	4666070	21	1
PR 2	Защитный экран для LA2	4666071	37	1
PR 3	Защитный экран для LA3	4666072	87	1
PR 4	Защитный экран для LA4	4666073	123	1
PR 5	Защитный экран для LA5	4666074	187	1

Защитный экран к LAF

Тип	Описание	Код	Вес (г)	Упаковка (шт.)
PRF 1	Защитный экран для LAF1 100A 3P	4666065	60	1
PRF 2	Защитный экран для LAF2 125A/160 3P	4666066	103	1
PRF 3	Защитный экран для LAF3 250A 3P	4666067	162	1
PRF 4	Защитный экран для LAF4 400A 3P	4666068	207	1
PRF 5	Защитный экран для LAF5 630A 3P	4666069	352	1

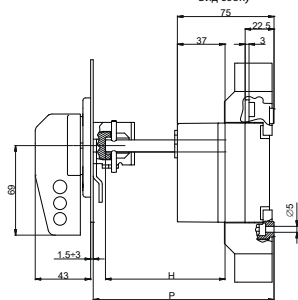
Защитная крышка клемм для LA, LAF, LA CO

Тип	Описание	Код	Вес (г)	Упаковка (шт.)
PR UP LA1	Верхняя	4665071	42	1
PR UP LA2	Верхняя	4665072	48	1
PR UP LA3	Верхняя	4665073	115	1
PR UP LA4	Верхняя	4665074	149	1
PR UP LA5	Верхняя	4665075	272	1
PR LO LA1	Нижняя	4665081	42	1
PR LO LA2	Нижняя	4665082	48	1
PR LO LA3	Нижняя	4665083	115	1
PR LO LA4	Нижняя	4665084	149	1
PR LO LA5	Нижняя	4665085	272	1

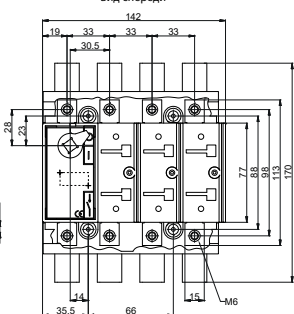
Габаритные размеры

LA1/ D 160 - с рукояткой на дверцу шкафа

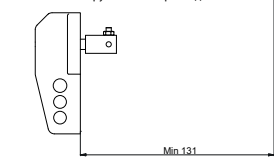
Вид сбоку



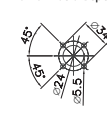
Вид спереди



LA1/ R 160 - с рукояткой на разъединителе



Монтажное отверстие

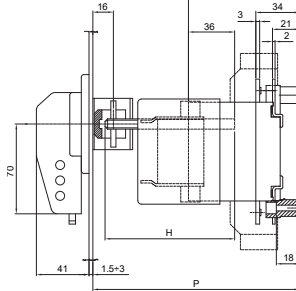


P		C		H	
min	max	min	max	min	max
116	247	47		P-C	

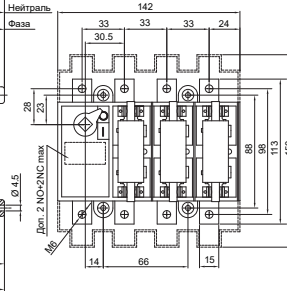
с - постоянная величина

LAF1/ D 100 - с рукояткой на дверцу шкафа

Вид сбоку

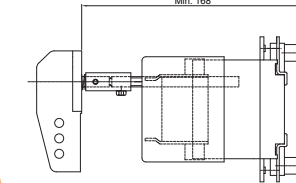


Вид спереди

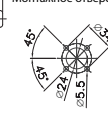


LAF1/ R 100 - с рукояткой на разъединителе

Мин. 168



Монтажное отверстие

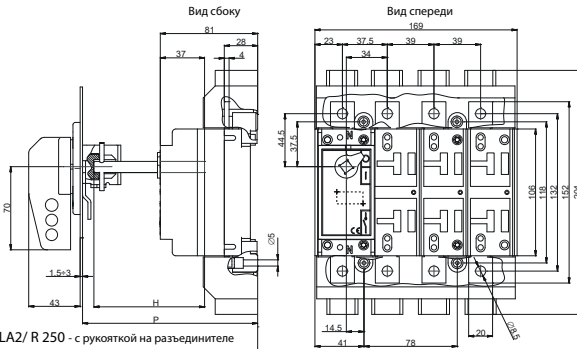


P		C		H	
min	max	min	max	min	max
157,2	260,5	60,5		P-C	

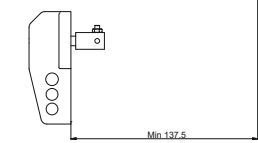
с - постоянная величина

Габаритные размеры

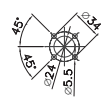
LA2/ D 250 - с ручкой на дверцу шкафа



LA2/ R 250 - с ручкой на разъединителе



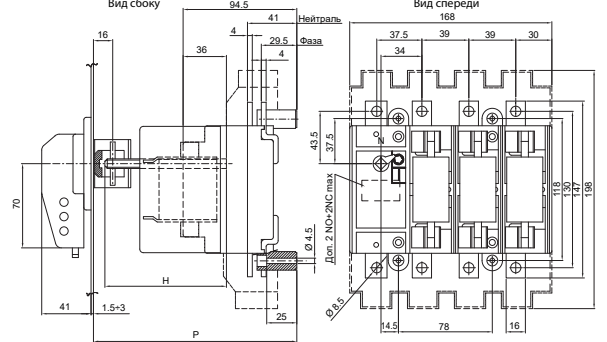
Монтажное отверстие



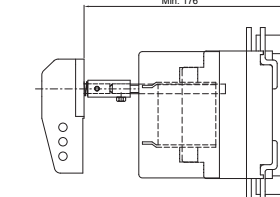
P		C	H
min	max		
124	255	55	P-C

C - постоянная величина

LAF2/ D 125-160 - с ручкой на дверцу шкафа



LAF2/ R 125-160 - с ручкой на разъединителе



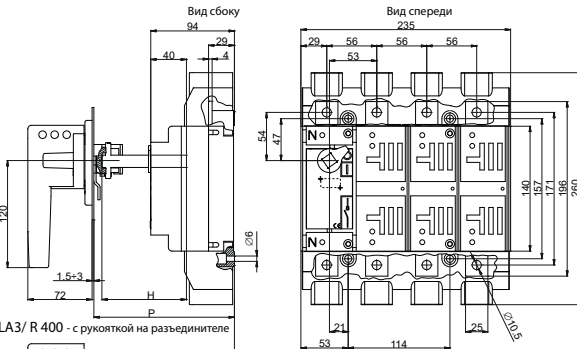
Монтажное отверстие



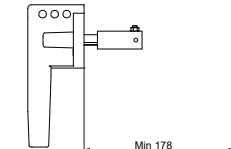
P		C	H
min	max		
165,5	268,5	68,5	P-C

C - постоянная величина

LA3/ D 400 - с ручкой на дверцу шкафа



LA3/ R 400 - с ручкой на разъединителе



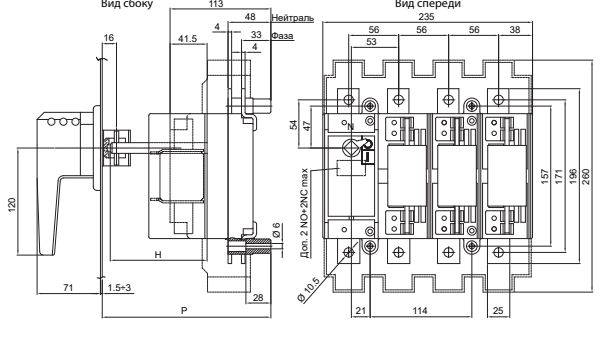
Монтажное отверстие



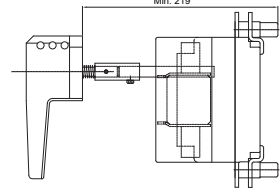
P		C	H
min	max		
148	261,5	51,5	P-C

C - постоянная величина

LAF3/ D 250 - с ручкой на дверцу шкафа



LAF3/ R 250 - с ручкой на разъединителе



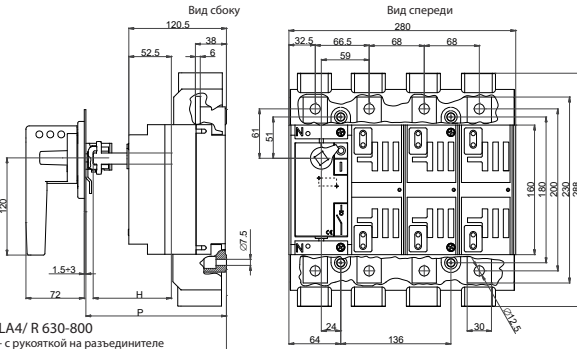
Монтажное отверстие



P		C	H
min	max		
189	280,5	71,5	P-C

C - постоянная величина

LA4/ D 630-800 - с ручкой на дверцу шкафа



LA4/ R 630-800 - с ручкой на разъединителе



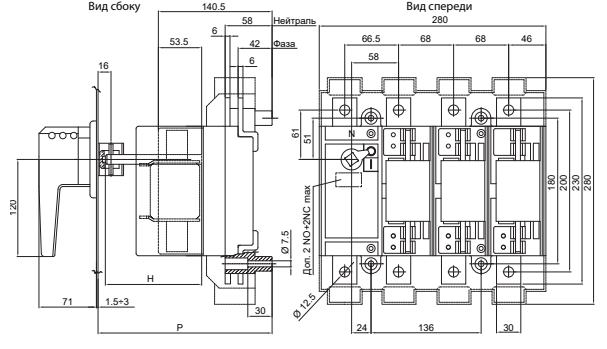
Монтажное отверстие



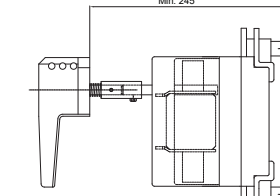
P		C	H
min	max		
174	276	76	P-C

C - постоянная величина

LAF4/ D 400 - с ручкой на дверцу шкафа



LAF4/ R 400 - с ручкой на разъединителе



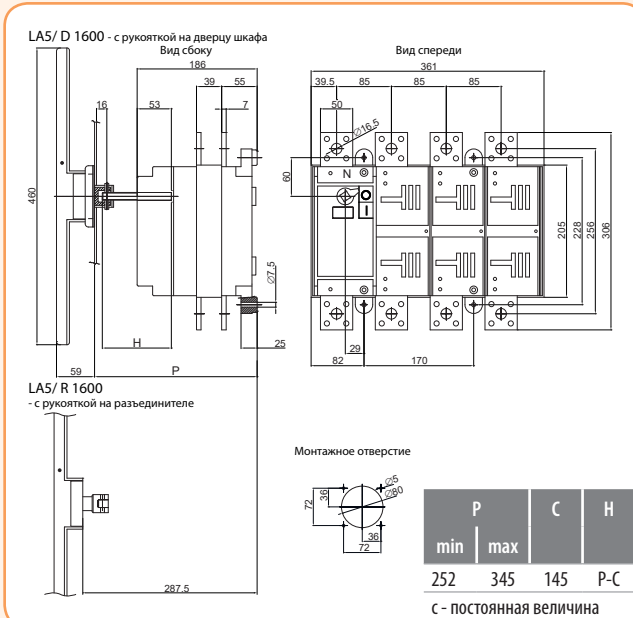
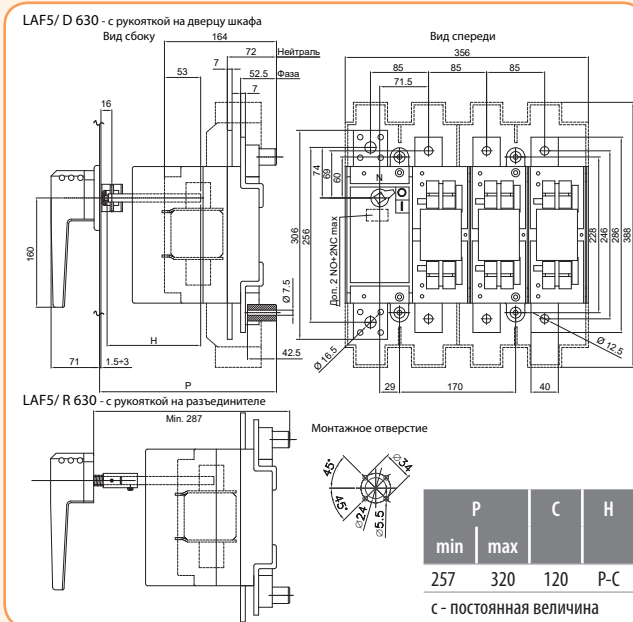
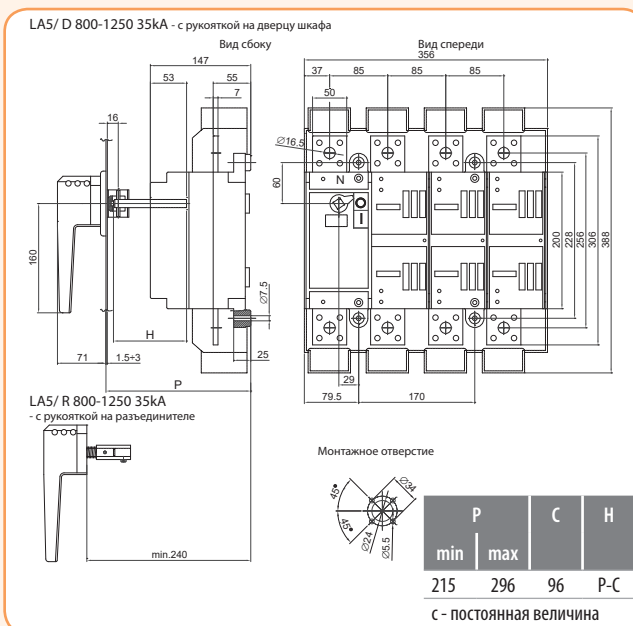
Монтажное отверстие



P		C	H
min	max		
215	296	96	P-C

C - постоянная величина

Габаритные размеры



Переключатели нагрузки малогабаритные LAS COP/LAS CO (1-0-2)

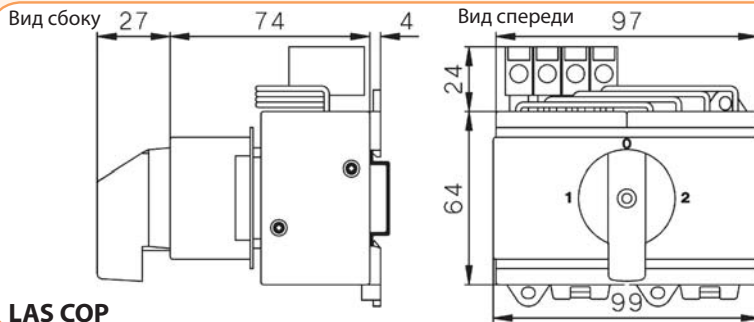
Применение - Переключатели типа LAS COP/ LAS CO применяются в распределительных устройствах и электрических шкафах для переключения цепей низкого напряжения с номинальным рабочим током до 125 А. Могут применяться как переключатели для ручного ввода резерва.

Переключатели нагрузки типа LAS COP 20 А - 40 А (1-0-2)

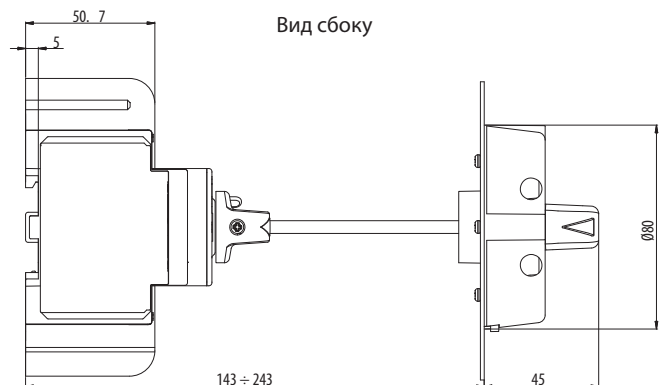
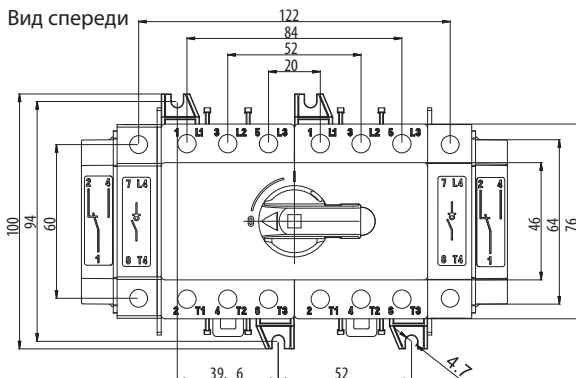
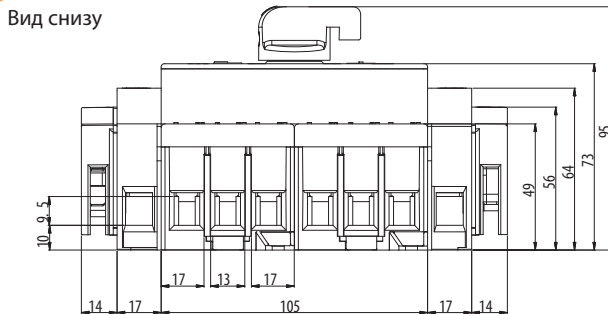
Тип	Описание	Кол-во полюсов	Код	Ток (А)	Вес (г)	Упаковка (шт.)
LAS 20 3р COP	Переключатель 1-0-2	3р	4664200	20	300	1
LAS 25 3р COP	Переключатель 1-0-2	3р	4664201	25	300	1
LAS 32 3р COP	Переключатель 1-0-2	3р	4664202	32	300	1
LAS 40 3р COP	Переключатель 1-0-2	3р	4664203	40	300	1
LAS 20 4р COP	Переключатель 1-0-2	4р	4664204	20	320	1
LAS 25 4р COP	Переключатель 1-0-2	4р	4664205	25	320	1
LAS 32 4р COP	Переключатель 1-0-2	4р	4664206	32	320	1
LAS 40 4р COP	Переключатель 1-0-2	4р	4664207	40	320	1

Переключатели нагрузки типа LAS CO 63 А - 125 А (1-0-2)

Тип	Описание	Кол-во полюсов	Код	Ток (А)	Вес (г)	Упаковка (шт.)
LAS 63 3р CO	Переключатель 1-0-2	3р	4663105	63	608	1
LAS 80 3р CO	Переключатель 1-0-2	3р	4663106	80	608	1
LAS 100 3р CO	Переключатель 1-0-2	3р	4663107	100	608	1
LAS 125 3р CO	Переключатель 1-0-2	3р	4663108	125	608	1
LAS 63 4р CO	Переключатель 1-0-2	4р	4664105	63	778	1
LAS 80 4р CO	Переключатель 1-0-2	4р	4664106	80	778	1
LAS 100 4р CO	Переключатель 1-0-2	4р	4664107	100	778	1
LAS 125 4р CO	Переключатель 1-0-2	4р	4664108	125	778	1



LAS COP



LAS CO



LAS COP



LAS CO

Особенности:

- небольшие габаритные размеры;
- модульная конструкция с возможностью установки на монтажную панель или шину ТН-35;
- двоякая конструкция контактной группы с визуальной сигнализацией состояния;
- высокий механический и электрический ресурс;
- степень защиты переключателя IP20;
- степень защиты дверной рукоятки IP65;
- возможность блокировки дверной рукоятки в положении 0.

Аксессуары



ROD LAS CO B



SH LAS 200



N LAS 80



PS LAS 80

Аксессуары к LAS CO 63 A - 125 A

Тип	Код	Описание	Вес (г.)	Упаковка (шт.)
ROD LAS CO B	4664109	Рукоятка 1-0-2 на дверцу шкафа для переключателей LAS CO 63-125	44	1
SH LAS 100	4665010	Шток удлинительный 100 мм. для LAS CO 63-125	8	1
SH LAS 200	4665011	Шток удлинительный 200 мм. для LAS CO 63-125	14	1
SH LAS 300	4665012	Шток удлинительный 300 мм. для LAS CO 63-125	20	1
P4 LAS..D	4661210	4-й полюс к переключателям LAS CO 63	52	1
P4 LAS 80	4665021	4-й полюс к переключателям LAS CO 80 -125	98	1
PS LAS D	4661213	Доп. контакты 1NO+1NC (Faston) к переключателям LAS CO 63-125	38	1
PS LAS 80	4665051	Доп. контакты 1NO+1NC (Клемма) к переключателям LAS CO 63-125	38	1
PE LAS..D	4661212	Полюс заземления к переключателям LAS CO 63	56	1
PE LAS 80	4665041	Полюс заземления к переключателям LAS CO 80 -125	92	1
N LAS..D	4661211	Полюс нейтрали к переключателям LAS CO 63	56	1
N LAS 80	4665031	Полюс нейтрали к переключателям LAS CO 80 -125	93	1



Faston



Клемма

Переключатели нагрузки LA..CO и LA..COH (1-0-2)

Особенности:

- небольшие габариты;
- видимый разрыв и индикация состояния контактов;
- самоочищающиеся контакты;
- Высокий механический и электрический ресурс;
- напряжение изоляции 1000 V AC, 1500 V DC;
- степень защиты выносной рукоятки IP65.

Применение - Переключатели нагрузки типа LA..CO и LA..COH применяются в распределительных устройствах и электрических шкафах для переключения цепей низкого напряжения с номинальным рабочим током от 160 до 3150 А. Могут применяться как переключатели для ручного ввода резерва.

Переключатели нагрузки LA..CO 160 A - 1600 A с выносной рукояткой (1-0-2)

Тип	Описание	Кол-во полюсов	Код	Ток (А)	Вес (кг)	Упаковка (шт.)
LA1/D 160A 3р CO	Переключатель 1-0-2	3р	4667001	160	3,80	1
LA2/D 250A 3р CO	Переключатель 1-0-2	3р	4667002	250	5,40	1
LA3/D 400A 3р CO	Переключатель 1-0-2	3р	4667003	400	10,00	1
LA4/D 630A 3р CO	Переключатель 1-0-2	3р	4667004	630	15,30	1
LA4/D 800A 3р CO	Переключатель 1-0-2	3р	4667005	800	15,30	1
LA5/D 1000A 3р CO	Переключатель 1-0-2	3р	4667063	1000	29,00	1
LA5/D 1250A 3р CO	Переключатель 1-0-2	3р	4667006	1250	29,00	1
LA5/D 1600A 3р CO	Переключатель 1-0-2	3р	4667007	1600	44,50	1
LA1/D 160A 4р CO	Переключатель 1-0-2	4р	4667011	160	4,00	1
LA2/D 250A 4р CO	Переключатель 1-0-2	4р	4667012	250	5,60	1
LA3/D 400A 4р CO	Переключатель 1-0-2	4р	4667013	400	10,60	1
LA4/D 630A 4р CO	Переключатель 1-0-2	4р	4667014	630	16,30	1
LA4/D 800A 4р CO	Переключатель 1-0-2	4р	4667015	800	16,30	1
LA5/D 1250A 4р CO	Переключатель 1-0-2	4р	4667016	1250	31,00	1
LA5/D 1600A 4р CO	Переключатель 1-0-2	4р	4667017	1600	47,50	1



Переключатели нагрузки

Переключатели нагрузки LA ..COH 160 A - 1600 A с выносной рукояткой (1-0-2)

Тип	Описание	Кол-во полюсов	Код	Ток (А)	Вес (кг)	Упаковка (шт.)
LA1/D 160A 3p COH	Переключатель 1-0-2	3р	4667021	160	3,00	1
LA2/D 250A 3p COH	Переключатель 1-0-2	3р	4667022	250	4,60	1
LA3/D 400A 3p COH	Переключатель 1-0-2	3р	4667023	400	8,90	1
LA4/D 630A 3p COH	Переключатель 1-0-2	3р	4667024	630	14,00	1
LA4/D 800A 3p COH	Переключатель 1-0-2	3р	4667025	800	14,00	1
LA5/D 1250A 3p COH	Переключатель 1-0-2	3р	4667026	1250	27,00	1
LA5/D 1600A 3p COH	Переключатель 1-0-2	3р	4667027	1600	42,50	1
LA1/D 160A 4p COH	Переключатель 1-0-2	4р	4667031	160	3,20	1
LA2/D 250A 4p COH	Переключатель 1-0-2	4р	4667032	250	4,80	1
LA3/D 400A 4p COH	Переключатель 1-0-2	4р	4667033	400	9,50	1
LA4/D 630A 4p COH	Переключатель 1-0-2	4р	4667034	630	15,00	1
LA4/D 800A 4p COH	Переключатель 1-0-2	4р	4667035	800	15,00	1
LA5/D 1250A 4p COH	Переключатель 1-0-2	4р	4667036	1250	29,00	1
LA5/D 1600A 4p COH	Переключатель 1-0-2	4р	4667037	1600	45,50	1



Дополнительные аксессуары

Рукоятки выносные для монтажа на выключатели LA..CO/COH (1-0-2)

Тип	Описание	Код	Вес (г)	Упаковка (шт.)
ROD LA COH1	Рукоятка 1-0-2 для LA1.. COH	4667201	408	1
ROD LA CO1,2,3	Рукоятка 1-0-2 для LA1,2,3 COH и LA1,2,3 CO	4667202	408	1
ROD LA CO4	Рукоятка 1-0-2 для LA4 COH и LA4 CO	4667203	441	1
ROD LA CO5	Рукоятка 1-0-2 для LA5 COH и LA5 CO	4667204	930	1



ROD LA CO 1,2,3,4 - COH1



ROD LA CO 5

Рукоятки для монтажа непосредственно на выключатели LA..CO/COH (1-0-2)

Тип	Описание	Код	Вес (г)	Упаковка (шт.)
RO LA COH1	Рукоятка 1-0-2 для LA1 COH	4667205	429	1
RO LA CO1,2	Рукоятка 1-0-2 для LA1,2 COH и LA1,2 CO	4667206	445	1
RO LA CO3	Рукоятка 1-0-2 для LA3 COH и LA3 CO	4667207	520	1
RO LA CO4	Рукоятка 1-0-2 для LA4 COH и LA4 CO	4667208	560	1
RO LA CO5 (35 kA)	Рукоятка 1-0-2 для LA5 CO (35 kA)	4667209	610	1
RO LA COH5	Рукоятка 1-0-2 для LA5 COH и LA5 CO	4667210	1 100	1

* в комплект входят: рукоятка и защитный экран (2шт.) для основных контактов



RO LA CO1,2,3,4

RO LA CO5

в комплекте защитный экран к основным контактам

Рукоятки выносные для монтажа на выключатели LA..CO/COH с блокировкой ключом (1-0-2)

Тип	Описание	Код	Вес (г)	Упаковка (шт.)
RODK LA CO1,2,3	Рукоятка 1-0-2 для LA1,2,3 COH, LA1,2,3 CO	4667211	420	1
RODK LA CO4	Рукоятка 1-0-2 для LA4 COH и LA4 CO	4667212	440	1
RODK LA CO5 (35)	Рукоятка 1-0-2 для LA5 CO (35 kA)	4667213	610	1
RODK LA CO5H	Рукоятка 1-0-2 для LA5 COH и LA5 CO	4667214	930	1



RODK LA CO1,2,3,4



RODK LA CO5

Штифт удлинительный

Тип	Описание	Код	Вес (г)	Упаковка (шт.)
SHE LA CO1,2 200 мм.	Штифт для LA1,2 COH и LA1,2 CO	4667215	125	1
SHE LA CO3,4,5 200 мм.	Штифт для LA3,4 COH и LA3,4,5 CO	4667216	303	1
SHE LA COH5 200 мм.	Штифт для LA5 COH	4667217	390	1



SHE LA CO

Дополнительные контакты

Тип	Описание	Код	Вес (г)	Упаковка (шт.)
PS LA CO 1,2 1NO+1NC	Дополнительные контакты для LA1,2 COH и LA1,2 CO	4667218	30	1
PS LA CO 3,4,5 1NO+1NC	Дополнительные контакты для LA3,4,5 COH и LA3,4,5 CO	4667228	30	1
PS2 LA CO 1,2 2NO+2NC	Дополнительные контакты для LA1,2 COH и LA1,2 CO	4667219	60	1
PS2 LA CO 3,4,5 2NO+2NC	Дополнительные контакты для LA3,4,5 COH и LA3,4,5 CO	4667220	60	1



PS LA 1NO+1NC

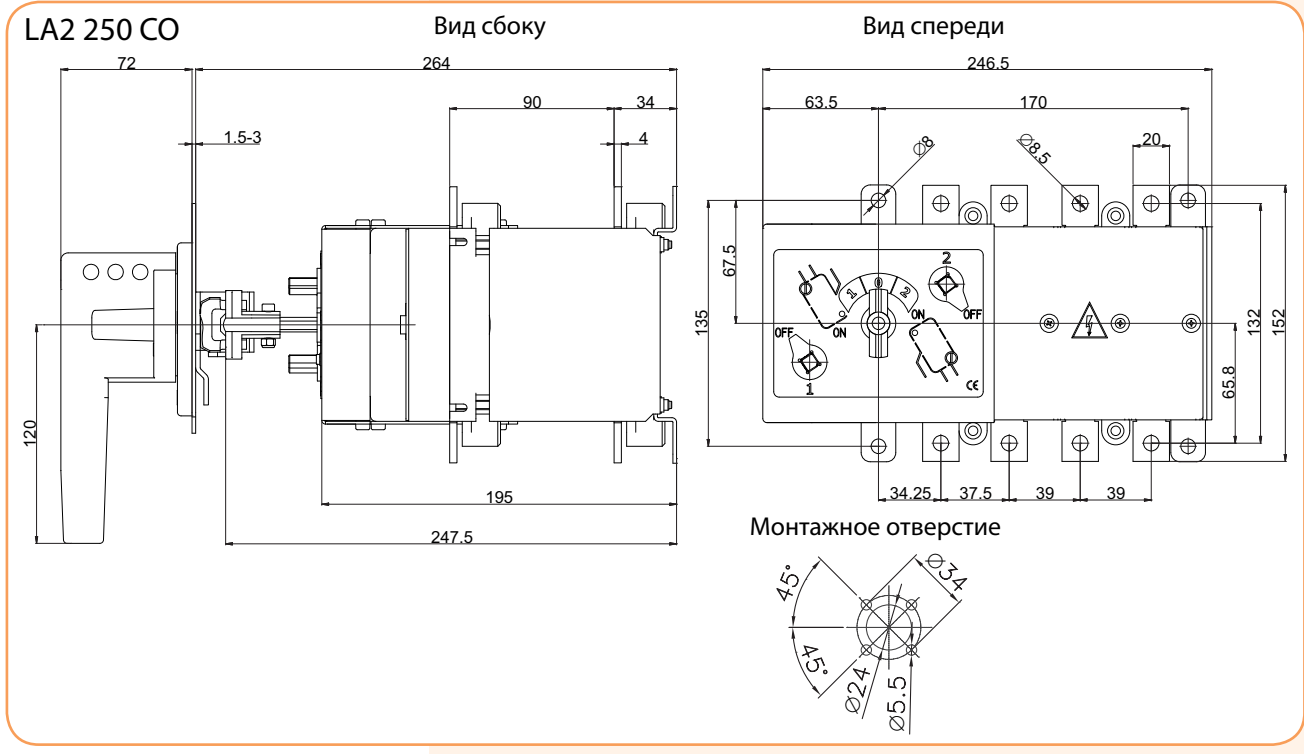
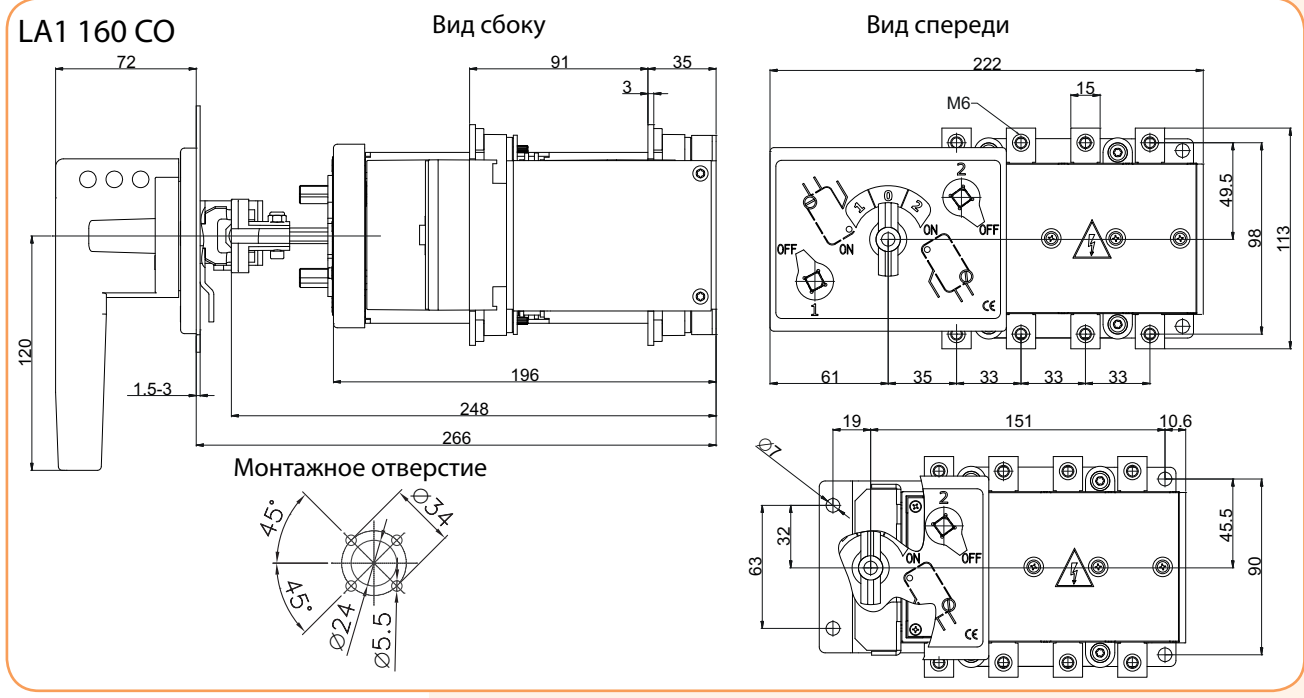


PS2 LA 2NO+2NC

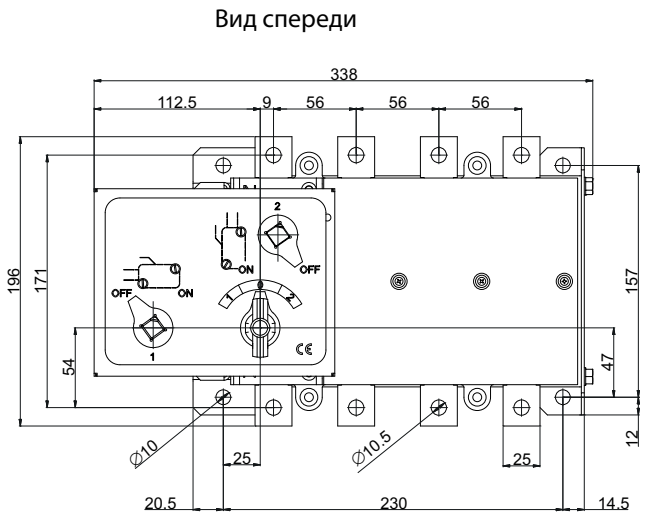
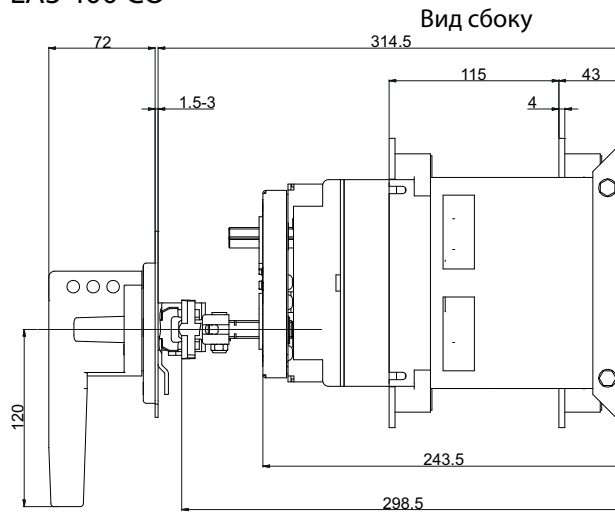
Габаритные размеры

LA CO

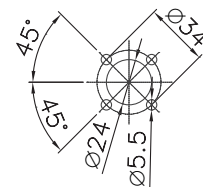
ETISWITCH



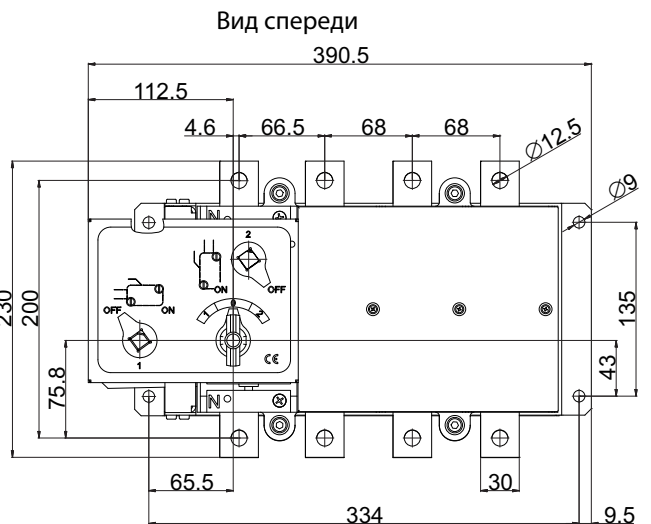
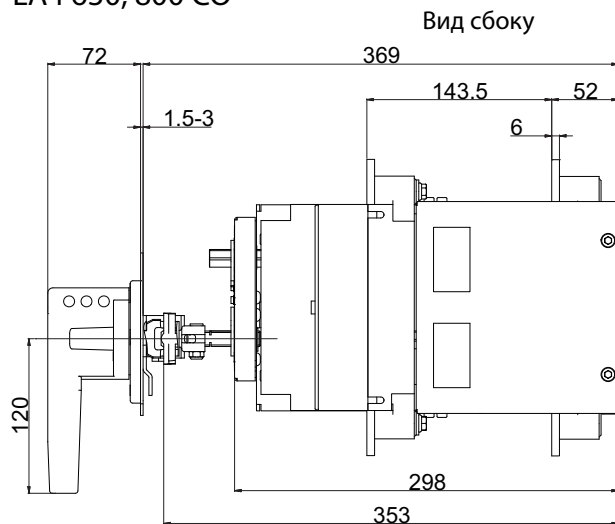
LA3 400 CO



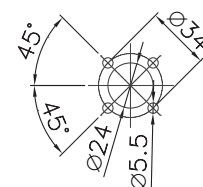
Монтажное отверстие



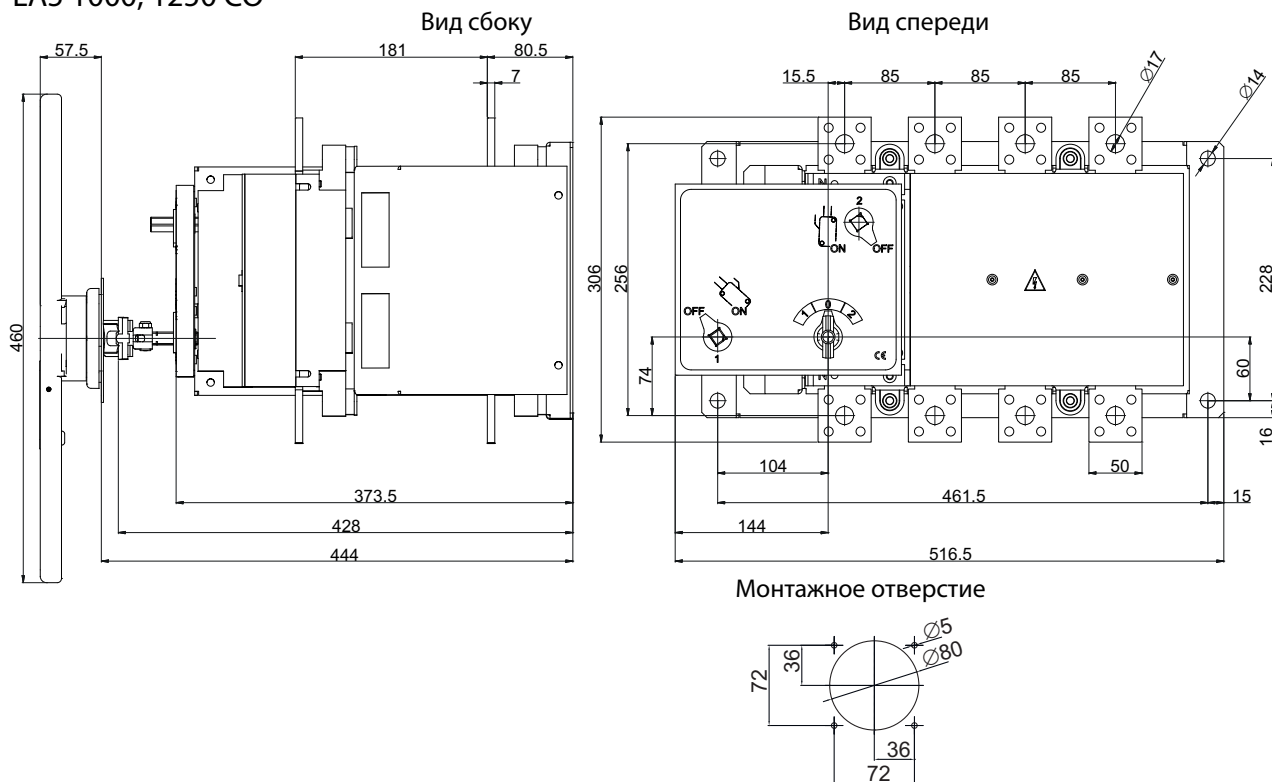
LA4 630, 800 CO



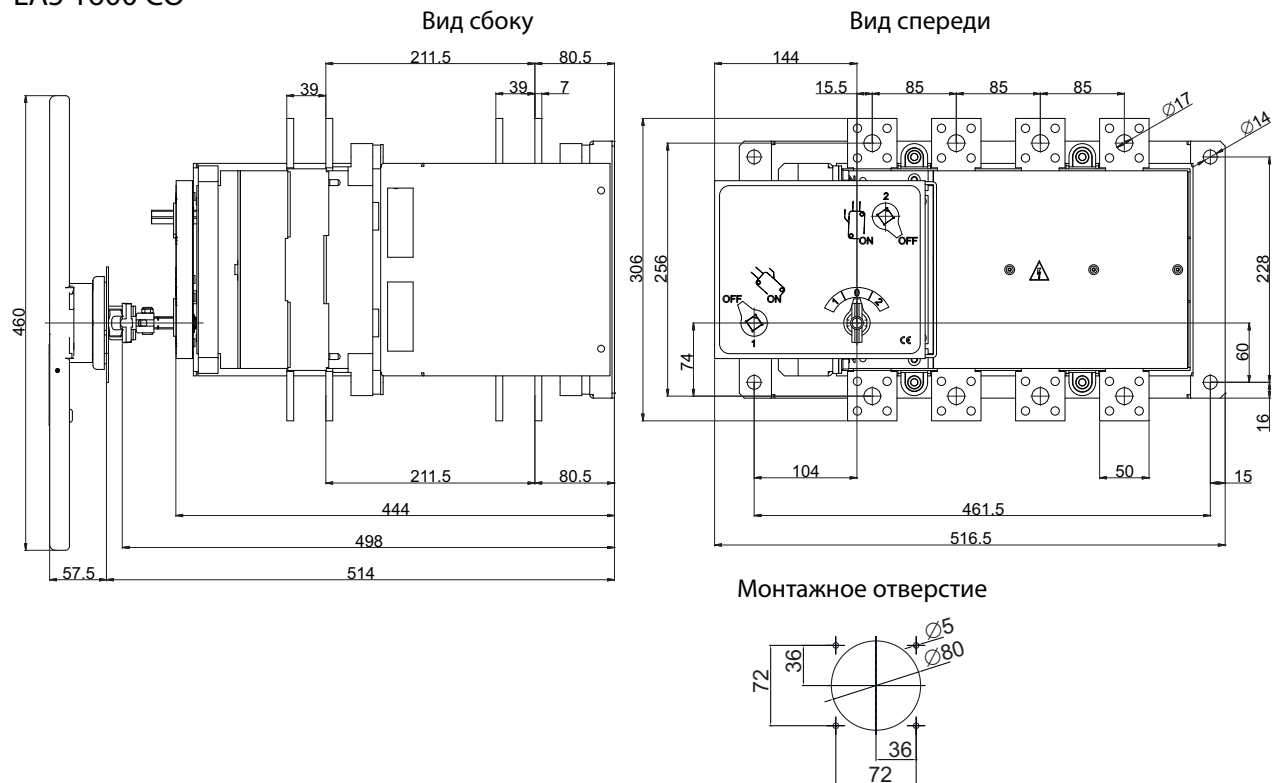
Монтажное отверстие



LA5 1000, 1250 CO

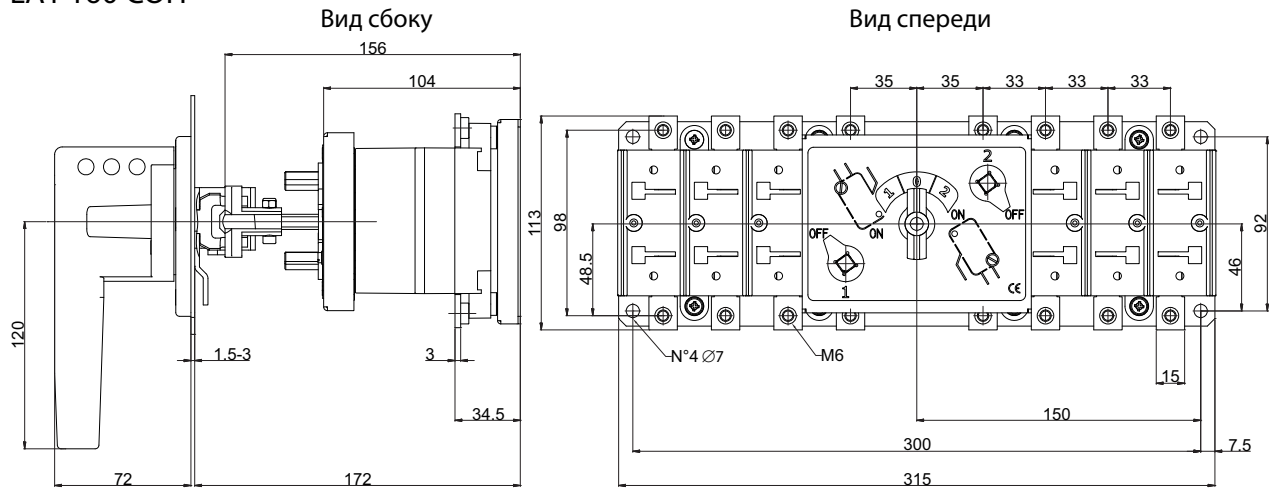


LA5 1600 CO

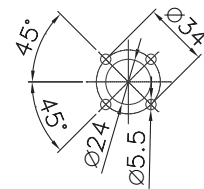


LA COH

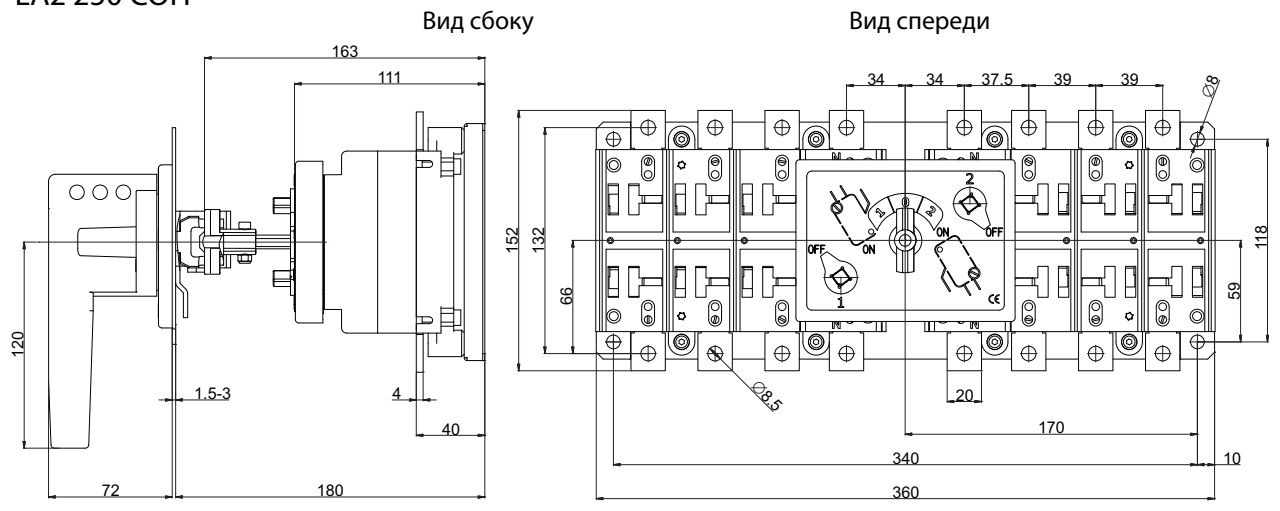
LA1 160 COH



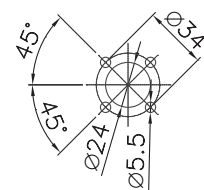
Монтажное отверстие



LA2 250 COH

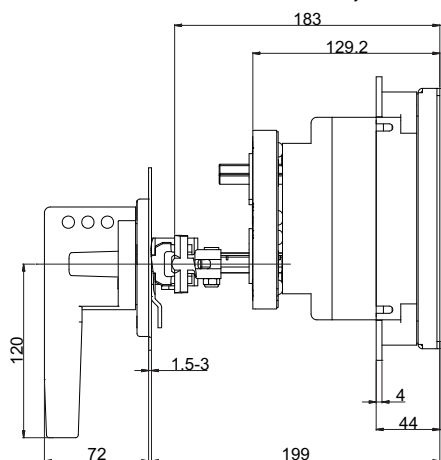


Монтажное отверстие

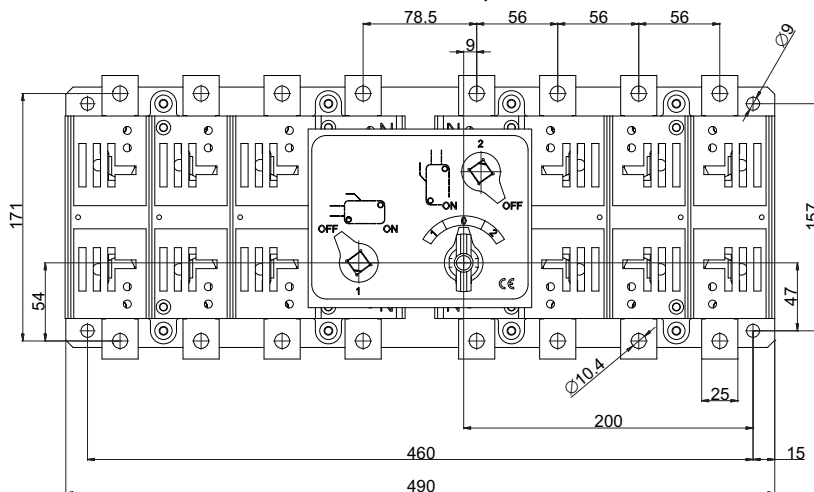


LA3 400 CON

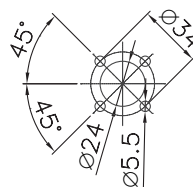
Вид сбоку



Вид спереди

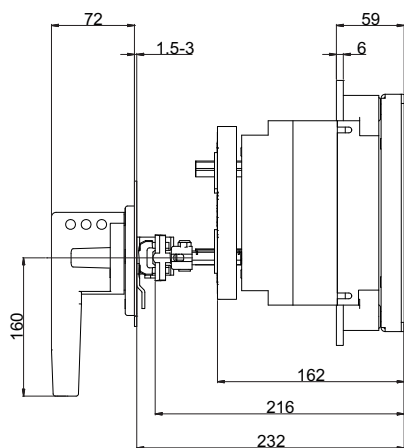


Монтажное отверстие

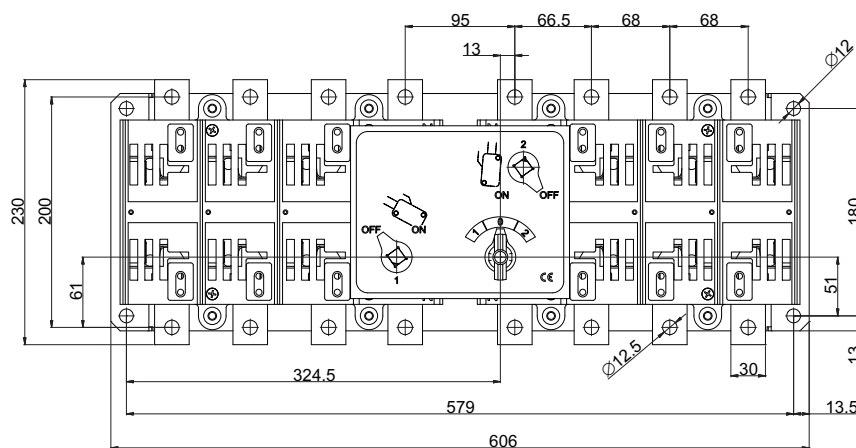


LA4 630, 800 CON

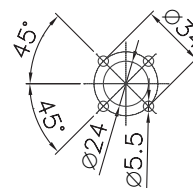
Вид сбоку



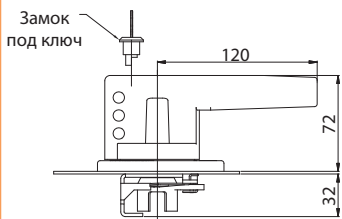
Вид спереди



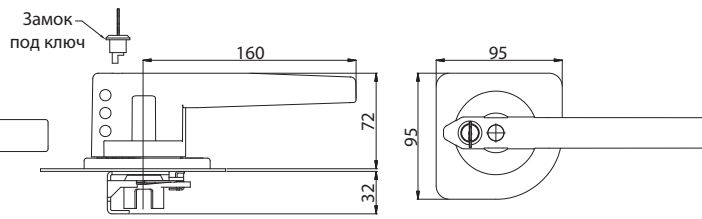
Монтажное отверстие



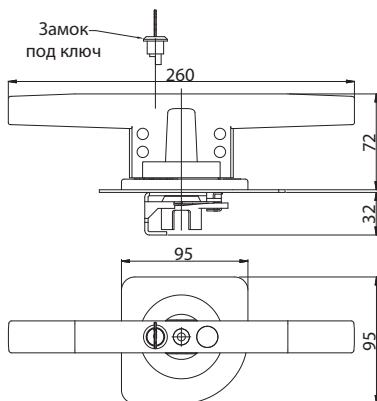
ROD LA CO1,2,3 - LA1,2,3 COH, LA1,2,3 CO
RODK LA CO1,2,3 - LA1,2,3 COH, LA1,2,3 CO



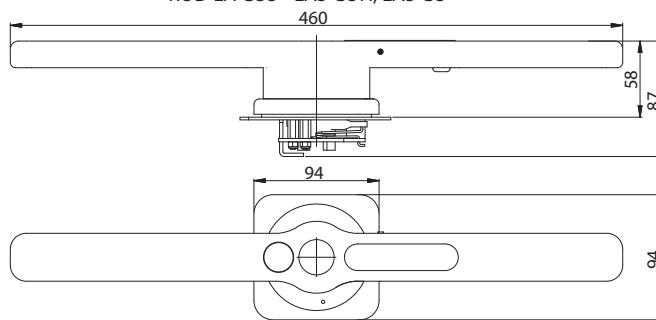
ROD LA CO4 - LA4 COH, LA4 CO
RODK LA CO4 - LA4 COH, LA4 CO



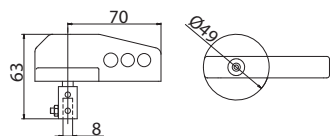
RODK LA CO5 (35kA) - LA5 CO (35 kA)



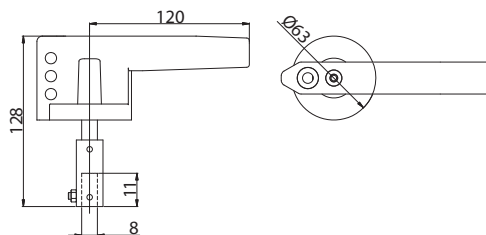
ROD LA CO5 - LA5 COH, LA5 CO



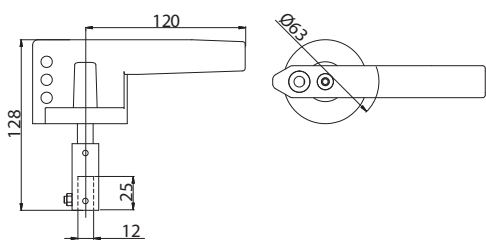
RO LA1,2 - LA1, LA2
RO LAF1,2 - LAF1, LAF2



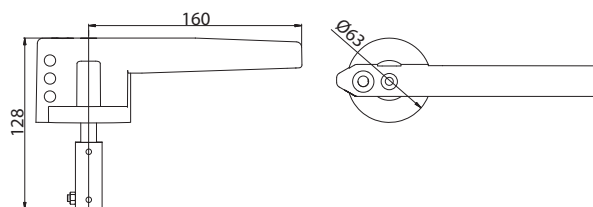
RO LA COH1 - LA1 COH
RO LA CO1,2,3 - LA1,2,3 COH, LA1,2,3 CO



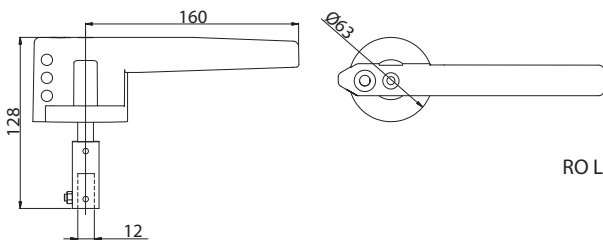
RO LA3,4 - LA3, LA4
RO LAF3,4 - LAF3, LAF4



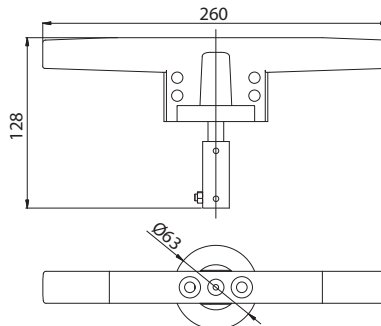
RO LA CO4 - LA4 COH, LA4 CO



RO LA5 - LA5 (до 1250A)
RO LAF5 - LAF5 (до 1250A)



RO LA CO5 (35kA) - LA5 CO (35 kA)



RO LA COH5 - LA5 COH, LA5 CO



Переключатели нагрузки с мотор-приводом LA..MO..CO (1-0-2)

Применение - Переключатели типа LA...MO...CO применяются в распределительных устройствах и электрических шкафах для переключения цепей низкого напряжения с номинальным рабочим током от 250 до 2500А. Могут применяться как переключатели для автоматического или ручного ввода резерва.

Особенности:

- видимый разрыв и индикация состояния контактов;
- самоочищающиеся контакты;
- высокий механический и электрический ресурс.

Технические характеристики

Тип			LA2 MO 250A CO	LA3 MO 400A CO	LA4 MO 800A CO		LA5 MO 1250A CO																																					
Номинальный ток			(In)	(A)	250	400	630	800	1250	1600																																		
Номинальное напряжение изоляции (силовая цепь)	AC	(Ui)	(V)	1000	1000	1000	1000	1000	1000	1000																																		
	DC	(Ui)	(V)	1500	1500	1500	1500	1500	1500	1500																																		
Номинальный ток при 40°C			(Ith)	(A)	250	400	630	800	1250	1600																																		
Номинальный ток (Ie)	AC-21A/B	400V AC	(A)	250	400	630	800	1250	1600																																			
		500V AC	(A)																																									
		690V AC	(A)																																									
	AC-22A/B	400V AC	(A)							250	400	630	630/800	1250	1600																													
		500V AC	(A)																																									
		690V AC	(A)																																									
	AC-23A/B	400V AC	(A)													250	400	630	630/800	1250	1600																							
		500V AC	(A)																																									
		690V AC	(A)																																									
	DC-21 A/B ⁽¹⁾	220V DC	(A)																			250	400	630	630/800	1250	1600																	
		420V DC	(A)																																									
		560V DC	(A)																																									
		220V DC	(A)																									250	400	630	630/800	1250	1600											
		420V DC	(A)																																									
		560V DC	(A)																																									
		220V DC	(A)																															250	400	630	630/800	1250	1600					
		420V DC	(A)																																									
		560V DC	(A)																																									
	220V DC	(A)	250																																					400	630	630/800	1250	1600
	420V DC	(A)																																										
560V DC	(A)																																											
Ноm. включающая способность при 400V, AC23	AC23	(A)		2500	4000	6300	6300	12500	-																																			
Ноm. выключающая способность при 400V, AC23	AC23	(A)		2000	3200	5040	5040	10000	-																																			
Ток короткого замыкания, I _{cw}	1 сек.	(kA)		8	13	26,5	26,5	50	50																																			
	0,25сек.	(kA)		16	26	53	53	100	100																																			
Ноm. кратковременно допустимый ток, I _{cw}	400V	(kA)		13,5	26	30	30	105	105																																			
Максимальная рабочая мощность при нагрузке AC 23	400V	(kW)		130	210	330	330	630	630																																			
Характеристики переключателя защищенного предохранителем																																												
Номинальный ток предохранителя				(A)	250	400	630	630	1000	-																																		
Ожидаемый ток короткого замыкания				(kA)	50	50	50	50	100	-																																		
Механический ресурс				цикл	10 000	8 000	8 000	8 000	4 000	4 000																																		
Электрический ресурс				цикл	2 000	1 500	1 500	1 500	1 000	500																																		
Номинальная мощность конденсаторной батареи				400V	(kVA _r)	110	180	300	300	600	-																																	
Потеря мощности на один полюс				(W)	3,8	9,4	15,6	25,7	42,7	38,3																																		
Поперечное сечение медного кабеля				(мм ²)	120	240	2x185	2x240	-	-																																		
Размеры подключаемых шин (Cu)				мм	20x5	2x25x5	2x32x6	2x40x6	2x50x8	3x50x8																																		
Время переключения 1-2 или 2-1				сек.	1,8	1,8	2,8	2,8	3	3,8																																		
Источник питания																																												
Источник питания 230V AC			+/-10%	(V)	220	220	220	220	220	-																																		
Источник питания 24V DC			+/-10%	(V)	24	24	24	24	24	-																																		
			min.	(V)	18	18	18	18	18	-																																		
Универсальное питание DUO			(V)	-	-	-	-	-	24DC&110/220AC																																			
Потребляемая мощность цепи двигателя			(A)	3	4-7	4	4	5-6	5-6																																			

A/B - Категория с индексом A = частое использование; B = нечастое использование.

⁽¹⁾ - два полюса соединены последовательно

Переключатели нагрузки с мотор-приводом LA..MO..CO (1-0-2)



Переключатели нагрузки с мотор-приводом LA .. MO..CO 230V AC

Тип	Описание	Код	Ток (А)	Вес (кг)	Упаковка (шт.)
LA2 MO 250A 3р CO 230V AC	Переключатель 1-0-2 (230V AC)	4667321	250	5,5	1
LA3 MO 400A 3р CO 230V AC	Переключатель 1-0-2 (230V AC)	4667322	400	17,0	1
LA4 MO 630A 3р CO 230V AC	Переключатель 1-0-2 (230V AC)	4667323	630	22,0	1
LA4 MO 800A 3р CO 230V AC	Переключатель 1-0-2 (230V AC)	4667324	800	22,0	1
LA5 MO 1250A 3р CO 230V AC	Переключатель 1-0-2 (230V AC)	4667325	1250	37,0	1
LA2 MO 250A 4р CO 230V AC	Переключатель 1-0-2 (230V AC)	4667331	250	6,0	1
LA3 MO 400A 4р CO 230V AC	Переключатель 1-0-2 (230V AC)	4667332	400	18,0	1
LA4 MO 630A 4р CO 230V AC	Переключатель 1-0-2 (230V AC)	4667333	630	24,0	1
LA4 MO 800A 4р CO 230V AC	Переключатель 1-0-2 (230V AC)	4667334	800	24,0	1
LA5 MO 1250A 4р CO 230V AC	Переключатель 1-0-2 (230V AC)	4667335	1250	37,0	1

* в комплект входит рукоятка для непосредственного монтажа на переключатель нагрузки



Переключатели нагрузки с мотор-приводом LA .. MO..CO 24V DC

Тип	Описание	Код	Ток (А)	Вес (кг)	Упаковка (шт.)
LA2 MO 250A 3р CO 24V DC	Переключатель 1-0-2 (24V DC)	4667341	250	5,5	1
LA3 MO 400A 3р CO 24V DC	Переключатель 1-0-2 (24V DC)	4667342	400	17,0	1
LA4 MO 630A 3р CO 24V DC	Переключатель 1-0-2 (24V DC)	4667343	630	22,0	1
LA4 MO 800A 3р CO 24V DC	Переключатель 1-0-2 (24V DC)	4667344	800	22,0	1
LA5 MO 1250A 3р CO 24V DC	Переключатель 1-0-2 (24V DC)	4667345	1250	37,0	1
LA2 MO 250A 4р CO 24V DC	Переключатель 1-0-2 (24V DC)	4667351	250	6,0	1
LA3 MO 400A 4р CO 24V DC	Переключатель 1-0-2 (24V DC)	4667352	400	18,0	1
LA4 MO 630A 4р CO 24V DC	Переключатель 1-0-2 (24V DC)	4667353	630	24,0	1
LA4 MO 800A 4р CO 24V DC	Переключатель 1-0-2 (24V DC)	4667354	800	24,0	1
LA5 MO 1250A 4р CO 24V DC	Переключатель 1-0-2 (24V DC)	4667355	1250	37,0	1

* в комплект входит рукоятка для непосредственного монтажа на переключатель нагрузки

Переключатели нагрузки с мотор-приводом LA .. MO..CO 24V DC & 110/220V AC

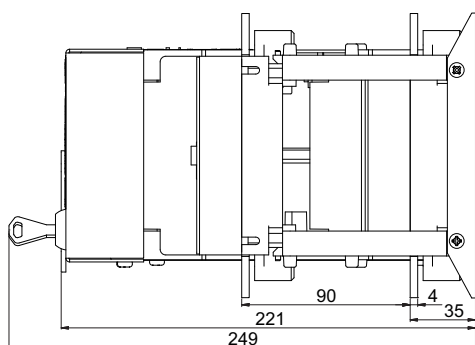
Тип	Описание	Код	Ток (А)	Вес (кг)	Упаковка (шт.)
LA5 MO 1600A 3P CO DUO	Переключатель 1-0-2 (24V DC и 110/220V AC)	4667361	1600	51,0	1
LA5 MO 1600A 4P CO DUO	Переключатель 1-0-2 (24V DC и 110/220V AC)	4667371	1600	53,0	1

* в комплект входит рукоятка для непосредственного монтажа на переключатель нагрузки

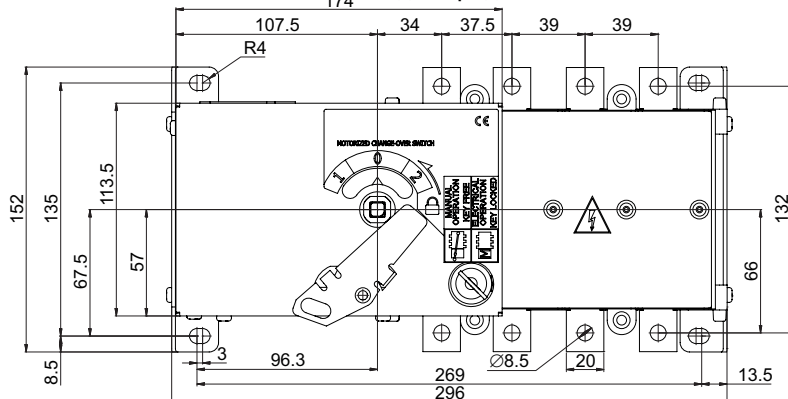
Габаритные размеры

LA2 MO 250

Вид сбоку

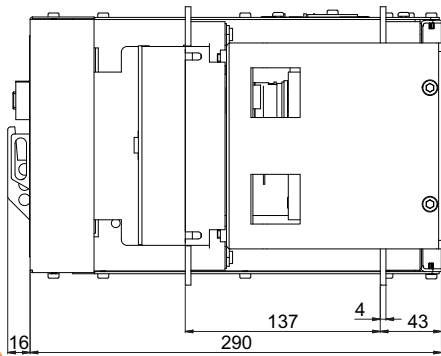


Вид спереди

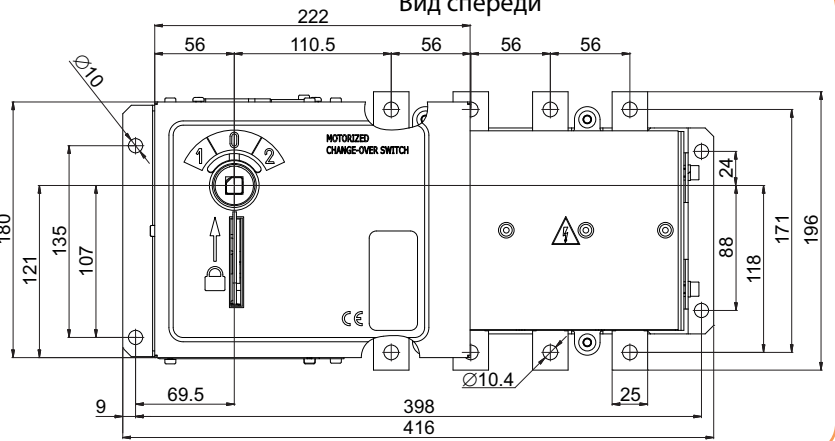


LA3 MO 400

Вид сбоку

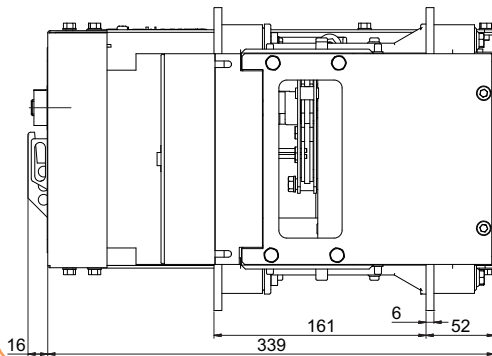


Вид спереди

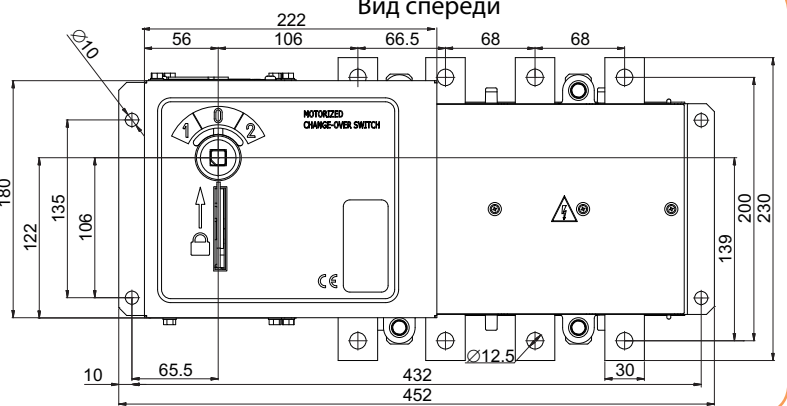


LA4 MO 630, 800

Вид сбоку

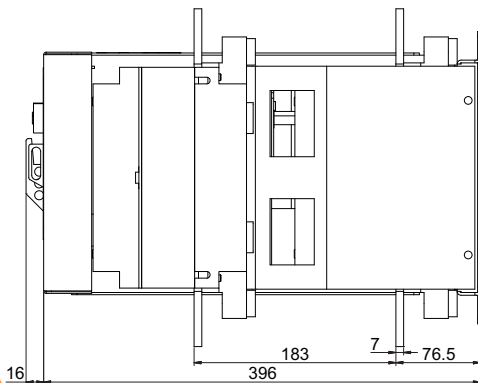


Вид спереди

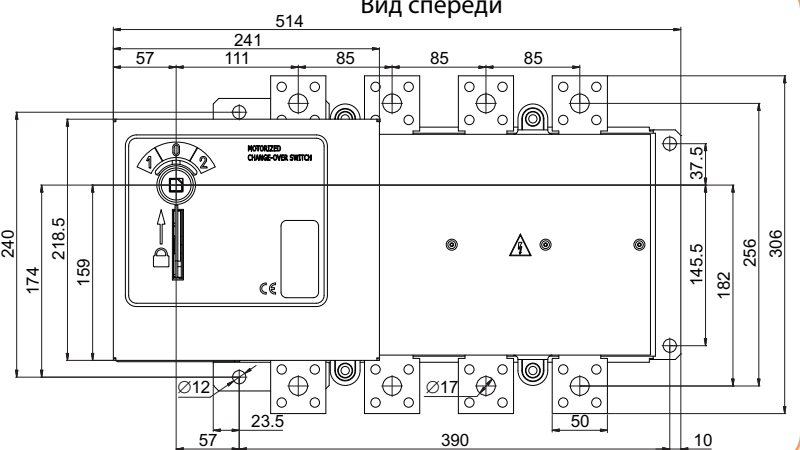


LA5 MO 1000, 1250

Вид сбоку

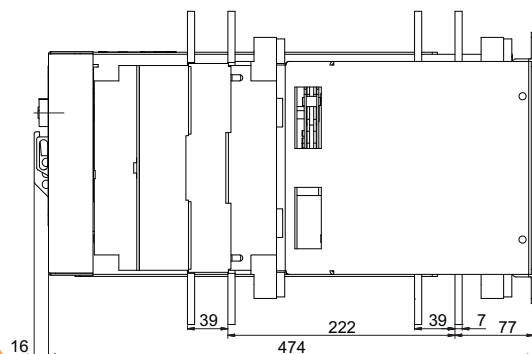


Вид спереди

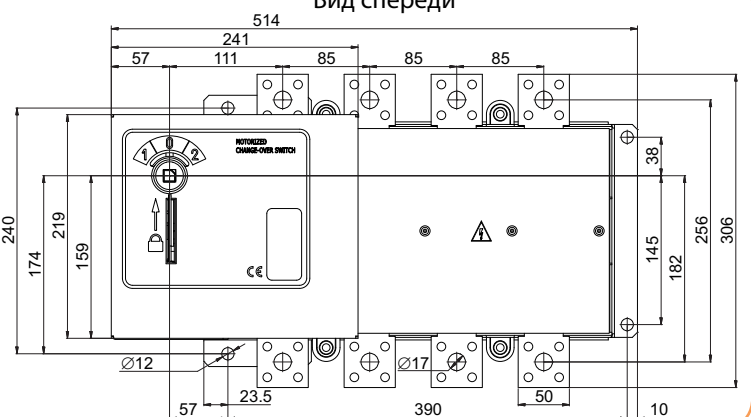


LA5 MO 1600

Вид сбоку



Вид спереди



Выключатели и переключатели кулачковые CS

Особенности:

- высокая включающая и отключающая способность;
- высокий электрический и механический ресурс;
- компактные размеры;
- фронтальная степень защиты IP40.

Применение - Переключатели кулачковые предназначены для ручной коммутации цепей низкого напряжения. Применяются для создания главных и управляющих цепей, включения и выключения электродвигателей, трансформаторов и других электрических устройств небольшой мощности.

Технические характеристики

Тип		CS 10	CS 16	CS 25	CS 32	CS 40	CS 63	CS 80	CS 100			
Номинальное напряжение коммутации	U_i V	400	400	690	690	690	690	690	690			
Импульсное напряжение изоляции	U_{imp} kV	4	4	6	6	6	6	6	6			
Номинальный длительный ток	I_{th} A	16	20	25	32	50	70	85	100			
Главные контакты	Рабочее напряжение	V	400	400	480	480	480	480	480			
	ИЕС 60947 (III/3)	Импульсное напряжение	kV	4	4	4	4	4	4			
Номинальный кратковременно выдерживаемый ток I_{cw}	Дополнительный предохранитель с характеристикой gL 10kA	A	16	20	25	32	40	63	80			
	1 sec	A	200	250	400	600	800	800	1000			
	3 sec	A	120	10	250	400	530	700	800			
	10 sec	A	70	80	140	240	290	350	400			
	30 sec	A	40	50	90	150	200	250	250			
Номинальный ток I_c AC1/AC21	60 sec	A	30	40	70	120	150	150	160			
	Номинальный ток I_c AC1/AC21	A	10	16	25	32	40	63	80			
	110/120 V	A	8	10	20	25	40	50				
	220/230 V	A	6	8	20	25	30	40				
Номинальный ток I_c AC15	380/400 V	A	4	6	16	20	25	40				
	660/690 V	A			8	8,5	8,5	10				
	AC3/AC23	3 фазы	220/230 V	kW	2,5/3	3/5	5,6/6,5	7,6/8	9/9	11/15	12/18,5	19/22
			380/400 V	kW	4/6	5/7,5	7,5/11	11/15	15/18,5	18,5/22	22/32	32/37
500/690 V			kW			11/11	15/18,5	19/22	22/30	28/45	42/55	
AC4	1 фаза 2 полюса	110/120 V	kW	0,8/0,8	0,8/0,8	1,5/1,5	2,5/2,5	2,5/3	3/3,5			
		220/230 V	kW	1,5/1,7	2,2/2,5	3/3,7	4,8/5	5,5/6	6/9			
		380/400 V	kW	2,2/3	3/3,7	5,5/5,5	6,5/7,5	7,5/9	11/15			
AC4	3 фазы	220/230 V	kW	1,2	1,5	2,5	3	5	6	7	9,5	
		380/400 V	kW	1,8	3	4	5,5	8	11	12	16	
		500/690 V	kW			4	7,5	8	11	12	16	
Механический ресурс	10 ⁶		3	3	3	3	3	2	2	2		
	Винт		M3,5	M3,5	M3,5	M4	M5	M5	2xM5	2xM5		
Головка винта					(+,-) PZ2			(-)				
Момент затяжки			0,8	0,8	0,8	1,2	1,8	2	2	2		
	Жесткий	mm ²	2x(1-2,5)	2x(1-2,5)	2x(1-4)	2x(2,5-6)	2x(2,5-10)	2x(4-16)	10-25			
Сечение кабеля	Гибкий	mm ²	2x(1-2,5)	2x(1-2,5)	2x(1-4)	2x(2,5-6)	2x(2,5-6)	2x(4-16)	6-25, 2x(6-10)			
	Степень защиты клемм		IP20						IP00			
Допустимая температура окружающей среды (рабочая)	°C	-25 ... +55										
Стандарты		IEC 60947-3, VDE 0660, EN 60947 - 3										

Обозначение переключателей CS



Выключатель "0-1" (серо-черный)

1-полюс

Тип	In (A)	Код	Описание	Вес (г.)	Упаковка (шт.)
CS 10 90 U	10	4773000		75	1
CS 16 90 U	16	4773001		75	
CS 25 90 U	25	4773002		90	
CS 32 90 U	32	4773003		115	
CS 40 90 U	40	4773004		180	
CS 63 90 U	63	4773005		290	
CS 80 90 U	80	4773006		405	
CS 100 90 U	100	4773007		470	

2-полюса

Тип	In (A)	Код	Описание	Вес (г.)	Упаковка (шт.)
CS 10 91 U	10	4773008		80	1
CS 16 91 U	16	4773009		80	
CS 25 91 U	25	4773010		90	
CS 32 91 U	32	4773011		115	
CS 40 91 U	40	4773012		180	
CS 63 91 U	63	4773013		290	
CS 80 91 U	80	4773014		405	
CS 100 91 U	100	4773015		470	

3-полюса

Тип	In (A)	Код	Описание	Вес (г.)	Упаковка (шт.)
CS 10 10 U	10	4773016		95	1
CS 16 10 U	16	4773017		95	
CS 25 10 U	25	4773018		115	
CS 32 10 U	32	4773019		160	
CS 40 10 U	40	4773020		260	
CS 63 10 U	63	4773021		415	
CS 80 10 U	80	4773022		590	
CS 100 10 U	100	4773023		685	

4-полюса

Тип	In (A)	Код	Описание	Вес (г.)	Упаковка (шт.)
CS 10 92 U	10	4773024		100	1
CS 16 92 U	16	4773025		100	
CS 25 92 U	25	4773026		120	
CS 32 92 U	32	4773027		175	
CS 40 92 U	40	4773028		275	
CS 63 92 U	63	4773029		435	
CS 80 92 U	80	4773030		600	
CS 100 92 U	100	4773031		690	



Выключатель "0-1" для монтажа на DIN-рейку (серо-черный)

1-полюс

Тип	In (A)	Код	Описание	Вес (г.)	Упаковка (шт.)
CS 16 51 L	16	4773250		65	1



Переключатель "1-0-2" (серо-черный)



1-полюс					
Тип	In (A)	Код	Описание	Вес (г.)	Упаковка (шт.)
CS 10 51 U	10	4773103		80	1
CS 16 51 U	16	4773104		80	
CS 25 51 U	25	4773105		105	
CS 32 51 U	32	4773106		140	
CS 40 51 U	40	4773107		205	
CS 63 51 U	63	4773108		315	
CS 80 51 U	80	4773109		430	
CS 100 51 U	100	4773110		495	



2-полюса					
Тип	In (A)	Код	Описание	Вес (г.)	Упаковка (шт.)
CS 10 52 U	10	4773111		100	1
CS 16 52 U	16	4773112		100	
CS 25 52 U	25	4773113		120	
CS 32 52 U	32	4773114		180	
CS 40 52 U	40	4773115		275	
CS 63 52 U	63	4773116		435	
CS 80 52 U	80	4773117		600	
CS 100 52 U	100	4773118		690	



3-полюса					
Тип	In (A)	Код	Описание	Вес (г.)	Упаковка (шт.)
CS 10 53 U	10	4773119		140	1
CS 16 53 U	16	4773120		140	
CS 25 53 U	25	4773121		160	
CS 32 53 U	32	4773122		220	
CS 40 53 U	40	4773123		375	
CS 63 53 U	63	4773124		500	
CS 80 53 U	80	4773125		840	
CS 100 53 U	100	4773126		845	

Переключатель "1-0-2" для монтажа на DIN-рейку (серо-черный)



1-полюс					
Тип	In (A)	Код	Описание	Вес (г.)	Упаковка (шт.)
CS 16 90 L	16	4773251		65	1

Переключатель реверсивный "1-0-2" (серо-черный)



1-0-2					
Тип	In (A)	Код	Описание	Вес (г.)	Упаковка (шт.)
CS 16 11 U	16	4773139		140	1
CS 25 11 U	25	4773140		160	
CS 32 11 U	32	4773141		220	
CS 40 11 U	40	4773142		375	
CS 63 11 U	63	4773143		500	
CS 80 11 U	80	4773144		840	
CS 100 11 U	100	4773145		845	

Переключатель для пуска однофазного двигателя "0-start-1" (серо-черный)

0-start-1

Тип	In (A)	Код	Описание	Вес (г.)	Упаковка (шт.)
CS 16 15 U	16	4773127		95	1
CS 25 15 U	25	4773128		110	
CS 32 15 U	32	4773129		160	
CS 40 15 U	40	4773130		260	
CS 63 15 U	63	4773131		415	



Выключатель "0-1" (желто-красный)

3-полюса

Тип	In (A)	Код	Описание	Вес (г.)	Упаковка (шт.)
CS 10 10 U ES	10	4773080		95	1
CS 16 10 U ES	16	4773081		95	
CS 25 10 U ES	25	4773082		115	
CS 32 10 U ES	32	4773083		160	
CS 40 10 U ES	40	4773084		260	
CS 63 10 U ES	63	4773085		415	
CS 80 10 U ES	80	4773086		590	
CS 100 10 U ES	100	4773087		685	



Выключатель "0-1" (желто-красный) (с возможностью блокировки замком в положении "0")

1-полюс

Тип	In (A)	Код	Описание	Вес (г.)	Упаковка (шт.)
CS 25 90 U LK	25	4773056		130	1
CS 32 90 U LK	32	4773057		155	
CS 40 90 U LK	40	4773058		220	
CS 63 90 U LK	63	4773059		340	
CS 80 90 U LK	80	4773060		455	
CS 100 90 U LK	100	4773061		520	



2-полюса

Тип	In (A)	Код	Описание	Вес (г.)	Упаковка (шт.)
CS 25 91 U LK	25	4773062		130	1
CS 32 91 U LK	32	4773063		155	
CS 40 91 U LK	40	4773064		220	
CS 63 91 U LK	63	4773065		340	
CS 80 91 U LK	80	4773066		455	
CS 100 91 U LK	100	4773067		520	



3-полюса

Тип	In (A)	Код	Описание	Вес (г.)	Упаковка (шт.)
CS 25 10 U LK	25	4773068		155	1
CS 32 10 U LK	32	4773069		200	
CS 40 10 U LK	40	4773070		300	
CS 63 10 U LK	63	4773071		465	
CS 80 10 U LK	80	4773072		640	
CS 100 10 U LK	100	4773073		735	



4-полюса

Тип	In (A)	Код	Описание	Вес (г.)	Упаковка (шт.)
CS 25 92 U LK	25	4773074		160	1
CS 32 92 U LK	32	4773075		205	
CS 40 92 U LK	40	4773076		305	
CS 63 92 U LK	63	4773077		470	
CS 80 92 U LK	80	4773078		650	
CS 100 92 U LK	100	4773079		740	



Переключатель многопозиционный "0-1-2" (серо-черный)



1-полюс					
Тип	In (A)	Код	Описание	Вес (г.)	Упаковка (шт.)
CS 10 107 U	10	4773032		80	1
CS 16 107 U	16	4773033		80	
CS 25 107 U	25	4773034		90	
CS 32 107 U	32	4773035		115	
CS 40 107 U	40	4773036		180	
CS 63 107 U	63	4773037		290	
CS 80 107 U	80	4773038		405	
CS 100 107 U	100	4773039		470	



2-полюса					
Тип	In (A)	Код	Описание	Вес (г.)	Упаковка (шт.)
CS 10 123 U	10	4773040		120	1
CS 16 123 U	16	4773041		120	
CS 25 123 U	25	4773042		150	
CS 32 123 U	32	4773043		180	
CS 40 123 U	40	4773044		270	
CS 63 123 U	63	4773045		430	
CS 80 123 U	80	4773046		590	
CS 100 123 U	100	4773047		680	



3-полюса					
Тип	In (A)	Код	Описание	Вес (г.)	Упаковка (шт.)
CS 10 135 U	10	4773048		125	1
CS 16 135 U	16	4773049		125	
CS 25 135 U	25	4773050		155	
CS 32 135 U	32	4773051		220	
CS 40 135 U	40	4773052		375	
CS 63 135 U	63	4773053		500	
CS 80 135 U	80	4773054		840	
CS 100 135 U	100	4773055		845	

Переключатель звезда-треугольник "0-Y-Δ" (серо-черный)

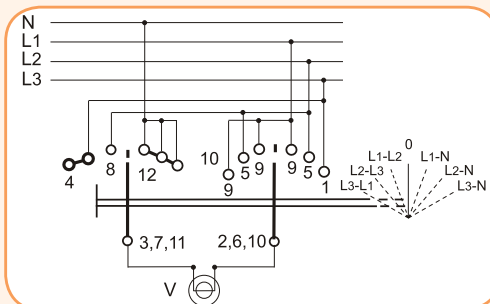


0-star-delta					
Тип	In (A)	Код	Описание	Вес (г.)	Упаковка (шт.)
CS 16 12 U	16	4773132		175	1
CS 25 12 U	25	4773133		190	
CS 32 12 U	32	4773134		300	
CS 40 12 U	40	4773135		465	
CS 63 12 U	63	4773136		650	
CS 80 12 U	80	4773137		1140	
CS 100 12 U	100	4773138		1180	

Переключатель для измерения фазного и линейного напряжений (серо-черный)



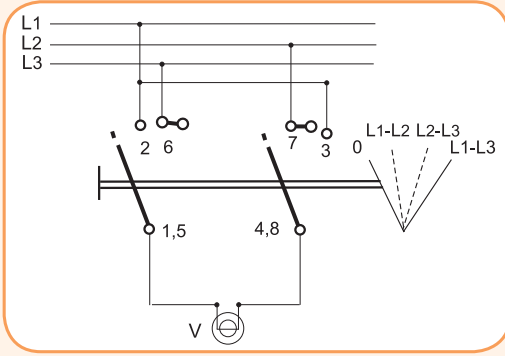
L3L1-L2L3-L1L2-0-L1N-L2N-L3N					
Тип	In (A)	Код	Описание	Вес (г.)	Упаковка (шт.)
CS 10 66 U	10	4773088		140	1
CS 16 66 U	16	4773089		140	
CS 25 66 U	25	4773090		160	
CS 32 66 U	32	4773091		220	



Переключатель для измерения линейного напряжения (серо-черный)

0-L1L2-L2L3-L3L1

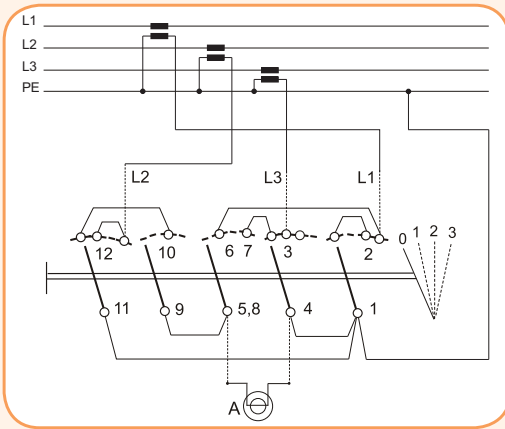
Тип	In (A)	Код	Описание	Вес (г.)	Упаковка (шт.)
CS 10 67 U	10	4773092		120	1
CS 16 67 U	16	4773093		120	
CS 25 67 U	25	4773094		150	



Переключатель для измерения фазного тока (серо-черный)
(Подключение через трансформатор тока)

1-полюс

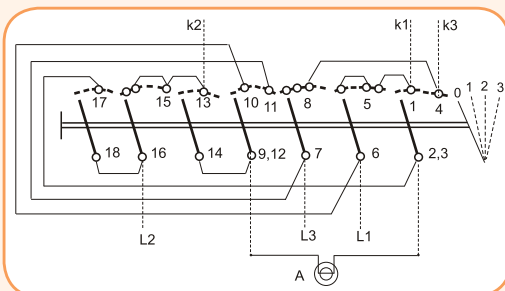
Тип	In (A)	Код	Описание	Вес (г.)	Упаковка (шт.)
CS 16 98 U	16	4773095		165	1
CS 25 98 U	25	4773096		185	
CS 32 98 U	32	4773097		260	
CS 40 98 U	40	4773098		455	



Переключатель для измерения фазного тока (серо-черный)
(Прямое подключение)

2-полюса

Тип	In (A)	Код	Описание	Вес (г.)	Упаковка (шт.)
CS 16 97 U	16	4773099		200	1
CS 25 97 U	25	4773100		220	
CS 32 97 U	32	4773101		295	
CS 40 97 U	40	4773102		490	



Выключатели и переключатели кулачковые CS в корпусе IP65

Выключатель в корпусе "0-1" (серо-черный)



1-полюс					
Тип	In (A)	Код	Описание	Вес (г.)	Упаковка (шт.)
CS 10 90 PN	10	4773153		175	1
CS 16 90 PN	16	4773154		175	
CS 25 90 PN	25	4773155		190	
CS 32 90 PNG	32	4773156		305	
CS 40 90 PNG	40	4773157		370	

2-полюса					
Тип	In (A)	Код	Описание	Вес (г.)	Упаковка (шт.)
CS 10 91 PN	10	4773158		180	1
CS 16 91 PN	16	4773159		180	
CS 25 91 PN	25	4773160		190	
CS 32 91 PNG	32	4773161		210	
CS 40 91 PNG	40	4773162		370	

3-полюса					
Тип	In (A)	Код	Описание	Вес (г.)	Упаковка (шт.)
CS 10 10 PN	10	4773163		195	1
CS 16 10 PN	16	4773164		195	
CS 25 10 PN	25	4773165		215	
CS 32 10 PNG	32	4773166		350	
CS 40 10 PNG	40	4773167		450	

4-полюса					
Тип	In (A)	Код	Описание	Вес (г.)	Упаковка (шт.)
CS 10 92 PN	10	4773168		200	1
CS 16 92 PN	16	4773169		200	
CS 25 92 PN	25	4773170		220	
CS 32 92 PNG	32	4773171		355	
CS 40 92 PNG	40	4773172		455	

Переключатель в корпусе "1-0-2" (серо-черный)



1-полюс					
Тип	In (A)	Код	Описание	Вес (г.)	Упаковка (шт.)
CS 10 51 PN	10	4773185		185	1
CS 16 51 PN	16	4773186		185	
CS 25 51 PN	25	4773187		235	
CS 32 51 PNG	32	4773188		330	
CS 40 51 PNG	40	4773189		395	

2-полюса					
Тип	In (A)	Код	Описание	Вес (г.)	Упаковка (шт.)
CS 10 52 PN	10	4773190		200	1
CS 16 52 PN	16	4773191		200	
CS 25 52 PN	25	4773192		220	
CS 32 52 PNG	32	4773193		375	
CS 40 52 PNG	40	4773194		455	

3-полюса					
Тип	In (A)	Код	Описание	Вес (г.)	Упаковка (шт.)
CS 10 53 PN	10	4773195		240	1
CS 16 53 PN	16	4773196		240	
CS 25 53 PN	25	4773197		260	
CS 32 53 PNG	32	4773198		400	
CS 40 53 PN2	40	4773199		875	

Выключатель в корпусе "0-1" с возможностью блокировки замком в положении "0" (желто-красный)

1-полюс					
Тип	In (A)	Код	Описание	Вес (г.)	Упаковка (шт.)
CS 25 90 PNLK	25	4773173		230	1
CS 32 90 PNLK	32	4773174		345	
CS 40 90 PNLK	40	4773175		410	

2-полюса					
Тип	In (A)	Код	Описание	Вес (г.)	Упаковка (шт.)
CS 25 91 PNLK	25	4773176		230	1
CS 32 91 PNLK	32	4773177		345	
CS 40 91 PNLK	40	4773178		410	

3-полюса					
Тип	In (A)	Код	Описание	Вес (г.)	Упаковка (шт.)
CS 25 10 PNLK	25	4773179		255	1
CS 32 10 PNLK	32	4773180		390	
CS 40 10 PNLK	40	4773181		490	

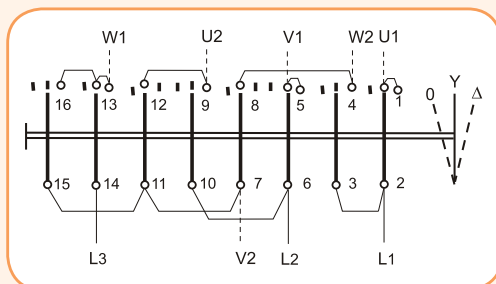
4-полюса					
Тип	In (A)	Код	Описание	Вес (г.)	Упаковка (шт.)
CS 25 92 PNLK	25	4773182		260	1
CS 32 92 PNLK	32	4773183		395	
CS 40 92 PNLK	40	4773184		495	



ETISWITCH

Переключатель в корпусе звезда-треугольник "0-Y-Δ" (серо-черный)

0-star-delta					
Тип	In (A)	Код	Описание	Вес (г.)	Упаковка (шт.)
CS 16 12 PN1	16	4773216		275	1
CS 25 12 PN1	25	4773217		290	
CS 32 12 PN2	32	4773218		480	
CS 40 12 PN2	40	4773219		645	

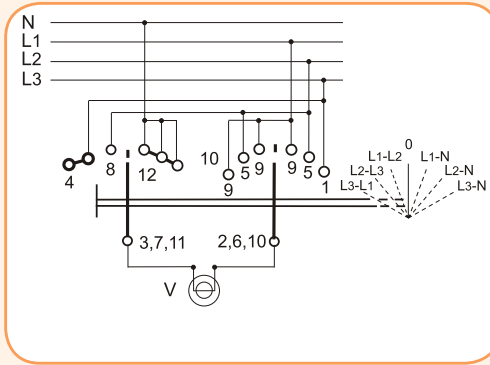


Переключатель в корпусе для измерения фазного и линейного напряжений (серо-черный)



L3L1-L2L3-L1L2-0-L1N-L2N-L3N

Тип	In (A)	Код	Описание	Вес (г.)	Упаковка (шт.)
CS 10 66 PN	10	4773200		255	1
CS 16 66 PN	16	4773201		240	
CS 25 66 PN	25	4773202		260	
CS 32 66 PNG	32	4773203		400	

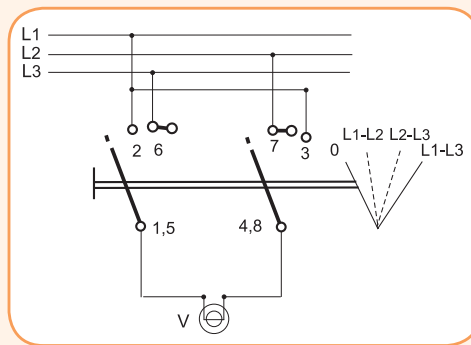


Переключатель в корпусе для измерения фазного напряжения (серо-черный)



0-L1L2-L2L3-L3L1

Тип	In (A)	Код	Описание	Вес (г.)	Упаковка (шт.)
CS 10 67 PN	10	4773204		220	1
CS 16 67 PN	16	4773205		220	
CS 25 67 PN	25	4773206		250	

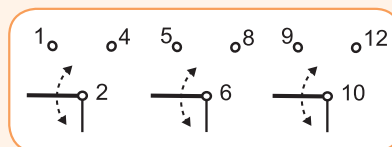


Переключатель в корпусе многопозиционный "0-1-2" (серо-черный)



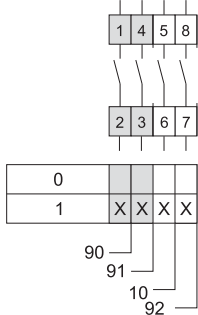
3-полюса

Тип	In (A)	Код	Описание	Вес (г.)	Упаковка (шт.)
CS 10 135 PN	10	4773211		225	1
CS 16 135 PN	16	4773212		225	
CS 25 135 PN	25	4773213		255	
CS 32 135 PNG	32	4773214		400	
CS 40 135 PN2	40	4773215		555	

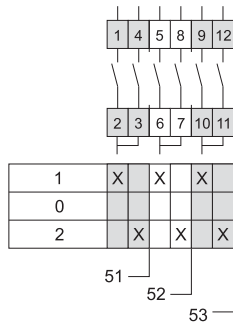


Схемы подключения

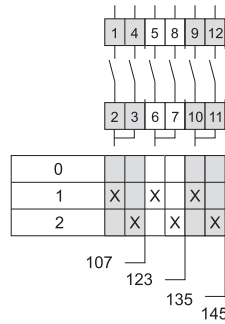
Выключатель "0-1"



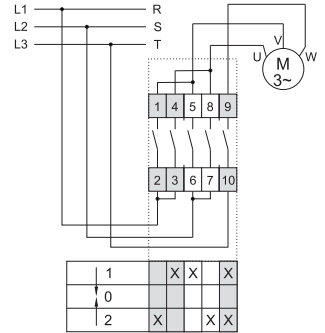
Переключатель "1-0-2"



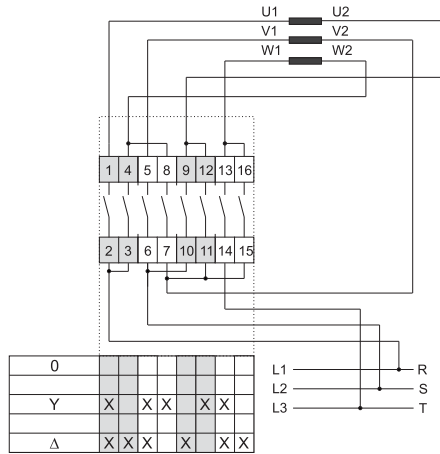
Переключатель многопозиционный "0-1-2"



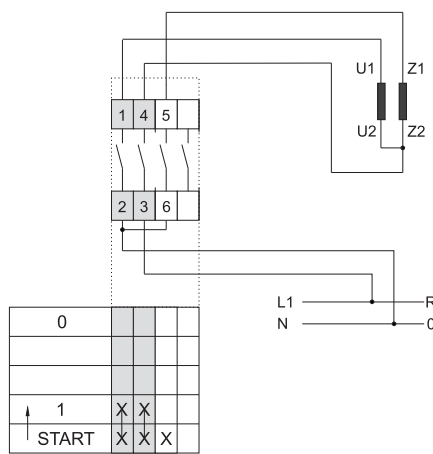
Переключатель реверсивный "1-0-2"



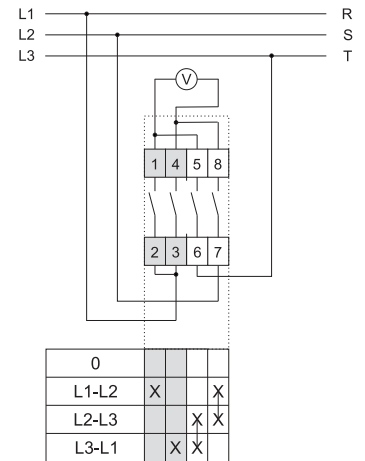
Переключатель звезда-треугольник "0-Y-Δ"



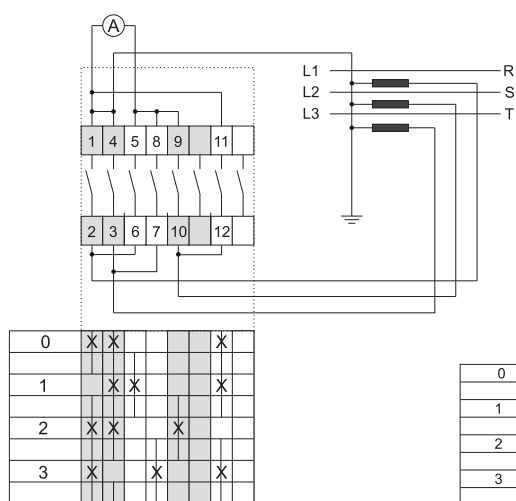
Переключатель для пуска однофазного двигателя "0-1-start"



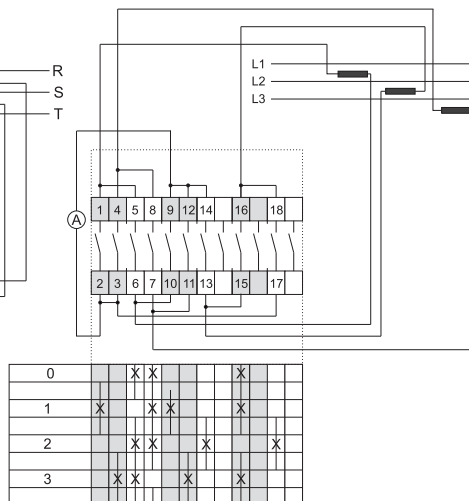
Переключатель для измерения фазного напряжения 0-L1L2-L2L3-L3L1



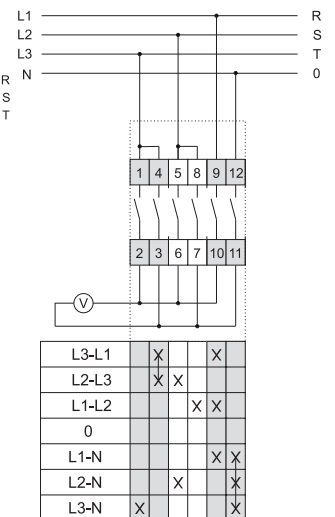
Переключатель для измерения фазного тока. Подключение через трансф. тока. 1-полюс "0-1-2-3"



Переключатель для измерения фазного тока. Прямое подключение (без трансф. тока) 2-полюса "0-1-2-3"

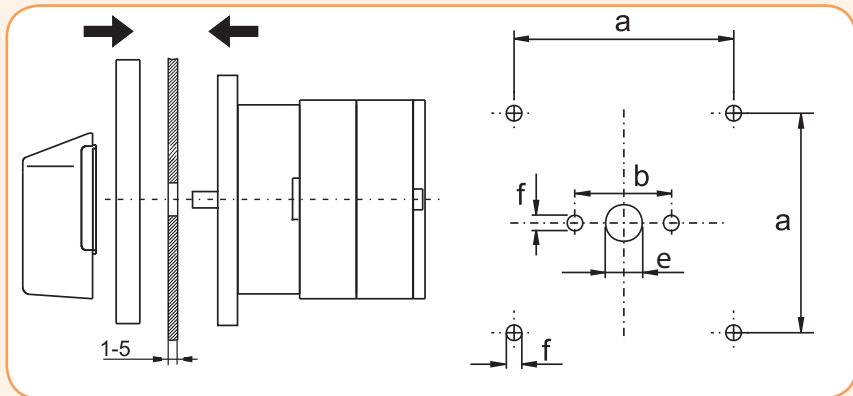
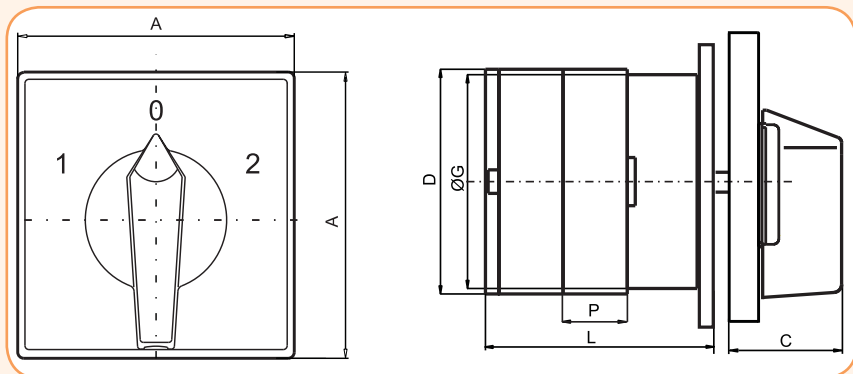


Переключатель для измерения фазного и линейного напряжений "L3L1-L2L3-L1L2-0-L1N-L2N-L3N"



Размеры CS

Размеры	Количество элементов (L/mm)																	
	Тип	A	C	D	ØG	P	1	2	3	4	5	6	7	8	9	10	11	12
CS 10	48	26	38,6	38,6	12,8	32,5	45,3	58,1	70,9	83,7	96,5	109,3	122,1	134,9	147,7	160,5	173,3	
CS 16	48	26	38,6	38,6	12,8	32,5	45,3	58,1	70,9	83,7	96,5	109,3	122,1	134,9	147,7	160,5	173,3	
CS 25	48	26	45,2	38,6	12,8	32,5	45,3	58,1	70,9	83,7	96,5	109,3	122,1	134,9	147,7	160,5	173,3	
CS 32	65	33	53	38,6	12,8	37	49,8	62,6	75,4	88,2	101	113,8	126,6	139,4	152,2	165	177,8	
CS 40	65	33	61	56,4	17,5	50,6	68,1	85,6	103,1	120,6	138,1	155,6	173,1	190,6	208,1	225,6	243,1	
CS 63	65	33	61	56,4	17,5	50,6	68,1	85,6	103,1	120,6	138,1	155,6	173,1	190,6	208,1	225,6	243,1	
CS 80	90	41	84	80	25	67,5	92,5	117,5	142,5	167,5	192,5	217,5	242,5	267,5	292,5	317,5	342,5	
CS 100	90	41	84	80	25	67,5	92,5	117,5	142,5	167,5	192,5	217,5	242,5	267,5	292,5	317,5	342,5	



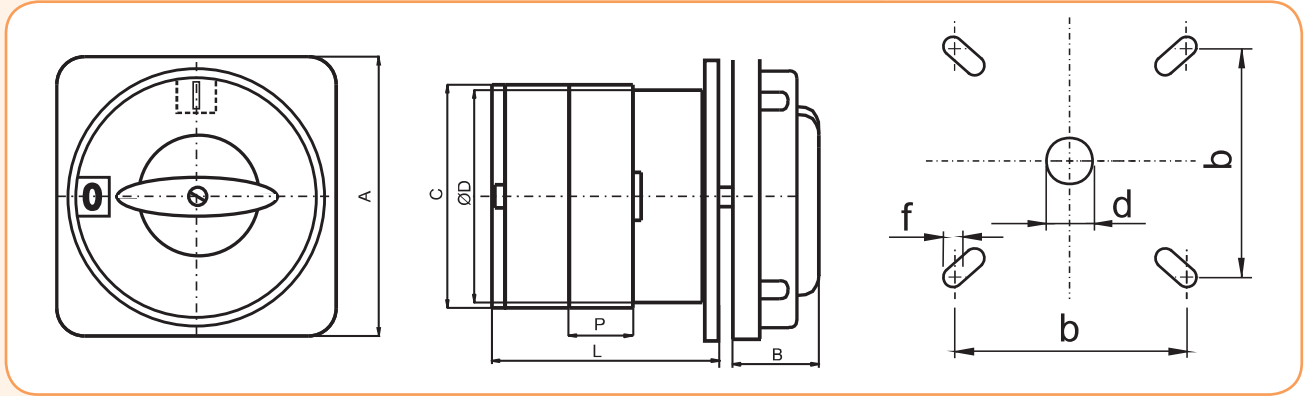
Отверстия для монтажа				
Тип	a*	b**	e	f
CS 10	36	32	10	4,2
CS 16				
CS 25				
CS 32	48	45	10	4,2
CS 40				
CS 63				
CS 80	72	40	14	5,3
CS 100				

a* - для 5 и более элементов
b** - до 4 элементов

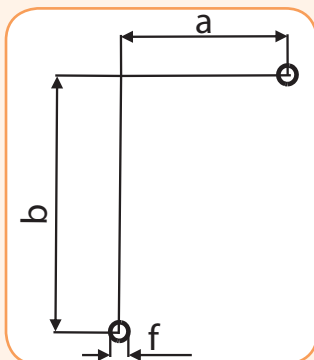
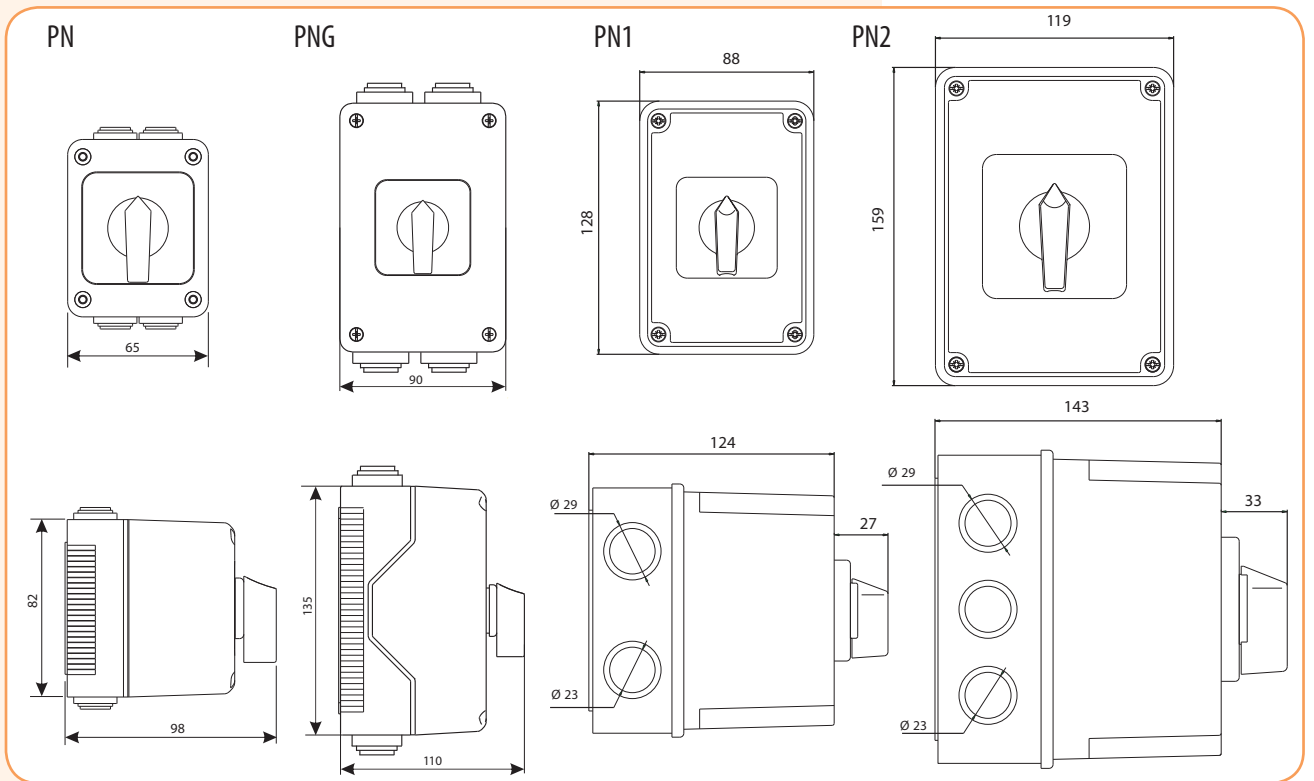
Размеры CS LK

Размеры

Тип	A	C	ØD	P	B	L/2	b	d	f
CS 25 LK	49	45,2	38,6	12,8	35	45,3	36	10	3,2
CS 32 LK	72	53	38,6	12,8	32	49,8	58	10	4,2
CS 40 LK	72	61	56,4	17,5	32	68,1	58	10	4,2
CS 50 LK	72	68,6	56,4	20,5	32	63	58	10	4,2
CS 63 LK	72	68,6	56,4	20,5	32	63	58	10	4,2
CS 80 LK	105	84	80	25	44	92,5	85	14	5,3
CS 100LK	105	84	80	25	44	92,5	85	14	5,3



Размеры переключателей в корпусе



Отверстия для монтажа

Тип	a	b	f
PN	44	48	4,3
PNG	48	100	4,3
PN1	42	82	4,3
PN2	72	112	4,5

ETISWITCH

Lined area for notes with horizontal orange lines.