

D0

ПРЕДОХРАНИТЕЛИ СЕРИИ D0	592
ДЕРЖАТЕЛИ ПРЕДОХРАНИТЕЛЕЙ	593
АКСЕССУАРЫ	596
РАЗЪЕДИНИТЕЛИ СЕРИИ VL D01	600
РАЗЪЕДИНИТЕЛИ СЕРИИ STV D02	601



НИЗКОВОЛЬТНЫЕ МАЛОГАБАРИТНЫЕ ПРЕДОХРАНИТЕЛИ СЕРИИ D0



Предохранители D0

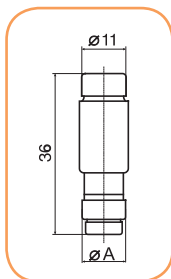
Особенности:

- компактные габаритные размеры,
- небольшие потери мощности,
- малый нагрев,
- высокая отключающая способность,
- стабильные токовременные характеристики,
- возможность построения селективных схем защиты,
- индикация состояния предохранителя,
- возможность использования разъединителей VLD01 и STV D02, PFB.

Применение - Предохранители серии D0 предназначены для защиты силовых, сигнальных и управляющих цепей от токов короткого замыкания и перегрузок.

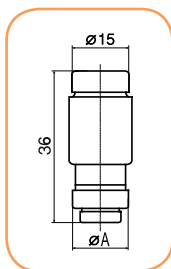
Технические характеристики:

Номинальное напряжение U_N	400 V AC / 250 V DC	
Номинальный ток I_N	D01 2–16 A, D02 20–63A, D03 80–100 A	
Отключающая способность	50 kA (AC) 8 kA (DC)	$\cos\phi = 0,1$ $T=15\text{ ms}$
Характеристика	gL-gG	
Соответствие стандартам	DIN EN 60269-1, IEC 60269-1:2005-04 (VDE 0636 часть 10): 1999-11 DIN EN 60269-3, IEC 60269-3:2003 (VDE 0636 часть 30): 1995-12 DIN EN 60269-3-1, IEC 60269-3-1: 2004-07 (VDE 0636 часть 301): 1998-01 DIN VDE 0635/02.84	



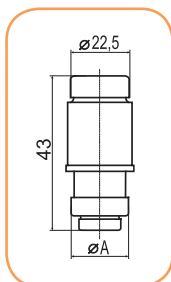
D01 gL для держателей E 14

I_N (A)	Цвет	Код	Вес (г)	Упаковка (шт.)	Размеры (мм) \varnothing A
2	розовый	2211001	6	10/500	7,3
4	коричневый	2211002	6	10/500	7,3
6	зелёный	2211003	6	10/500	7,3
10	красный	2211004	6	10/500	8,5
13	черный	2211006	6	10/500	7,3
16	серый	2211005	6	10/500	9,7



D02 gL для держателей E 18

I_N (A)	Цвет	Код	Вес (г)	Упаковка (шт.)	Размеры (мм) \varnothing A
20	синий	2212001	11	10/500	10,9
25	желтый	2212002	12	10/500	12,1
32	черный	2212006	13	10/500	13,3
35	белый	2212003	13	10/500	13,3
40	черный	2212007	13	10/500	13,3
50	белый	2212004	13	10/500	14,5
63	бронзовый	2212005	15	10/500	15,9



D03 gL для держателей M 30x2

I_N (A)	Цвет	Код	Вес (г)	Упаковка (шт.)	Размеры (мм) \varnothing A
80	серебряный	2213001	35	10	21,4
100	красный	2213002	35	10	24,4

Держатели предохранителей PFB

→ Увеличенная площадь захвата крышки



→ Модульная конструкция позволяет объединять держатели в многополюсные сборки с помощью соединительных комплектов

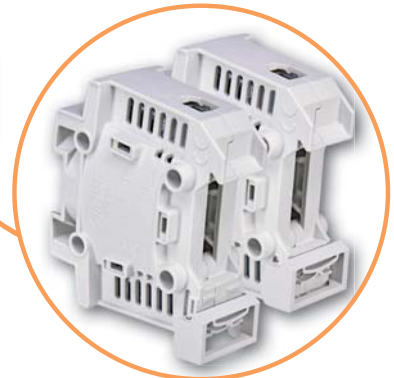


→ Конструкция держателя соответствует классу защиты IP20 и обеспечивает удобный и быстрый монтаж на стандартную DIN-рейку 35мм

→ Корпус держателя выполнен из самозатухающего пластика, стойкого к воздействию огня и высокой температуры 960°C согласно IEC 60695-2



→ Двухпозиционный фиксатор обеспечивает удобный монтаж и демонтаж держателя



LED индикация:

- LED индикатор горит непрерывно, при наличии напряжения и рабочего предохранителя в держателе
- LED индикатор мигает, когда предохранитель вышел из строя



→ Двойная вводная клемма дает возможность одновременного подключения проводника и изолированной шины (только в нижней клемме)

Технические характеристики:

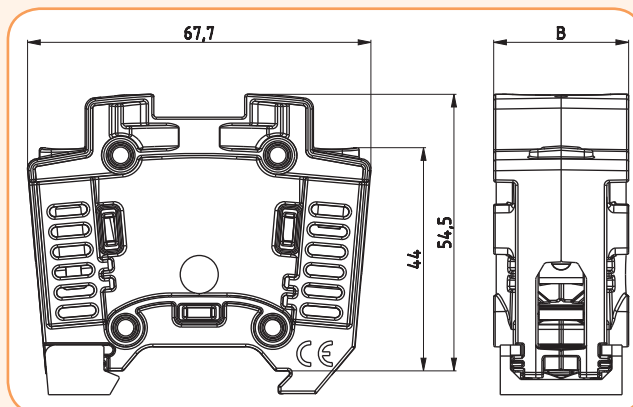
Тип держателя	PFB D01	PFB D02
Тип предохранителя	D01	D02
Исполнение	без индикации/LED индикация	
Количество полюсов	1р, 3р	
Резьба	E14	E18
Номинальное напряжение U_n	400V AC / 250V DC	
Номинальный ток I_n	16A	63A
Номинальная частота	45-62Hz	
Отключающая способность	50kA AC / 8kA DC	
Максимальная потеря мощности	2,5W	5,5W
LED индикация (рабочее напряжение)	50V-400V AC / 50V-250V DC	
Испытания раскаленной проволокой (GWFI)	960°C	
Клеммы		
Винт	PZ2 M5	
Момент силы затяжки винтов	2Nm	2,5Nm
Сечение подключаемых проводников снизу	1 ... 35mm ² + шина 16mm ²	
Сечение подключаемых проводников сверху	1 ... 25mm ²	
Влажность	90% / 20°C	
Рабочий диапазон температур	-5°C ... +40°C	
Температура хранения	-25°C ... +55°C	
Степень защиты (IEC 60529)	IP 20	
Монтаж на EN 60715 рейку	35mm	
Соответствие стандартам	IEC 60269-3, VDE0636-3	
Сертификаты	VDE, OVE	

Держатели предохранителей PFB D01

Тип	Количество полюсов	I_n (A)	Код	Вес (г)	Упаковка (шт.)
PFB D01 1р	1	16	2510011	58	15/180
PFB D01 1р LED	1	16	2510012	58,5	15/180
PFB D01 3р	3	16	2510013	178	5/60
PFB D01 3р LED	3	16	2510014	179,5	5/60

Держатели предохранителей PFB D02

Тип	Количество полюсов	I_n (A)	Код	Вес (г)	Упаковка (шт.)
PFB D02 1р	1	63	2510021	64	15/180
PFB D02 1р LED	1	63	2510022	64,5	15/180
PFB D02 3р	3	63	2510023	194	5/60
PFB D02 3р LED	3	63	2510024	195,5	5/60



Тип	B (мм)
1р	26,8
3р	80,4

Соединители

Тип	Код	Вес (г)	Упаковка (шт.)
Соединители	2510001	30	300

* Для соединения двух держателей необходимо 3 шт. соединителей.



Держатели предохранителей D01, D02 (1-полюсные)

Применение - Держатели предохранителей предназначены для монтажа как в распределительные устройства, так и для индивидуального монтажа в быту и промышленности. При установке держателей в распределительные модульные щиты достигается полная защита от прикосновений к токоведущим частям, находящихся под напряжением.

Особенности:

- установка на шину TH35,
- возможность установки в щиты внутреннего монтажа, глубиной более 80 мм,
- возможность замены центрирующих вставок под напряжением с помощью съёмника.

Технические характеристики:

Номинальное напряжение U_N	400 V
Номинальный ток I_N	D01 16 A, D02 63A
Класс изоляции	B - VDE 0110
Сечение подключаемых проводников	D01 1 – 4 мм ² D02 1,5 – 25 мм ²
Соответствие стандартам	PN- IEC 269, EN 60269, DIN VDE 0636

1-полюсные держатели D0

Тип	Код	I_N (A)	Резьба	Вес (г)	Упаковка (шт.)
D01N - K	2221011	16	E 14	68	15/300
D01V - K	2221012	16	E 14	66	15/300
D02N - K	2222011	63	E 18	87	15/300
D02V - K	2222012	63	E 18	80	15/300
D01N	2221001	16	E 14	56	15/150
D01V	2221002	16	E 14	59	15/150
D02N	2222001	63	E 18	80	15/150
D02V	2222002	63	E 18	77	15/150

1-полюсные держатели D0



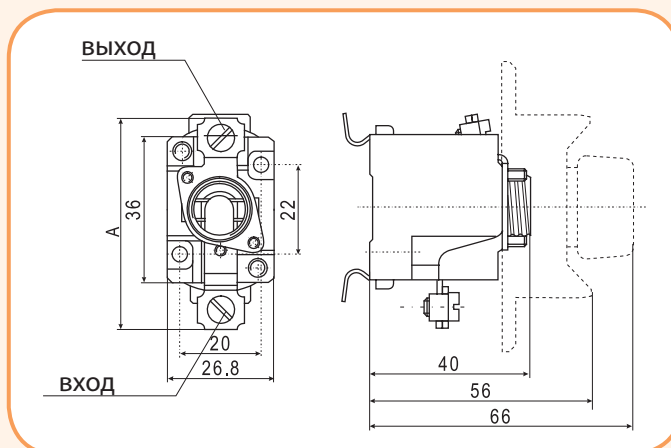
Тип	Код	С крышкой	Без крышки	Установка на шину TH35	Установка на винтах	Клеммы		Сечение проводников (мм ²)	Размеры А (мм)		
						Выход ↑	Вход ↓				
D01N - K	2221011	X		X			M4		M4	1,5-4	53
D01V - K	2221012	X			X		M4		M4	1,5-4	53
D02N - K	2222011	X		X			2XM5		2XM5	2,5-25	57
D02V - K	2222012	X			X		2XM5		2XM5	2,5-25	57
D01N	2221001		X	X			M4		M4	1,5-4	53
D01V	2221002		X		X		M4		M4	1,5-4	53
D02N	2222001		X	X			2XM5		2XM5	2,5-25	57
D02V	2222002		X		X		2XM5		2XM5	2,5-25	57



D01



D02



Держатели предохранителей D01, D02 (3-полюсные)



D01



D02

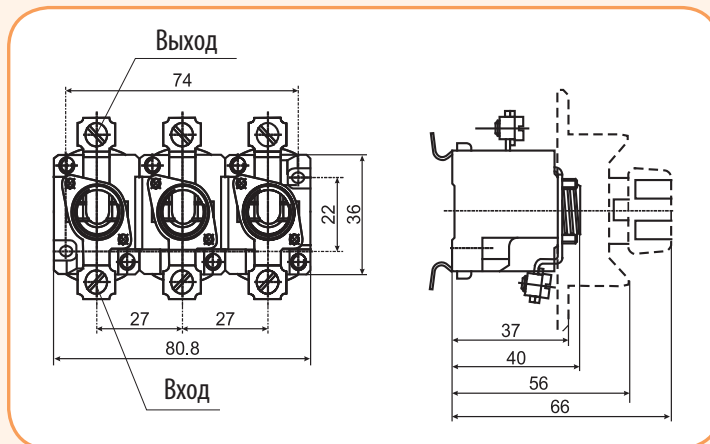
3-полюсные держатели D0

Тип	Код	I_n (A)	Резьба	Вес (г)	Упаковка (шт.)
D01N/3 - K	2221021	16	E 14	216	5/100
D01V/3 - K	2221020	16	E 14	187	5/100
D02N/3 - K	2222021	63	E 18	252	5/100
D02V/3 - K	2222020	63	E 18	246	5/100
D01N/3	2221031	16	E 14	176	5/50
D01V/3	2221030	16	E 14	170	5/50
D02N/3	2222031	63	E 18	235	5/50
D02V/3	2222030	63	E 18	229	5/50

3-полюсные держатели D0



Тип	Код	С крышкой	Без крышки	Установка на шину TH35	Установка на винтах	Клеммы		Сечение проводников (мм ²)	Размеры А (мм)		
						Выход ↑	Вход ↓				
D01N/3 - K	2221021	X	X				M4		M4	1,5-4	53
D01V/3 - K	2221020	X		X			M4		M4	1,5-4	53
D02N/3 - K	2222021	X	X				2XM5		2XM5	2,5-25	57
D02V/3 - K	2222020	X		X			2XM5		2XM5	2,5-25	57
D01N/3	2221031		X	X			M4		M4	1,5-4	53
D01V/3	2221030		X	X			M4		M4	1,5-4	53
D02N/3	2222031		X	X			2XM5		2XM5	2,5-25	57
D02V/3	2222030		X	X			2XM5		2XM5	2,5-25	57



Аксессуары

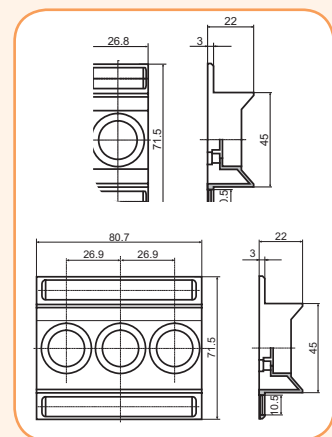


Защитная крышка D01, D02 ZP

Тип	Держатели	Код	Вес (г)	Упаковка (шт.)
D01 ZP	D01V, D01N	2251006	8	50/700
D02 ZP	D02V, D02N	2251005	8	50/700

Защитная крышка D01/3, D02/3 ZP

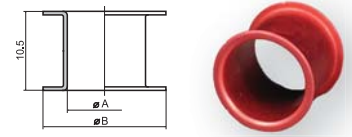
Тип	Держатели	Код	Вес (г)	Упаковка (шт.)
D01/3 ZP	D01V/3, D01N/3	2251004	17	14/280
D02/3 ZP	D02V/3, D02N/3	2251002	16	14/280



Держатели предохранителей

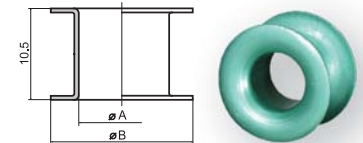
Центрирующие вставки V D01 для держателей E 14

I _n (А)	Код	Цвет	Вес (г)	Упаковка (шт.)	Размеры (мм)	
					∅ A	∅ B
2	2241001	розовый	1	50/500	7,9	12
4	2241002	коричневый	1	50/500	7,9	12
6	2241003	зеленый	1	50/500	7,9	12
10	2241004	красный	1	50/500	9,1	12



Центрирующие вставки V D02 для держателей E 18

I _n (А)	Код	Цвет	Вес (г)	Упаковка (шт.)	Размеры (мм)	
					∅ A	∅ B
2*	2243001	розовый	1	50/500	7,9	16,6
4*	2243002	коричневый	1	50/500	7,9	16,6
6*	2243003	зеленый	1	50/500	7,9	16,6
10*	2243004	красный	1	50/500	9,1	16,6
16*	2243005	черный	1	50/500	10,3	16,6
20	2242001	синий	1	50/500	11,5	16,6
25	2242002	желтый	1	50/500	12,7	16,6
35	2242003	черный	1	50/500	13,9	16,6
50	2242004	белый	1	50/500	15,1	16,6



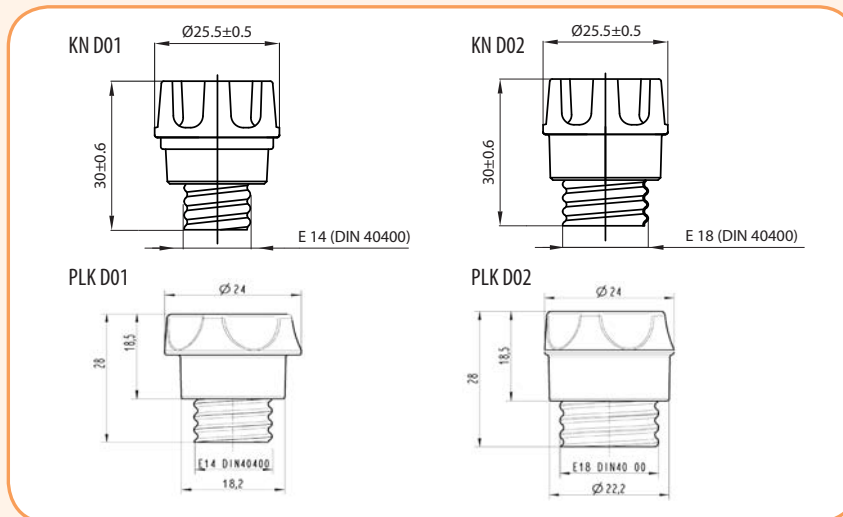
* - Для установки предохранителей D01 в держатели D02

Крышки D0 - для держателей D0

Тип	Код	Вес (г)	Упаковка (шт.)
KN D01	2231003	14	20/500
KN D02	2232003	17	20/500
KN D02P*	2232004	17	20/500
PLKD01	2231008	12	10/620
PLKD02	2232008	14	10/620

* - С возможностью пломбирования

PLK - крышка выполнена из изоляционного пластика



KN D01



KN D02



PLK D0



Специальная вставка - для крышек KN D02

Тип	Код	Вес (г)	Упаковка (шт.)
Вставка KN D02	2231000	1	25/300

* - Специальная вставка служит для установки в крышку предохранителей KN D02 в случае использования предохранителей D01

Съемник центрирующих вставок KEYD0

Тип	Код	Вес (г)	Упаковка (шт.)
KEYD0	2241000	17	20/120



Токо-временные характеристики предохранителей D01 и D02

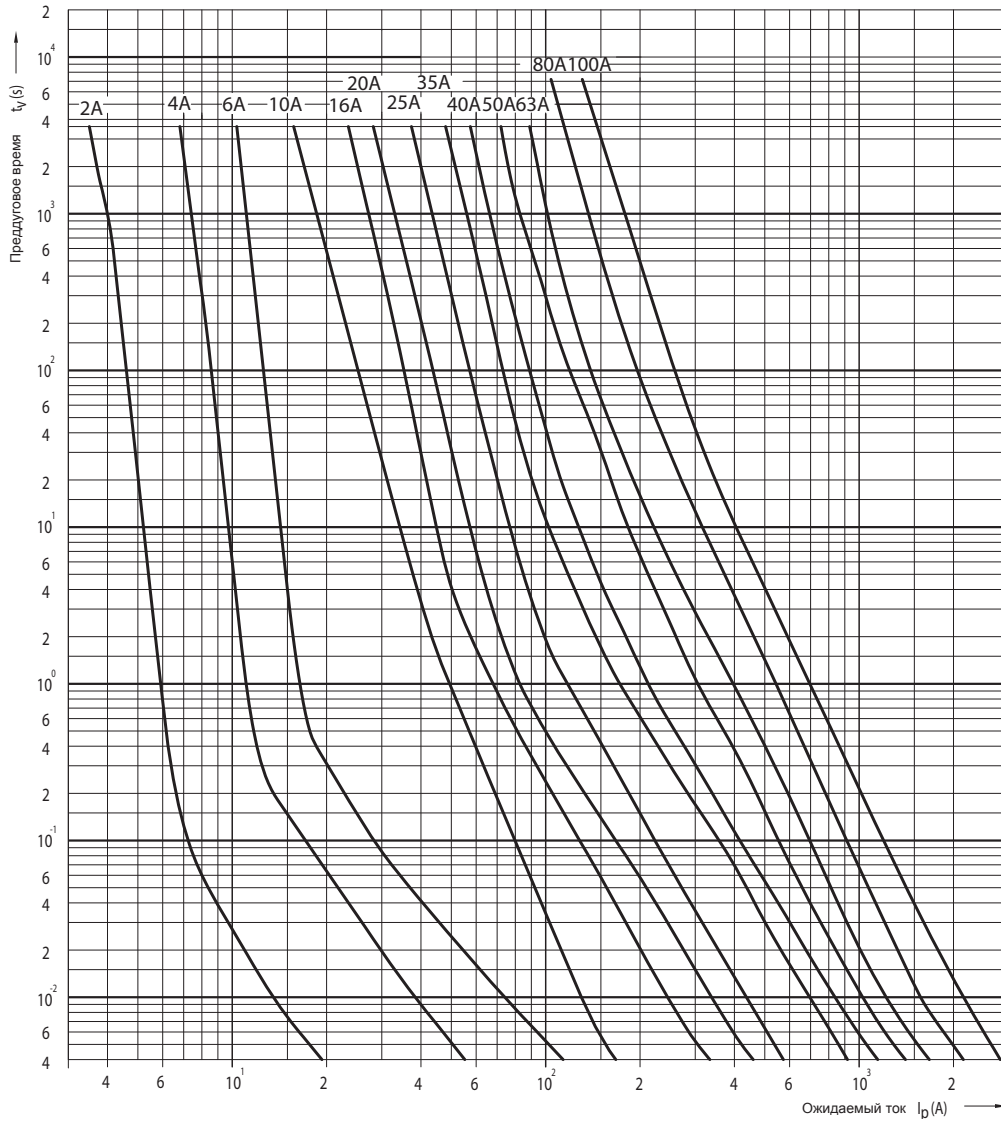
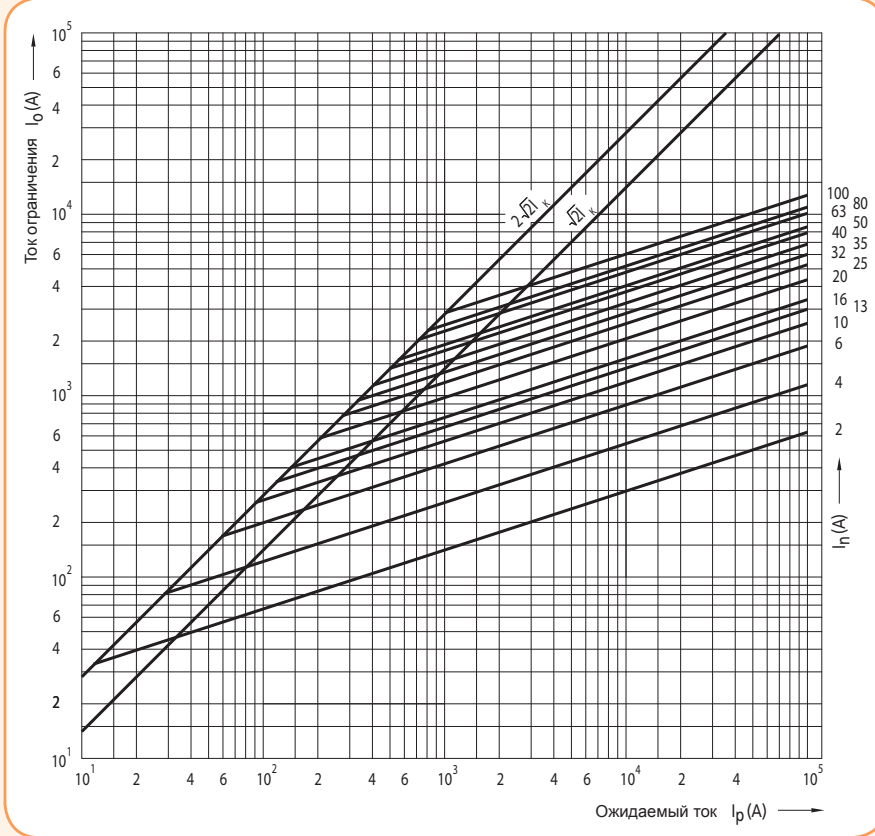


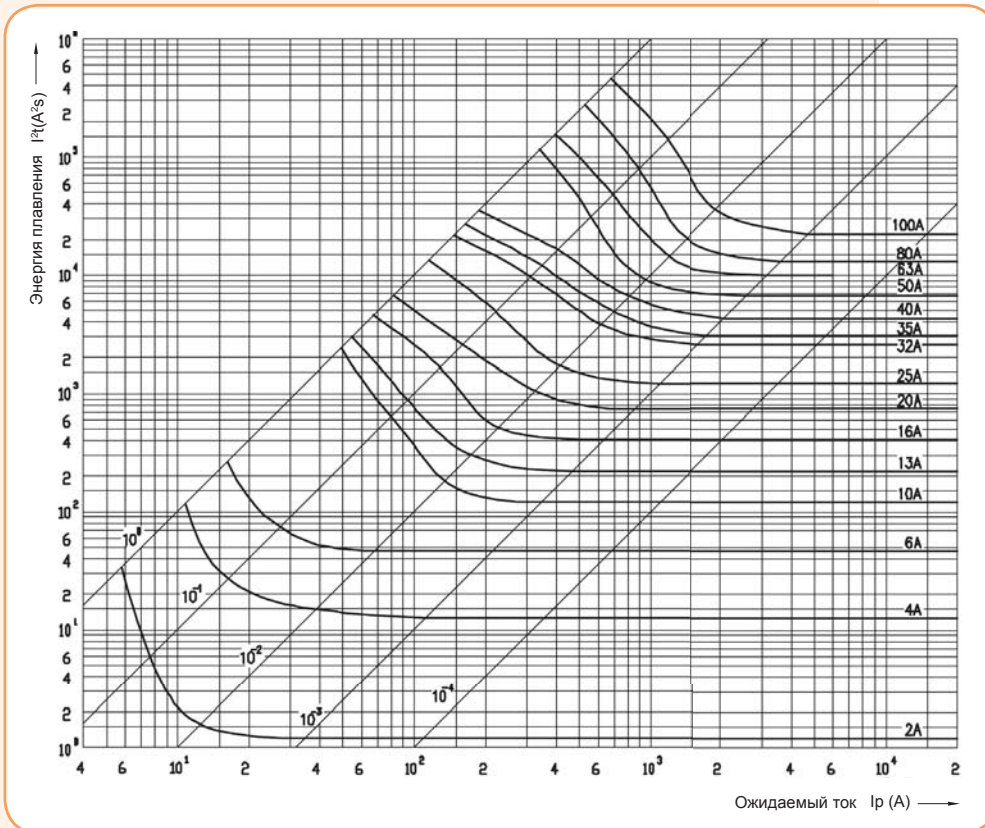
Таблица значений для предохранителей D0 (gG)

D01 gG					D02 gG					D03 gG				
I_N	ΔP_V	I^2t	I^2t_{ζ}	I^2t_{ζ}	I_N	ΔP_V	I^2t	I^2t_{ζ}	I^2t_{ζ}	I_N	ΔP_V	I^2t	I^2t_{ζ}	I^2t_{ζ}
A	W	A ² S	A ² S	A ² S	A	W	A ² S	A ² S	A ² S	A	W	A ² S	A ² S	A ² S
2	1,60	1,2	6,3	11,9	20	2,40	740	1350	1800	80	5,30	12960	25030	34560
4	1,31	12,5	21,6	30,5	25	3,20	1210	2380	3170	100	6,40	22100	46560	60260
6	1,68	29,4	68,4	86,9	35	3,80	3110	5200	6640					
10	1,3	120	270	338	50	4,20	6750	12000	15100					
13	1,95	219	600	750	63	5,30	10000	18400	22900					
16	2,10	406	620	795										

Характеристики ограничения тока предохранителей D01 и D02



Характеристики I^2t предохранителей D01 и D02



Разъединители предохранителей

Разъединители предохранителей VLD01

Особенности:

- модульное исполнение;
- возможность пломбирования как во включенном; так и в выключенном состоянии;
- конструкция клемм позволяет зажимать проводник и шину одновременно;
- количество полюсов: 1р, 1р+N, 2р, 3р, 3р+N;
- вид нагрузки АС 22В;
- отключающая способность 50 кА;
- индикация состояния предохранителя.



Разъединитель предохранителей - это устройство со сменными плавкими вставками. Позволяет использовать эксплуатационные преимущества систем защиты D0:

- возможность замены вышедшего из строя предохранителя без риска прикосновения к токоведущим частям;
- надежный контакт обеспечивается системой пружинных зажимов;
- индикатор срабатывания предохранителя виден в обоих положениях разъединителя (1 или 0).

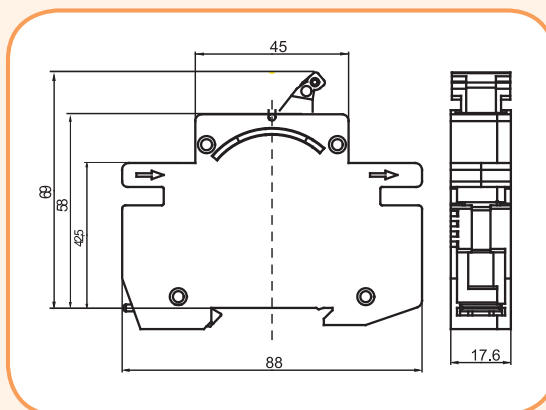
Принцип работы разъединителя VLD01: Ячейка предохранителей D01 (2 А - 6 А, 10 А, 16 А) выполняет функцию рычага выключающего (включающего) разъединителя. Центрирующая вставка может быть заменена только с использованием специального инструмента. Разъединитель предназначен для монтажа на шину ТН 35.

Технические характеристики:

Номинальное напряжение U_n	230/400 V
Номинальное напряжение изоляции U_i	500 V
Номинальное ударное напряжение изоляции U_d	8 kV
Сечение подключаемых проводников	25 мм ²
Полюс нейтрали N	размыкающийся

Разъединители предохранителей VLD01

I_n	U_n (V)	Количество полюсов	Код	Упаковка (шт.)	Вес (г)	Ширина (мм)
6A	230/400	1р	2261001	12/108	67	17,5
		1р+N	2261016	6/54	135	35,0
	400	2р	2261006	6/54	135	35,0
		3р	2261011	4/36	203	52,5
		3р+N	2261021	3/27	270	70,0
10A	230/400	1р	2261002	12/108	67	17,5
		1р+N	2261017	6/54	135	35,0
	400	2р	2261007	6/54	135	35,0
		3р	2261012	4/36	203	52,5
		3р+N	2261022	3/27	270	70,0
13A	230/400	1р	2261004	12/108	67	17,5
		1р+N	2261019	6/54	135	35,0
	400	2р	2261009	6/54	135	35,0
		3р	2261014	4/36	203	52,5
		3р+N	2261024	3/27	270	70,0
16A	230/400	1р	2261003	12/108	67	17,5
		1р+N	2261018	6/54	135	35,0
	400	2р	2261008	6/54	135	35,0
		3р	2261013	4/36	203	52,5
		3р+N	2261023	3/27	270	70,0



Разъединители предохранителей STV D02

Разъединитель предохранителя STV D02 - это устройство со сменными плавкими вставками для защиты электрического оборудования. Позволяет использовать эксплуатационные преимущества систем защиты D0 (аналогично VLD01).

Принцип работы разъединителя STV D02: Для замены плавкой вставки необходимо потянуть рукоятку разъединителя вниз (что приводит к разрыву электрической цепи), затем выдвинуть ячейку и вынуть плавкую вставку. После выдвижения ячейки с плавкой вставкой обеспечивается видимый разрыв цепи. Это позволяет использовать данное устройство как главный предохранитель или главный выключатель в распределительных устройствах. Для калибровки предохранителей используется специальная центрирующая вставка, изображенная на рис. 4. В разъединителе возможно также использование предохранителей D01, с применением специального адаптера показанного на рис. 3. Разъединитель монтируется на шину TH 35. На рис. 5 представлен трёхполюсный разъединитель.

Технические характеристики:

Номинальное напряжение U_n	230/400 V AC, 110 V (2p) DC
Номинальное напряжение изоляции U_i	500 V
Номинальное ударное напряжение изоляции U_d	8 kV
Сечение подключаемых проводников	1 – 35 мм ²
Полюс нейтрالي N	размыкающийся

Разъединители предохранителей STV D02

Тип	I_n	Количество полюсов	Код	Упаковка (шт.)	Вес (г)	Ширина (мм)
STV D02 1p	63A	1p	2271001	12/96	119	27
STV D02 2p	63A	2p	2271003	6/48	238	53
STV D02 3p	63A	3p	2271004	4/32	357	80
STV D02 1p + N	63A	1p + N	2271002	6/48	238	53
STV D02 3p + N	63A	3p + N	2271005	3/24	476	107
Центрирующие вставки	20A		2243010	5/500	0,8	
	25A		2243011	5/500	0,6	
	35A		2243012	5/500	0,5	
	50A		2243013	5/500	0,4	
Адаптер D01						
D01 - STV D02 - 6A зелёный			2243018	20/500	2,5	
D01 - STV D02-10A красный			2243019	20/500	2,5	
D01 - STV D02-16A черный			2243020	20/500	2,5	

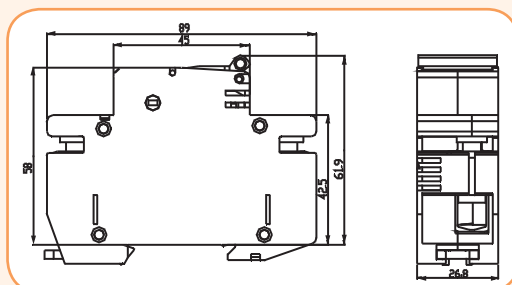


Рис. 2



Рис. 3

Адаптер D01



Рис. 4

Центрирующая вставка

Особенности:

- возможна замена вышедшего из строя предохранителя без риска прикосновения к токоведущим частям;
- надежный контакт обеспечивается конструкцией пружинных зажимов;
- возможность подвода питания как сверху, так и снизу;
- возможность пломбирования во включенном и в выключенном состоянии;
- вид нагрузки: AC 22В, AC 23В (35А), DC 22В;
- отключающая способность 50 кА;
- исполнение: 1р, 2р, 3р, 1р+N, 3р+N;
- диапазон токов от 2 до 63А;
- применение разъединителя с автоматическими выключателями дает возможность достигнуть необходимой селективности.

D02

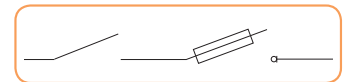


Рис. 1



Рис. 5

Дополнительные контакты PS STV для разъединителей STV D0 2



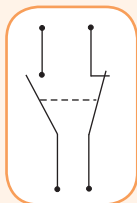
Применение - Дополнительные контакты PS STV предназначены для монтажа на боковую сторону разъединителя STV D02. Производятся в разных комбинациях, которые показаны ниже. Служат для сигнализации состояния разъединителя (включенного/выключенного положения). Ширина устройства составляет 9 мм, а остальные габаритные размеры совпадают с размерами разъединителя STV.

Технические характеристики:

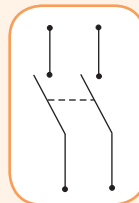
Номинальный ток I_N	AC 12 6A 230V~
	AC 12 1A 110V—
Сечение подключаемых проводников	0,75 – 1,5 мм ²

Дополнительные контакты PS STV

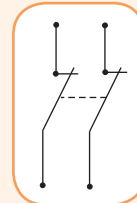
Тип	Контакты	Код	Вес (г)	Упаковка (шт.)
PS STV - MD	NO + NZ	2279001	10	30
PS STV - 2M	NZ + NZ	2279002	10	30
PS STV - 2D	NO + NO	2279003	10	30



NO + NC



NO + NO



NC + NC

NO - нормально открытый
NC - нормально закрытый