

Интерфейсные реле SER, SSR

Технические характеристики:	SER1	SSR1
	Релейный выход	Тиристорный выход - триак
Количество и тип контактов / выходов	1 CO	1 NO
Материал контактов	AgSnO ₂	-
Номинальн./максимальн. напряж. контактов AC	400 V AC / 250 V DC	400 V AC / 440 V AC
Минимальное коммутируемое напряжение	10 V AC / DC	20 V AC
Номинальный ток (мощность) нагрузки:		
• AC1	6 A / 250 V AC	1,2 A / 400 V AC
• DC1	6 A / 24 V DC; 0,15 A / 250 V DC	-
Минимальный коммутируемый ток	100 mA	10 mA
Максимальный пиковый (импульсный) ток	10 A (t=20 ms)	30 A (t=20 ms)
Номинальный ток	6 A	1,2 A
Максимальная коммутируемая мощность AC1	1 500 VA	-
Минимальная коммутируемая мощность	1 W	-
Переходное сопротивление контактов	≤100 mΩ 100 mA, 24 V	-
Частота коммутаций		
• при номинальной нагрузке AC1	360 (цикл./час)	-
• без нагрузки	72 000 (цикл./час)	-
I ² t для подбора предохранителей	-	5,1 A ² s (t=1-10 ms)
dI/dt	-	50 A/μs
dV/dt	-	40 V/μs
Параметры входной цепи		
Номинальное напряжение AC: 50/60 Hz AC/DC	24 V; 230 V	24 V; 230 V
Напряжение размыкания	AC: ≥ 0,2 Un DC: ≥ 0,1 Un	AC: ≥ 0,2 Un DC: ≥ 0,1 Un
Напряжение срабатывания	AC и DC: ≤ 0,8 Un	-
Номинальная потребляемая мощность		
AC/DC	0,3 ... 1,6 VA / 0,3 ... 1,6 W	0,3 VA / 0,3 W 24 V AC/DC
AC/DC	-	1,6 VA / 1,6 W 230 V AC/DC
Параметры изоляции (PN-EN 60664-1)		
Номинальное напряжение изоляции U _i	400 V AC	600 V AC
Номинальное импульсное напряжение U _{imp}	4 000 V 1,2 / 50 μs	-
Категория перенапряжения	III	-
Степень загрязнения изоляции	3	2
Напряжение пробоя (вход - выход)	4 000 V AC 50/60 Гц, (1 мин.)	4 000 V AC 50/60 Гц, (1 мин.)
Расстояние между входом - выходом		
• по воздуху / по изоляции	≥ 6 mm / ≥ 8 mm	-
Дополнительные параметры		
Время срабатывания (типичное значение)	AC: 7 ms DC: 6 ms	10 ms max. (включение в нуле)
Время возврата (типичное значение)	AC: 15 ms DC: 10 ms	10 ms max.
Электрический ресурс		
• резистивный AC1 (cos φ = 0,4; 250V AC)	> 0,6 x 10 ⁶ (6A) / > 2 x 10 ⁶ (2A)	-
• резистивный DC1 (30V DC)	10 ⁶ (при 6A)	-
Механический ресурс (циклов)	> 2 x 10 ⁷	-
Габаритные размеры (L x W x H)	93,8 x 6,2 x 80 mm	
Вес	40 гр	
Рабочий диапазон температур	-40...+55 °C (до +60 °C 24V DC)	-40...+55 °C
Степень защиты (PN-EN 60529)	IP 20	
Защита от влияния окруж. среды (PN-EN 116000-3)	RTI	
Ударопрочность (NO/NC)	10 гр	
Испытание на виброустойчивость IEC 60068-2-7	5 гр 10...500 Гц	

Параметры входной цепи SER1

Тип	Un [V] AC/DC	Мощность входной цепи	Рабочий диапазон напряжения питания Ur [V] AC	
			мин. (при 20 °C)	макс. (при 55 °C)
SER1-024ACDC	24 AC/DC	0,5 VA / 0,5 W	19,2	26,4
SER1-230ACDC	230 AC/DC	0,8 VA / 0,8 W	184	253

Параметры входной цепи SSR1

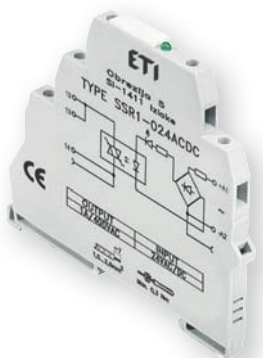
Тип	Un [V] AC/DC	Мощность входной цепи
SSR1-024ACDC	24 AC/DC	0,3 VA / 0,3 W
SSR1-230ACDC	230 AC/DC	1,6 VA / 1,6 W

Особенности:

- Ширина 6,2 мм;
- Интерфейсное реле SER1 - (выход 1xCO);
- Интерфейсное реле SSR1 - (тиристорный выход);
- Установка на шину TH 35 (EN60715);
- Возможность установки соединительной шины SR-TERMINAL;
- Реле имеют зеленый светодиод-индикатор;



SER1-024ACDC



SSR1-024ACDC

Применение - Интерфейсные реле предназначены для использования в качестве устройств связи между контроллерами (ПЛК), датчиками и исполнительными устройствами промышленной автоматики с целью преобразования и унифицирования применяемого напряжения и/или тока, а также обеспечения гальванической развязки. Ассортимент интерфейсных реле подразделяется на две группы: серии SER1 - электромеханические интерфейсные реле и SSR1 - твердотельные интерфейсные реле. Особенностью реле SSR1 является отсутствие подвижных частей, что обеспечивает бесшумный режим работы, высокую скорость коммутации и увеличение ресурса работы.

Электромеханические интерфейсные реле SER1

Тип	Код	Uc [V] (управляющее напряжение катушки)	Контакты	In [A]	Вес (кг)	Упаковка (шт.)
SER1-024ACDC	2473052	24 V AC/DC	1xCO	AC1: 6 A / 250 V	0,04	10/100
SER1-230ACDC	2473053	230 V AC/DC		DC1: 6A/24 V; 0,15A/250 V		

Схема SER1 24V

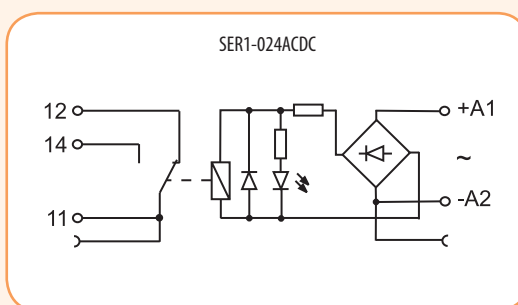
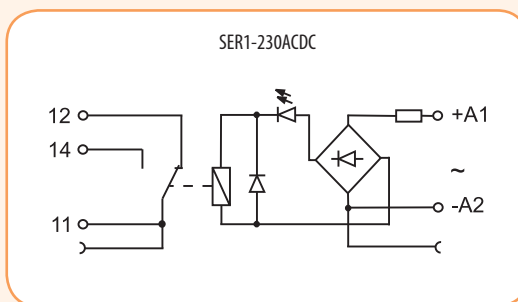


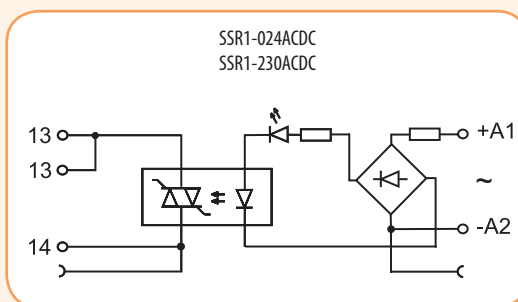
Схема SER1 230V



Твердотельные интерфейсные реле SSR1 (тиристорный выход - триак)

Тип	Код	Uc [V] (управляющее напряжение катушки)	Контакты	In [A]	Вес (кг)	Упаковка (шт.)
SSR1-024ACDC	2473050	24 V AC/DC	1xNO	AC1: 1,2 A/400 V	0,04	10/100
SSR1-230ACDC	2473051	230 V AC/DC				

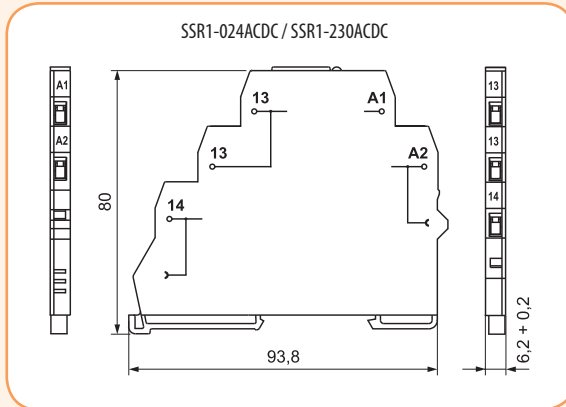
Схема SSR1



Интерфейсные реле

Монтаж - Реле предназначены для установки на шину TH 35 в соответствии с PN-EN 60715. Максимальное сечение подключаемых проводников 1 x 2,5 mm² / 2 x 1,5 mm² (1 x 14 / 2 x 16 AWG), длина снимаемой изоляции монтажного провода 8 мм, момент прилагаемого усилия при затяжке винтов 0,3 Nm. Соединительная шина SR-TERMINAL позволяет соединять общие сигналы входов-выходов, максимально допустимый ток составляет 36 А / 250 V AC.

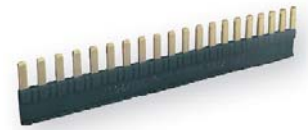
Габаритные размеры



Соединительная шина SR-TERMINAL

Тип	Код	Цвет	In	Вес (кг)	Упаковка (шт.)
SR-TERMINAL	2473054	черный	max. 36A (250VAC)	0,0123	10/100

Соединительная шина SR-TERMINAL предназначена для соединения общих сигналов входов или выходов. Возможность подключения до 20 реле. Конструкция шины позволяет уменьшать длину без применения дополнительного инструмента.



SR-TERMINAL

