

Дифференциальные автоматические выключатели KZS-1M

→ В одном модуле совмещены два устройства - автоматический выключатель (защита от токов К.З. и перегрузки) и устройство защитного отключения (защита от токов утечки). А также специальная версия: со встроенной защитой от перенапряжения KZS-1M DN

Дифференциальный автоматический выключатель с нейтральным проводником в 1-модульном исполнении с отключающей способностью $I_{cu}=6kA$

→ Индикация реального состояния контактной группы. Не зависит от положения рукоятки (зеленый - контакты разомкнуты, красный - контакты замкнуты)



→ Кнопка "ТЕСТ" для контроля работоспособности механизма расцепителя



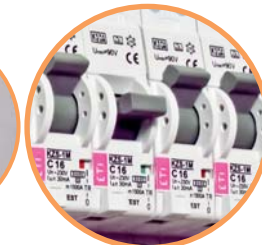
→ Версия с "верхним" подключением питания "KZS - 1M SUP"



→ Защита от переменных и пульсирующих токов утечки (тип А)



→ Возможность пломбировки в положении "ON/OFF"

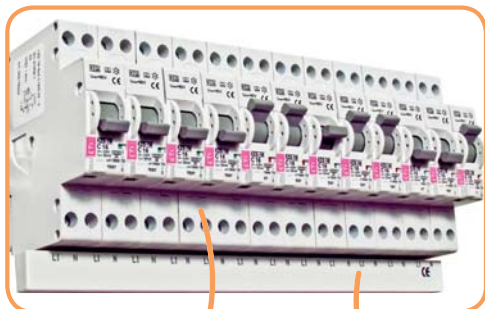


→ Версия с "нижним" подключением питания "KZS - 1M"

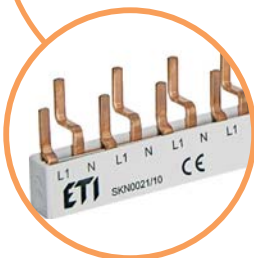


→ *Среднее (trip) положение рукоятки указывает на срабатывание расцепителей устройства

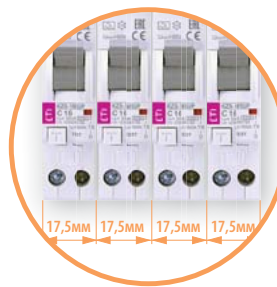
* Положение «trip» сигнализирует о срабатывании автоматического выключателя при защите от токов короткого замыкания или перегрузки. Для включения автоматического выключателя после аварийного срабатывания, необходимо сначала перевести рукоятку в положение «off», а затем – в положение «on».



→ Специальный тип крепления на шину TH 35 (не требует использования инструментов, а также демонтажа шинной сборки при замене устройства)



→ Возможность подключения специальной шины питания (SKN-type)



→ В сравнении со стандартным двухмодульным дифференциальным автоматическим выключателем шириной 35мм, KZS-1M имеет ширину всего 18 мм, что позволяет в два раза сэкономить место в распределительном щите

Дифференциальные автоматические выключатели KZS-1M 1p+N

Отключающая способность 6 кА	Номинальный ток 6-25 А	Номинальный ток утечки 0,03 - 0,1А	Тип А, АС	Характеристики отключения В, С
-------------------------------------	-------------------------------	---	------------------	---------------------------------------

Технические характеристики:

Отключающая способность	6 кА
Номинальный ток I_n	6 - 25 А
Характеристики отключения	В, С
Номинальные токи утечки $I_{\Delta n}$	10, 30, 100 мА
Номинальная частота F_n	50 Hz
Минимальное напряжение питания U_{min}	90V
Тип	А, АС
Сечение подключаемых проводников	1-10 мм ² max. 1.5 Nm
Ширина модуля	18 мм
Стандарты	IEC 61009


KZS - 1M SUP тип А ("верхнее" подключение питания)

I_N (А)	$I_{\Delta N}$ (mA)	Тип	Код В	Тип	Код С	Вес (г)	Упаковка (шт.)
6	10	KZS-1M SUP B6/0,01 6кА	2175811	KZS-1M SUP C6/0,01 6кА	2175851	115	1/12
10	10	KZS-1M SUP B10/0,01 6кА	2175812	KZS-1M SUP C10/0,01 6кА	2175852		
13	10	KZS-1M SUP B13/0,01 6кА	2175813	KZS-1M SUP C13/0,01 6кА	2175853		
16	10	KZS-1M SUP B16/0,01 6кА	2175814	KZS-1M SUP C16/0,01 6кА	2175854		
20	10	KZS-1M SUP B20/0,01 6кА	2175815	KZS-1M SUP C20/0,01 6кА	2175855		
25	10	KZS-1M SUP B25/0,01 6кА	2175816	KZS-1M SUP C25/0,01 6кА	2175856		
6	30	KZS-1M SUP B6/0,03 6кА	2175701	KZS-1M SUP C6/0,03 6кА	2175721	115	1/12
10	30	KZS-1M SUP B10/0,03 6кА	2175702	KZS-1M SUP C10/0,03 6кА	2175722		
13	30	KZS-1M SUP B13/0,03 6кА	2175703	KZS-1M SUP C13/0,03 6кА	2175723		
16	30	KZS-1M SUP B16/0,03 6кА	2175704	KZS-1M SUP C16/0,03 6кА	2175724		
20	30	KZS-1M SUP B20/0,03 6кА	2175705	KZS-1M SUP C20/0,03 6кА	2175725		
25	30	KZS-1M SUP B25/0,03 6кА	2175706	KZS-1M SUP C25/0,03 6кА	2175726		
6	100	KZS-1M SUP B6/0,1 6кА	2175831	KZS-1M SUP C6/0,1 6кА	2175871	115	1/12
10	100	KZS-1M SUP B10/0,1 6кА	2175832	KZS-1M SUP C10/0,1 6кА	2175872		
13	100	KZS-1M SUP B13/0,1 6кА	2175833	KZS-1M SUP C13/0,1 6кА	2175873		
16	100	KZS-1M SUP B16/0,1 6кА	2175834	KZS-1M SUP C16/0,1 6кА	2175874		
20	100	KZS-1M SUP B20/0,1 6кА	2175835	KZS-1M SUP C20/0,1 6кА	2175875		
25	100	KZS-1M SUP B25/0,1 6кА	2175836	KZS-1M SUP C25/0,1 6кА	2175876		

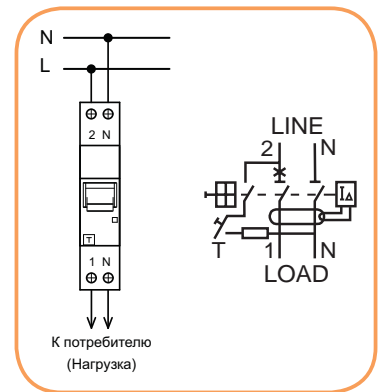
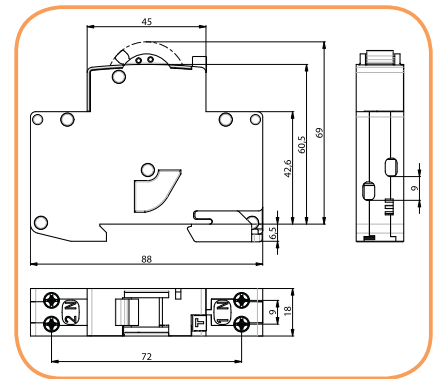


Схема подключения KZS-1M SUP

KZS - 1M тип А ("нижнее" подключение питания)

I_N (А)	$I_{\Delta N}$ (mA)	Тип	Код В	Тип	Код С	Вес (г)	Упаковка (шт.)
6	10	KZS-1M B6/0,01 6кА	2175411	KZS-1M C6/0,01 6кА	2175421	115	1/12
10	10	KZS-1M B10/0,01 6кА	2175412	KZS-1M C10/0,01 6кА	2175422		
13	10	KZS-1M B13/0,01 6кА	2175413	KZS-1M C13/0,01 6кА	2175423		
16	10	KZS-1M B16/0,01 6кА	2175414	KZS-1M C16/0,01 6кА	2175424		
20	10	KZS-1M B20/0,01 6кА	2175415	KZS-1M C20/0,01 6кА	2175425		
25	10	KZS-1M B25/0,01 6кА	2175416	KZS-1M C25/0,01 6кА	2175426		
6	30	KZS-1M B6/0,03 6кА	2175201	KZS-1M C6/0,03 6кА	2175221	115	1/12
10	30	KZS-1M B10/0,03 6кА	2175202	KZS-1M C10/0,03 6кА	2175222		
13	30	KZS-1M B13/0,03 6кА	2175203	KZS-1M C13/0,03 6кА	2175223		
16	30	KZS-1M B16/0,03 6кА	2175204	KZS-1M C16/0,03 6кА	2175224		
20	30	KZS-1M B20/0,03 6кА	2175205	KZS-1M C20/0,03 6кА	2175225		
25	30	KZS-1M B25/0,03 6кА	2175206	KZS-1M C25/0,03 6кА	2175226		
6	100	KZS-1M B6/0,1 6кА	2175431	KZS-1M C6/0,1 6кА	2175441	115	1/12
10	100	KZS-1M B10/0,1 6кА	2175432	KZS-1M C10/0,1 6кА	2175442		
13	100	KZS-1M B13/0,1 6кА	2175433	KZS-1M C13/0,1 6кА	2175443		
16	100	KZS-1M B16/0,1 6кА	2175434	KZS-1M C16/0,1 6кА	2175444		
20	100	KZS-1M B20/0,1 6кА	2175435	KZS-1M C20/0,1 6кА	2175445		
25	100	KZS-1M B25/0,1 6кА	2175436	KZS-1M C25/0,1 6кА	2175446		

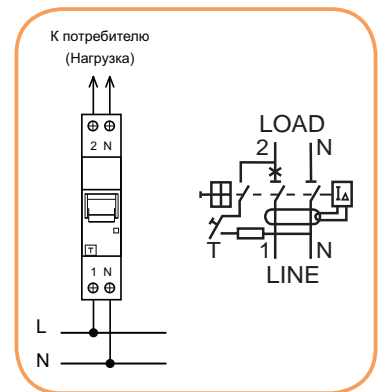


Схема подключения KZS-1M



KZS - 1M тип AC ("нижнее" подключение питания)

I_N (A)	$I_{\Delta N}$ (mA)	Тип	Код В	Тип	Код С	Вес (г)	Упаковка (шт.)
6	10	KZS-1M B6/0,01 6kA	2175611	KZS-1M C6/0,01 6kA	2175621	115	1/12
10	10	KZS-1M B10/0,01 6kA	2175612	KZS-1M C10/0,01 6kA	2175622		
13	10	KZS-1M B13/0,01 6kA	2175613	KZS-1M C13/0,01 6kA	2175623		
16	10	KZS-1M B16/0,01 6kA	2175614	KZS-1M C16/0,01 6kA	2175624		
20	10	KZS-1M B20/0,01 6kA	2175615	KZS-1M C20/0,01 6kA	2175625		
25	10	KZS-1M B25/0,01 6kA	2175616	KZS-1M C25/0,01 6kA	2175626		
6	100	KZS-1M B6/0,1 6kA	2175631	KZS-1M C6/0,1 6kA	2175681	115	1/12
10	100	KZS-1M B10/0,1 6kA	2175632	KZS-1M C10/0,1 6kA	2175682		
13	100	KZS-1M B13/0,1 6kA	2175633	KZS-1M C13/0,1 6kA	2175683		
16	100	KZS-1M B16/0,1 6kA	2175634	KZS-1M C16/0,1 6kA	2175684		
20	100	KZS-1M B20/0,1 6kA	2175635	KZS-1M C20/0,1 6kA	2175685		
25	100	KZS-1M B25/0,1 6kA	2175636	KZS-1M C25/0,1 6kA	2175686		

KZS-1M LT серия дифференциальных автоматических выключателей для использования в условиях низких температур окружающей среды (до -35°C)



KZS - 1M LT тип A ("нижнее" подключение питания)

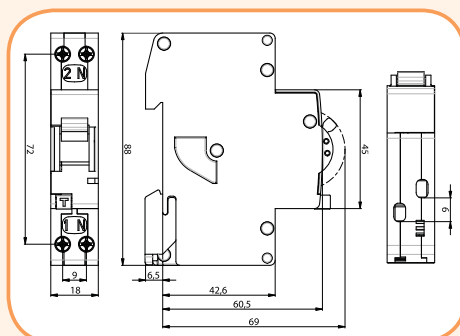
I_N (A)	$I_{\Delta N}$ (mA)	Тип	Код В	Тип	Код С	Вес (г)	Упаковка (шт.)
6	30	KZS-1M LT B6/0,03 6kA	2175291	KZS-1M LT C6/0,03 6kA	2175301	115	1/12
10	30	KZS-1M LT B10/0,03 6kA	2175292	KZS-1M LT C10/0,03 6kA	2175302		
13	30	KZS-1M LT B13/0,03 6kA	2175293	KZS-1M LT C13/0,03 6kA	2175303		
16	30	KZS-1M LT B16/0,03 6kA	2175294	KZS-1M LT C16/0,03 6kA	2175304		
20	30	KZS-1M LT B20/0,03 6kA	2175295	KZS-1M LT C20/0,03 6kA	2175305		
25	30	KZS-1M LT B25/0,03 6kA	2175296	KZS-1M LT C25/0,03 6kA	2175306		

KZS-1M DN серия дифференциальных автоматических выключателей со встроенной защитой от перенапряжения в соответствии со стандартом EN 50550.



KZS - 1M DN тип A ("нижнее" подключение питания)

I_N (A)	$I_{\Delta N}$ (mA)	Тип	Код В	Тип	Код С	Вес (г)	Упаковка (шт.)
6	30	KZS-1M DN B6/0,03 6kA	2175141	KZS-1M DN C6/0,03 6kA	2175151	115	1/12
10	30	KZS-1M DN B10/0,03 6kA	2175142	KZS-1M DN C10/0,03 6kA	2175152		
13	30	KZS-1M DN B13/0,03 6kA	2175143	KZS-1M DN C13/0,03 6kA	2175153		
16	30	KZS-1M DN B16/0,03 6kA	2175144	KZS-1M DN C16/0,03 6kA	2175154		
20	30	KZS-1M DN B20/0,03 6kA	2175145	KZS-1M DN C20/0,03 6kA	2175155		
25	30	KZS-1M DN B25/0,03 6kA	2175146	KZS-1M DN C25/0,03 6kA	2175156		



Характеристики отключения (защита от перенапряжения)

Напряжение (V)	Время отключения (s)
255	/
275	$3s < t < 15s$
300	$1s < t < 5s$
350	$0,25s < t < 0,75s$
400	$0,07s < t < 0,20s$

Дифференциальные автоматические выключатели KZS-2M, KZS-4M

Дифференциальные автоматические выключатели KZS-2M 1+N

Отключающая способность 10 kA	Номинальный ток 6-40 А	Номинальный ток утечки 0,01 - 0,5 А	Тип A, AC	Характеристики отключения B, C
--------------------------------------	-------------------------------	--	------------------	---------------------------------------

Описание: Выключатель является комбинацией дифференциального реле и автоматического выключателя.

Применение - Дифференциальные автоматические выключатели служат для защиты электрических цепей от токов короткого замыкания, перегрузок и токов утечки.

Технические характеристики:

Номинальное напряжение U_N	230 V AC
Номинальный ток I_N	6-40 A
Номинальный ток утечки $I_{\Delta N}$	10, 30, 100, 300, 500 mA
Номинальная отключающая способность	10 kA
Степень защиты IP	IP 20
Тип	A, AC
Характеристика отключения	B, C
Сечение подключаемых проводников	1-25 мм ² max. 3Nm
Соответствие стандартам	PN-EN 61009, PN-IEC 61009

KZS-2M (10 kA) тип A $I_{\Delta N} = 10 \text{ mA}$

I_N (A)	$I_{\Delta N}$ (mA)	Тип	Код B	Тип	Код C	Вес (г)	Упаковка (шт.)
6	10	KZS-2M B 6/0,01 10kA	2173211	KZS-2M C 6/0,01 10kA	2173231	225	1/54
10	10	KZS-2M B10/0,01 10kA	2173212	KZS-2M C10/0,01 10kA	2173232	225	1/54
13	10	KZS-2M B13/0,01 10kA	2173213	KZS-2M C13/0,01 10kA	2173233	225	1/54
16	10	KZS-2M B16/0,01 10kA	2173214	KZS-2M C16/0,01 10kA	2173234	225	1/54
20	10	KZS-2M B20/0,01 10kA	2173215	KZS-2M C20/0,01 10kA	2173235	225	1/54
25	10	KZS-2M B25/0,01 10kA	2173216	KZS-2M C25/0,01 10kA	2173236	225	1/54
32	10	KZS-2M B 32/0,01 10kA	2173217	KZS-2M C 32/0,01 10kA	2173237	225	1/54
40	10	KZS-2M B40/0,01 10kA	2173218	KZS-2M C40/0,01 10kA	2173238	225	1/54

KZS-2M (10 kA) тип A $I_{\Delta N} = 30 \text{ mA}$

I_N (A)	$I_{\Delta N}$ (mA)	Тип	Код B	Тип	Код C	Вес (г)	Упаковка (шт.)
6	30	KZS-2M B 6/0,03 10kA	2173201	KZS-2M C 6/0,03 10kA	2173221	225	1/54
10	30	KZS-2M B10/0,03 10kA	2173202	KZS-2M C10/0,03 10kA	2173222	225	1/54
13	30	KZS-2M B13/0,03 10kA	2173203	KZS-2M C13/0,03 10kA	2173223	225	1/54
16	30	KZS-2M B16/0,03 10kA	2173204	KZS-2M C16/0,03 10kA	2173224	225	1/54
20	30	KZS-2M B20/0,03 10kA	2173205	KZS-2M C20/0,03 10kA	2173225	225	1/54
25	30	KZS-2M B25/0,03 10kA	2173206	KZS-2M C25/0,03 10kA	2173226	225	1/54
32	30	KZS-2M B32/0,03 10kA	2173207	KZS-2M C32/0,03 10kA	2173227	225	1/54
40	30	KZS-2M B40/0,03 10kA	2173208	KZS-2M C40/0,03 10kA	2173228	225	1/54

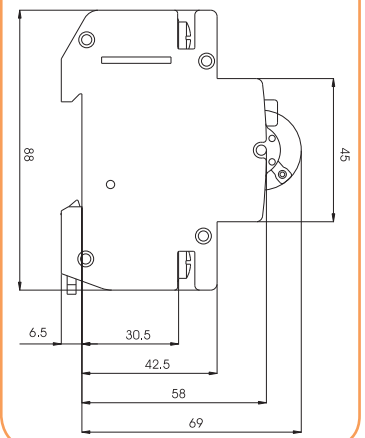
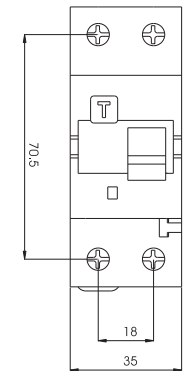
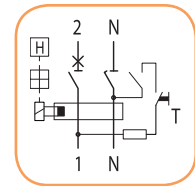
KZS-2M (10 kA) тип AC $I_{\Delta N} = 30 \text{ mA}$

I_N (A)	$I_{\Delta N}$ (mA)	Тип	Код B	Тип	Код C	Вес (г)	Упаковка (шт.)
6	30	KZS-2M B 6/0,03 10kA	2173101	KZS-2M C 6/0,03 10kA	2173121	225	1/54
10	30	KZS-2M B10/0,03 10kA	2173102	KZS-2M C10/0,03 10kA	2173122	225	1/54
13	30	KZS-2M B13/0,03 10kA	2173103	KZS-2M C13/0,03 10kA	2173123	225	1/54
16	30	KZS-2M B16/0,03 10kA	2173104	KZS-2M C16/0,03 10kA	2173124	225	1/54
20	30	KZS-2M B20/0,03 10kA	2173105	KZS-2M C20/0,03 10kA	2173125	225	1/54
25	30	KZS-2M B25/0,03 10kA	2173106	KZS-2M C25/0,03 10kA	2173126	225	1/54
32	30	KZS-2M B32/0,03 10kA	2173107	KZS-2M C32/0,03 10kA	2173127	225	1/54
40	30	KZS-2M B40/0,03 10kA	2173108	KZS-2M C40/0,03 10kA	2173128	225	1/54

Тип защиты:

→ Тип A: защита от переменных и пульсирующих токов утечки;

→ Тип AC: защита от переменных токов утечки;





KZS-2M (10 kA) тип А I_{Δn} = 100 mA

I _N (A)	I _{ΔN} (mA)	Тип	Код В	Тип	Код С	Вес (г)	Упаковка (шт.)
6	100	KZS-2M В 6/0,1 10kA	2173701	KZS-2M С 6/0,1 10kA	2173721	225	1/54
10	100	KZS-2M В10/0,1 10kA	2173702	KZS-2M С10/0,1 10kA	2173722	225	1/54
13	100	KZS-2M В13/0,1 10kA	2173703	KZS-2M С13/0,1 10kA	2173723	225	1/54
16	100	KZS-2M В16/0,1 10kA	2173704	KZS-2M С16/0,1 10kA	2173724	225	1/54
20	100	KZS-2M В20/0,1 10kA	2173705	KZS-2M С20/0,1 10kA	2173725	225	1/54
25	100	KZS-2M В25/0,1 10kA	2173706	KZS-2M С25/0,1 10kA	2173726	225	1/54
32	100	KZS-2M В32/0,1 10kA	2173707	KZS-2M С32/0,1 10kA	2173727	225	1/54
40	100	KZS-2M В40/0,1 10kA	2173708	KZS-2M С40/0,1 10kA	2173728	225	1/54



KZS-2M (10 kA) тип А I_{Δn} = 300 mA

I _N (A)	I _{ΔN} (mA)	Тип	Код В	Тип	Код С	Вес (г)	Упаковка (шт.)
6	300	KZS-2M В 6/0,3 10kA	2173401	KZS-2M С 6/0,3 10kA	2173421	225	1/54
10	300	KZS-2M В10/0,3 10kA	2173402	KZS-2M С10/0,3 10kA	2173422	225	1/54
13	300	KZS-2M В13/0,3 10kA	2173403	KZS-2M С13/0,3 10kA	2173423	225	1/54
16	300	KZS-2M В16/0,3 10kA	2173404	KZS-2M С16/0,3 10kA	2173424	225	1/54
20	300	KZS-2M В20/0,3 10kA	2173405	KZS-2M С20/0,3 10kA	2173425	225	1/54
25	300	KZS-2M В25/0,3 10kA	2173406	KZS-2M С25/0,3 10kA	2173426	225	1/54
32	300	KZS-2M В32/0,3 10kA	2173407	KZS-2M С32/0,3 10kA	2173427	225	1/54
40	300	KZS-2M В40/0,3 10kA	2173408	KZS-2M С40/0,3 10kA	2173428	225	1/54



KZS-2M (10 kA) тип AC I_{Δn} = 300 mA

I _N (A)	I _{ΔN} (mA)	Тип	Код В	Тип	Код С	Вес (г)	Упаковка (шт.)
6	300	KZS-2M В 6/0,3 10kA	2173301	KZS-2M С 6/0,3 10kA	2173321	225	1/54
10	300	KZS-2M В10/0,3 10kA	2173302	KZS-2M С10/0,3 10kA	2173322	225	1/54
13	300	KZS-2M В13/0,3 10kA	2173303	KZS-2M С13/0,3 10kA	2173323	225	1/54
16	300	KZS-2M В16/0,3 10kA	2173304	KZS-2M С16/0,3 10kA	2173324	225	1/54
20	300	KZS-2M В20/0,3 10kA	2173305	KZS-2M С20/0,3 10kA	2173325	225	1/54
25	300	KZS-2M В25/0,3 10kA	2173306	KZS-2M С25/0,3 10kA	2173326	225	1/54
32	300	KZS-2M В32/0,3 10kA	2173307	KZS-2M С32/0,3 10kA	2173327	225	1/54
40	300	KZS-2M В40/0,3 10kA	2173308	KZS-2M С40/0,3 10kA	2173328	225	1/54

KZS-2M (10 kA) тип А I_{Δn} = 500 mA

I _N (A)	I _{ΔN} (mA)	Тип	Код В	Тип	Код С	Вес (г)	Упаковка (шт.)
6	500	KZS-2M В 6/0,5 10kA	2173901	KZS-2M С 6/0,5 10kA	2173921	225	1/54
10	500	KZS-2M В10/0,5 10kA	2173902	KZS-2M С10/0,5 10kA	2173922	225	1/54
13	500	KZS-2M В13/0,5 10kA	2173903	KZS-2M С13/0,5 10kA	2173923	225	1/54
16	500	KZS-2M В16/0,5 10kA	2173904	KZS-2M С16/0,5 10kA	2173924	225	1/54
20	500	KZS-2M В20/0,5 10kA	2173905	KZS-2M С20/0,5 10kA	2173925	225	1/54
25	500	KZS-2M В25/0,5 10kA	2173906	KZS-2M С25/0,5 10kA	2173926	225	1/54
32	500	KZS-2M В32/0,5 10kA	2173907	KZS-2M С32/0,5 10kA	2173927	225	1/54
40	500	KZS-2M В40/0,5 10kA	2173908	KZS-2M С40/0,5 10kA	2173928	225	1/54

KZS-2M G/KV (10 kA) тип А I_{Δn} = 30 mA

I _N (A)	I _{ΔN} (mA)	Тип	Код В	Тип	Код С	Вес (г)	Упаковка (шт.)
4	30	KZS-2M G/KV В 4/0,03 10kA	2174100	KZS-2M G/KV С 4/0,03 10kA	2174120	225	1/54
6	30	KZS-2M G/KV В 6/0,03 10kA	2174101	KZS-2M G/KV С 6/0,03 10kA	2174121	225	1/54
10	30	KZS-2M G/KV В10/0,03 10kA	2174102	KZS-2M G/KV С10/0,03 10kA	2174122	225	1/54
13	30	KZS-2M G/KV В13/0,03 10kA	2174103	KZS-2M G/KV С13/0,03 10kA	2174123	225	1/54
16	30	KZS-2M G/KV В16/0,03 10kA	2174104	KZS-2M G/KV С16/0,03 10kA	2174124	225	1/54
20	30	KZS-2M G/KV В20/0,03 10kA	2174105	KZS-2M G/KV С20/0,03 10kA	2174125	225	1/54
25	30	KZS-2M G/KV В25/0,03 10kA	2174106	KZS-2M G/KV С25/0,03 10kA	2174126	225	1/54
32	30	KZS-2M G/KV В32/0,03 10kA	2174107	KZS-2M G/KV С32/0,03 10kA	2174127	225	1/54
40	30	KZS-2M G/KV В40/0,03 10kA	2174108	KZS-2M G/KV С40/0,03 10kA	2174128	225	1/54

Дифференциальные автоматические выключатели

Дифференциальные автоматические выключатели KZS-R 1+N

Отключающая способность 10 kA	Номинальный ток 6-32 A	Номинальный ток утечки 0,01 - 0,03 A	Тип A	Характеристики отключения B, C
--------------------------------------	-------------------------------	---	--------------	---------------------------------------

Описание: KZS-R - дифференциальный автоматический выключатель со средним положением рукоятки "trip". Положение "trip" сигнализирует о срабатывании защиты от короткого замыкания, перегрузки и токов утечки. После аварийного отключения для взвода рукоятки необходимо сначала перевести рукоятку в положение "off", а затем в положение "on". Для дистанционной сигнализации положения контактной группы возможно применение дополнительного контакта PS/SS KZS-R.

Технические характеристики:

Номинальное напряжение U_N	230 V AC
Номинальный ток I_N	6-32 A
Номинальный ток утечки $I_{\Delta N}$	10, 30 mA
Номинальная отключающая способность	10 kA
Степень защиты IP	IP 20
Тип	A
Характеристика отключения	B, C
Сечение подключаемых проводников	1-25 мм ² max. 2Nm
Соответствие стандартам	EN 61009, IEC 61009

KZS-R (10 kA) тип A $I_{\Delta N} = 10 \text{ mA}$

I_N (A)	$I_{\Delta N}$ (mA)	Тип	Код B	Тип	Код C	Вес (г)	Упаковка (шт.)
6	10	KZS-R B 6/0,01 10kA	740610107	KZS-R C 6/0,01 10kA	740611108	290	1/10
10	10	KZS-R B10/0,01 10kA	741010100	KZS-R C10/0,01 10kA	741011101	290	1/10
13	10	KZS-R B13/0,01 10kA	741310109	KZS-R C13/0,01 10kA	741311100	290	1/10
16	10	KZS-R B16/0,01 10kA	741610108	KZS-R C16/0,01 10kA	741611109	290	1/10

KZS-R (10 kA) тип A $I_{\Delta N} = 30 \text{ mA}$

I_N (A)	$I_{\Delta N}$ (mA)	Тип	Код B	Тип	Код C	Вес (г)	Упаковка (шт.)
6	30	KZS-R B 6/0,03 10kA	740615102	KZS-R C 6/0,03 10kA	740616103	290	1/10
10	30	KZS-R B10/0,03 10kA	741015105	KZS-R C10/0,03 10kA	741016106	290	1/10
13	30	KZS-R B13/0,03 10kA	741315104	KZS-R C13/0,03 10kA	741316105	290	1/10
16	30	KZS-R B16/0,03 10kA	741615103	KZS-R C16/0,03 10kA	741616104	290	1/10
20	30	KZS-R B20/0,03 10kA	742015106	KZS-R C20/0,03 10kA	742016107	290	1/10
25	30	KZS-R B25/0,03 10kA	742515101	KZS-R C25/0,03 10kA	742516102	290	1/10
32	30	KZS-R B 32/0,03 10kA	743215103	KZS-R C 32/0,03 10kA	743216104	290	1/10

Дополнительный сигнальный контакт PS/SS KZS-R

Технические характеристики:

Номинальное напряжение U_N	230V AC/DC, 110V DC
Номинальный ток I_N	6A (230V AC12), 1A (110V DC12), 0,5A (230V DC12)
Степень защиты	IP 20
Рабочая температура	max. 35°C
Температура хранения	-40°C ... +70°C
Сечение подключаемых проводников	max. 1,5 мм ² , max. 0,8 Nm
Контакты	1xNC, 1xNC/NO
Соответствие стандартам	PN - EN 62019

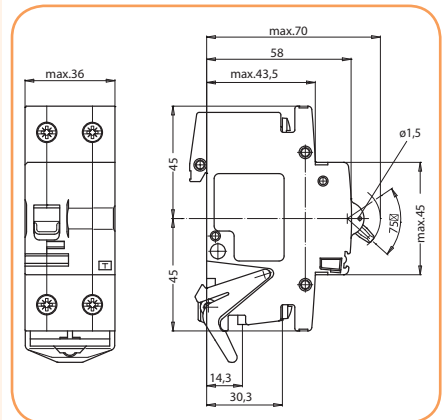
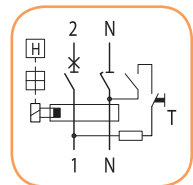
Блок контактов PS/SS KZS-R

Тип	Код	Контакты	Вес (г)	Упаковка (шт.)
PS/SS KZS-R	769900102	1xNC, 1xNC/NO	40	1/10

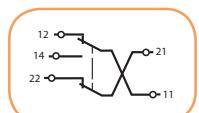
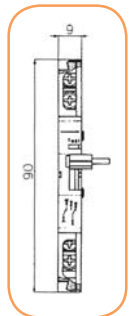
NC - нормально закрытый контакт NO - нормально открытый контакт

Дополнительный контакт 'Aux'	Состояние авт. выключателя		Сигнальный контакт 'Sig'	Состояние авт. выключателя		
	ON	OFF		ON	ручн. откл.	авар. откл.
11-14 NO	1	0	11-14 NO	1	1	0
11-12 NC	0	1	11-12 NC	0	0	1
21-22 NC	0	1	21-22 NC	0	0	1

Информация по монтажу на стр. 38



Описание: PS/SS KZS-R служит для дистанционной сигнализации состояния контактной группы автоматического выключателя (включен/выключен или аварийно отключен). Ширина модуля составляет 9 мм.



Дифференциальные автоматические выключатели KZS-4M 3P+N

Отключающая способность 6 kA	Номинальный ток 6-32 A	Номинальный ток утечки 0,03 - 0,5 A	Тип A, AC	Характеристики отключения B, C
-------------------------------------	-------------------------------	--	------------------	---------------------------------------

Тип защиты:

- Тип А: защита от переменных и пульсирующих токов утечки;
- Тип АС: защита от переменных токов утечки;



Описание: Выключатель является комбинацией дифференциального реле и автоматического выключателя.
Применение - Дифференциальные автоматические выключатели служат для защиты электрических цепей от токов короткого замыкания, перегрузок и токов утечки.

Технические характеристики:

Номинальное напряжение U_N	400 V AC
Номинальный ток I_N	6-32 A
Номинальный ток утечки $I_{\Delta N}$	30, 100, 300, 500 mA
Номинальная отключающая способность	6 kA
Степень защиты IP	IP 20
Тип	A, AC
Характеристика отключения	B, C
Сечение подключаемых проводников	1-25 мм ² max. 3Nm
Соответствие стандартам	EN 61009-1

KZS-4M 3p+N (6 kA) тип А $I_{\Delta n} = 30 \text{ mA}$

I_N (A)	$I_{\Delta N}$ (mA)	Тип	Код В	Тип	Код С	Вес (г)	Упаковка (шт.)
6	30	KZS-4M B 6/0,03 6kA	2174901	KZS-4M C 6/0,03 6kA	2174921	515	1/27
10	30	KZS-4M B 10/0,03 6kA	2174902	KZS-4M C 10/0,03 6kA	2174922	515	1/27
13	30	KZS-4M B 13/0,03 6kA	2174903	KZS-4M C 13/0,03 6kA	2174923	515	1/27
16	30	KZS-4M B 16/0,03 6kA	2174904	KZS-4M C 16/0,03 6kA	2174924	515	1/27
20	30	KZS-4M B 20/0,03 6kA	2174905	KZS-4M C 20/0,03 6kA	2174925	515	1/27
25	30	KZS-4M B 25/0,03 6kA	2174906	KZS-4M C 25/0,03 6kA	2174926	515	1/27
32	30	KZS-4M B 32/0,03 6kA	2174907	KZS-4M C 32/0,03 6kA	2174927	515	1/27

KZS-4M 3p+N (6 kA) тип АС $I_{\Delta n} = 30 \text{ mA}$

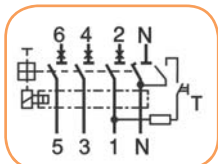
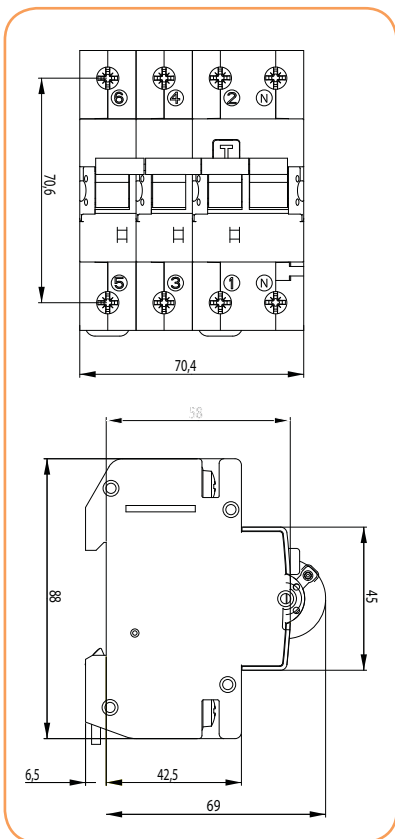
I_N (A)	$I_{\Delta N}$ (mA)	Тип	Код В	Тип	Код С	Вес (г)	Упаковка (шт.)
6	30	KZS-4M B 6/0,03 6kA	2174001	KZS-4M C 6/0,03 6kA	2174021	515	1/27
10	30	KZS-4M B 10/0,03 6kA	2174002	KZS-4M C 10/0,03 6kA	2174022	515	1/27
13	30	KZS-4M B 13/0,03 6kA	2174003	KZS-4M C 13/0,03 6kA	2174023	515	1/27
16	30	KZS-4M B 16/0,03 6kA	2174004	KZS-4M C 16/0,03 6kA	2174024	515	1/27
20	30	KZS-4M B 20/0,03 6kA	2174005	KZS-4M C 20/0,03 6kA	2174025	515	1/27
25	30	KZS-4M B 25/0,03 6kA	2174006	KZS-4M C 25/0,03 6kA	2174026	515	1/27
32	30	KZS-4M B 32/0,03 6kA	2174007	KZS-4M C 32/0,03 6kA	2174027	515	1/27

KZS-4M 3p+N (6 kA) тип А $I_{\Delta n} = 100 \text{ mA}$

I_N (A)	$I_{\Delta N}$ (mA)	Тип	Код В	Тип	Код С	Вес (г)	Упаковка (шт.)
6	100	KZS-4M B 6/0,1 6kA	2174401	KZS-4M C 6/0,1 6kA	2174421	515	1/27
10	100	KZS-4M B 10/0,1 6kA	2174402	KZS-4M C 10/0,1 6kA	2174422	515	1/27
13	100	KZS-4M B 13/0,1 6kA	2174403	KZS-4M C 13/0,1 6kA	2174423	515	1/27
16	100	KZS-4M B 16/0,1 6kA	2174404	KZS-4M C 16/0,1 6kA	2174424	515	1/27
20	100	KZS-4M B 20/0,1 6kA	2174405	KZS-4M C 20/0,1 6kA	2174425	515	1/27
25	100	KZS-4M B 25/0,1 6kA	2174406	KZS-4M C 25/0,1 6kA	2174426	515	1/27
32	100	KZS-4M B 32/0,1 6kA	2174407	KZS-4M C 32/0,1 6kA	2174427	515	1/27

KZS-4M 3p+N (6 kA) тип А $I_{\Delta n} = 300 \text{ mA}$

I_N (A)	$I_{\Delta N}$ (mA)	Тип	Код В	Тип	Код С	Вес (г)	Упаковка (шт.)
6	300	KZS-4M B 6/0,3 6kA	2174501	KZS-4M C 6/0,3 6kA	2174521	515	1/27
10	300	KZS-4M B 10/0,3 6kA	2174502	KZS-4M C 10/0,3 6kA	2174522	515	1/27
13	300	KZS-4M B 13/0,3 6kA	2174503	KZS-4M C 13/0,3 6kA	2174523	515	1/27
16	300	KZS-4M B 16/0,3 6kA	2174504	KZS-4M C 16/0,3 6kA	2174524	515	1/27
20	300	KZS-4M B 20/0,3 6kA	2174505	KZS-4M C 20/0,3 6kA	2174525	515	1/27
25	300	KZS-4M B 25/0,3 6kA	2174506	KZS-4M C 25/0,3 6kA	2174526	515	1/27
32	300	KZS-4M B 32/0,3 6kA	2174507	KZS-4M C 32/0,3 6kA	2174527	515	1/27



Дифференциальные автоматические выключатели

KZS-4M 3р+N (6 kA) тип А I _{Δn} = 500 mA							
I _N (A)	I _{ΔN} (A)	Тип	Код В	Тип	Код С	Вес (г)	Упаковка (шт.)
6	500	KZS-4M В 6/0,5 6kA	2174601	KZS-4M С 6/0,5 6kA	2174621	515	1/27
10	500	KZS-4M В10/0,5 6kA	2174602	KZS-4M С10/0,5 6kA	2174622	515	1/27
13	500	KZS-4M В13/0,5 6kA	2174603	KZS-4M С13/0,5 6kA	2174623	515	1/27
16	500	KZS-4M В16/0,5 6kA	2174604	KZS-4M С16/0,5 6kA	2174624	515	1/27
20	500	KZS-4M В20/0,5 6kA	2174605	KZS-4M С20/0,5 6kA	2174625	515	1/27
25	500	KZS-4M В25/0,5 6kA	2174606	KZS-4M С25/0,5 6kA	2174626	515	1/27
32	500	KZS-4M В32/0,5 6kA	2174607	KZS-4M С32/0,5 6kA	2174627	515	1/27

Дифференциальные автоматические выключатели KZS-4M В 2P

Отключающая способность 10 kA	Номинальный ток 6-40 А	Номинальный ток утечки 0,03 - 0,3 А	Тип В	Характеристики отключения В, С
--------------------------------------	-------------------------------	--	--------------	---------------------------------------

Технические характеристики:

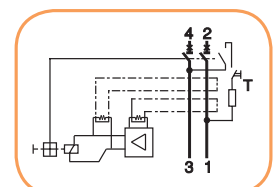
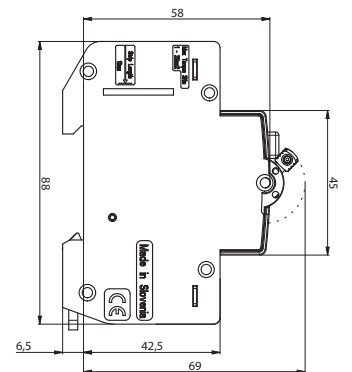
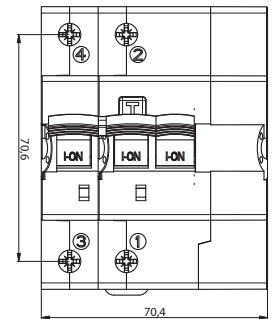
Номинальное напряжение U _N	230 V AC
Номинальный ток I _N	6-40 A
Номинальный ток утечки I _{ΔN}	30, 100, 300 mA
Номинальная отключающая способность	10 kA
Степень защиты IP	IP 20
Тип	A, AC
Характеристика отключения	B, C
Сечение подключаемых проводников	1-25 мм ² max. 3Nm
Соответствие стандартам	IEC/EN 61009, IEC/EN 61009-1, IEC/EN 62423



KZS-4M 2р (10 kA) тип В I _{Δn} = 30 mA							
I _N (A)	I _{ΔN} (mA)	Тип	Код В	Тип	Код С	Вес (г)	Упаковка (шт.)
6	30	KZS-4M В 6/0,03 10kA-B	2174511	KZS-4M С 6/0,03 10kA-B	2174531	369	1/27
10	30	KZS-4M В10/0,03 10kA-B	2174512	KZS-4M С10/0,03 10kA-B	2174532	369	1/27
13	30	KZS-4M В13/0,03 10kA-B	2174513	KZS-4M С13/0,03 10kA-B	2174533	369	1/27
16	30	KZS-4M В16/0,03 10kA-B	2174514	KZS-4M С16/0,03 10kA-B	2174534	369	1/27
20	30	KZS-4M В20/0,03 10kA-B	2174515	KZS-4M С20/0,03 10kA-B	2174535	369	1/27
25	30	KZS-4M В25/0,03 10kA-B	2174516	KZS-4M С25/0,03 10kA-B	2174536	369	1/27
32	30	KZS-4M В32/0,03 10kA-B	2174517	KZS-4M С32/0,03 10kA-B	2174537	369	1/27
40	30	KZS-4M В40/0,03 10kA-B	2174518	KZS-4M С40/0,03 10kA-B	2174538	390	1/27

KZS-4M 2р (10 kA) тип В I _{Δn} = 100 mA							
I _N (A)	I _{ΔN} (mA)	Тип	Код В	Тип	Код С	Вес (г)	Упаковка (шт.)
6	100	KZS-4M В 6/0,1 10kA-B	2174611	KZS-4M С 6/0,1 10kA-B	2174631	369	1/27
10	100	KZS-4M В10/0,1 10kA-B	2174612	KZS-4M С10/0,1 10kA-B	2174632	369	1/27
13	100	KZS-4M В13/0,1 10kA-B	2174613	KZS-4M С13/0,1 10kA-B	2174633	369	1/27
16	100	KZS-4M В16/0,1 10kA-B	2174614	KZS-4M С16/0,1 10kA-B	2174634	369	1/27
20	100	KZS-4M В20/0,1 10kA-B	2174615	KZS-4M С20/0,1 10kA-B	2174635	369	1/27
25	100	KZS-4M В25/0,1 10kA-B	2174616	KZS-4M С25/0,1 10kA-B	2174636	369	1/27
32	100	KZS-4M В32/0,1 10kA-B	2174617	KZS-4M С32/0,1 10kA-B	2174637	369	1/27
40	100	KZS-4M В40/0,1 10kA-B	2174618	KZS-4M С40/0,1 10kA-B	2174638	390	1/27

KZS-4M 2р (10 kA) тип В I _{Δn} = 300 mA							
I _N (A)	I _{ΔN} (mA)	Тип	Код В	Тип	Код С	Вес (г)	Упаковка (шт.)
6	300	KZS-4M В 6/0,3 10kA-B	2174811	KZS-4M С 6/0,3 10kA-B	2174831	369	1/27
10	300	KZS-4M В10/0,3 10kA-B	2174812	KZS-4M С10/0,3 10kA-B	2174832	369	1/27
13	300	KZS-4M В13/0,3 10kA-B	2174813	KZS-4M С13/0,3 10kA-B	2174833	369	1/27
16	300	KZS-4M В16/0,3 10kA-B	2174814	KZS-4M С16/0,3 10kA-B	2174834	369	1/27
20	300	KZS-4M В20/0,3 10kA-B	2174815	KZS-4M С20/0,3 10kA-B	2174835	369	1/27
25	300	KZS-4M В25/0,3 10kA-B	2174816	KZS-4M С25/0,3 10kA-B	2174836	369	1/27
32	300	KZS-4M В32/0,3 10kA-B	2174817	KZS-4M С32/0,3 10kA-B	2174837	369	1/27
40	300	KZS-4M В40/0,3 10kA-B	2174818	KZS-4M С40/0,3 10kA-B	2174838	390	1/27



Дифференциальные автоматические выключатели KZS-2M2p EDI с LED индикацией

Отключающая способность **10 kA**

Номинальный ток **6-25 A**

Номинальный ток утечки **0,03 A**

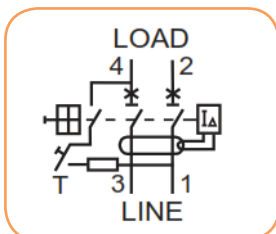
Тип **A**

Характеристики отключения **B, C**



Технические характеристики:

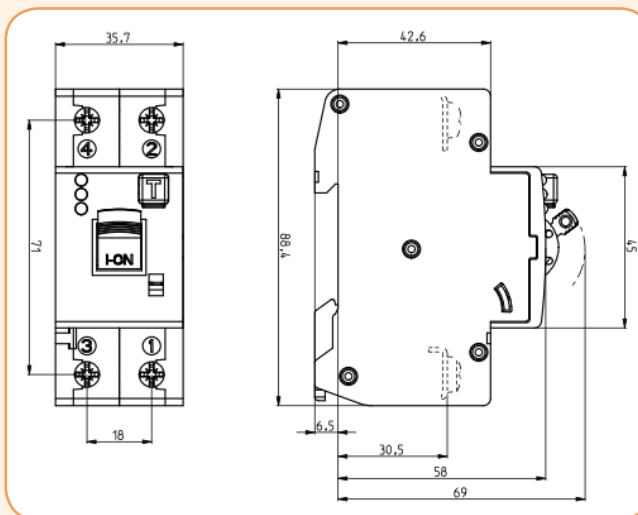
Номинальное напряжение U_N	230 V AC
Номинальный ток I_N	6-25 A
Номинальная частота f_n	50 Hz
Минимальное напряжение питания U_{min}	90 V
Минимальное напряжение для LED индикации U_{min}	150 V
Номинальный ток утечки $I_{\Delta N}$	30 mA
Номинальная отключающая способность	10 kA
Класс ограничения энергии	3
Тип	A
Характеристика отключения	B, C
Сечение подключаемых проводников	1-25 мм ² max. 3Nm
Рабочая температура	-25°C... +40°C
Соответствие стандартам	PN-EN 61009-2, PN-IEC 61009 -1



ВАЖНО! Подключение питания снизу!

KZS-2M2p EDI (10 kA) тип A $I_{\Delta N} = 30$ mA

I_N (A)	$I_{\Delta N}$ (mA)	Тип	Код B	Тип	Код C	Вес (г)	Упаковка (шт.)
6	30	KZS-2M2p EDI B6/0,03 10kA	2172401	KZS-2M2p EDI C6/0,03 10kA	2172411	205	1/54
10	30	KZS-2M2p EDI B10/0,03 10kA	2172402	KZS-2M2p EDI C10/0,03 10kA	2172412	205	1/54
13	30	KZS-2M2p EDI B13/0,03 10kA	2172403	KZS-2M2p EDI C13/0,03 10kA	2172413	205	1/54
15	30	KZS-2M2p EDI B15/0,03 10kA	2172404	KZS-2M2p EDI C15/0,03 10kA	2172414	205	1/54
16	30	KZS-2M2p EDI B16/0,03 10kA	2172406	KZS-2M2p EDI C16/0,03 10kA	2172416	205	1/54
20	30	KZS-2M2p EDI B20/0,03 10kA	2172407	KZS-2M2p EDI C20/0,03 10kA	2172417	205	1/54
25	30	KZS-2M2p EDI B25/0,03 10kA	2172408	KZS-2M2p EDI C25/0,03 10kA	2172418	205	1/54



KZS EDI - "ON"
Включен
(индикация отсутствует)



KZS EDI - "OFF"
Отключен вручную
(горит зеленый LED)



KZS EDI - "OFF"
Отключен от срабатывания
диф. защиты
(горит желтый LED)



KZS EDI - "OFF"
Отключен от срабатывания
тепловой или
электромагнитной защиты
(горит красный LED)

Блок дифференциального реле DIFO

Блок дифференциального реле служит для подключения к нему автоматического выключателя ЕТИМАТ 6 или ЕТИМАТ 10. В комплекте получается устройство аналогичное дифференциальному автоматическому выключателю. Автоматический выключатель к блоку дифференциального реле можно подключать самостоятельно.

Технические характеристики:

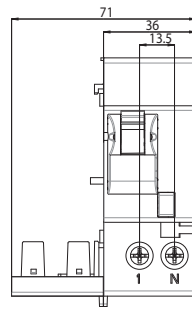
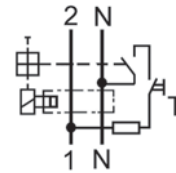
Номинальное напряжение U_N	230/400 V AC
Номинальный ток I_N	6-32 A, 40-50 A
Номинальный ток утечки $I_{\Delta N}$	30, 100, 300 mA
Степень защиты IP	IP 40
Тип	A, AC
Сечение подключаемых проводников	1-25 мм ² max. 3Nm
Соответствие стандартам	PN-EN 61009, PN-IEC 61009

Блок дифференциального реле DIFO2-SD

К блоку дифференциального реле DIFO2 подключается стандартный автоматический выключатель ЕТИМАТ 6 или ЕТИМАТ 10 2р или 1р+N. Ширина комплекта при этом составляет 4 модуля.

DIFO2-SD

Тип	Номинальный ток (A)	Код А	Код АС	Упаковка (шт.)
DIFO2 SD 0,03A	6 - 32	2058001	2058006	1/16
	40 - 50	2058201	2058206	1/16
DIFO2 SD 0,1A	6 - 32	2058002	2058007	1/16
	40 - 50	2058202	2058207	1/16
DIFO2 SD 0,3A	6 - 32	2058003	2058008	1/16
	40 - 50	2058203	2058208	1/16



Блок дифференциального реле DIFO4-SD

К блоку дифференциального реле DIFO4 подключается стандартный автоматический выключатель ЕТИМАТ 6 или ЕТИМАТ 10 3р+N. Ширина комплекта при этом составляет 7,5 модулей.

DIFO4-SD

Тип	Номинальный ток (A)	Код А	Код АС	Упаковка (шт.)
DIFO4 SD 0,03A	6 - 32	2058021	2058026	1/14
	40 - 50	2058221	2058226	1/14
DIFO4 SD 0,1A	6 - 32	2058022	2058027	1/14
	40 - 50	2058222	2058227	1/14
DIFO4 SD 0,3A	6 - 32	2058023	2058028	1/14
	40 - 50	2058223	2058228	1/14

