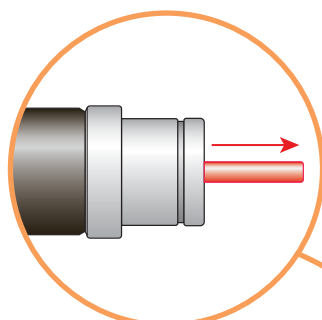


Высоковольтные предохранители VV 7,2 - 36kV



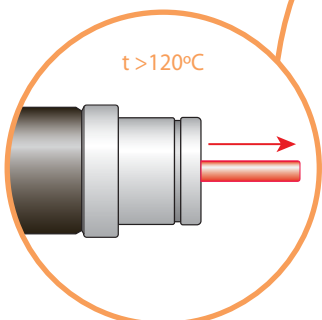
→ Предохранители можно использовать для внешней и внутренней установки, а так же в ячейках SF6



→ Три варианта исполнения для силы ударной иглы 50N, 80N, 120N

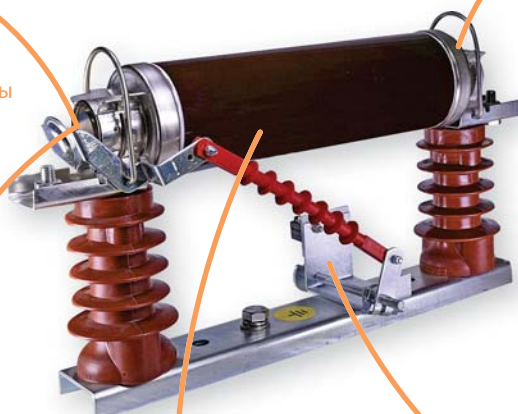


→ Контакты изготовлены из меди и гальванически покрыты никелем (пленкой серебра – по запросу)

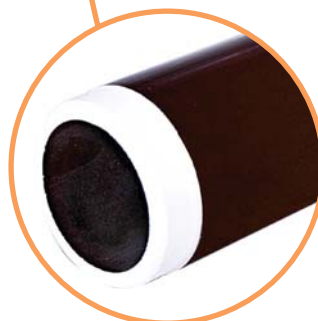


→ Предохранители с термовыключателем VVT (VVT-D, VVT-E)

Срабатывание наступает при 120°C, независимо от того, является ли причиной увеличения температуры ток перегрузки или внешнее температурное воздействие.



→ Версия держателей с индикатором срабатывания предохранителей



→ Корпус выполнен из прочной термостойкой керамики

Высоковольтные предохранители VV

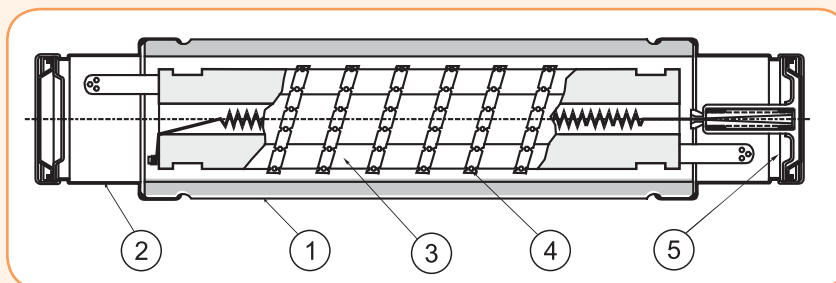
Применение - Высоковольтные предохранители большой мощности предназначены для защиты устройств высокого напряжения (линий электропередач, трансформаторов, двигателей, конденсаторных батарей) от термических и динамических воздействий тока короткого замыкания, перегрузок, а также от неконтролируемого возрастания температуры (при использовании предохранителей с термовыключателем). Благодаря простоте монтажа и малым габаритным размерам предохранителей, они являются идеальным решением в случаях, когда применение других типов защиты требовало бы высоких расходов, взяв во внимание стоимость целой системы. Новое поколение предохранителей с термовыключателем – THERMO – серии VVT-D и VVT-E предназначено для защиты оборудования, где критическим параметром является возрастание температуры как внутри предохранителя, так и в окружающем его пространстве, особенно в применении с ячейкой SF6 с газовой изоляцией. Серия предохранителей без термовыключателя обозначается VV C.

Соответствие стандартам -

- IEC 60282-1 шестая редакция 7.2, 2014-07, DIN 43625
- PN-IEC 282-1
- VDE 0670 часть 402/IEC 60787
- IEC 60644
- IEC 60549

Конструкция предохранителей типа VV обеспечивает надежность и стабильность характеристик. Трубка предохранителя выполнена из механически прочного и термостойкого фарфора. Контакты изготовлены из меди и гальванически покрыты никелем, по желанию клиента возможно покрытие пленкой серебра. Контакты крепятся в углублениях на концах трубки методом обжима. Механическое соединение обеспечивается также специальным клеем, нечувствительным к колебаниям температуры. Данный метод изготовления гарантирует стабильность токо-временных характеристик. Основой плавкой вставки является специальная медная лента, навитая на керамический держатель, находящийся внутри трубки. Плавкий элемент помещен в кварцевый песок строго определенной грануляции и химического состава. Важным элементом плавкой вставки является ударный механизм. Для версии THERMO составной частью механизма является термовыключатель, который срабатывает от возрастания температуры. Срабатывание наступает независимо от того, является ли причиной возрастания температуры ток перегрузки или внешнее температурное воздействие. Срабатывание происходит при 120°C. Механизм функционирует таким образом, что кратковременные возрастания температуры не приводят к срабатыванию устройства. Только длительное возрастание приведет к отключению. Предохранители с термовыключателем, прежде всего, применяются для защиты распределительных энергетических сетей высокого напряжения с ячейками SF6.

Продольный разрез предохранителя VV



- 1 - керамический корпус
- 2 - контакты предохранителя
- 3 - основа плавкого элемента
- 4 - плавкий элемент
- 5 - система ударного механизма

Типы высоковольтных предохранителей

- VV C - стандартная серия с силой ударной иглы 50 N
- VVT-D - серия с термовыключателем и силой ударной иглы 80 N
- VVT-E - серия с термовыключателем и силой ударной иглы 120 N

Особенности:

- малый нагрев из-за небольших потерь мощности;
- высокая отключающая способность - 50 kA и надежность отключения при критических токах;
- три значения силы ударной иглы: 80 N, 120 N для предохранителей с ограничителем температуры - серия VVT-D и VVT-E и 50 N для стандартной серии VVC, надежное срабатывание ударного механизма;
- влагоустойчивость;
- применение снаружи и внутри помещений;
- надежное отключение при минимальном токе срабатывания;
- стабильные токо-временные характеристики.


Высоковольтные предохранители 3/7,2 kV

Номинальное напряжение U_n (kV)	Размеры "е" (мм)	I_n (A)	VVC Сила ударной иголки 50N	VVT-D Сила ударной иголки 80N, с термическим выключателем	VVT-E Сила ударной иголки 120N, с термическим выключателем	Диаметр "d" (мм)	Вес (кг)	Тип держателя
3/7.2	192	2 A	4225003	4226003	4227003	53	1.1	WVP 7,2
		4 A	4225004	4226004	4227004			
		6 A	4225005	4226005	4227005			
		10 A	4225006	4226006	4227006			
		16 A	4225007	4226007	4227007			
		20 A	4225008	4226008	4227008			
		25 A	4225009	4226009	4227009			
		32 A	4225010	4226010	4227010			
		40 A	4225011	4226011	4227011			
		50A	4225012	4226012	4227012			
		63 A	4225013	4226013	4227013			
		80 A	4225014	4226014	4227014			
		100 A	4225015	4226015	4227015			
		125 A	4225016	4226016	4227016			
		160 A	4225017	4226017	4227017			
		2 A	4225503	4226503	4227503			
	4 A	4225504	4226504	4227504				
	6 A	4225505	4226505	4227505				
	10 A	4225506	4226506	4227506				
	16 A	4225507	4226507	4227507				
	20 A	4225508	4226508	4227508				
	25 A	4225509	4226509	4227509				
	32 A	4225510	4226510	4227510				
	40 A	4225511	4226511	4227511				
	50 A	4225512	4226512	4227512				
	63 A	4225513	4226513	4227513				
	80 A	4225514	4226514	4227514				
	100 A	4225515	4226515	4227515				
	125 A	4225516	4226516	4227516				
	160 A	4225517	4226517	4227517				
	200 A	4225518	4226518	4227518				
	250 A	4225519	4226519	4227519				
	2 A	4225603	4226603	4227603				
	4 A	4225604	4226604	4227604				
	6 A	4225605	4226605	4227605				
	10 A	4225606	4226606	4227606				
16 A	4225607	4226607	4227607					
20 A	4225608	4226608	4227608					
25 A	4225609	4226609	4227609					
32 A	4225610	4226610	4227610					
40 A	4225611	4226611	4227611					
50 A	4225612	4226612	4227612					
63 A	4225613	4226613	4227613					
80A	4225614	4226614	4227614					
100 A	4225615	4226615	4227615					
125A	4225616	4226616	4227616					
160 A	4225617	4226617	4227617					
200 A	4225618	4226618	4227618					
250 A	4225619	4226619	4227619					
315 A	4225620	4226620	4227620					

1 Оранжевым цветом выделены типы с размерами в соответствии со стандартом IEC 60282-1

Высоковольтные предохранители

Высоковольтные предохранители 6/12 кВ

Номинальное напряжение U_n (кВ)	Размеры "е" (мм)	I_n (А)	VVC Сила ударной иголки 50N	VVT-D Сила ударной иголки 80N, с термическим выключателем	VVT-E Сила ударной иголки 120N, с термическим выключателем	Диаметр "d" (мм)	Вес (кг)	Тип держателя	
6/12	192	2 А	4235103	4236103	4237103	53	1.1	VVP 7,2	
		4 А	4235104	4236104	4237104				
		6 А	4235105	4236105	4237105				
		10 А	4235106	4236106	4237106				
		16 А	4235107	4236107	4237107				
		20 А	4235108	4236108	4237108				
		25 А	4235109	4236109	4237109				
		32 А	4235110	4236110	4237110				
		40 А	4235111	4236111	4237111				
	50 А	4235112	4236112	4237112	68	1.7	VVP 7,2		
	2 А	4235003	4236003	4237003					
	4 А	4235004	4236004	4237004					
	6 А	4235005	4236005	4237005					
	10 А	4235006	4236006	4237006					
	16 А	4235007	4236007	4237007					
	20 А	4235008	4236008	4237008					
	25 А	4235009	4236009	4237009					
	32 А	4235010	4236010	4237010					
	40 А	4235011	4236011	4237011	53	1.6	VVP 12		
	50 А	4235012	4236012	4237012					
	63 А	4235013	4236013	4237013					
	80 А	4235014	4236014	4237014					
	100 А	4235015	4236015	4237015					
	125 А	4235016	4236016	4237016					
	160 А	4235017	4236017	4237017					
	200 А	0172700*	-	-					
	2 А	4235503	4236503	4237503				53	2.3
	4 А	4235504	4236504	4237504					
6 А	4235505	4236505	4237505						
10 А	4235506	4236506	4237506						
16 А	4235507	4236507	4237507						
20 А	4235508	4236508	4237508						
25 А	4235509	4236509	4237509						
32 А	4235510	4236510	4237510						
40 А	4235511	4236511	4237511						
50 А	4235512	4236512	4237512	68	3.9	VVP 24			
63 А	4235513	4236513	4237513						
80 А	4235514	4236514	4237514						
100 А	4235515	4236515	4237515						
125 А	4235516	4236516	4237516						
160 А	4235517	4236517	4237517						
200 А	4235518	4236518	4237518						
160 А	4235617	4236617	4237617				85	7.0	VVP 36
200 А	4235618	4236618	4237618						
250 А	4235619	4236619	4237619						

¹ Оранжевым цветом выделены типы с размерами в соответствии со стандартом IEC 60282-1

* 200А до 60 мин.




Высоковольтные предохранители 10/17,5 kV

Номинальное напряжение U_n (kV)	Размеры "е" (мм)	I_n (A)	VVC Сила ударной иглы 50N	VVT-D Сила ударной иглы 80N, с термическим выключателем	VVT-E Сила ударной иглы 120N, с термическим выключателем	Диаметр "d" (мм)	Вес (кг)	Тип держателя	
10/17,5	292	2 A	4245103	4246103	4247103	53	1.6	VVP 12	
		4 A	4245104	4246104	4247104				
		6 A	4245105	4246105	4247105				
		10 A	4245106	4246106	4247106				
		16 A	4245107	4246107	4247107				
		20 A	4245108	4246108	4247108				
		25 A	4245109	4246109	4247109	68	2.8		
		32 A	4245110	4246110	4247110				
		40 A	4245111	4246111	4247111				
		50 A	4245112	4246112	4247112				
		63 A	4245113	4246113	4247113				
		80 A	4245114	4246114	4247114				
	100 A	4245115	4246115	4247115	367	53	1.9		
	2 A	4245003	4246003	4247003					
	4 A	4245004	4246004	4247004					
	6 A	4245005	4246005	4247005					
	10 A	4245006	4246006	4247006					
	16 A	4245007	4246007	4247007					
	20 A	4245008	4246008	4247008		68	3.1		
	25 A	4245009	4246009	4247009					
	32 A	4245010	4246010	4247010					
	40 A	4245011	4246011	4247011					
	50 A	4245012	4246012	4247012					
	63 A	4245013	4246013	4247013					
	80A	4245014	4246014	4247014	85	4.6			
	100 A	4245015	4246015	4247015					
	125A	4245016	4246016	4247016					
	160 A	4245017	4246017	4247017					
	2 A	4245503	4246503	4247503			442	53	2.3
	4 A	4245504	4246504	4247504					
	6 A	4245505	4246505	4247505					
	10 A	4245506	4246506	4247506					
	16 A	4245507	4246507	4247507					
	20 A	4245508	4246508	4247508					
	25 A	4245509	4246509	4247509	68	3.9			
	32 A	4245510	4246510	4247510					
40 A	4245511	4246511	4247511						
50 A	4245512	4246512	4247512						
63 A	4245513	4246513	4247513						
80A	4245514	4246514	4247514						
100 A	4245515	4246515	4247515	85	5.8				
125 A	4245516	4246516	4247516						

¹ Оранжевым цветом выделены типы с размерами в соответствии со стандартом IEC 60282-1

Высоковольтные предохранители

Высоковольтные предохранители 10/24 кВ

Номинальное напряжение U_n (кВ)	Размеры "е" (мм)	I_n (А)	VVC Сила ударной иголки 50Н	VVT-D Сила ударной иголки 80Н, с термическим выключателем	VVT-E Сила ударной иголки 120Н, с термическим выключателем	Диаметр "d" (мм)	Вес (кг)	Тип держателя		
10/24	292	2 А	4255103	4256103	4257103	53	1.6	VVP 12		
		4 А	4255104	4256104	4257104					
		6 А	4255105	4256105	4257105					
		10 А	4255106	4256106	4257106					
		16 А	4255107	4256107	4257107					
		20 А	4255108	4256108	4257108					
		25 А	4255109	4256109	4257109	68	2.8			
		32 А	4255110	4256110	4257110					
		40 А	4255111	4256111	4257111					
		50 А	4255112	4256112	4257112					
		63 А	4255113	4256113	4257113				85	4.0
		2 А	4255003	4256003	4257003					
	4 А	4255004	4256004	4257004						
	6 А	4255005	4256005	4257005						
	10 А	4255006	4256006	4257006						
	16 А	4255007	4256007	4257007						
	20 А	4255008	4256008	4257008						
	25 А	4255009	4256009	4257009	68	3.9				
	32 А	4255010	4256010	4257010						
	40 А	4255011	4256011	4257011						
	50 А	4255012	4256012	4257012						
	63 А	4255013	4256013	4257013						
	80 А	4255014	4256014	4257014			85	5.8		
	100 А	4255015	4256015	4257015						
	125 А	4255016	4256016	4257016	53	2.8			VVP 36	
	2 А	4255503	4256503	4257503						
	4 А	4255504	4256504	4257504						
	6 А	4255505	4256505	4257505						
	10 А	4255506	4256506	4257506						
	16 А	4255507	4256507	4257507						
	20 А	4255508	4256508	4257508			68	4.7		
	25 А	4255509	4256509	4257509						
	32 А	4255510	4256510	4257510						
	40 А	4255511	4256511	4257511						
	50 А	4255512	4256512	4257512						
	63 А	4255513	4256513	4257513						85
80 А	4255514	4256514	4257514							
100 А	4255515	4256515	4257515							
125 А	4255516	4256516	4257516							
160 А	4255517	4256517	4257517							

¹ Оранжевым цветом выделены типы с размерами в соответствии со стандартом IEC 60282-1





Высоковольтные предохранители 20/36 kV

Номинальное напряжение U_n (kV)	Размеры "e" (мм)	I_n (A)	VVC Сила ударной иглы 50N	VVT-D	VVT-E	Диаметр "d" (мм)	Вес (кг)	Тип держателя
				Сила ударной иглы 80N, с термическим выключателем	Сила ударной иглы 120N, с термическим выключателем			
20/36	442	2 A	4265103	4266103	4267103	53	2.3	VVP 24
		4 A	4265104	4266104	4267104			
		6 A	4265105	4266105	4267105			
		10 A	4265106	4266106	4267106			
		16 A	4265107	4266107	4267107			
	537	2 A	4265003	4266003	4267003	53	2.8	VVP 36
		4 A	4265004	4266004	4267004			
		6 A	4265005	4266005	4267005			
		10 A	4265006	4266006	4267006			
		16 A	4265007	4266007	4267007			
		20 A	4265008	4266008	4267008			
		25 A	4265009	4266009	4267009			
		32 A	4265010	4266010	4267010	68	4.7	
		40 A	4265011	4266011	4267011			
		50 A	4265012	4266012	4267012			
		63 A	4265013	4266013	4267013			
80 A*	4265014	4266014	4267014	85	7.0			

¹ Оранжевым цветом выделены типы с размерами в соответствии со стандартом IEC 60282-1

*Необходимо учитывать коэффициент снижения рабочих значений тока, напряжения, мощности (для повышения надёжности или обеспечения работоспособности при повышенных температурах)

Высоковольтные предохранители для защиты масляных трансформаторов



Высоковольтные предохранители 6-24 kV

Номинальное напряжение U_n (kV)	Размеры "e" (мм)	I_n (A)	VVT-D	Диаметр "d" (мм)	Вес (кг)	Тип держателя				
			Сила ударной иглы 80N							
6/12	292	2 A	4236903	53	1.6	VVP 12				
		4 A	4236904							
		6 A	4236905							
		10 A	4236906							
		16 A	4236907							
		20 A	4236908							
		25 A	4236909							
		32 A	4236910							
10/24	292	2 A	4256943	53	1.6	VVP 12				
		4 A	4256944							
		6 A	4256945							
		10 A	4256946							
		16 A	4256947							
		442	2 A				4256903	53	2.3	VVP 24
			4 A				4256904			
			6 A				4256905			
	10 A		4256906							
	16 A		4256907							
	20 A		4256908							
	25 A		4256909							
	32 A		4256910							
	40 A	4256911								

Высоковольтные предохранители для защиты трансформаторов напряжения

Высоковольтные предохранители 10/24 kV

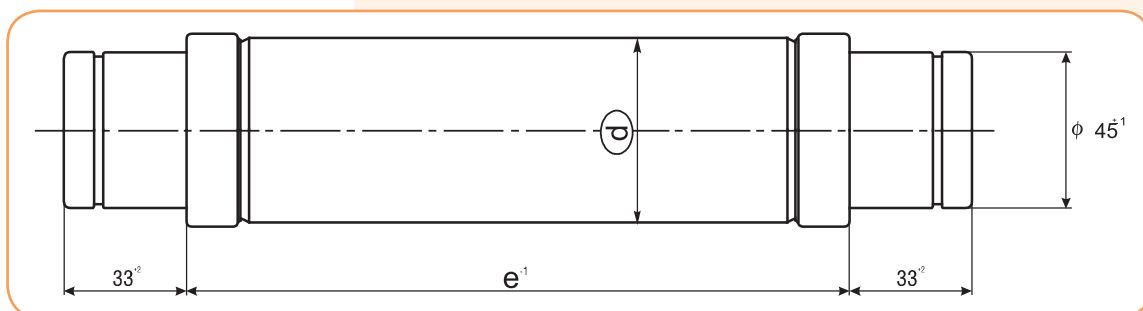
Номинальное напряжение U_n (kV)	Размеры "e" (мм)	I_n (A)	VVT-D	Диаметр "d" (мм)	Вес (кг)
			Сила ударной иглы 80N		
10/24	235	2 A	4251033	53	1.45
		4 A	4251034		

Техническая информация

Номинальное напряжение (kV)	Размер "e" (мм)	Номинальный ток I_n (A)	Сила ударной иглы	Отключающая способность (kA)	Минимальный ток отключения (A)	Сопротивление (mΩ)	Потери мощности (W)	Энергия дуги (A ² s)	Общий интеграл плавления (A ² s)	
3/7.2	192	2 A	WC, WTF-D, WTF-E	50	12	580	4	6,1	57	
		4 A			20	370	9	17,3	164	
		6 A			25	200	10	36	340	
		10 A			46	55	7	161	1 530	
		16 A			60	37	13	250	2 270	
		20 A			80	31	15	430	3 750	
		25 A			105	24.5	20	650	5 500	
		32 A			130	18.2	28	1 120	10 100	
		40 A			178	13.2	33	2 270	18 100	
		50 A			220	8.5	26	6 270	31 300	
		63 A			270	7.0	43	10 200	50 800	
		80 A			360	5.2	50	18 700	93 500	
		100 A			540	4.6	66	38 000	197 000	
		125 A			610	3.4	101	61 500	319 000	
		160 A			810	2.7	135	102 200	528 000	
		292			292	2 A	WC, WTF-D, WTF-E	50	12	580
	4 A		20	370		9			17,3	164
	6 A		25	200		10			36	340
	10 A		46	55		7			161	1 530
	16 A		60	37		13			250	2 270
	20 A		80	31		15			430	3 750
	25 A		105	24.5		20			650	5 500
	32 A		130	18.2		28			1 120	10 100
	40 A		178	13.2		33			2 270	18 100
	50 A		220	8.5		26			6 270	31 300
	63 A		270	7.0		43			10 200	50 800
	80 A		360	5.2		50			18 700	93 500
	100 A		540	4.6		66			38 000	197 000
	125 A		610	3.4		101			61 500	319 000
	160 A		810	2.7		135			102 200	528 000
	200 A		1000	2.1		155			151 780	789 270
	250 A	1250	1.7	196	228 610	1 188 800				
	442	442	2 A	WC, WTF-D, WTF-E	50	12	840	4,7	6,1	57
			4 A			20	530	11,7	17,3	164
			6 A			25	270	13,4	36	340
			10 A			46	67.5	9	161	1530
			16 A			60	45.3	16	250	2270
			20 A			80	38	20	430	3750
			25 A			105	30	25	650	5500
			32 A			130	22.5	31	1120	10100
			40 A			178	16.2	35	2270	18100
			50 A			220	10.5	39	6270	31300
			63 A			270	8.5	62	10 200	50 800
			80 A			360	6.5	77	18 700	93 500
			100 A			540	5.7	105	38 000	197 000
			125 A			610	4	115	61 500	319 000
			160 A			810	3.2	151	102 200	528 000
			200 A			1000	2.65	195	151 780	789 270
250 A	1250	2.2	253	228 610	1 188 800					
		315 A			1575	1.75	320	368 640	1 916 930	

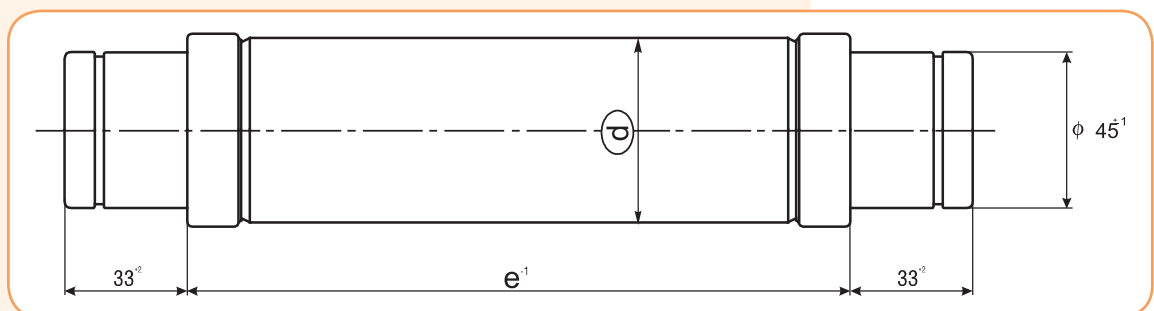
Техническая информация

Номинальное напряжение (kV)	Размер "е" (мм)	Номинальный ток I _n (A)	Сила ударной иголы	Отключающая способность (kA)	Минимальный ток отключения (A)	Сопротивление (mΩ)	Потери мощности (W)	Энергия дуги (A ² s)	Общий интеграл плавления (A ² s)
6/12	192	2 A	VVC, VVT-D, VVT-E	50	12	980	6	6,1	57
		4 A			20	650	15	17,3	164
		6 A			27	400	21	36	340
		10 A			50	87	8	161	1530
		16 A			80	60,5	19	250	2270
		20 A			100	47	22	430	3750
		25 A			125	37	34	650	5500
		32 A			160	27	43	1220	10100
		40 A			200	21	54	2270	18100
		50 A			250	14	44	6270	31300
	292	VVC, VVT-D, VVT-E	63	2 A	12	980	6	6,1	57
				4 A	20	650	15	17,3	164
				6 A	25	400	21	36	340
				10 A	46	87	8	161	1530
				16 A	60	60,5	19	250	2270
				20 A	80	47	22	430	3750
				25 A	105	37	34	650	5500
				32 A	130	27	43	1220	10100
				40 A	178	21	54	2270	18100
				50 A	220	14	44	6270	31300
				63 A	270	10,5	65	10200	50800
				80 A	360	8	73	18700	93500
				100 A	540	7,3	109	38000	197000
				125 A	610	5,1	137	61500	319000
				160 A	810	4	189	102200	528000
				200 A	VVC	50	1000	3,22	256
	442	VVC, VVT-D, VVT-E	63	2 A	12	980	6	6,1	57
				4 A	20	650	15	17,3	164
				6 A	25	400	21	36	340
				10 A	46	87	8	161	1530
				16 A	60	60,5	19	250	2270
				20 A	80	47	22	430	3750
				25 A	105	37	34	650	5500
				32 A	130	27	43	1220	10100
				40 A	178	21	54	2270	18100
				50 A	220	14	44	6270	31300
63 A				270	10,5	65	10200	50800	
80 A				360	8	73	18700	93500	
100 A				540	7,3	109	38000	197000	
125 A				610	5,1	137	61500	319000	
160 A				810	4	189	102200	528000	
200 A				1000	3,3	238	151780	789270	
537	VVC, VVT-D, VVT-E	63	160 A	810	4	189	102200	528000	
			200 A	1000	3,3	238	151780	789270	
			250 A	1250	2,65	305	228610	1188800	



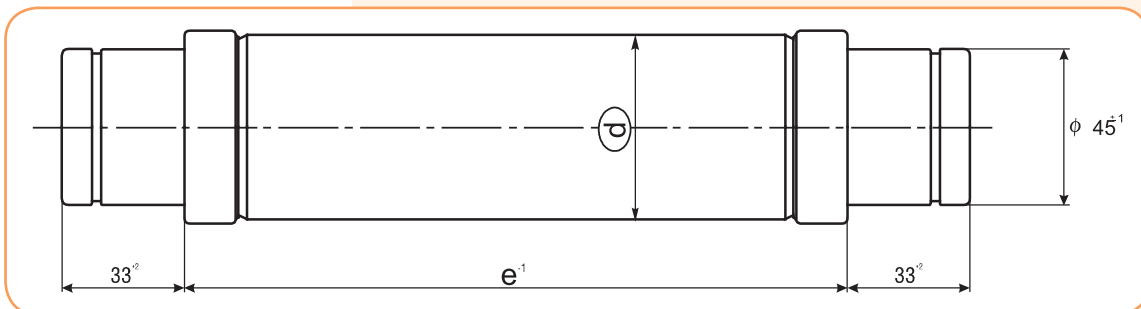
Техническая информация

Номинальное напряжение (kV)	Размер "е" (мм)	Номинальный ток I_n (A)	Сила ударной иглы	Отключающая способность (kA)	Минимальный ток отключения (A)	Сопротивление (mΩ)	Потери мощности (W)	Энергия дуги (A ² s)	Общий интеграл плавления (A ² s)				
10/17.5	292	2 A	VVC, VVT-D, VVT-E	50	12	1400	8	6,1	57				
		4 A			20	900	17	17,3	164				
		6 A			27	670	35	36	340				
		10 A			50	100	11	161	1 530				
		16 A			80	82	28	250	2 270				
		20 A			100	65	38	430	3 750				
		25 A			125	54	45	650	5 500				
		32 A			160	38	61	1220	10 100				
		40 A			200	29	69	2 270	18 100				
		50 A			250	19	63	6 270	31 300				
		63 A			283	15	91	10 200	50 800				
		80 A			400	11	118	18 700	93 500				
		100 A			550	9.4	158	38000	197000				
		367			367	2 A	VVC, VVT-D, VVT-E	63	12	1400	8	6,1	57
						4 A			20	900	17	17,3	164
	6 A		25	670		35			36	340			
	10 A		46	100		11			161	1 530			
	16 A		60	82		28			250	2 270			
	20 A		80	65		38			430	3 750			
	25 A		105	54		45			650	5 500			
	32 A		130	38		61			1220	10 100			
	40 A		178	29		69			2 270	18 100			
	50 A		220	19		63			6 270	31 300			
	63 A		270	15		91			10 200	50 800			
	80 A		360	11		118			18 700	93 500			
	100 A		540	9.5		156			38 000	197 000			
	125 A		610	6.8		193			61 500	319 000			
	442		442	2 A		VVC, VVT-D, VVT-E			63	12	1400	8	6,1
		4 A		20	900		17	17,3		164			
		6 A		25	670		35	36		340			
		10 A		46	100		11	161		1 530			
		16 A		60	82		28	250		2 270			
		20 A		80	65		38	430		3 750			
		25 A		105	54		45	650		5 500			
		32 A		130	38		61	1220		10 100			
		40 A		178	29		69	2 270		18 100			
		50 A		220	19		63	6 270		31 300			
		63 A		270	15		91	10 200		50 800			
		80 A		360	11		118	18 700		93 500			
		100 A		540	9.5		156	38 000		197 000			
		125 A		610	6.8		193	61 500		319 000			



Техническая информация

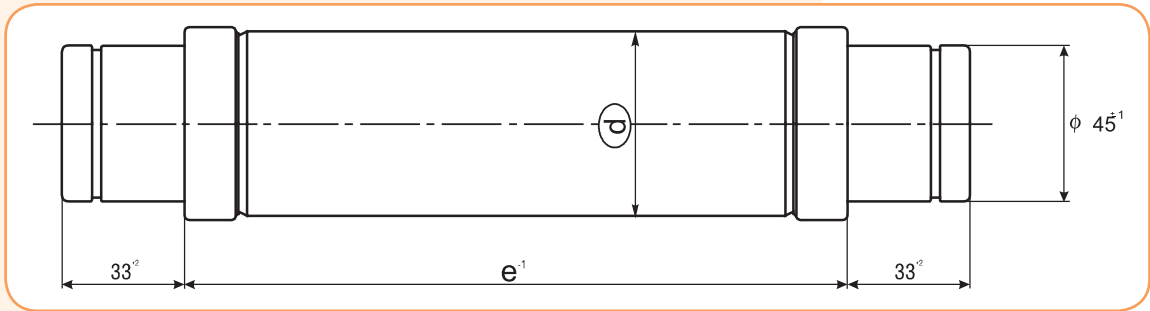
Номинальное напряжение (kV)	Размер "e" (мм)	Номинальный ток I_n (A)	Сила ударной иглы	Отключающая способность (kA)	Минимальный ток отключения (A)	Сопротивление (mΩ)	Потери мощности (W)	Энергия дуги (A ² s)	Общий интеграл плавления (A ² s)	
10/24	292	2 A	VVC, VVT-D, VVT-E	31,5	12	2040	12	6,1	57	
		4 A			20	1300	35	17,3	164	
		6 A			27	900	56	36	340	
		10 A			50	160	19	161	1530	
		16 A			80	106	35	250	2270	
		20 A			100	85	44	430	3750	
		25 A			125	67	58	650	5500	
		32 A			160	48	71	1220	10100	
		40 A			200	37,5	95	2270	18100	
		50 A			250	25	81	6270	31300	
		63A			283	20	120	10200	50800	
		442			442	2 A	VVC, VVT-D, VVT-E	63	12	2040
	4 A		20	1300		35			17,3	164
	6 A		25	900		56			36	340
	10 A		46	160		19			161	1530
	16 A		60	106		35			250	2270
	20 A		80	85		44			430	3750
	25 A		105	67		58			650	5500
	32 A		130	48		71			1220	10100
	40 A		178	37,5		95			2270	18100
	50 A		220	25		81			6270	31300
	63A		270	20		120			10200	50800
	80 A		360	15		157			18700	93500
	100 A		540	13,8		235			38000	197000
	125 A		610	9,6		304			61500	319000
	537		537	2 A		VVC, VVT-D, VVT-E			63	12
		4 A		20	1300		35	17,3		164
		6 A		25	900		56	36		340
		10 A		46	160		19	161		1530
		16 A		60	106		35	250		2270
		20 A		80	85		44	430		3750
		25 A		105	67		58	650		5500
		32 A		130	48		71	1220		10100
		40 A		178	37,5		95	2270		18100
		50 A		220	25		81	6270		31300
		63A		270	20		120	10200		50800
		80 A		360	15		157	18700		93500
		100 A		540	13,8		235	38000		197000
		125 A		610	9,6		304	61500		319000
		160 A		810	8		410	74650		388180



Техническая информация

Номинальное напряжение (kV)	Размер "е" (мм)	Номинальный ток I_n (A)	Сила ударной иглы	Отключающая способность (kA)	Минимальный ток отключения (A)	Сопротивление (mΩ)	Потери мощности (W)	Энергия дуги (A ² s)	Общий интеграл плавления (A ² s)
20/36	442	2 A	VVC, VVT-D, VVT-E	20	12	2900	17	6,1	57
		4 A			20	1870	45	17,3	164
		6 A			27	1390	73	36	340
		10 A			50	208	28	161	1530
		16 A			80	150	53	250	2270
	537	VVC, VVT-D, VVT-E	31,5	2 A	12	2900	17	6,1	57
				4 A	20	1870	45	17,3	164
				6 A	25	1390	73	36	340
				10 A	46	208	28	161	1530
				16 A	60	150	53	250	2270
				20 A	80	122	74	430	3750
				25 A	105	95	87	650	5500
				32 A	130	69	111	1220	10100
				40 A	178	52	139	2270	18100
				50 A	220	35	125	6270	31300
				63 A	270	28	185	10200	50800
				80 A*	360	21	213	18700	93500

*Необходимо учитывать коэффициент снижения рабочих значений тока, напряжения, мощности (для повышения надёжности или обеспечения работоспособности при повышенных температурах)



Внутренняя установка предохранителей



Установка внутренних держателей предохранителей*



*внутри ячеек распределительных устройств могут быть установлены также внешние держатели для предохранителей серии VV

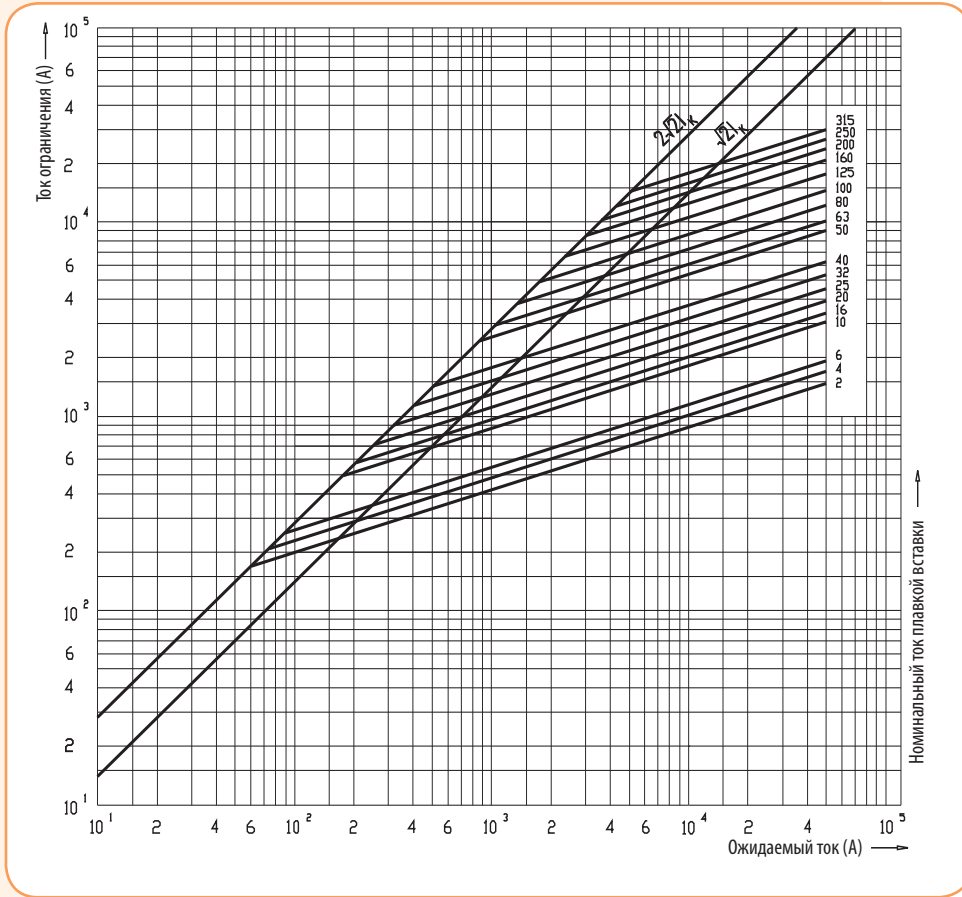
Высоковольтные предохранители для защиты масляных трансформаторов

Техническая информация										
Номинальное напряжение (kV)	Размер "е" (мм)	Номинальный ток I_n (A)	Сила ударной иглы	Отключающая способность (kA)	Минимальный ток отключения (A)	Сопротивление (mΩ)	Потери мощности (W)	Энергия дуги (A ² s)	Общий интеграл плавления (A ² s)	
6/12	292	2 A	WVT-D	50	12	980	6	6,1	57	
		4 A			20	650	15	17,3	164	
		6 A			25	435	21	36	340	
		10 A			46	87	8	161	1530	
		16 A			60	60,5	19	250	2270	
		20 A			80	47	22	430	3750	
		25 A			105	37	34	650	5500	
		32 A			130	27	43	1220	10100	
		40 A			178	21	54	2270	18100	
10/24	292	2 A	WVT-D	50	12	2040	12	6,1	57	
		4 A			20	1300	35	17,3	164	
		6 A			25	900	56	36	340	
		10 A			46	160	19	161	1530	
		16 A			60	106	35	250	2270	
		20 A			80	85	44	430	3750	
	442	442	2 A	WVT-D	50	12	2040	12	6,1	57
			4 A			20	1300	35	17,3	164
			6 A			25	900	56	36	340
			10 A			46	160	19	161	1530
			16 A			60	106	35	250	2270
			20 A			80	85	44	430	3750
		25 A	105	67	58	650	5500			
		32 A	130	48	71	1220	10100			
		40 A	178	37,5	95	2270	18100			

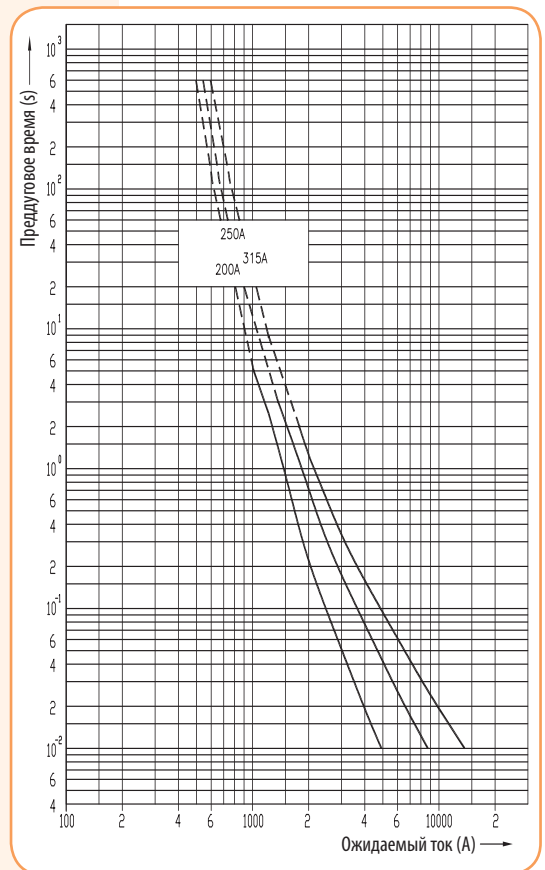
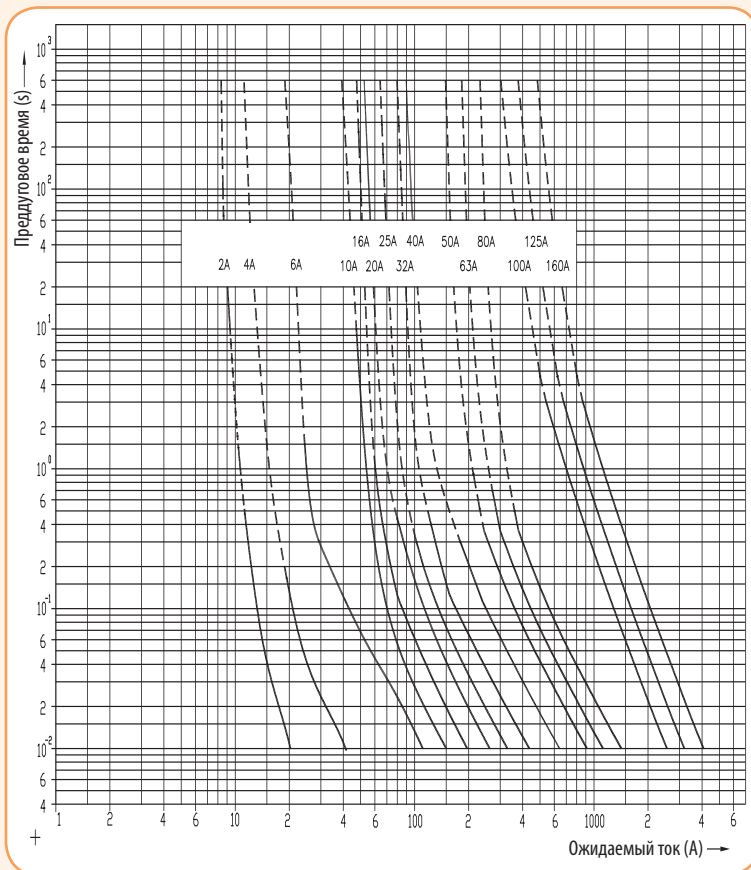
Высоковольтные предохранители для защиты трансформаторов напряжения

Техническая информация									
Номинальное напряжение (kV)	Размер "е" (мм)	Номинальный ток I_n (A)	Сила ударной иглы	Отключающая способность (kA)	Минимальный ток отключения (A)	Сопротивление (mΩ)	Потери мощности (W)	Энергия дуги (A ² s)	Общий интеграл плавления (A ² s)
10/24	235	2 A	-	20	12	2040	14	6,1	57
		4 A			20	1300	38	17,3	164

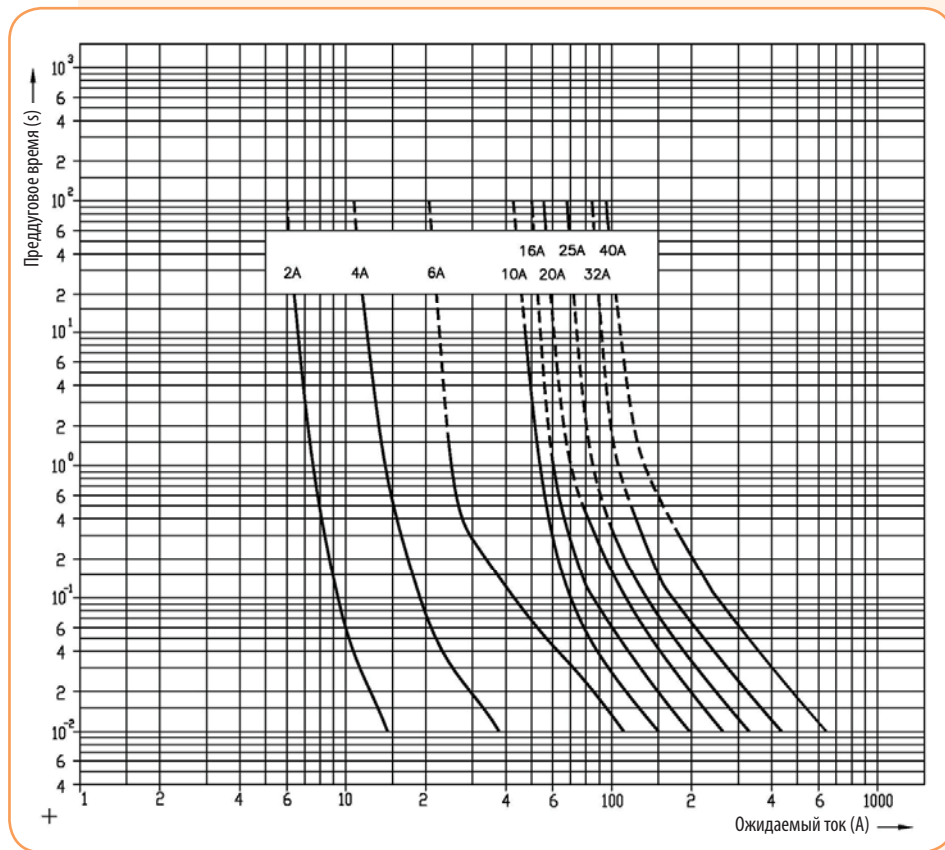
Токо-ограничивающая характеристика предохранителей с термовыключателями



Токо-временная характеристика предохранителей с термовыключателями



Токо-временная характеристика предохранителей для защиты масляных трансформаторов



Подбор предохранителей с термовыключателем для защиты трансформаторов

Таблица подбора высоковольтных предохранителей с термовыключателем для защиты трансформаторов

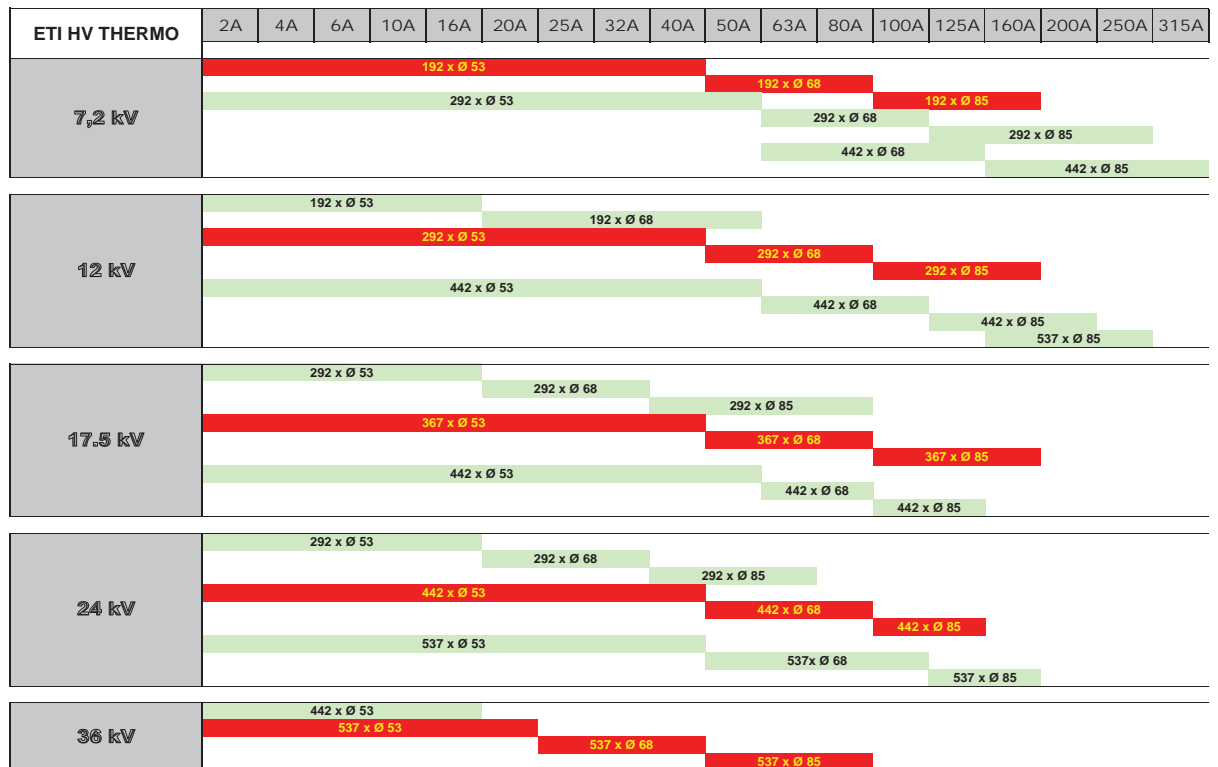
P _t (kVA)	6/7,2 kV					10/12 kV					15/17.5 kV					
	Ток первичн. обмотки трансф-ра I _p (A) при 6 kV	Ток срабатывания (A)		Номинальный ток предохранителя VV (I _N)		Ток первичн. обмотки трансф-ра I _p (A) при 10/12 kV	Ток срабатывания (A)		Номинальный ток предохранителя VV (I _N)	Ном. ток предопр. NH (I _N) gG	Ток первичн. обмотки трансф-ра I _p (A) при 15/17.5 kV	Ток срабатывания (A)		Номинальный ток предохранителя VV (I _N)		Ном. ток предопр. NH (I _N) gG
		I _{нв} min (A)	I _{нв} max (A)	I _{lv} (A)	I _{нв} min (A)		I _{нв} max (A)	I _{lv} (A)				I _{нв} min (A)	I _{нв} max (A)	I _{lv} (A)		
50	5	58	10	16	63	3	35	6	10	63	2	23	6	10	63	
75	7	86	16	20	100	4	52	10	16	100	3	35	6	10	100	
100	10	115	25	32	125	6	70	10	16	125	4	46	10	16	125	
125	12	145	32	40	160	7	86	16	20	160	5	58	10	16	160	
160	15	185	40	50	200	9	110	20	25	200	6	74	16	20	200	
200	19	230	40	50	250	12	138	25	32	250	8	92	20	25	250	
250	24	289	50	63	315	14	173	32	40	315	10	115	25	32	315	
315	30	364	50	63	400	18	218	40	50	400	12	145	32	40	400	
400	39	462	63	80	500	23	276	50	63	500	15	185	40	50	500	
500	48	577	80	100	630	29	346	50	63	630	19	230	40	50	630	
630	61	727	100	125	800	36	437	63	80	800	24	293	50	63	800	
800	77	923	100	125	1000	46	554	80	100	1000	31	370	63	80	1000	
1000	96	1154	125	160	1250	58	692	100	125	1250	38	462	80	100	1250	
1250	120	1440	160	200*	1250	72	866	100	125	1250	48	577	100	125	1250	
1600	154	1848	200*	250*	1500	92	1109	125	160	1500	62	739	125	160	1500	
2000	192	2310	250*	315*	1600	115	1380	160	200*	1600						

* Не стандартные габаритные размеры

Таблица подбора высоковольтных предохранителей с термовыключателем для защиты трансформаторов

Pt (kVA)	20/24 kV					30/36 kV				
	Ток первичной обмотки трансформатора I _p (A) при 20/24 kV	Ток срабатывания (A)	Номинальный ток предохранителя VV (I _N)		Номинальный ток предохранителя NH (I _N) gG	Ток первичной обмотки трансформатора I _p (A) при 30/36 kV	Ток срабатывания (A)	Номинальный ток предохранителя VV (I _N)		Номинальный ток предохранителя NH (I _N) gG
			I _{HV} min (A)	I _{HV} max (A)	I _{LV} (A)			I _{HV} min (A)	I _{HV} max (A)	I _{LV} (A)
50	1	18	4	6	63	1	12	2	4	63
75	2	26	4	6	100	1	17	4	6	100
100	3	35	6	10	125	2	23	6	10	125
125	4	43	6	10	160	2	29	6	10	160
160	5	55	10	16	200	3	37	6	10	200
200	6	70	10	16	250	4	46	10	16	250
250	7	86	16	20	315	5	58	10	16	315
315	9	109	20	25	400	6	73	16	20	400
400	12	138	25	32	500	8	92	20	25	500
500	14	173	32	40	630	10	115	20	25	630
630	18	217	40	50	800	12	145	25	32	800
800	23	277	50	63	1000	15	185	40	50	1000
1000	29	346	50	63	1250	19	230	50	63	1250

Таблица габаритных размеров предохранителей



стандартный размер ■
 нестандартный размер ■