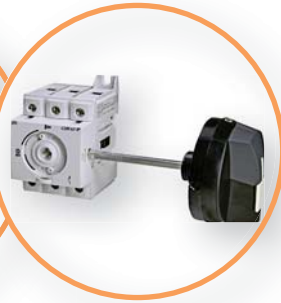
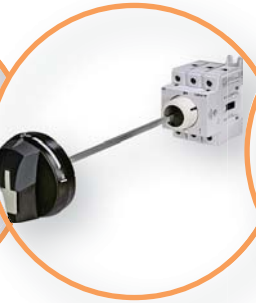


Выключатели нагрузки малогабаритные CLBS (0-1)



→ Возможность прямого, выносного фронтального и бокового управления

→ Специальный тип крепления на шину TH 35 (не требует использования инструментов, а также демонтажа шинной сборки при замене выключателя)



→ Клеммные крышки обеспечивают защиту от случайного прикосновения и разделение фаз выключателя, а перфорированные отверстия позволяют осуществлять контроль температуры контактов без снятия крышек



→ Выключатели нагрузки CLBS 100-125A имеют возможность пломбировки защитных крышек клемм



→ Положение рукоятки в выключателях нагрузки указывает на состояние контактной группы, а в переключателях - ввод/выход 1-0-2



→ Выключатели/переключатели нагрузки имеют возможность установки дополнительных аксессуаров, таких как:

- четвертый полюс

- блок контактов

- полюс "N"

- полюс "PE"



→ Возможность блокировки рукоятки замком



→ Возможность самостоятельной сборки переключателей нагрузки с помощью двух выключателей нагрузки CLBS и комплекта для переоборудования CLBS-CK.

Выключатели нагрузки малогабаритные CLBS (0-1)

Применение - Выключатели нагрузки CLBS являются многополюсными устройствами с ручным управлением и применяются для коммутации электрических цепей низкого напряжения с током до 125А. С использованием аксессуаров, CLBS может быть преобразован в 4-х полюсный выключатель нагрузки или многополюсный переключатель нагрузки. Переключатели нагрузки CLBS осуществляют переключение между двумя источниками питания низкого напряжения или отключение под нагрузкой. Линейка выключателей нагрузки CLBS была разработана и протестирована в полном соответствии с критериями, определенными стандартом IEC 60947-3.

Технические характеристики (согласно стандарту IEC 60947-3):

Тип		CLBS 16	CLBS 25	CLBS 40	CLBS 63	CLBS 80	CLBS 100	CLBS 125	
Номинальный ток	(In) (A)	16	25	40	63	80	100	125	
Номинальное напряжение изоляции	(Ui) (V)	800							
Номинальное напряжения изоляции импульсное	(U imp) (kV)	8							
Номинальный ток при 40°C	(Ith) (A)	16	25	40	63	80	100	125	
Номинальный ток (Ie)	AC-20 A/B 415V AC (A)	16	25	40	63	80	100	125	
	AC-21 A/B 415V AC (A)								
	AC-22 A/B 415V AC (A)								
	AC-23 A/B 415V AC (A)								
	AC-20 A/B 500V AC (A)			25	40	63	80	100	125
	AC-21 A/B 500V AC (A)								
	AC-22 A/B 500V AC (A)								
	AC-23 A/B 500V AC (A)								
	AC-20 A/B 690V AC (A)			32/40	40/63	63/80	80/100	100/125	63
	AC-21 A/B 690V AC (A)								
	AC-22 A/B 690V AC (A)								
	AC-23 A/B 690V AC (A)								
	DC-20 A/B 110V DC (A)			40	63	80	100	125	63
	DC-21 A/B ⁽¹⁾ 110V DC (A)								
	DC-20 A/B 250V DC (A)								
	DC-21 A/B ⁽²⁾ 250V DC (A)								
DC-20 A/B 400V DC (A)	25	40	63	80	100	125			
DC-21 A/B ⁽³⁾ 400V DC (A)									
Максимальная рабочая мощность при нагрузке AC 23	400V AC (kW)	7,5	11	18,5	30	37	45	55	
	500V AC (kW)								
	690V AC (kW)								
Ток короткого замыкания I _{cw}	1 сек. (kA)	1,26	1,5	2,75	3,9	5	7,1		
	0,25 сек. (kA)								
Характеристики выключателя, защищенного предохранителем при U_e=415V AC									
Номинальный ток предохранителя	(A)	16	25	40	63	80	100	125	
Ожидаемый ток короткого замыкания	(kA)	50	50	50	50	50	25	25	
Перегрузочная способность									
Номинальный кратковременно допустимый ток I _{cw}	0,3 сек. (kA)	2,5		3		5			
Подключение									
Минимальное сечение подключаемых проводников, Cu	мм ²	1,5		2,5		10			
Максимальное сечение подключаемых проводников, Cu	мм ²	16		35		70			
Момент прилагаемого усилия min/max	Nm	2/2,2		3,5/3,85		4/4,4			
Механический ресурс	цикл	100 000							
Рабочее усилие - 3-пол. устройство	Nm	1		1,4		1,6			
Рабочее усилие - 4-пол. устройство	Nm	1,2		1,6		2			
Потеря мощности на один полюс	(W)	0,15	0,4	0,9	1,5	2,4	4,3	7,1	

Применение:

- главный вводный выключатель;
- распределительный выключатель;
- управление оборудованием;
- локальное безопасное отключение нагрузки.

Особенности:

- небольшие габаритные размеры;
- возможность монтажа на шину TH35;
- двойной разрыв цепи;
- высокий механический и электрический ресурсы;
- дополнительные аксессуары;
- степень защиты аксессуаров IP20;
- степень защиты удлинительной рукоятки IP65;
- возможность прямого, выносного фронтального и бокового правостороннего управления;
- возможность переоборудования в переключатель нагрузки.



Категория с индексом A/B -

A = частое использование.

B = нечастое использование.

⁽¹⁾ - Один полюс, согласно полярности.

⁽²⁾ - 3-полюсный выключатель с 2-полюсами последовательно на "+" и 1-полюсом на "-".

⁽³⁾ - 4-полюсный выключатель с 2-полюсами последовательно, согласно полярности.

Выключатели нагрузки малогабаритные CLBS (0-1)



CLBS 16 3p

CLBS 125 3p

Выключатели нагрузки CLBS 16 - 125 A

Тип	Код	In (A)	Количество полюсов	Вес (кг)	Упаковка (шт.)
CLBS 16 3P	4661400	16	3	0,230	1/24
CLBS 25 3P	4661401	25	3	0,228	1/24
CLBS 40 3P	4661402	40	3	0,228	1/24
CLBS 63 3P	4661403	63	3	0,320	1/24
CLBS 80 3P	4661404	80	3	0,322	1/24
CLBS 100 3P	4661405	100	3	0,600	1/12
CLBS 125 3P	4661406	125	3	0,624	1/12

Фронтальное (прямое или выносное) и боковое управление. Рукоятка в комплект поставки не входит.

Аксессуары



CLBS-DH80/B

CLBS-DH125/B

CLBS-DH80Y/R

Рукоятки прямого управления для монтажа на выключатели CLBS

Тип	Описание	Совместимость	Код	Вес (кг)	Упаковка (шт.)
CLBS-DH80/B	Рукоятка на корпус, черная	CLBS 16-80A 3P	4661410	0,010	1/200
CLBS-DH125/B	Рукоятка на корпус, черная	CLBS 100-125A 3P	4661411	0,008	1/200
CLBS-DH80Y/R	Рукоятка на корпус, красная	CLBS 16-80A 3P	4661412	0,010	1/200

Прямое управление



CLBS-EH80/G

CLBS-EH125/G

CLBS-EH125/01G

Рукоятки для монтажа на дверцу шкафа (с блокировкой) - серые, IP65

Тип	Описание	Совместимость	Код	Вес (кг)	Упаковка (шт.)
CLBS-EH80/G	Выносная рукоятка с блокировкой, серая	CLBS 16-80A 3P	4661415	0,101	1/45
CLBS-EH125/G	Выносная рукоятка с блокировкой, серая	CLBS 100-125A 3P	4661416	0,103	1/45
CLBS-EH125/01G	Выносная рукоятка с блокировкой, серая	CLBS 16-125A 3P	4661417	0,190	1/25

Выносное фронтальное и боковое управление. Шток в комплект поставки не входит.



CLBS-EH80/YR

CLBS-EH125/YR

CLBS-EH125/01YR

Рукоятки для монтажа на дверцу шкафа (с блокировкой) - желто-красные, IP65

Тип	Описание	Совместимость	Код	Вес (кг)	Упаковка (шт.)
CLBS-EH80/YR	Выносная рукоятка с блокировкой, желто-красная	CLBS 16-80A 3P	4661418	0,102	1/45
CLBS-EH125/YR	Выносная рукоятка с блокировкой, желто-красная	CLBS 100-125A 3P	4661419	0,104	1/45
CLBS-EH125/01YR	Выносная рукоятка с блокировкой, желто-красная	CLBS 16-125A 3P	4661420	0,200	1/25

Выносное фронтальное и боковое правостороннее управление. Шток в комплект поставки не входит.



CLBS-S

Шток CLBS-S

Тип	Описание	Совместимость	Код	Вес (кг)	Упаковка (шт.)
CLBS-S200	Шток, 200мм	CLBS-EH80	4661422	0,060	1/110
		CLBS-EH125	4661520	0,050	1/20
CLBS-S320	Шток, 320мм	CLBS-EH80	4661423	0,080	1/90
		CLBS-EH125	4661521	0,090	1/20
CLBS-S400/01	Шток, 400мм	CLBS-EH125/01	4661424	0,125	1/25

Для 3-х и 4-х полюсных выключателей нагрузки шток используется для выносного фронтального и бокового управления. Для переключателей нагрузки шток используется только для фронтального управления.

Выключатели нагрузки малогабаритные CLBS

Направляющий конус

Тип	Описание	Совместимость	Код	Вес (кг)	Упаковка (шт.)
CLBS-GC EH80, 125	Направляющий конус CLBS-GC	CLBS-EH80 CLBS-EH125	4661421	0,130	1/240
LBS-GC (CLBS-EH125/01)	Направляющий конус LBS-GC	CLB-EH125/01	4661489	0,029	1/25

Позволяет направить шток в выносную рукоятку при отклонении штока от паза рукоятки до 15 мм. Применяется, если длина штока более 320 мм.



CLBS-GC EH125/01

Комплект для монтажа на дверцу или боковую панель шкафа CLBS-DMK (без рукоятки)

Тип	Описание	Совместимость	Код	Вес (кг)	Упаковка (шт.)
CLBS-DMK80	Компактная версия	CLBS 16-80A 3P	4661413	0,060	1/50
CLBS-DMK125	Стальной держатель	CLBS 100-125A 3P	4661414	0,120	1/20

Данный комплект позволяет прямой монтаж устройства на дверь или боковую панель шкафа. Применение комплекта даёт возможность прямого доступа к клеммам подключения. Блокировочная гайка, монтируемая внутри шкафа, позволяет упростить и ускорить монтаж выносной рукоятки. Рукоятка в комплект поставки не входит.



CLBS-DMK80

CLBS-DMK125

4-й полюс CLBS-4P

Тип	Описание	Совместимость	Код	Вес (кг)	Упаковка (шт.)
CLBS-4P/16	Дополнительный 4-й полюс	CLBS 16A 3P	4661432	0,072	1/36
CLBS-4P/25	Дополнительный 4-й полюс	CLBS 25A 3P	4661433	0,072	1/36
CLBS-4P/40	Дополнительный 4-й полюс	CLBS 40A 3P	4661434	0,072	1/36
CLBS-4P/63	Дополнительный 4-й полюс	CLBS 63A 3P	4661435	0,100	1/36
CLBS-4P/80	Дополнительный 4-й полюс	CLBS 80A 3P	4661436	0,102	1/36
CLBS-4P/100	Дополнительный 4-й полюс	CLBS 100A 3P	4661437	0,200	1/16
CLBS-4P/125	Дополнительный 4-й полюс	CLBS 125A 3P	4661438	0,205	1/16

Применение 4-го полюса позволяет преобразовать 3-х полюсный выключатель нагрузки CLBS в 4-х полюсный и 3-х полюсный переключатель нагрузки CLBS CO в 4-х полюсный.



CLBS-4P
100-125



CLBS-N
16..80

Полюс нейтрали CLBS-N

Тип	Описание	Совместимость	Код	Вес (кг)	Упаковка (шт.)
CLBS-N/40	Нейтральный полюс	CLBS 16-40A 3P	4661443	0,200	1/36
CLBS-N/80	Нейтральный полюс	CLBS 63-80A 3P	4661444	0,200	1/36
CLBS-N/125	Нейтральный полюс	CLBS 100-125A 3P	4661445	0,200	1/16

Полюс нейтрали без размыкания цепи.



CLBS-PE
16..80

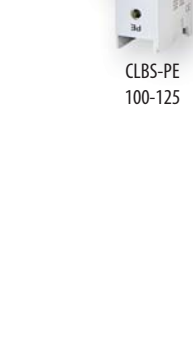


CLBS-N
100-125

Полюс заземления CLBS-PE

Тип	Описание	Совместимость	Код	Вес (кг)	Упаковка (шт.)
CLBS-PE/40	Полюс заземления	CLBS 16-40A 3P	4661446	0,200	1/36
CLBS-PE/80	Полюс заземления	CLBS 63-80A 3P	4661447	0,200	1/36
CLBS-PE/125	Полюс заземления	CLBS 100-125A 3P	4661448	0,200	1/16

Полюс заземления без размыкания цепи.



CLBS-PE
100-125

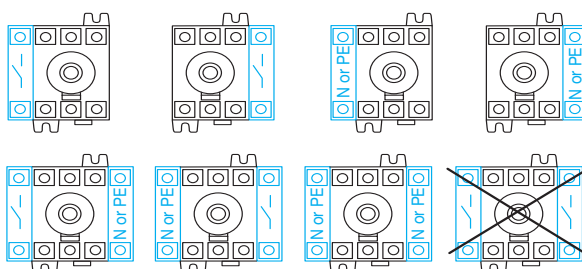


CLBS-PS11

Дополнительный блок-контакт CLBS-PS

Тип	I_N (A)	Описание	Совместимость	Код	Вес (кг)	Упаковка (шт.)
CLBS-PS11	10	Дополнительные контакты, NO+NC	CLBS 16-125A	4661425	0,044	1/52

Применение: предварительный разрыв и сигнализация положения 0 и I дополнительными контактами NO+NC. Можно устанавливать слева или справа от устройства.



Конфигурация дополнительного полюса, полюса заземления и полюса нейтрали.



CLBS-CK80



CLBS-CK125



CLBS-EH80/G CO



CLBS-EH125/G CO



CLBS-TS80 3P



CLBS-TS80 1P

Комплект для переоборудования I-0-II (рукоятка прямого управления в комплекте)

Тип	Описание	Совместимость	Код	Вес (кг)	Упаковка (шт.)
CLBS-CK80	Комплект для переоборудования, черная рукоятка 1-0-2	2xCLBS 16-80A 3P	4661439	0,074	1/42
CLBS-CK125	Комплект для переоборудования, черная рукоятка 1-0-2	2xCLBS 100-125A 3P	4661440	0,240	1/10

Комплект для переоборудования I-I+II-II (рукоятка прямого управления в комплекте)

Тип	Описание	Совместимость	Код	Вес (кг)	Упаковка (шт.)
CLBS-CKI+II80	Комплект для переоборудования, черная рукоятка 1-1+2-2	2xCLBS 16-80A 3P	4661522	0,090	1/42
CLBS-CKI+II125	Комплект для переоборудования, черная рукоятка 1-1+2-2	2xCLBS 100-125A 3P	4661523	0,240	1/10

Для комплектации переключателя без разрыва нагрузки необходимо заказать два выключателя нагрузки CLBS 3P и комплект для переоборудования CLBS-CK.



Переключатели нагрузки CLBS 3p CO*

In(A)	описание комплекта
16	2xCLBS 16 3P (4661400) + CLBS-CK80 (4661439) = CLBS 16A 3p CO
25	2xCLBS 25 3P (4661401) + CLBS-CK80 (4661439) = CLBS 25A 3p CO
40	2xCLBS 40 3P (4661402) + CLBS-CK80 (4661439) = CLBS 40A 3p CO
63	2xCLBS 63 3P (4661403) + CLBS-CK80 (4661439) = CLBS 63A 3p CO
80	2xCLBS 80 3P (4661404) + CLBS-CK80 (4661439) = CLBS 80A 3p CO
100	2xCLBS 100 3P (4661405) + CLBS-CK125 (4661440) = CLBS 100A 3p CO
125	2xCLBS 125 3P (4661406) + CLBS-CK125 (4661440) = CLBS 125A 3p CO

Рукоятки для монтажа на дверцу шкафа (с блокировкой), IP65

Тип	Описание	Совместимость	Код	Вес (кг)	Упаковка (шт.)
CLBS-EH80/G CO	Выносная рукоятка с блокировкой, серая 1-0-2	CLBS-CK80	4661441	0,101	1/45
CLBS-EH125/G CO	Выносная рукоятка с блокировкой, серая 1-0-2	CLBS-CK125	4661442	0,101	1/45

Выносное фронтальное управление. Шток в комплект поставки не входит.

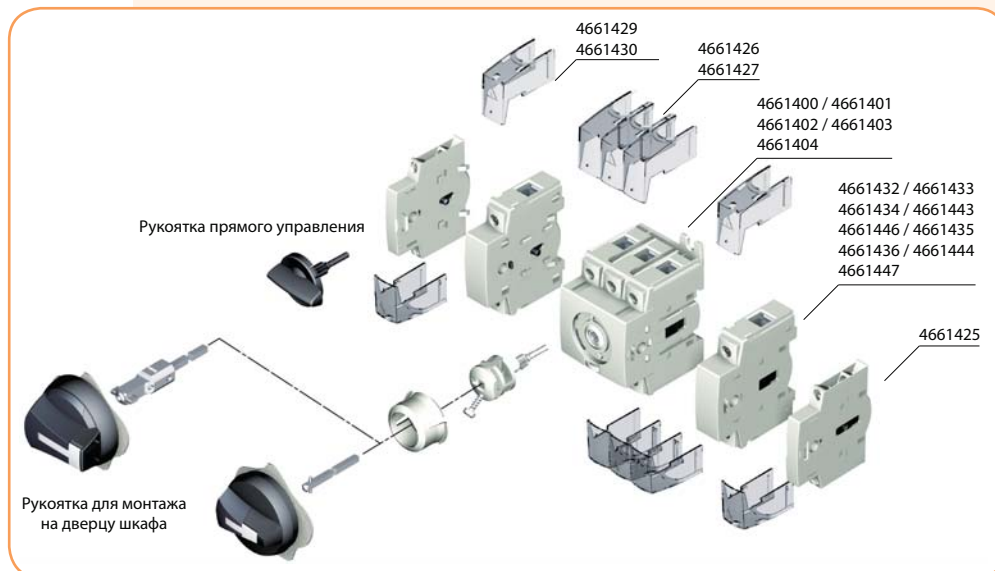
Защитные крышки клемм для CLBS

Тип	Описание	Совместимость	Код	Вес (кг)	Упаковка (шт.)
CLBS-TS40 3P	Клеммные крышки 3P, 16-40A	CLBS 16-40A	4661426	0,020	1/110
CLBS-TS80 3P	Клеммные крышки 3P, 63-80A	CLBS 63-80A	4661427	0,020	1/125
CLBS-TS125 3P	Клеммные крышки 3P, 100-125A	CLBS 100-125A	4661428	0,063	1/22
CLBS-TS40 1P	Клеммные крышки 1P, 16-40A	CLBS 16-40A	4661429	0,008	1/200
CLBS-TS80 1P	Клеммные крышки 1P, 63-80A	CLBS 63-80A	4661430	0,006	1/200
CLBS-TS125 1P	Клеммные крышки 1P, 100-125A	CLBS 100-125A	4661431	0,022	1/120

Примечание: Для защиты верхних и нижних клемм необходимо заказать один комплект.

Применение - Защита от прямого контакта с верхними и нижними клеммами. На крышке предусмотрены отверстия для установки датчиков температуры.

Монтаж дополнительных аксессуаров



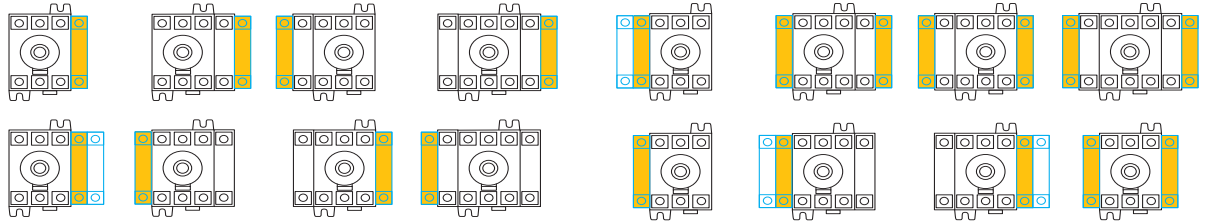
Конфигурация дополнительных контактов для CLBS-PS11 (NO+NC)

Макс.: 2 блока / Макс.: 2 дополнительных контакта

Нет предварительного разрыва

Предварительный разрыв

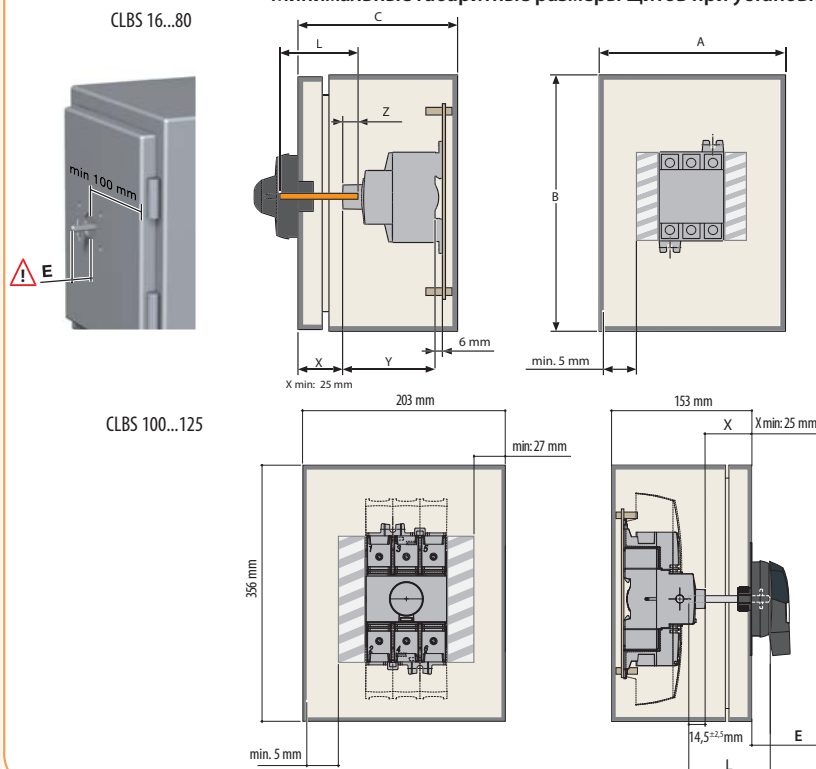
Тип контакта	Номинальный ток (A)	Рабочий ток I _c (A), 230V AC	
		AC-13	AC-15
NO+NC	10	10	6



Пример монтажа:



Минимальные габаритные размеры щитов при установке выключателей нагрузки CLBS



	16A - 40A	60A - 80A
	mm	mm
A	152	203
B	203	254
C	102	102
Y	75	75

	16 A - 40 A 60A - 80 A	E	
		min.	max.
CLBS-EH80	L=X+32 mm	13 mm	15mm
CLBS-EH125/01	L=X+38,5 mm	17,5 mm	21,5 mm

		E	
		min.	max.
CLBS-EH125	L=X+94,5 mm	13 mm	15mm
CLBS-EH125/01	L=X+101 mm	17,5 mm	21,5 mm

Габаритные размеры (мм)

ETISWITCH

CLBS 16-CLBS 80

Прямое управление

Вид сбоку

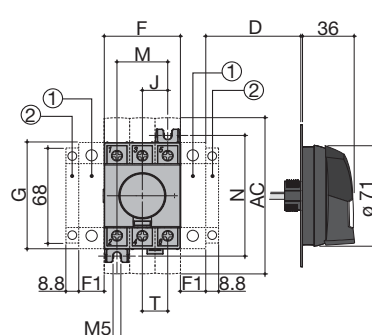
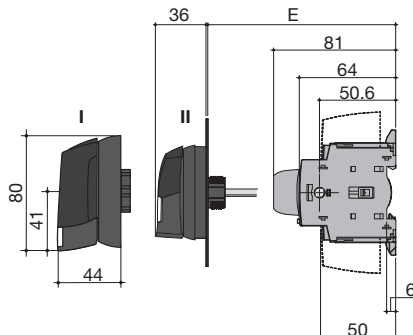
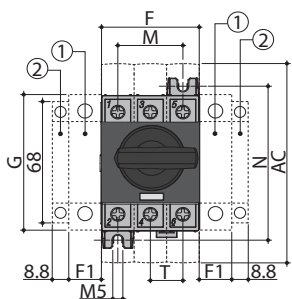
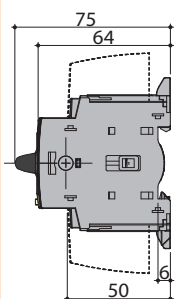
Вид спереди

Выносное фронтальное управление

Вид сбоку

Выносное боковое управление

Вид спереди



I. CLBS-EH125/01
II. CLBS-EH80

- ① - дополнительный 4-й полюс (макс. 1 на устройство); или нейтральный полюс; или полюс заземления; или дополнительный блок контактов
- ② - дополнительный блок контактов (макс. 2 на устройство)

Ток (A)	Общие габариты, (мм)				Клеммные крышки AC (мм)	Корпус устройства, (мм)				Монтаж устройства, (мм)		Подсоединение, (мм) T
	D min	D max	E min	E max		F	F1	G	J	M	N	
16-40	30	235	100	372	110	45	15	68	15	30	75	15
63-80	30	235	100	372	110	52.5	17.5	76	17.5	35	85	17.5

CLBS 100-CLBS 125

Прямое управление

Вид сбоку

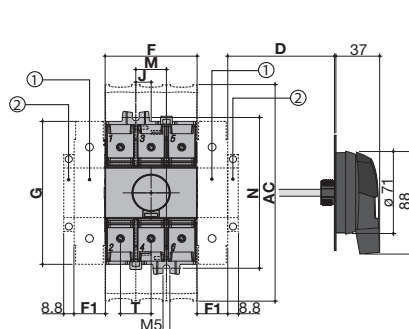
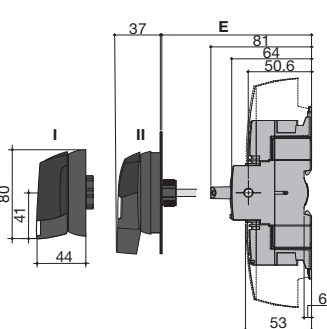
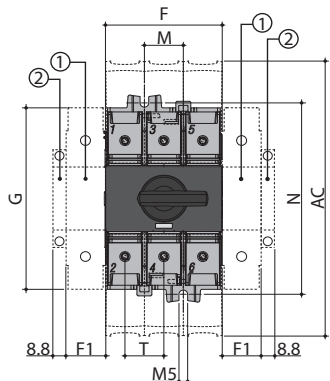
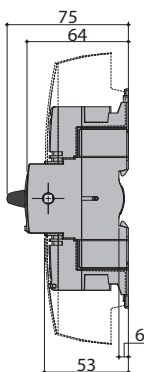
Вид спереди

Выносное фронтальное управление

Вид сбоку

Выносное боковое управление

Вид спереди



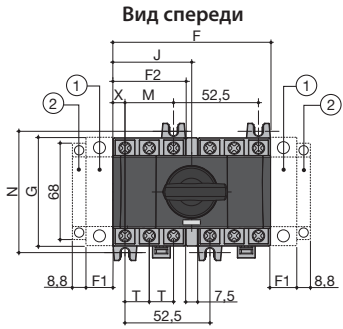
I. CLBS-EH125/01
II. CLBS-EH125

- ① - дополнительный 4-й полюс (макс. 1 на устройство); или нейтральный полюс; или полюс заземления; или дополнительный блок контактов
- ② - дополнительный блок контактов (макс. 2 на устройство)

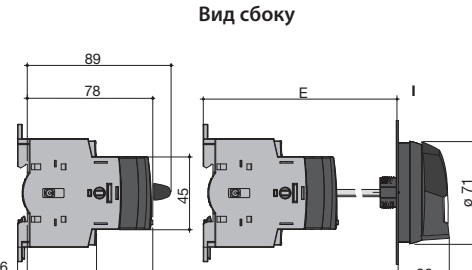
Ток (A)	Общие габариты, (мм)				Клеммные крышки AC (мм)	Корпус устройства, (мм)				Монтаж устройства, (мм)		Подсоединение, (мм) T
	D min	D max	E min	E max		F	F1	G	J	M	N	
100-125	30	201	100	372	189	78	26	124.6	13	26	131.4	26

Габаритные размеры переключателей нагрузки (мм)

Прямое управление
CLBS 16 - CLBS 80 - с комплектом для переоборудования



Выносное фронтальное управление
CLBS 16 - CLBS 80 - с комплектом для переоборудования

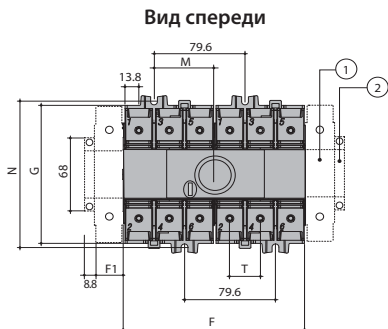


I. CLBS-EH80/G CO

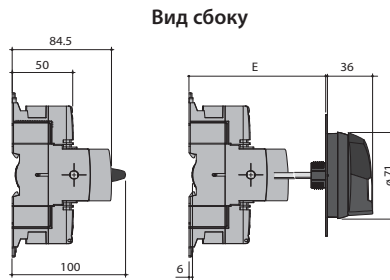
- ① - дополнительный 4-й полюс (макс. 1 на устройство); или нейтральный полюс; или полюс заземления; или дополнительный блок контактов
- ② - дополнительный блок контактов (макс. 2 на устройство)

Ток (А)	Общие габариты, (мм)		Корпус устройства, (мм)					Монтаж устройства, (мм)		Подсоединение (мм)	
	E min	E max	F	F1	F2	G	J	M	N	T	X
16-40	105	372	97.5	15	45	68	48.75	30	75	15	7.5
63-80	105	372	105	17.5	52.5	76	52.5	35	85	17.5	8.75

Прямое фронтальное управление
CLBS 100 - CLBS 125 - с комплектом для переоборудования



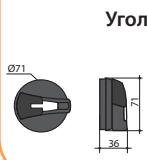
Выносное фронтальное управление
CLBS 100 - CLBS 125 - с комплектом для переоборудования



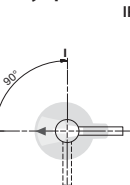
- ① - дополнительный 4-й полюс (макс. 1 на устройство); или нейтральный полюс; или полюс заземления; или дополнительный блок контактов
- ② - дополнительный блок контактов (макс. 2 на устройство)

Ток (А)	Общие габариты, (мм)		Корпус устройства, (мм)				Монтаж устройства, (мм)		Подсоединение (мм)
	E min	E max	F	F1	G	M	N	T	
100-125	105	372	159	26	124.5	52.8	131.5	26	

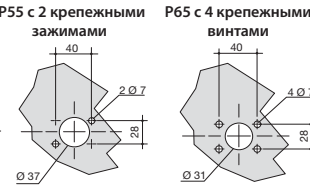
CLBS-EH80 Прямое фронтальное управление (16-80A)



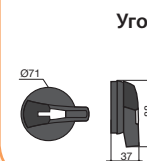
Правое боковое управление



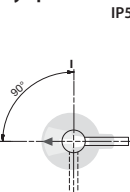
Монтажное отверстие



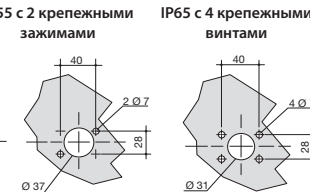
CLBS-EH125 Прямое фронтальное управление (100-125A)



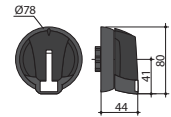
Правое боковое управление



Монтажное отверстие

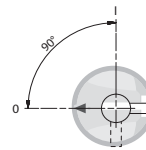


CLBS-EH125/01 (16-125A)

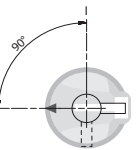


Угол поворота

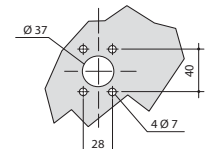
Прямое фронтальное управление



Правое боковое управление

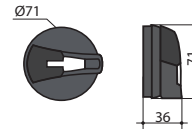


Монтажное отверстие



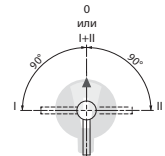
IP65 с 4 крепежными винтами

CLBS-EH80/G CO CLBS-EH125/G CO



Прямое фронтальное управление

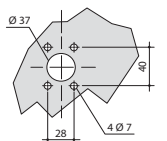
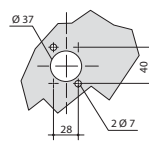
Угол поворота



Монтажное отверстие

IP55 с 2 крепежными зажимами

IP65 с 4 крепежными винтами



С крепежной гайкой

