

## Реле утечки на землю LRE-A и LRE-B, трансформаторы тока

### Особенности:

- светодиодная индикация наличия питания ON (зелёный LED) и срабатывания реле TRIP (красный LED);
- микропереключатель выбора автоматического „AUTO“ или ручного „MANUAL“ режима сброса;
- кнопка „TEST“ для контроля работоспособности механизма расцепителя;
- установка на шину TH 35 согласно стандарту DIN 50022;

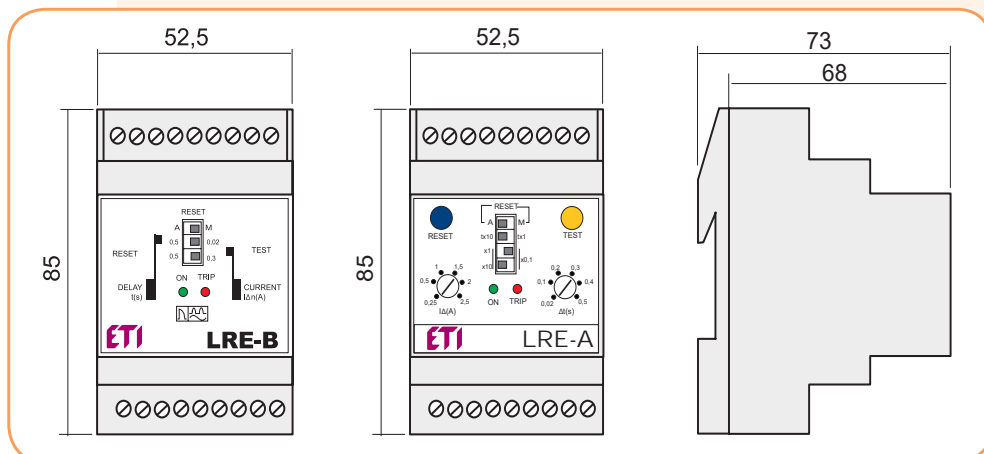


**Применение** - Реле LRE-A/-B используются совместно с внешними трансформаторами тока и применяются для контроля тока утечки на землю. Данные устройства разработаны для совместной работы с автоматическими выключателями серии ETIBREAK 2 оснащённых независимым ресцепителем. Функция выбора тока утечки и задержки отключения даёт возможность применять данные реле при построении схем селективности с использованием других реле утечки на землю или других устройств дифференциальной защиты.

Технические характеристики:	LRE-A	LRE-B
Напряжение питания	24-48 V AC/DC; 110 V AC/DC; 230 - 400 V AC ± 20%	24-48 V AC/DC; 110 V AC/DC; 230 - 400 V AC/DC ± 20%
Номинальная частота	50 - 60 Hz	
Максимальная потребляемая мощность	3 VA	
Уставка по току срабатывания I <sub>Δn</sub>	0,025 - 0,25A (K=0,1); 0,25 - 2,5A (K=1); 2,5 - 25A (K=10); 25-250A (внешний множитель)	0,3 или 0,5A
Время срабатывания	0,02 - 0,5с. (K=1) 0,2 - 5с. (K=10)	0,02 или 0,5с
Тип контактов	1P перекидной - 5A 250V	
Номинальный ток контактов I <sub>th</sub>	5 A / 250 V	
Рабочий диапазон температур	-10 ...+60°C	
Температура хранения	-20 ...+80°C	
Относительная влажность	<90%	
Номинальное напряжение изоляции	2,5 kV 60с	
Механический ресурс	50x10 <sup>6</sup> циклов	
Электрический ресурс	3x10 <sup>5</sup> циклов	
Соответствие стандартам	CEI 41-1 / IEC 255 / VDE 0664	
Электромагнитная совместимость	CEI-EN 50081-1 / CEI-EN 50082-2	
Сечение подключаемых проводников	Зажимные винты, сечение до 2,5 mm <sup>2</sup> (0,5Nm)	
Монтаж согласно DIN 43880	DIN рейка 35mm (3-модуля)	
Степень защиты согласно DIN 40050	IP20	

### Реле утечки на землю

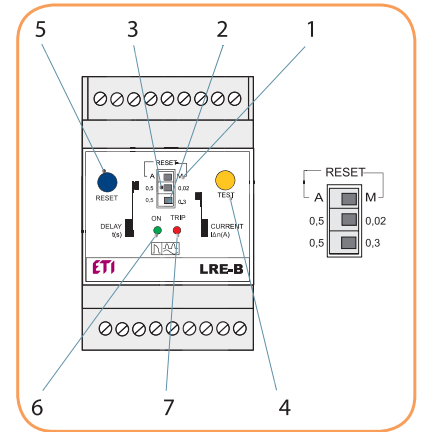
Тип	Код	Описание	Вес (кг)	Упаковка (шт.)
LRE-B 110-230-380V	4671601	Реле утечки на землю	175	1
LRE-B 24-48V	4671602		175	1
LRE-A 110-230-380V	4671603		185	1
LRE-A 24-48V	4671604		185	1
LRE-A 12V	4671605		185	1
LRE-CT60 110-20-380V	4671606	Реле утечки на землю со встроенным трансформатором тока	375	1
LRE-CT60 24-48V	4671607		375	1



## Реле утечки на землю LRE-A и LRE-B

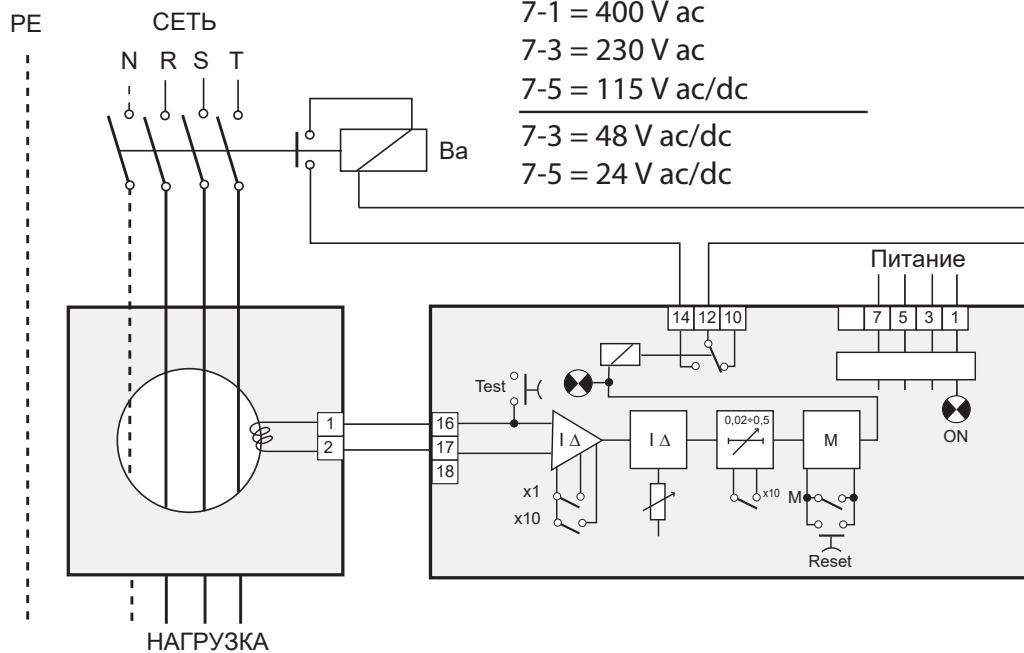
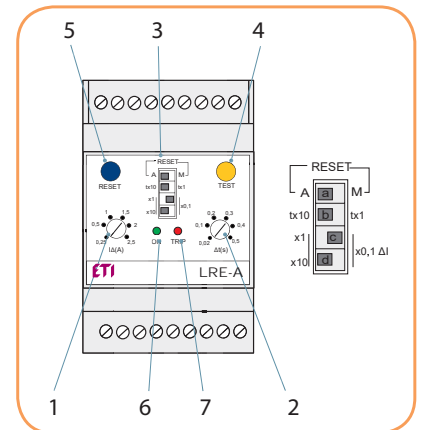
### ОПИСАНИЕ:

- 1 - Микропереключатель выбора автоматического "AUTO" или ручного "MANUAL" режима сброса.
- 2 - Микропереключатель выбора величины тока утечки.
- 3 - Микропереключатель выбора задержки срабатывания.
- 4 - Кнопка "TEST" для контроля работоспособности механизма расцепителя.
- 5 - Кнопка "RESET" для ручного сброса.
- 6 - Индикация срабатывания реле (горит красный LED).
- 7 - Индикация наличия напряжения (горит зелёный LED).



### ОПИСАНИЕ:

- 1 - Выбор величины тока утечки.
- 2 - Выбор задержки срабатывания.
- 3 - Микропереключатели для установки параметров:
  - микропереключатель "a" выбора автоматического "AUTO" (в положении A) или ручного "MANUAL" (в положении M) режима сброса;
  - микропереключатель "b" выбора кратности времени срабатывания:  $K=10$  (в положении  $tx10$ ) и  $K=1$  (в положении  $tx1$ );
  - микропереключатели "c" и "d" выбора множителя тока срабатывания:  $K=0,1$  ("c" и "d" в положении  $x0,1$ );  $K=1$  ("c" в положении  $x1$  и "d" в положении  $x0,1$ );  $K=10$  ("c" в положении  $x1$  и "d" в положении  $x10$ ).
- 4 - Кнопка "TEST" для контроля работоспособности механизма расцепителя.
- 5 - Кнопка "RESET" для ручного сброса.
- 6 - Индикация наличия напряжения (горит зелёный LED).
- 7 - Индикация срабатывания реле (горит красный LED).



## Трансформаторы тока

**Применение** - Трансформаторы тока СТЕ/СТЕD используются совместно с реле LRE-A/-B.

### Технические характеристики:

Установка	Под любым углом
Применение	Для использования с реле утечки на землю серии LRE
Рабочий диапазон температур	-10...+70°C
Температура хранения	-20...+80°C
Коэффициент трансформации	500/1
Напряжение изоляции	2,5 kV 60с
Длительная перегрузка	1000А
Тепловая перегрузка	40 kA (1с)
Сечение подключаемых проводников	Зажимные винты, сечение до 2,5 mm <sup>2</sup>
Степень защиты	IP20



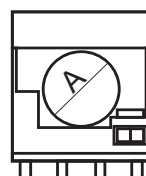
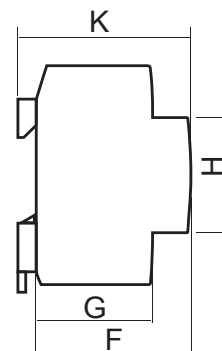
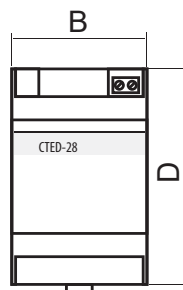
### Трансформаторы тока

Тип	Код	Тип сердечника	Минимальное измеряемое значение тока	Внутренний диаметр	Вес (кг)
СТЕD-28	4671608	замкнутый	25 mA	28 mm	0,20
СТЕ-35	4671609		25 mA	35 mm	0,22
СТЕ-60	4671610		25 mA	60 mm	0,28
СТЕ-80	4671611		100 mA	80 mm	0,45
СТЕ-110	4671612		100 mA	110 mm	0,52
СТЕ-160	4671613		250 mA	160 mm	1,35
СТЕ-210	4671614		250 mA	210 mm	1,45

### Габаритные размеры (мм)

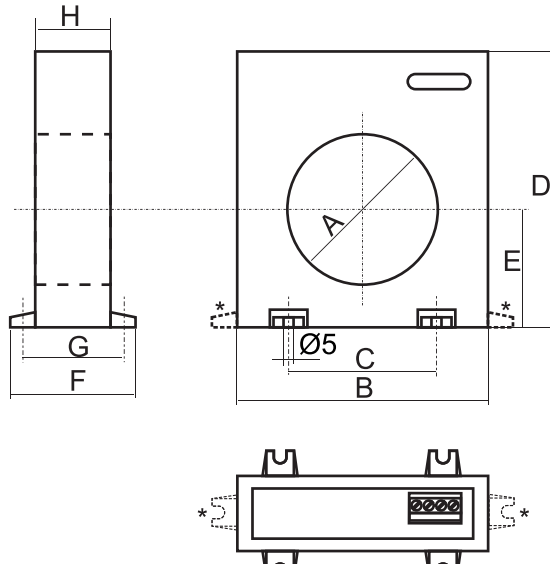
Тип	A	B	C	D	E	F	G	H	K
СТЕD-28	28	52,5	-	85,5	-	58	44	45	54
СТЕ-35	35	100	60	100	47	50	43	30	-
СТЕ-60	60	100	60	100	47	50	43	30	-
СТЕ-80	80	150	110	160	70	50	43	30	-
СТЕ-110	110	150	110	160	70	50	43	30	-
СТЕ-160	160	220	156	236	110	64	50	34	-
СТЕ-210	210	310	240	290	145	260	280	36	55

СТЕD-28



Монтаж на DIN-рейку 35mm  
согласно DIN 50022  
3 модуля 17,5 mm

CTE-35  
 CTE-60  
 CTE-80  
 CTE-110  
 CTE-160



CTE-210

