

Разъединители PCF для цилиндрических предохранителей

→ 1р + N в одном модуле



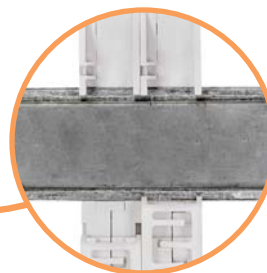
→ Двойная туннельная клемма



→ LED индикация срабатывания предохранителя



→ Монтаж на шину TH35



→ Предусмотрено место для запасного предохранителя



→ Возможность пломбирования

Применение - Разъединители PCF 8 и PCF 10 выполняют функцию держателя для цилиндрических предохранителей CH, и применяются для коммутации и защиты электрических цепей с током до 32А.

Технические характеристики:

Количество полюсов	1р, 1р+N, 2р, 3р, 3р+N
Полюс нейтральный N	размыкающийся
Номинальное напряжение	PCF 8 - 400 V, PCF 10 - 690V
Номинальный ток	max. 32А - PCF 10, max. 25А - PCF 8
Сечение проводников	0,5 - 10 мм ²
Ширина модуля	17,5 мм
Вид нагрузки	AC-22B
Соответствие стандартам	PN-EN 60269, PN-EN 60947-3

Технические характеристики PCF:

Тип	PCF 8	PCF 10	PCF CC
Тип предохранителя	CH 8x32	CH 10x38	Class CC
	IEC	IEC	UL
Исполнение	без индикации/LED индикация		
Количество полюсов	1р, 1р+N, 2р, 3р, 3р+N		1р, 2р, 3р
Ном. коммутационное напряжение U _e	400V AC	690V AC	600V AC/DC
Номинальный ток I _e	20A	32A	30A
Максимальный ток предохранителей:			
690V		10A gG	
500V		25A gG, 16A aM	
400V	20A gG, 10A aM	32A gG	
Номинальная частота	50Hz	50Hz	60Hz
Максимальный кратковременный ток I _{cw}	240A	300A	
Условный термический ток I _{th}			
Отключающая способность	50kA	100kA	200kA
Номинальное напряжение изоляции U _i	400V	690V	
Устойчивость изоляции U _{imp}	4kV	4kV	
Категория перенапряжения	III	III	
Максимальная потеря мощности	gG: 2,5W, aM: 0,9W	gG: 3W, aM: 1,2W	
LED индикация (рабочее напряжение)	50V-690V AC		50 - 600V AC; 80 - 600V DC
Вид нагрузки	AC-22B	AC-22B	коммутация без нагрузки
Электрический ресурс (циклов)	300	300	
Механический ресурс (циклов)	1700	1700	
Влажность		90% при 20°C	
Рабочий диапазон температур		-5°C ... +40°C	
Температура хранения		-25°C ... +55°C	
Степень защиты (IEC 60529)		IP 20	
Сечение подключаемых проводников	0,5-10mm ²	AWG 18-8 гибкий, только Cu	AWG 12-2 монолитный или гибкий, только Cu
Винт		PZ M4	
Момент силы затяжки винтов		1,2Nm	
Монтаж на EN 60715 рейку		На шину TH 35	
Пломбировка положения		Включено/Выключено	
Соответствие стандартам предохранителей		IEC/EN 60269-2	
Соответствие стандартам держателей/держателей разъединителей	IEC 60947-1, IEC 60947-3	UL 4248-1	UL 4248-1, UL 4248-4
Протоколы испытаний	Int.	CCA/CB	UL
Сертификаты			cURus

Особенности:

- 1р+N выполнены в одном модуле;
- наличие места для запасного предохранителя;
- индикация состояния предохранителя (LED);
- возможность пломбирования;
- возможность использования дополнительного контакта;
- в отключенном состоянии обеспечивается видимый разрыв цепи;
- специальная конструкция контактной группы не требует большого усилия при размыкании.

Разъединители PCF 8 для цилиндрических предохранителей размера - 8x32

Номинальный ток max. 20 A

Номинальное напряжение 400 V

Категория применения AC22B



PCF 8 1p

Тип	Un (V)	I _{max} (A)	Код	Индикация	Вес (г)	Упаковка (шт.)
PCF 8 1P	400	20	2530001	-	58	12/108
PCF 8 1P-LED			2530011	LED		



PCF 8 1p+N

Тип	Un (V)	I _{max} (A)	Код	Индикация	Вес (г)	Упаковка (шт.)
PCF 8 1P+N	400	20	2530002	-	70	12/108
PCF 8 1P+N-LED			2530012	LED		



PCF 8 2p

Тип	Un (V)	I _{max} (A)	Код	Индикация	Вес (г)	Упаковка (шт.)
PCF 8 2P	400	20	2530003	-	120	6/54
PCF 8 2P-LED			2530013	LED		



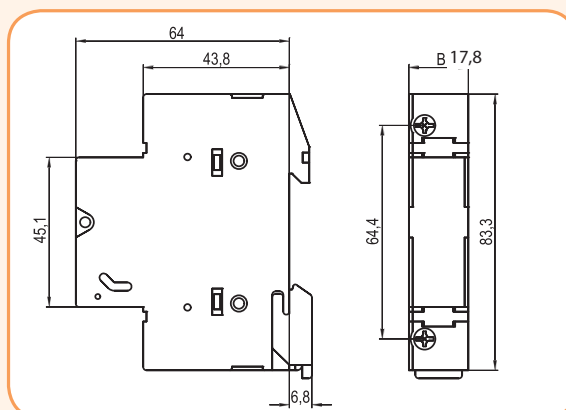
PCF 8 3p

Тип	Un (V)	I _{max} (A)	Код	Индикация	Вес (г)	Упаковка (шт.)
PCF 8 3P	400	20	2530004	-	180	4/36
PCF 8 3P-LED			2530014	LED		



PCF 8 3p+N

Тип	Un (V)	I _{max} (A)	Код	Индикация	Вес (г)	Упаковка (шт.)
PCF 8 3P+N	400	20	2530005	-	195	4/36
PCF 8 3P+N-LED			2530015	LED		



Разъединители PCF 10 для цилиндрических предохранителей размера - 10x38

Номинальный ток max. 32 А

Номинальное напряжение 690 V

Категория применения AC22B

PCF 10 1р

Тип	U _п (V)	I _{max} (A)	Код	Индикация	Вес (г)	Упаковка (шт.)
PCF 10 1P	690	32	2550001	-	58	12/108
PCF 10 1P-LED			2550011	LED		

PCF CC 1р

I _{max} (A)	U _п (V)	I _{max} (A)	Код	Индикация	Вес (г)	Упаковка (шт.)
PCF 10 CC 1P	600	30	2550101	-	58	12/108
PCF 10 CC 1P-LED			2550111	LED		

PCF 10 1р+N

Тип	U _п (V)	I _{max} (A)	Код	Индикация	Вес (г)	Упаковка (шт.)
PCF 10 1P+N	400/690	32	2550002	-	70	12/108
PCF 10 1P+N-LED			2550012	LED		

PCF 10 2р

Тип	U _п (V)	I _{max} (A)	Код	Индикация	Вес (г)	Упаковка (шт.)
PCF 10 2P	690	32	2550003	-	120	6/54
PCF 10 2P-LED			2550013	LED		

PCF CC 2р

I _{max} (A)	U _п (V)	I _{max} (A)	Код	Индикация	Вес (г)	Упаковка (шт.)
PCF 10 CC 2P	600	30	2550103	-	120	6/54
PCF 10 CC 2P-LED			2550113	LED		

PCF 10 3р

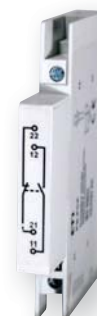
Тип	U _п (V)	I _{max} (A)	Код	Индикация	Вес (г)	Упаковка (шт.)
PCF 10 3P	690	32	2550004	-	180	4/36
PCF 10 3P-LED			2550014	LED		

PCF CC 3р

I _{max} (A)	U _п (V)	I _{max} (A)	Код	Индикация	Вес (г)	Упаковка (шт.)
PCF 10 CC 3P	600	30	2550104	-	180	4/36
PCF 10 CC 3P-LED			2550114	LED		

PCF 10 3р+N

Тип	U _п (V)	I _{max} (A)	Код	Индикация	Вес (г)	Упаковка (шт.)
PCF 10 3P+N	690	32	2550005	-	195	4/36
PCF 10 3P+N-LED			2550015	LED		



Аксессуары

Блок-контакт PS PCF

Тип	U _п (V)	I _{max} (A)	Код	Для	Для	Вес (г)	Упаковка (шт.)
PS PCF	230	6	2559001	1xNO 1xNO/NC	PCF 8, PCF 10	35	1/10