

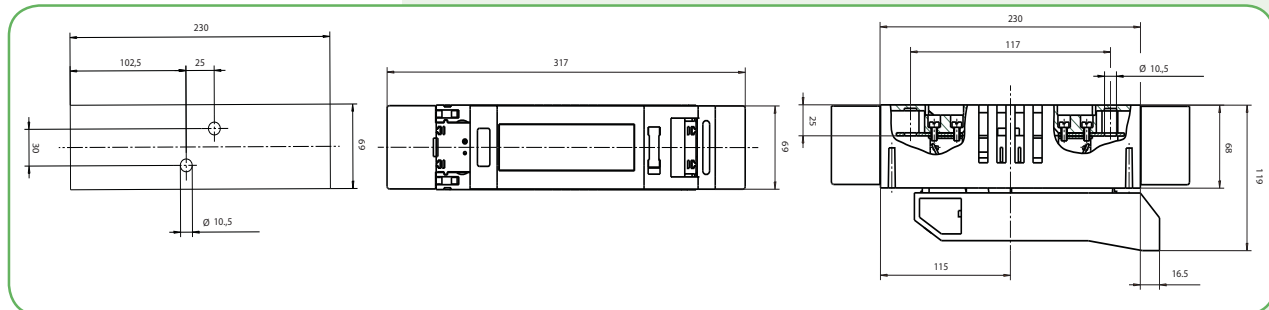
## Разъединитель предохранителей TL1-1/9/1000V/PV



Технические характеристики:		
Число полюсов	1	
Номинальное напряжение	1000V DC	
Номинальный ток	160A	
Тепловой ток с предохранителем	160A	
Предохранители	Габарит	1
	Номинальный ток (gL/gG)	160A
	Потери мощности на предохранителе	25W
Подключение	Винт	M10
	Клемма подключения	25-240 mm <sup>2</sup>
	Плоская шина	30x10 mm
	Момент прилагаемого усилия	30-35 Nm
Степень защиты (закрытый/открытый)	IP20/IP10	
Условия эксплуатации	Рабочий диапазон температур *	-25°C до +55°C
	Режим работы	Продолжительный
	Рабочее положение	Вертикально, горизонтально
	Высота над уровнем моря	до 2000 m
	Степень загрязнения	3

\* 35°C номинальная температура, при 55°C значение тока уменьшается

Разъединитель предохранителей TL1-1/9/1000V/PV					
Тип	I <sub>N</sub> (A)	Код	Винт	Вес (г)	Упаковка (шт.)
TL1-1/9/1000V/PV	160	4122038	M10	1070	1

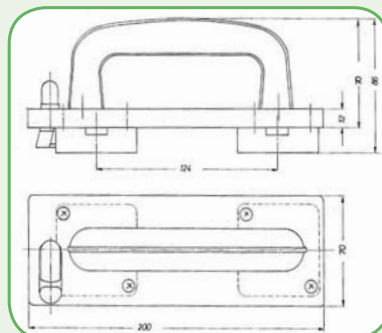


## Съемник ножевых предохранителей DC 1100V

**Применение** - Съемник ножевых предохранителей GP1200 предназначен для безопасной установки и извлечения ножевых предохранителей из держателя. Напряжение изоляции съемника 1200V DC



Съемник ножевых предохранителей 1100V DC			
Тип	Код	Вес (г)	Упаковка (шт.)
GP1200	4941112	400	1



## Разъединитель предохранителей TL1,3-1/9/1200V/PV

### Технические характеристики:

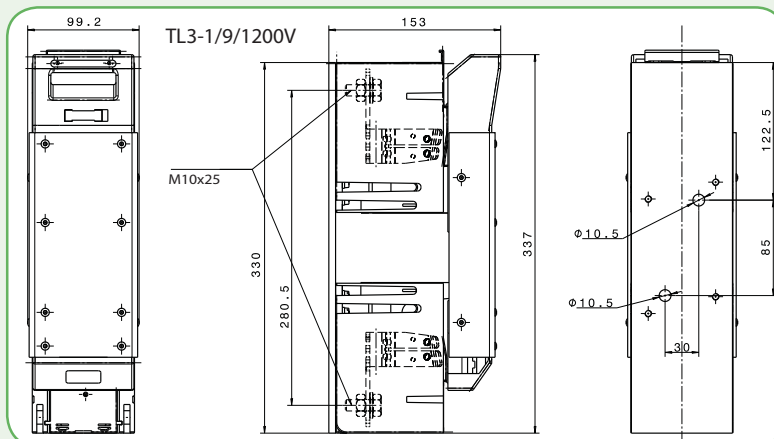
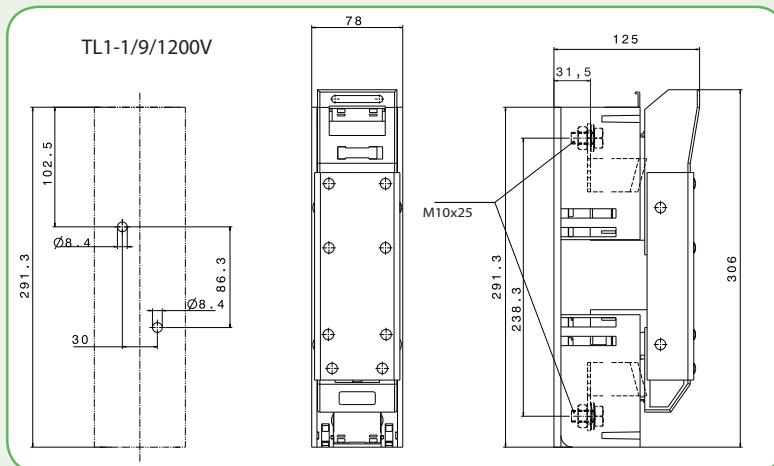
Тип		TL1/1200V	TL3/1200V
Для предохранителей		NH1XL	NH2XL, NH3L
Номинальное напряжение		1200V AC/ 1000V DC	1200V AC/ 1000V DC
Номинальный ток		250A	630A
Тепловой ток с предохранителем		250A	630A
Тепловой ток с короткозамкнутой вставкой		325A	1000A
Потери мощности на предохранителе		25W	70W
Подключение	Винт	M10	M12
	Клемма подключения	25-150 mm <sup>2</sup>	25-300 mm <sup>2</sup>
	Плоская шина	30x10 mm	40x10 mm
	Момент прилагаемого усилия	30-35 Nm	30-35 Nm
Степень защиты (закр./откр.)		IP20/IP10	IP20/IP10
Условия эксплуатации	Рабочий диапазон температур *	-25°C до +55°C	-25°C до +55°C
	Режим работы	Продолжительный	
	Рабочее положение	Любое	
	Высота над уровнем моря	до 2000 м	
	Степень загрязнения	3	

\* 35°C номинальная температура, при 55°C значение тока уменьшается



### Разъединители предохранителей TL1,3-1/9/1200V

Тип	I <sub>n</sub> (A)	Код	Винт	Вес (г)	Упаковка (шт.)
TL1-1/9/1200V	250	4122036	M10	1485	1
TL3-1/9/1200V	630	4122037	M12	2535	1



Вертикальные держатели предохранителей L2,3-2/1200V



Технические характеристики:			L2	L3
Тип			L2	L3
Для ножевых предохранителей NH/NV габарита (PN-IEC 60269-6)			2	3
Номинальное напряжение			1200V DC	1200V DC
Номинальный ток			250A	400A
Термический ток с предохранителем			250A	400A
Номинальное напряжение изоляции			1200V DC	1200V DC
Потери мощности на предохранителе			46W	75W
Подключение	Стандартное подключение	Винт	M12	M12
		Клемма подключения	1x25-240 mm <sup>2</sup>	1x25-240 mm <sup>2</sup>
		Плоская шина	30x10 mm	40x10 mm
		Момент прилагаемого усилия	35-40 Nm	35-40 Nm
	Зажим KM2G	Клемма подключения	25-150mm <sup>2</sup> 185-300mm <sup>2</sup>	25-150mm <sup>2</sup> 185-300mm <sup>2</sup>
		Момент прилагаемого усилия	32 Nm	32 Nm
Зажим KM2G-F	Клемма подключения	25-240 mm <sup>2</sup>	25-240 mm <sup>2</sup>	
	Момент прилагаемого усилия	32 Nm	32 Nm	
Степень защиты			IP10	IP10
Условия эксплуатации	Рабочий диапазон температур		-25°C до + 55°C	
	Режим работы		Продолжительный	
	Рабочее положение		Вертикальное	
	Высота над уровнем моря		до 2000 м	
	Степень загрязнения		3	

\* 35°C номинальная температура, при 55°C значение тока уменьшается

Вертикальные держатели предохранителей L2,3-2/1200V					
Тип	I <sub>n</sub> (A)	Код	Тип зажима	Вес (г)	Упаковка (шт.)
L2-2/1200/3A/HA/PV	250	4122039	Винт M12	3500	1
L2-2/1200/9/KM2G-F/HA/PV	250	4122040	Зажим KM2G-F	3650	1
L3-2/1200/3A/HA/PV	400	4122041	Винт M12	4110	1
L3-2/1200/9/KM2G-F/HA/PV	400	4122042	Зажим KM2G-F	4260	1

