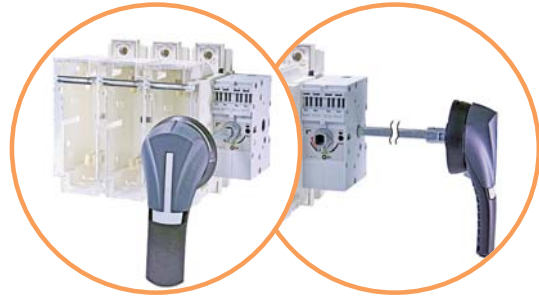


Разъединители нагрузки под предохранители FLBS (0-1)



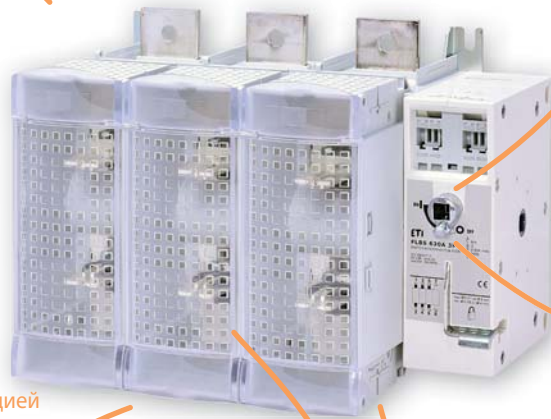
→ возможность блокировки рукоятки разъединителя замком



→ Возможность прямого, выносного фронтального и бокового управления



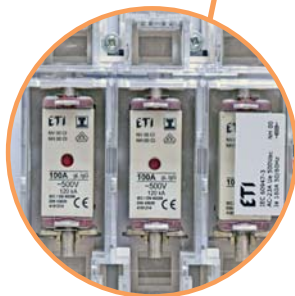
→ Возможность подключения дополнительных контактов с функцией предварительного разрыва



→ указатель положения силовых контактов разъединителя



→ применение полиэфировых распределительных коробок SB (IP66) и разъединителей нагрузки FLBS является наиболее компактным и экономически выгодным решением



→ визуальная индикация состояния предохранителя



→ Клеммные крышки обеспечивают защиту от случайного прикосновения

Разъединители нагрузки под предохранители FLBS (0-1)

Применение - Разъединители нагрузки с предохранителями FLBS предназначены для работы с плавкими вставками NV-NH и применяются в распределительных устройствах и электрических шкафах для защиты и коммутации под напряжением цепей низкого напряжения с номинальным рабочим током до 630 А.

Технические характеристики (согласно стандарту IEC 60947-3)

Тип			FLBS 125	FLBS 160	FLBS 250	FLBS 400	FLBS 630
Номинальный ток	(In)	(A)	125A	160A	250A	400A	630A
Номинальное напряжение изоляции	(Ui)	(V)	750			1000	
Номинальное напряжение изоляции импульсное	(U imp)	(kV)	8			12	12
Размер предохранителя NFC/DIN			00/00 C	00/00 C	1	2	3
Номинальный ток при 40°C	(Ith)	(A)	125	160	250	400	630
Номинальный ток (Ie)	AC-22A/B	400V (A)	125	160	250	400	630
	AC-23A/B	400V (A)					500/630
	AC-22A/B ⁽¹⁾	690V (A)	100	125		315/400	315/400
	AC-23A/B ⁽¹⁾	690V (A)					
	DC-20A/B	220V (A)	125	160	315	400/630	
	DC-21A/B	220V (A)					
	DC-22A/B	220V (A)	100	125	200	200/315	315/630
	DC-23A/B	220V (A)					
	DC-20A/B ⁽²⁾⁽³⁾	440V (A)	125	160	250	315	400/630
	DC-21A/B ⁽²⁾⁽³⁾	440V (A)					
DC-22A/B ⁽²⁾⁽³⁾	440V (A)	100	125	200	250/315	400/630	
DC-23A/B ⁽²⁾⁽³⁾	440V (A)						
Максимальная рабочая мощность при нагрузке AC 23	400V AC	kW	63	80	132	220	355
	690V AC	kW	90	110	220	220/295	295/400
Номинальная мощность конденсаторной батареи	400V AC	(kVAr)	55	75	115	185	290
Характеристики переключателя защищенного предохранителем при Ue=400 V AC							
Номинальный ток предохранителя		(A)	125	160	250	400	630
Ожидаемый ток короткого замыкания		(kA)	100	50	100		
Перегрузочная способность							
Ном. кратковременно допустимый ток I _{sw}	0,3 сек.	(kA)	20	32,5	40	70	
Подключение							
Минимальное сечение подключаемых проводников, Cu		мм ²	35	95	185	2x150	
Максимальное сечение подключаемых проводников, Cu		мм ²	95	240		2x300	
Максимальная ширина подключаемых шин (Cu)		мм	20	32	45	63	
Момент прилагаемого усилия min/max		Nm	8.3/13		20/26	40/45	
Механический ресурс		цикл	10 000				8 000
Расстояние между полюсами		(мм)	36	60	66	94	
Потеря мощности на один полюс		(W)	20,3	21,6	41,1	57,4	122

Категория с индексом A/B -

A = частое использование,

B = нечастое использование.

⁽¹⁾ - С клеммными крышками или межфазными перегородками.

⁽²⁾ - Полюса нельзя подключать параллельно.

⁽³⁾ - 3-полюсный разъединитель с 2-полюсами последовательно, согласно полярности.

Особенности:

- полная изоляция предохранителя двойным разрывом на полюс (сверху и снизу предохранителя);
- индикация состояния контактов;
- высокий механический и электрический ресурс;
- набор дополнительных аксессуаров;
- степень защиты рукоятки до IP65;
- возможность блокировки навесным замком;
- совместимы с предохранителями типа NV-NH габарита от 00С до 3;
- положение TEST для тестирования контрольных цепей без питания силовой контактной группы. В положении TEST дверь шкафа может быть открыта.



Разъединители нагрузки под предохранители FLBS (0-1)



FLBS 160 3P



FLBS-DH400/B

FLBS-DH630-B



LBS-EH630/G ...400/G FLBS

FLBS-EH630/G



LBS-S320/630 (CO) .../400 FLBS



LBS-GC (CLBS-EH80, 125)



FLBS-SH/400

Разъединители нагрузки FLBS

Тип	Код	In (A)	Количество полюсов	Габарит предохранителя	Вес (кг)	Упаковка (шт.)
FLBS 125 3P	4661800	125	3	NV/NH 00/00С	1,83	1
FLBS 160 3P	4661801	160	3	NV/NH 00/00С	1,83	1
FLBS 250 3P	4661802	250	3	NV/NH 1	3,66	1
FLBS 400 3P	4661803	400	3	NV/NH 2	6,25	1
FLBS 630 3P	4661804	630	3	NV/NH 3	16,76	1

Прямое или выносное фронтальное управление. Внимание: предохранители и рукоятка в комплект не входят.

Рукоятки прямого управления для монтажа на разъединители FLBS

Тип	Описание	Совместимость	Код	Вес (кг)	Упаковка (шт.)
FLBS-DH400/B	Рукоятка на корпус, черная	FLBS 125-400A 3P	4661824	0,267	1/25
FLBS-DH630/B	Рукоятка на корпус, черная	FLBS 630A 3P	4661825	0,471	1

Прямое фронтальное управление.

Рукоятки выносные для монтажа на дверцу шкафа, IP65 (с блокировкой)

Тип	Описание	Совместимость	Код	Вес (кг)	Упаковка (шт.)
LBS-EH630/G...400/G FLBS	Выносная рукоятка с блокировкой, серая	FLBS 125 - 400A 3P	4661483	0,253	1/20
FLBS-EH630/G	Выносная рукоятка с блокировкой, серая	FLBS 630A 3P	4661823	0,276	1/15

Шток в комплект поставки не входит.

Шток для рукоятки на разъединители FLBS

Тип	Описание	Совместимость	Код	Вес (кг)	Упаковка (шт.)
LBS-S200/630 (CO)...400 FLBS	Шток, 200мм, 10x10mm	FLBS 125 - 400A 3P	4661490	0,160	1/25
LBS-S320/630 (CO)...400 FLBS	Шток, 320мм, 10x10mm	FLBS 125 - 400A 3P	4661493	0,250	1/50
LBS-S500/630 (CO)...400 FLBS	Шток, 500мм, 10x10mm	FLBS 125 - 400A 3P	4661496	0,390	1/20
FLBS-S200/630	Шток, 200мм, 12x12mm	FLBS 630A 3P	4661820	0,226	1/25
FLBS-S320/630	Шток, 320мм, 12x12mm	FLBS 630A 3P	4661821	0,359	1/50
FLBS-S500/630	Шток, 500мм, 12x12mm	FLBS 630A 3P	4661822	0,564	1/20

Направляющий конус

Тип	Описание	Совместимость	Код	Вес (кг)	Упаковка (шт.)
LBS-GC (CLBS-EH80, 125)	Направляющий конус	FLBS-EH630	4661489	0,029	1/25

Позволяет направить шток в выносную рукоятку при отклонении штока от паза рукоятки до 15 мм. Применяется, если длина штока более 320 мм.

Дополнительный держатель штока

Тип	Описание	Совместимость	Код	Вес (кг)	Упаковка (шт.)
FLBS-SH/400	Держатель штока	Для штока > 320mm	4661831	0,293	1

* удерживает положение штока при длине свыше 320 мм.

Разъединители нагрузки под предохранители

Дополнительный блок-контакт FLBS-PS

Тип	I_N (A)	Описание	Совместимость	Код	Вес (кг)	Упаковка (шт.)
FLBS-PS10, NO	16	Дополнительные контакты NO	FLBS 125-630A	4661826	0,014	1/50
FLBS-PS01, NC	16	Дополнительные контакты NC	FLBS 125-630A	4661827	0,014	1/50

Дополнительные контакты могут работать в положениях ON и TEST. На разъединители нагрузки типа FLBS (125-160A) допускается установка максимально 2-х дополнительных контактов, на FLBS (250-630A) допускается установка максимально 4-х дополнительных контактов. Выполняют функцию предварительного разрыва и сигнализации положений 0, I и Test. Подключение клеммами с максимальным сечением $2 \times 2,5 \text{ мм}^2$.

Характеристики блок-контакта FLBS-PS

Ток FLBS (A)	Рабочий ток I_c (A)			
	250 V AC AC-15	400 V AC AC-15	24 V AC AC-15	48 V DC DC-13
125-630	3	1,8	2,8	1,4

Защитная крышка клемм для FLBS

Тип	Описание	Совместимость	Код	Вес (кг)	Упаковка (шт.)
FLBS-TS160 3P	Клемная крышка	FLBS 125-160A 3P	4661828	0,043	1
FLBS-TS400 3P	Клемная крышка	FLBS 250-400A 3P	4661829	0,240	1
FLBS-TS630 3P	Клемная крышка	FLBS 630A 3P	4661830	0,570	1

Примечание: один код заказа означает комплект из трех штук (3 полюса), для защиты верхних и нижних клемм необходимо заказать два комплекта.

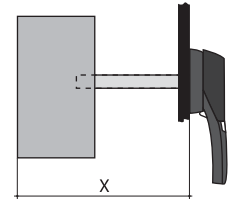
Ток (A)	125-160	250-400	630
Размер предохранителя	00C/00	1/2	3
Длина штока (мм)	Размер X		
200	135 - 230	160 - 230	270 - 304
320	135 - 350	160 - 350	270 - 424
400	135 - 430	160 - 430	270 - 504
500	135 - 530	160 - 530	270 - 604



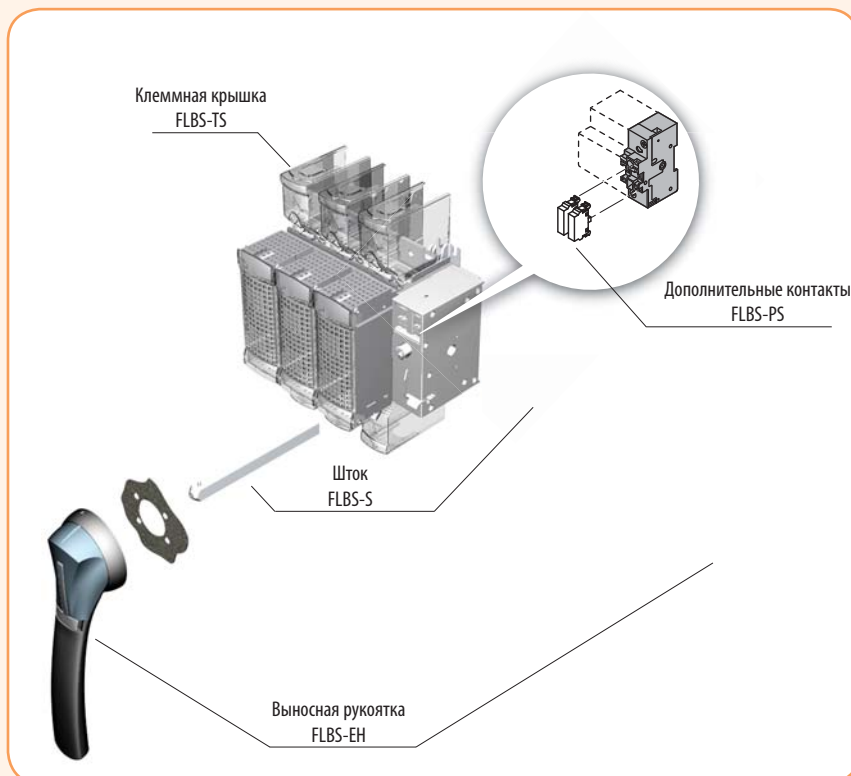
FLBS-PS



FLBS-TS

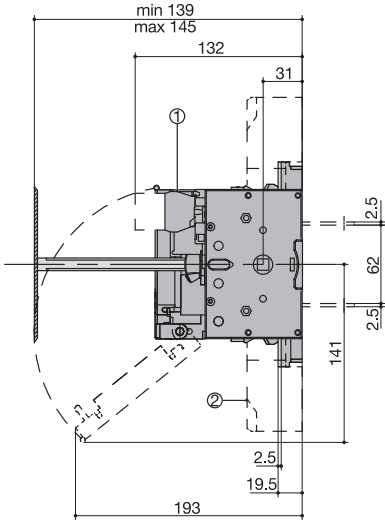


Монтаж дополнительных аксессуаров

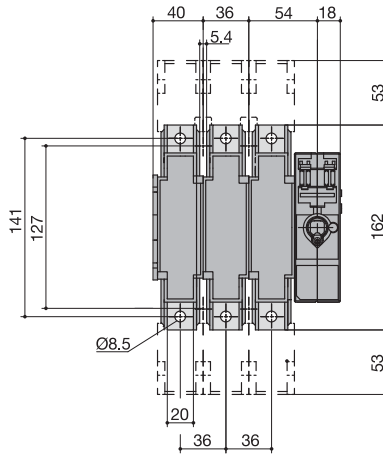


Габаритные размеры (мм)

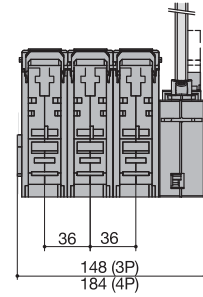
FLBS 125...160 3P Вид сбоку



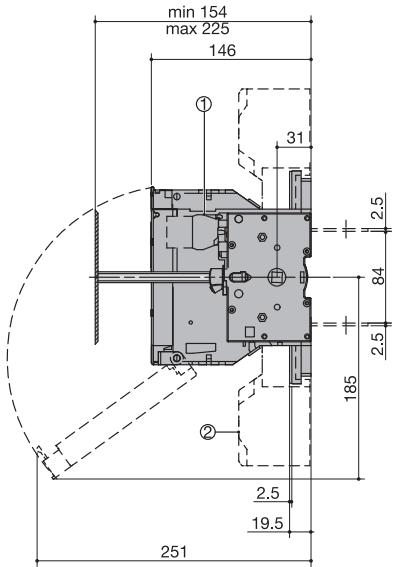
Вид спереди



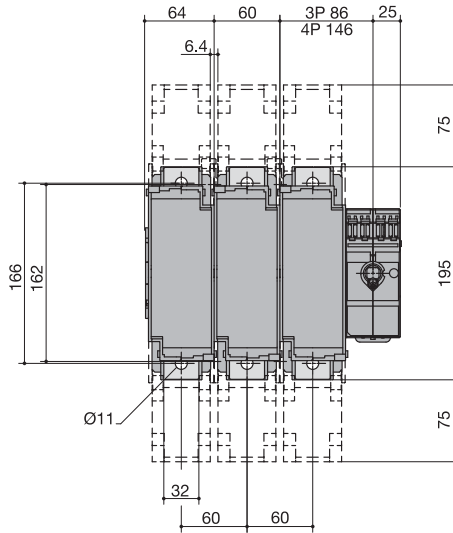
Вид сверху



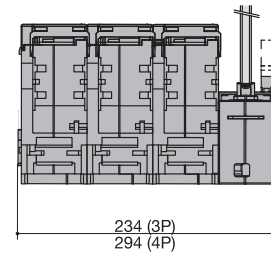
FLBS 250 3P Вид сбоку



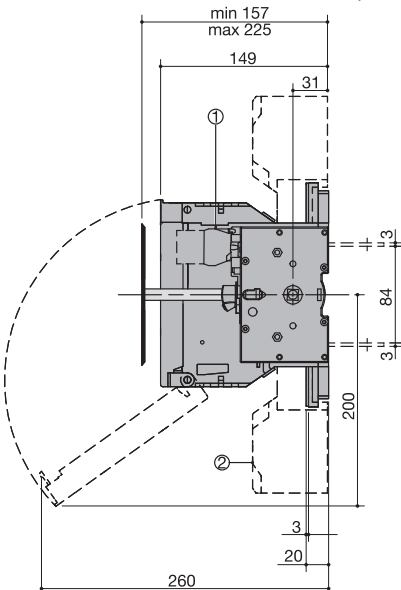
Вид спереди



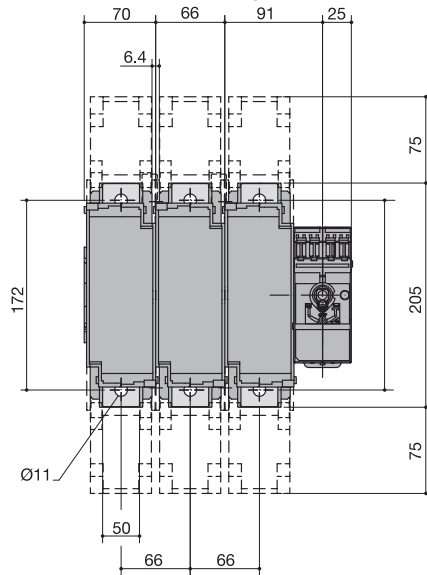
Вид сверху



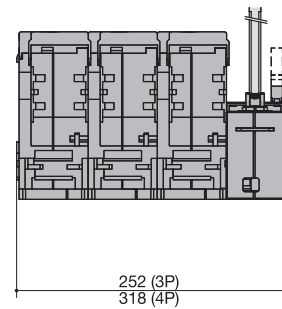
FLBS 400 3P Вид сбоку



Вид спереди



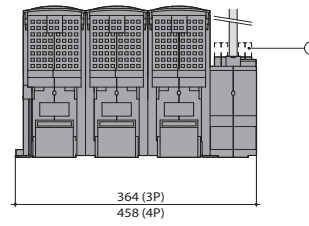
Вид сверху



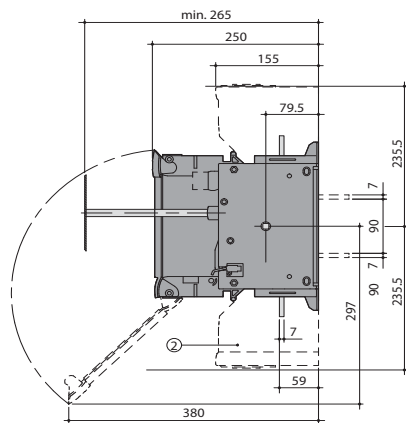
1 - дополнительные контакты
2 - клеммные крышки

FLBS 630 3P

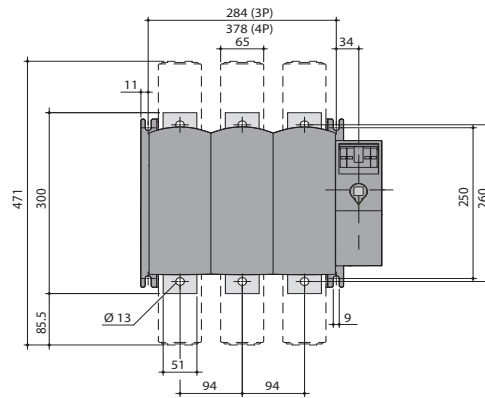
Вид сверху



Вид сбоку



Вид спереди

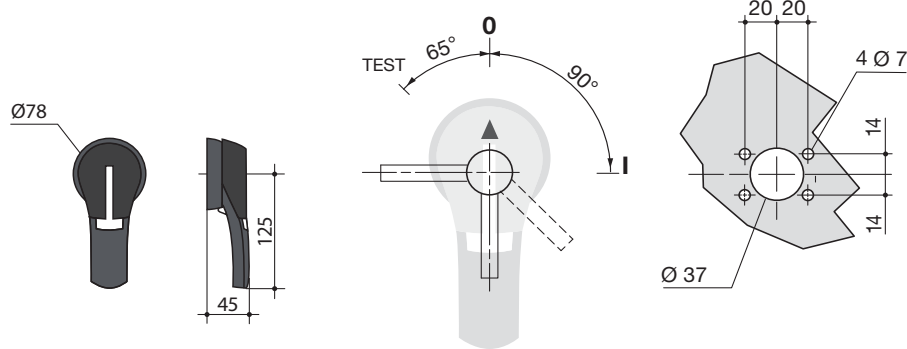


- 1 - дополнительные контакты.
- 2 - клеммные крышки.

Рукоятка типа LBS-EH630/G ...400/G FLBS

Прямое фронтальное управление

Монтажное отверстие



Рукоятка типа LBS-EH630/G

Прямое фронтальное управление

Монтажное отверстие

