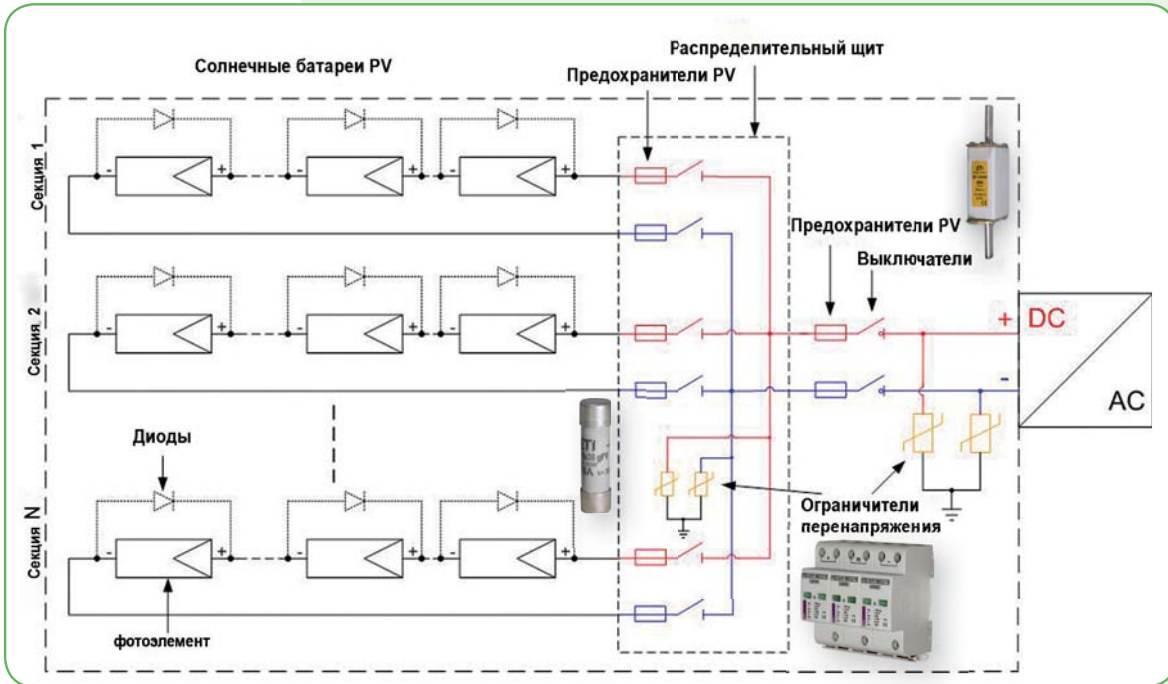


Использование предохранителей PV и ограничителей ETITEC PV



Распределительные щиты PV 12-модульные на 1 или 2 ввода



**Применение** - Распределительные щиты PV специально разработаны для использования в системах защиты солнечных батарей и имеют два варианта комплектации - на 13А и 25А. Щиты комплектуются ограничителями перенапряжения ETITEC PV, а также выключателями нагрузки LS SMA. Данная комплектация щитов обеспечивает защиту солнечных батарей от токов короткого замыкания и перегрузки, а также от импульсного перенапряжения. Щиты имеют один или два ввода, что соответственно позволяет подключение одного или двух стрингов.

**Технические характеристики:**

Номинальное напряжение	500V, 1000V DC
Номинальные токи	13A, 25A DC
Соответствие стандартам	PN-IEC 60364-7-712, PN-EN 69439-1
Степень защиты	IP65
Класс изоляции	II
Рабочий диапазон температур	-25 °C ... +60°C
Цвет	Серый Ral 7035

Категория (тип) защиты ETITEC:	Сечение провода
Тип B	16mm <sup>2</sup>
Тип C	6mm <sup>2</sup>

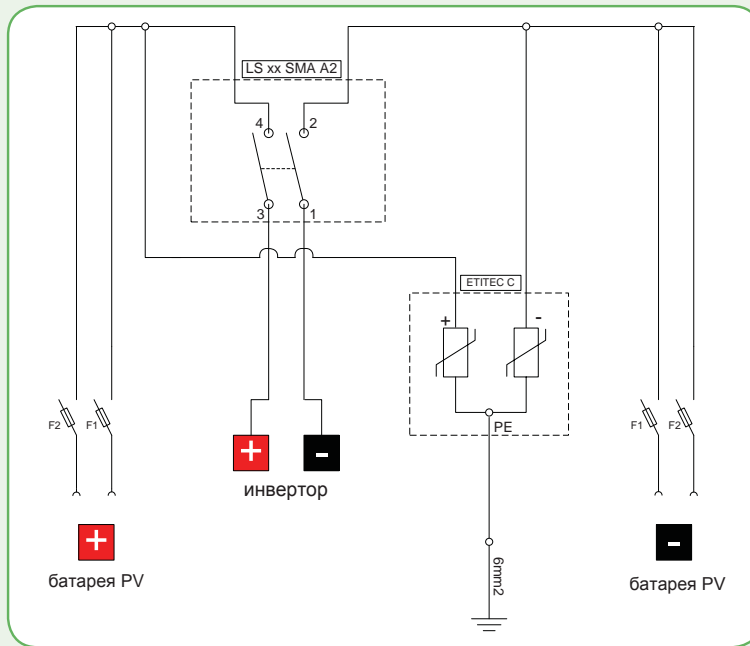
**Обозначение:**



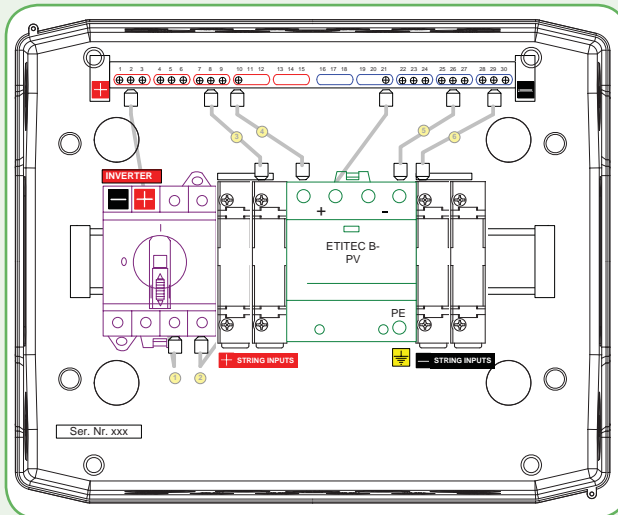
**Распределительные щиты PV на 1 или 2 ввода**

Количество модулей (размеры)	Un (V) DC	Тип / категория защиты	Кол-во вводов	Тип 13A DC	Код	Тип 25A DC	Код	Вес (кг)	Н.У. (шт.)
12 модулей (318 x 258 x 142mm)	500V DC	тип 1 / B	1	PV500/13/B/1	1103001	PV500/25/B/1	1103017	1,86	1
			2	PV500/13/B/2	1103002	PV500/25/B/2	1103018	1,98	
		тип 2 / C	1	PV500/13/C/1	1103005	PV500/25/C/1	1103021	1,86	
			2	PV500/13/C/2	1103006	PV500/25/C/2	1103022	1,98	
	1000V DC	тип 1 / B	1	PV1000/13/B/1	1103009	PV1000/25/B/1	1103025	1,86	
			2	PV1000/13/B/2	1103010	PV1000/25/B/2	1103026	1,98	
		тип 2 / C	1	PV1000/13/C/1	1103013	PV1000/25/C/1	1103029	1,86	
			2	PV1000/13/C/2	1103014	PV1000/25/C/2	1103030	1,98	

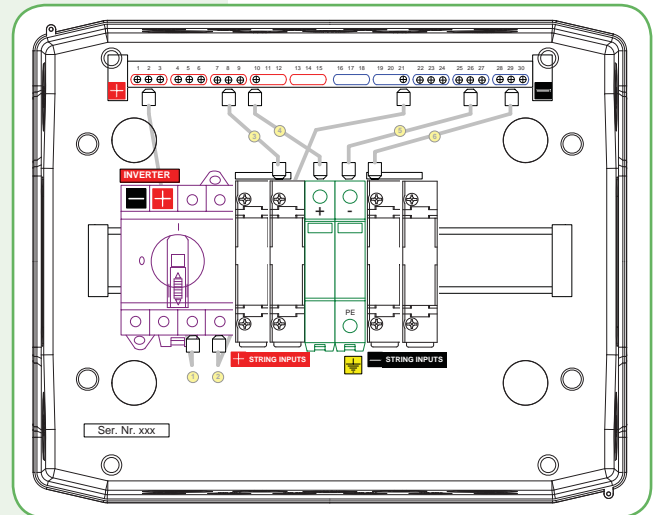
Схема электрическая



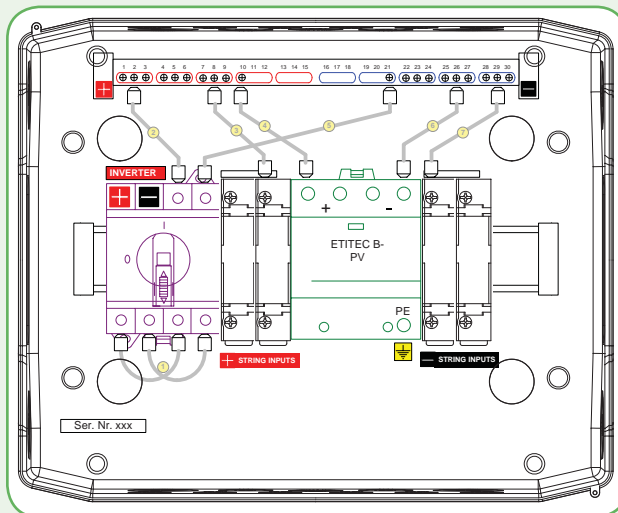
Схемы внутреннего распределения устройств в щитах PV 12



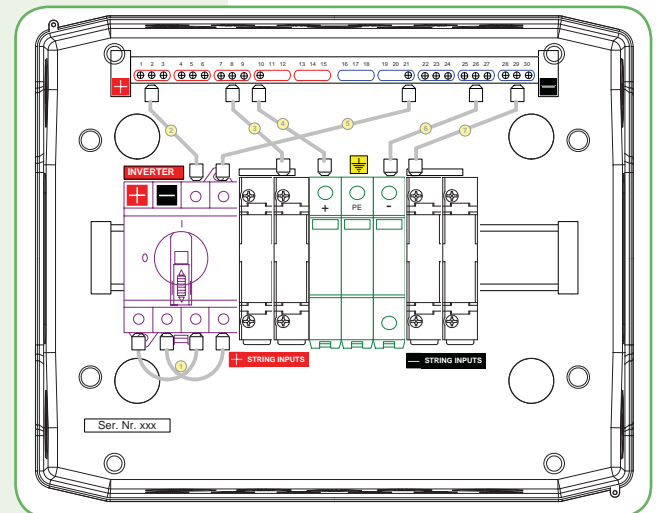
PV500/25/B/2



PV500/25/C/2



PV1000/25/B/2



PV1000/25/C/2

## Распределительные щиты PV 24-модульные на 3, 4, 5 или 6 вводов



**Применение** - Распределительные щиты PV специально разработаны для использования в системах защиты солнечных батарей и имеют два варианта комплектации - на 13А и 25А. Щиты комплектуются ограничителями перенапряжения ETITEC PV, а также выключателями нагрузки LS SMA. Данная комплектация щитов обеспечивает защиту солнечных батарей от токов короткого замыкания и перегрузки, а также от импульсного перенапряжения. Щиты имеют 3, 4, 5 или 6 вводов, что позволяет подключать соответствующее количество стрингов.

### Технические характеристики:

Номинальное напряжение	500V, 1000V DC
Номинальный ток	13A, 25A DC
Соответствие стандартам	PN-IEC 60364-7-712:2005, PN-EN 69439-1
Степень защиты	IP65
Класс изоляции	II
Рабочий диапазон температур	-25 °C до +60°C
Цвет	Серый Ral 7035

### Распределительные щиты PV на 3, 4, 5 или 6 вводов

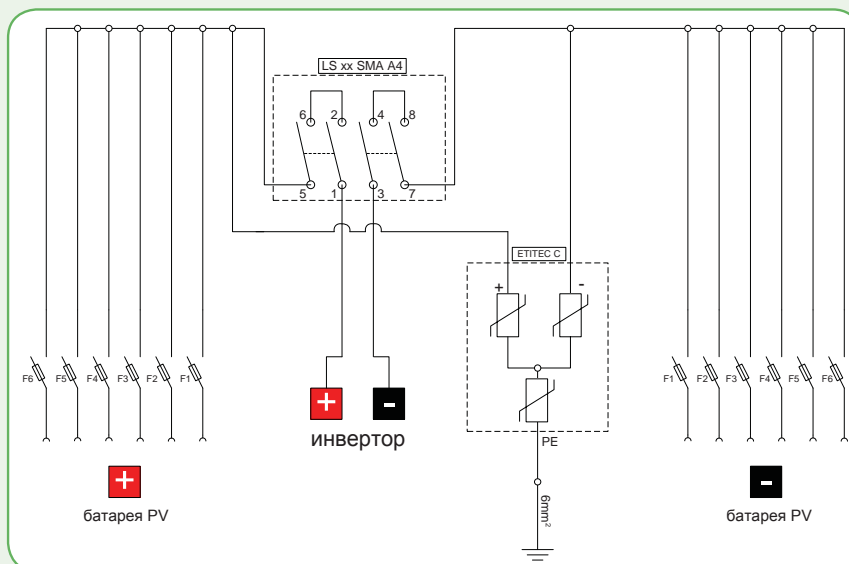
Количество модулей (размеры)	Un (V) DC	Тип / категория защиты	Кол-во вводов	Тип 13A DC	Код	Тип 25A DC	Код	Вес (кг)	Н.У. (шт.)	
24 модуля (318 x 383 x 142mm)	500V DC	тип 1 / B	3	PV500/13/B/3	1103065	PV500/25/B/3	1103033	2,56	1	
			4	PV500/13/B/4	1103066	PV500/25/B/4	1103034	2,68		
			5	PV500/13/B/5	1103067	PV500/25/B/5	1103035	2,8		
			6	PV500/13/B/6	1103068	PV500/25/B/6	1103036	2,92		
			тип 2 / C	3	PV500/13/C/3	1103073	PV500/25/C/3	1103041		2,56
				4	PV500/13/C/4	1103074	PV500/25/C/4	1103042		2,68
	5	PV500/13/C/5		1103075	PV500/25/C/5	1103043	2,8			
	1000V DC	тип 1 / B	тип 1 / B	3	PV1000/13/B/3	1103081	PV1000/25/B/3	1103049		2,56
				4	PV1000/13/B/4	1103082	PV1000/25/B/4	1103050		2,68
				5	PV1000/13/B/5	1103083	PV1000/25/B/5	1103051		2,8
				6	PV1000/13/B/6	1103084	PV1000/25/B/6	1103052		2,92
				тип 2 / C	тип 2 / C	3	PV1000/13/C/3	1103089		PV1000/25/C/3
4						PV1000/13/C/4	1103090	PV1000/25/C/4	1103058	2,68
5	PV1000/13/C/5	1103091	PV1000/25/C/5			1103059	2,8			
6	PV1000/13/C/6	1103092	PV1000/25/C/6	1103060	2,92					

Категория (тип) защиты ETITEC:	Сечение провода
Тип B	16mm <sup>2</sup>
Тип C	6mm <sup>2</sup>

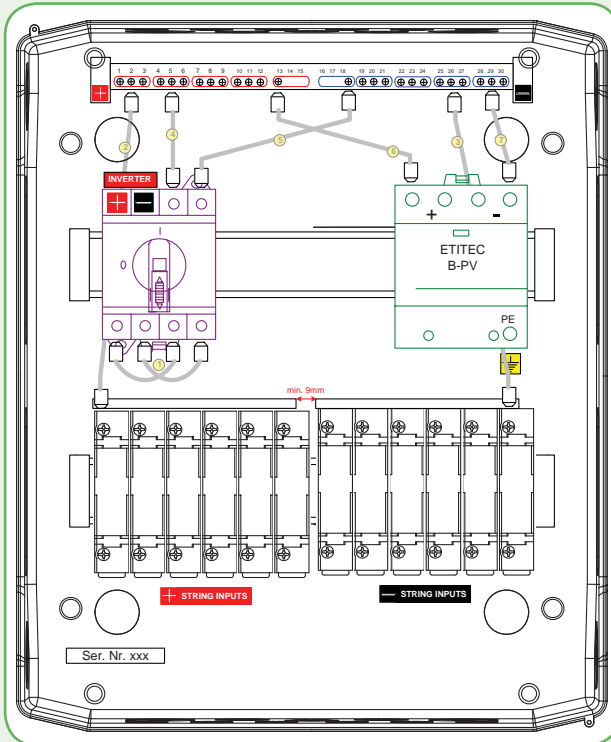
### Обозначение:



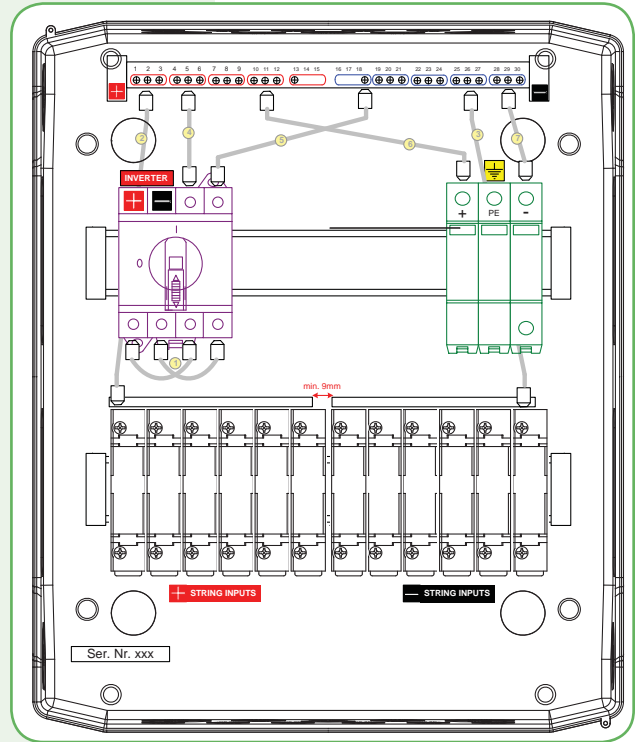
### Схема электрическая



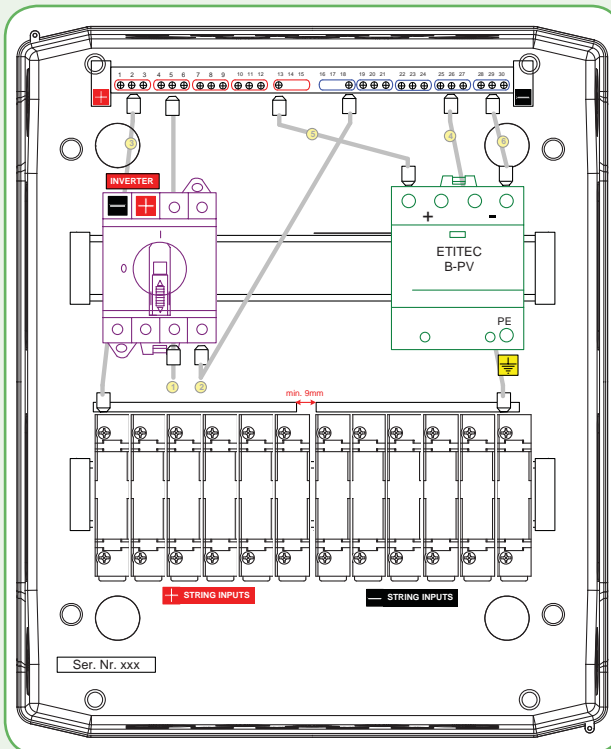
Схемы внутреннего распределения устройств в щитах PV 24



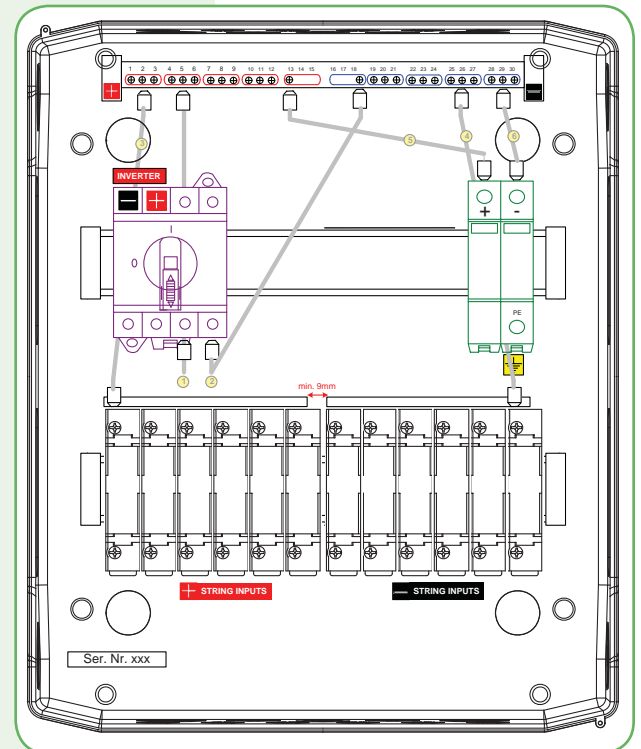
PV1000/25/B/6



PV1000/25/C/6



PV500/25/B/6



PV500/25/C/6