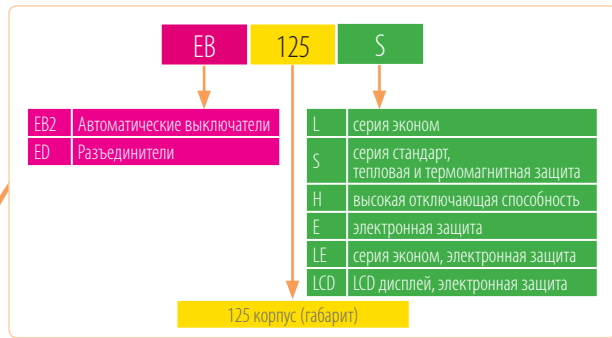


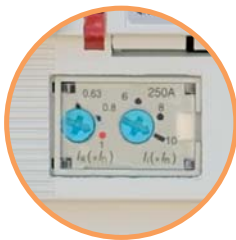
Особенности автоматических выключателей ETIBREAK2



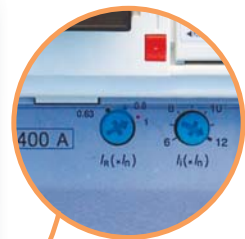
→ Внутренние аксессуары серии ETIBREAK 2 подходят для всех типоразмеров этой серии (кроме расцепителя "min" напряжения). Простая установка без использования специального инструмента. Цвет и специальная форма помогают различать типы устройств



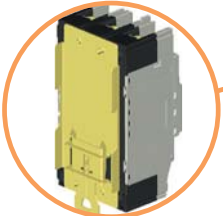
→ Определить модель и тип автоматического выключателя можно по маркировке на корпусе



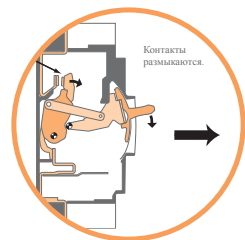
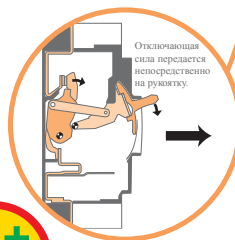
→ Автоматические выключатели серии ETIBREAK 2 имеют возможность регулировки как тепловой, так и электромагнитной защиты. Уровень защиты от перегрузки регулируется в диапазоне от 0,63 до 1 x I_n. Настройка электромагнитной защиты осуществляется в диапазоне от 6 до 10 (12, 13) x I_n для автоматических выключателей EB2 125-250 габаритов



→ Настройка электромагнитной защиты у автоматических выключателей в корпусе EB2 400 - осуществляется в диапазоне от 6 до 12 x I_n



→ Автоматические выключатели серии ETIBREAK 2 в корпусе EB2 125 имеют возможность крепления на шину TN 35 с помощью адаптера. Кроме этого, конструктив корпуса позволяет устанавливать выключатель в одну линейку с модульными автоматическими выключателями (высота 45мм)



Типоразмеры:



→ В стандарте IEC 60204 1, раздел "Снижение риска в случае К.З." рекомендовано использование коммутационных устройств с прямым отключением. Согласно данному требованию, визуальное и физическое положение рукоятки и индикации автоматического выключателя EB2 соответствуют положению контактной группы. Благодаря механизму прямого отключения серия автоматических выключателей ETIBREAK2 является одной из самых безопасных для применения в промышленности. Цветная индикация отчетливо отображает состояние "ON" или "OFF". При аварийном отключении видна только черная рукоятка (индикаторы полностью скрыты).

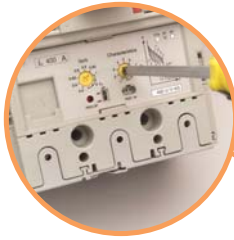
Особенности промышленных автоматических выключателей ETIBREAK2



→ Риск прикосновения к токоведущим частям сведен к минимуму: - несколько вариантов защитных крышек клемм (IP 20); - защита рукоятки (IP 30); - разделительные перегородки обеспечивают максимальную изоляцию между клеммами автоматического выключателя; - двойная изоляция корпуса



→ Для предотвращения подачи питания от двух источников одновременно применяются три типа взаимоблокировки:
- жесткая мех.блокировка;
- гибкая мех.блокировка;
- блокировка Slide-muna



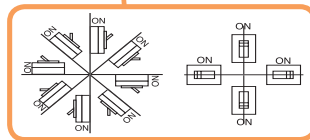
→ У автоматических выключателей с электронным расцепителем уровень защиты от перегрузки регулируется в диапазоне от 0,4 до 1 x In. Выбор электромагнитной защиты осуществляется из 7 предустановленных характеристик



→ Вытяжное исполнение позволяет легко заменять корпус автомата без необходимости нарушения целостности присоединений

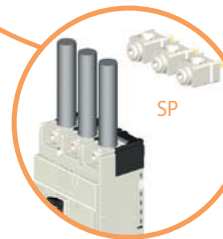


→ Для ручного управления автоматическими выключателями предназначены поворотные рукоятки, устанавливаемые как на сам выключатель, так и на дверцу шкафа. Для управления "резервной" цепью используются рукоятки желто-красного цвета

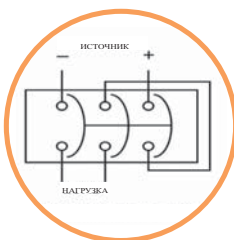


→ Автоматические выключатели ETIBREAK2 могут быть установлены под любым углом без изменения рабочих характеристик

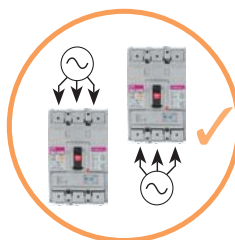
→ Возможность дистанционного включения/отключения автоматического выключателя обеспечивается мотор-приводом



→ Для подсоединения гибких (многожильных) проводников применяются специальные зажимы SP 2. Для подключения проводников большого сечения или нескольких проводников используется шинный переходник ZB 2



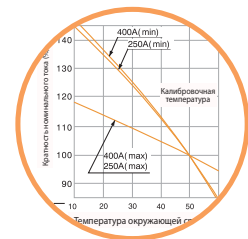
→ Все автоматические выключатели с термомангнитной защитой могут использоваться в цепях постоянного тока при напряжении до 250V DC



→ Подключение нагрузки к автоматическим выключателям серии ETIBREAK 2 можно осуществлять как сверху, так и снизу без изменения характеристик защиты



→ Все компоненты автоматических выключателей выполнены из экологически чистых материалов. Термопластичная резина не содержит PBB/PBDE, в контактах отсутствует кадмий, пайка осуществляется без использования свинца



→ Автоматические выключатели ETIBREAK 2 калибруются при температуре 50 °C

Промышленные автоматические выключатели ETIBREAK2

Особенности:

- компактные габаритные размеры;
- система прямого привода;
- ограничение тока короткого замыкания путем быстрого гашения дуги;
- минимальное время гашения дуги за счет специальной конструкции контактной группы;
- широкий спектр дополнительных аксессуаров;
- регулировка тепловой и электромагнитной защиты;
- возможность подключения кабельных наконечников;
- установка на монтажную панель;
- возможность установки на шину ТН 35 (только для габарита ETIBREAK2 125);
- высокий уровень напряжения: до 690V AC и 250V DC (только для АВ с термомангнитной защитой);
- универсальные дополнительные аксессуары для всех габаритов серии ETIBREAK 2;

Применение - Промышленные автоматические выключатели применяются для защиты кабелей, питающих линий, двигателей и другого электротехнического оборудования от воздействия токов короткого замыкания и перегрузки.

Технические характеристики:

Типовые размеры ETIBREAK 2	125, 160&250, 400&630, 800, 1000, 1250, 1600
Номинальный ток	20 - 1600A
Количество полюсов	3, 4
Импульсное напряжение изоляции U_{imp}	8 kV
Номинальное напряжение изоляции U_i	800 V
Отключающая способность I_{cu}	25 ÷ 125 kA
Соответствие стандартам	IEC 60947-2, EN 60947-2

ETIBREAK EB2 125A



ETIBREAK EB2 125 - (L - эконом)

Тип	I_N (A)	Код	Количество полюсов	I_{cu}/I_{cs} 400V(kA)	защита тепловая/электромагнитная	Вес (кг)	Упаковка (шт.)
EB2 125/3L 20A 3p	20	4671021	3	25/19	0,63-1/6-12 (TM)	1,1	1
EB2 125/3L 32A 3p	32	4671022				1,1	1
EB2 125/3L 50A 3p	50	4671023				1,1	1
EB2 125/3L 63A 3p	63	4671024				1,1	1
EB2 125/3L 100A 3p	100	4671025				1,1	1
EB2 125/3L 125A 3p	125	4671026				1,1	1
EB2 125/4L 20A 4p	20	4671027	4	25/19	0,63-1/6-10 (TM)	1,4	1
EB2 125/4L 32A 4p	32	4671028				1,4	1
EB2 125/4L 50A 4p	50	4671029				1,4	1
EB2 125/4L 63A 4p	63	4671030				1,4	1
EB2 125/4L 100A 4p	100	4671031				1,4	1
EB2 125/4L 125A 4p	125	4671032				1,4	1

ETIBREAK EB2 125 - (S - стандарт)

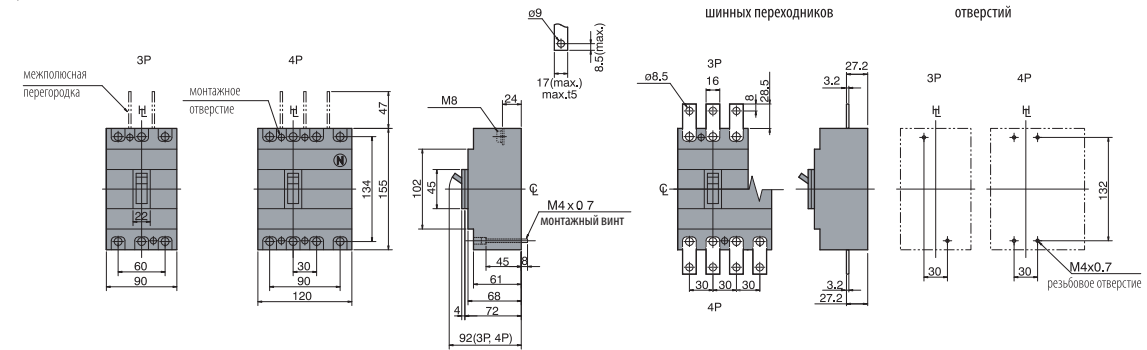
Тип	I_N (A)	Код	Количество полюсов	I_{cu}/I_{cs} 400V(kA)	защита тепловая/электромагнитная	Вес (кг)	Упаковка (шт.)
EB2 125/3S 20A 3p	20	4671041	3	36/36	0,63-1/6-12 (TM)	1,1	1
EB2 125/3S 32A 3p	32	4671042				1,1	1
EB2 125/3S 50A 3p	50	4671043				1,1	1
EB2 125/3S 63A 3p	63	4671044				1,1	1
EB2 125/3S 100A 3p	100	4671045				1,1	1
EB2 125/3S 125A 3p	125	4671046				1,1	1
EB2 125/4S 20A 4p	20	4671047	4	36/36	0,63-1/6-10 (TM)	1,4	1
EB2 125/4S 32A 4p	32	4671048				1,4	1
EB2 125/4S 50A 4p	50	4671049				1,4	1
EB2 125/4S 63A 4p	63	4671050				1,4	1
EB2 125/4S 100A 4p	100	4671051				1,4	1
EB2 125/4S 125A 4p	125	4671052				1,4	1

ETIBREAK EB2 125 - (Н - высокая отключающая способность)

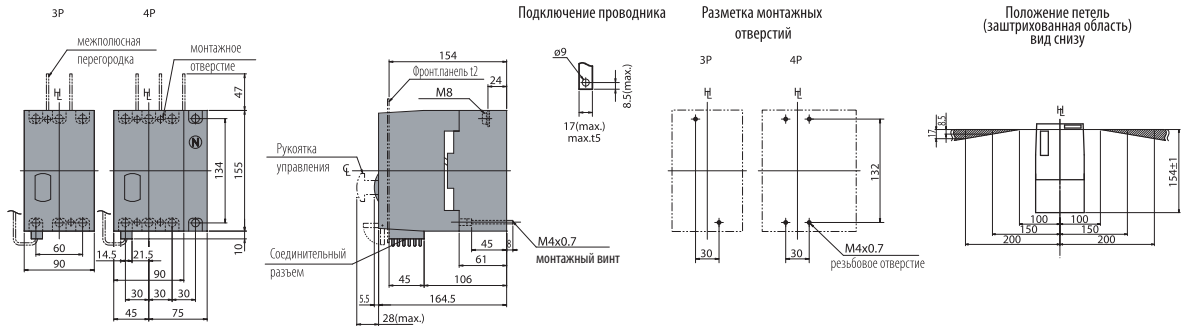
Тип	I _N (А)	Код	Количество полюсов	I _{cu} /I _{cs} 400V(kA)	защита тепловая/электромагнитная	Вес (кг)	Упаковка (шт.)
EB2 125/3Н 20А 3р	20	4672101	3	65/36	0,63-1/6-12 (ТМ)	1,1	1
EB2 125/3Н 32А 3р	32	4672102				1,1	1
EB2 125/3Н 50А 3р	50	4672103				1,1	1
EB2 125/3Н 63А 3р	63	4672104				1,1	1
EB2 125/3Н 100А 3р	100	4672105				1,1	1
EB2 125/3Н 125А 3р	125	4672106	4	65/36	0,63-1/6-10 (ТМ)	1,1	1
EB2 125/4Н 20А 4р	20	4672107				1,4	1
EB2 125/4Н 32А 4р	32	4672108				1,4	1
EB2 125/4Н 50А 4р	50	4672109				1,4	1
EB2 125/4Н 63А 4р	63	4672110				1,4	1
EB2 125/4Н 100А 4р	100	4672111				1,4	1
EB2 125/4Н 125А 4р	125	4672112				1,4	1

Габаритные размеры ETIBREAK2 125

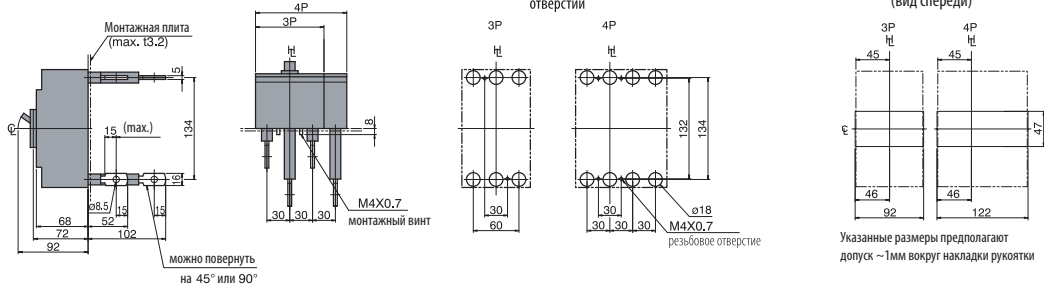
Фронтальное подключение



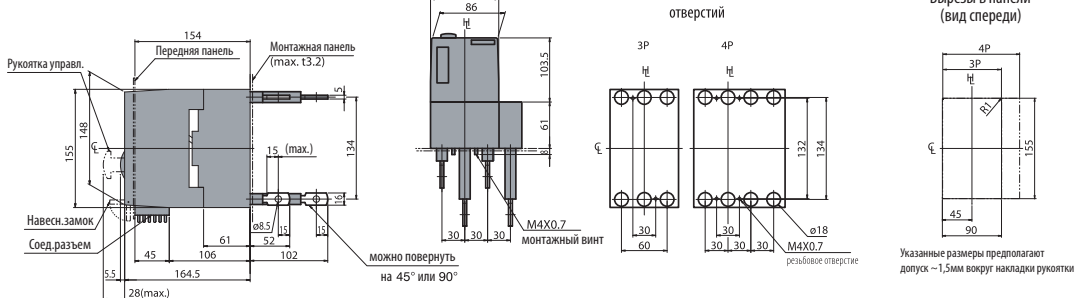
Фронтальное подключение с мотор-приводом



Заднее подключение



Заднее подключение с мотор-приводом



Указанные размеры предполагают допуск ±1мм вокруг накладки рукоятки

Указанные размеры предполагают допуск ±1,5мм вокруг накладки рукоятки

ETIBREAK EB2 160&250

ETIBREAK EB2 250 - (L - эконом)

Тип	I_N (A)	Код	Количество полюсов	I_{cu}/I_{cs} 400V(kA)	защита тепловая/электромагнитная	Вес (кг)	Упаковка (шт.)
EB2 250/3L 200A 3p	200	4671072	3	25/19	0,63-1/6-13 (TM)	1,5	1
EB2 250/3L 250A 3p	250	4671073			0,63-1/6-10 (TM)	1,5	1
EB2 250/4L 200A 4p	200	4671075	4		0,63-1/6-13 (TM)	1,9	1
EB2 250/4L 250A 4p	250	4671076			0,63-1/6-10 (TM)	1,9	1

ETIBREAK EB2 160&250 - (S - стандарт)

Тип	I_N (A)	Код	Количество полюсов	I_{cu}/I_{cs} 400V(kA)	защита тепловая/электромагнитная	Вес (кг)	Упаковка (шт.)
EB2 160/3S 160 3p	160	4671061	3	36/36	0,63-1/6-13 (TM)	1,5	1
EB2 250/3S 200A 3p	200	4671082				1,5	1
EB2 250/3S 250A 3p	250	4671083	4		0,63-1/6-10 (TM)	1,5	1
EB2 160/4S 160 4p	160	4671062			1,9	1	
EB2 250/4S 200A 4p	200	4671085	4	36/36	0,63-1/6-13 (TM)	1,9	1
EB2 250/4S 250A 4p	250	4671086				1,9	1

ETIBREAK EB2 160&250 - (H - высокая отключающая способность)

Тип	I_N (A)	Код	Количество полюсов	I_{cu}/I_{cs} 400V(kA)	защита тепловая/электромагнитная	Вес (кг)	Упаковка (шт.)
EB2 160/3H 160A 3p	160	4672120	3	65/36	0,63-1/6-13 (TM)	1,5	1
EB2 250/3H 160A 3p	160	4672130				1,5	1
EB2 250/3H 200A 3p	200	4672131				1,5	1
EB2 250/3H 250A 3p	250	4672132	4		0,63-1/6-10 (TM)	1,5	1
EB2 160/4H 160A 4p	160	4672121			1,9	1	
EB2 250/4H 160A 4p	160	4672133			1,9	1	
EB2 250/4H 200A 4p	200	4672134		1,9	1		
EB2 250/4H 250A 4p	250	4672135	4	65/36	0,63-1/6-10 (TM)	1,9	1

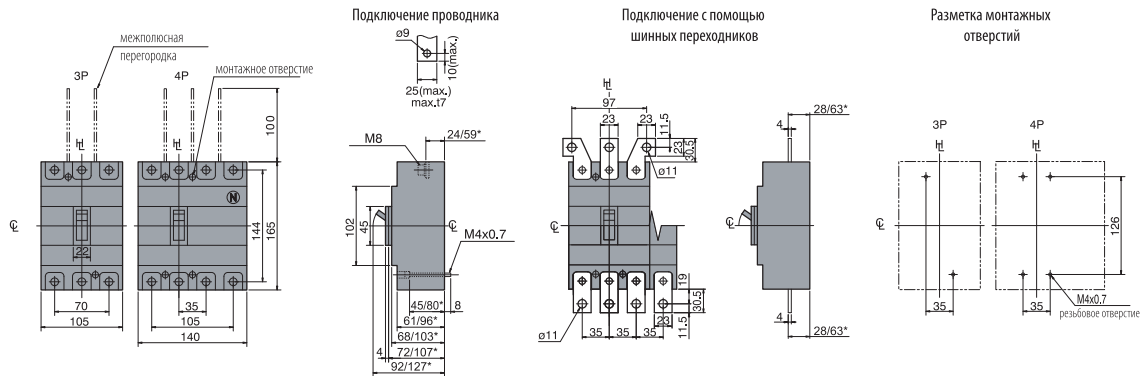
ETIBREAK EB2 250 - (L - эконом, E - электронный расцепитель)

Тип	I_N (A)	Код	Количество полюсов	I_{cu}/I_{cs} 400V(kA)	защита тепловая/электромагнитная	Вес (кг)	Упаковка (шт.)
EB2 250/3LE 160A 3p	160	4671353	3	36/36	0,4-1/выбираемая (LSI)	2,5	1
EB2 250/3LE 250A 3p	250	4671354	3			2,5	1
EB2 250/3E 125A 3p	125	4671302	3	70/70		2,5	1
EB2 250/3E 160A 3p	160	4671303				2,5	1
EB2 250/3E 250A 3p	250	4671304	4			3,3	1
EB2 250/4E 125A 4p	125	4671306				3,3	1
EB2 250/4E 160A 4p	160	4671307	4	3,3		1	
EB2 250/4E 250A 4p	250	4671308		3,3		1	

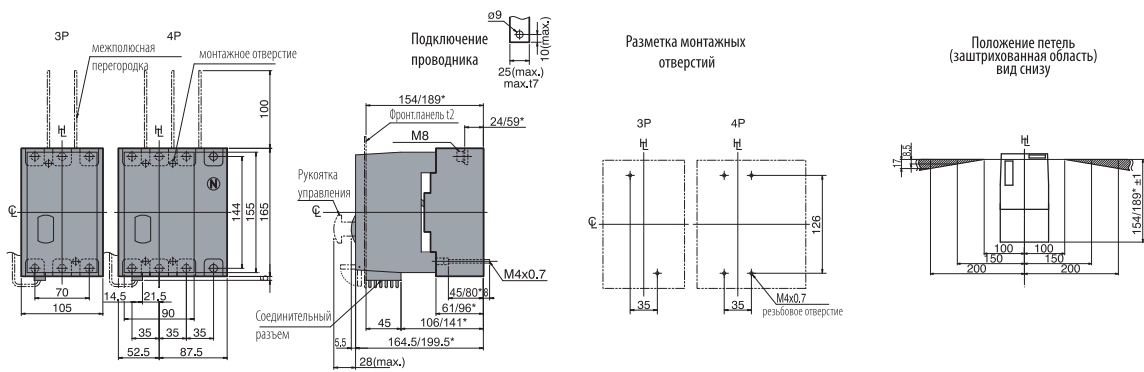


Габаритные размеры ETIBREAK2 160&250

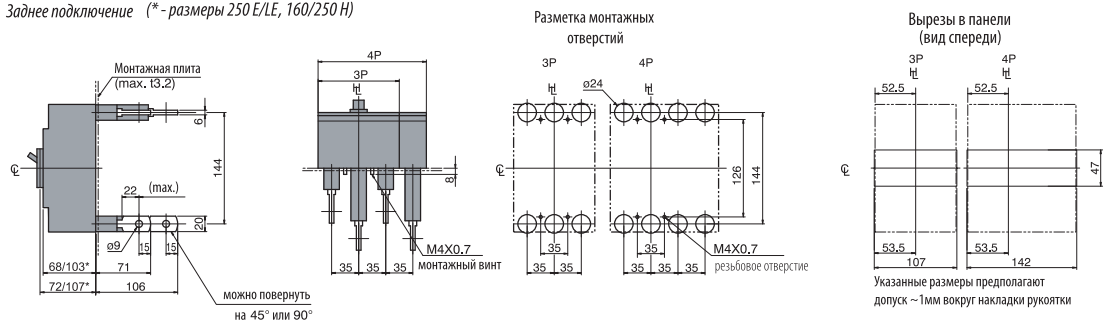
Фронтальное подключение (* - размеры 250 E/LE, 160/250 H)



Фронтальное подключение с мотор-приводом (* - размеры 250 E/LE, 160/250 H)



Заднее подключение (* - размеры 250 E/LE, 160/250 H)



ETIBREAK EB2 400


Дополнительные функции:

- A - стандартная защитная характеристика (LSI)
- P - предаварийная сигнализация
- G - защита от замыкания на землю
- N - защита нейтрали
- S - контроль чередования фаз
- C - коммуникационный модуль
- W - пульсация мощности
- H - контроль гармоник по току

ETIBREAK EB2 400 - (L - эконом, S - стандарт, F - фиксированные настройки)

Тип	I_N (A)	Код	Количество полюсов	I_{cu}/I_{cs} 415V (kA)	защита тепловая/электромагнитная	Вес (кг)	Упаковка (шт.)
EB2 400/3LF 400A 3p	400	4671105	3	25/25	фиксированная/фиксированная	4,2	1
EB2 400/3SF 400A 3p	400	4671106	3	36/36	фиксированная/6-12 (TM)	4,2	1
EB2 400/4SF 400A 4p	400	4671108	4			5,6	1

ETIBREAK EB2 400 - (L - эконом, S - стандарт)

Тип	I_N (A)	Код	Количество полюсов	I_{cu}/I_{cs} 400V(kA)	защита тепловая/электромагнитная	Вес (кг)	Упаковка (шт.)
EB2 400/3L 250A 3p	250	4671091	3	25/25	0,63-1/ 6-12 (TM)	4,2	1
EB2 400/3L 400A 3p	400	4671092				4,2	1
EB2 400/4L 250A 4p	250	4671093	4	25/25		5,6	1
EB2 400/4L 400A 4p	400	4671094				5,6	1
EB2 400/3S 250A 3p	250	4671101	3	50/50		4,3	1
EB2 400/3S 400A 3p	400	4671102				4,3	1
EB2 400/4S 250A 4p	250	4671103	4	50/50	5,7	1	
EB2 400/4S 400A 4p	400	4671104			5,7	1	

ETIBREAK EB2 400 - (E - электронный расцепитель)

Тип	I_N (A)	Код	Количество полюсов	I_{cu}/I_{cs} 400V(kA)	защита тепловая/электромагнитная	Вес (кг)	Упаковка (шт.)
EB2 400/3E 250A 3p	250	4671111	3	50/50	0,4-1/выбираемая (LSI)	4,3	1
EB2 400/3E 400A 3p	400	4671112				4,3	1
EB2 400/4E 250A 4p	250	4671113	4	50/50		5,7	1
EB2 400/4E 400A 4p	400	4671114				5,7	1

ETIBREAK EB2 400 - (LCD - с LCD дисплеем и электронным расцепителем)

Тип	I_N (A)	Код	Количество полюсов	I_{cu}/I_{cs} 400V(kA)	защита тепловая/электромагнитная	Вес (кг)	Упаковка (шт.)
EB2 400/4LCD 250A 4p AGN	250	4672290	4	50/50	0,4-1/выбираемая (LSI)	5,7	1
EB2 400/4LCD 250A 4p APGNCSWH	250	4672291				5,7	1
EB2 400/4LCD 400A 4p AGN	400	4672292				5,7	1
EB2 400/4LCD 400A 4p APGNCSWH	400	4672293				5,7	1

ETIBREAK EB2 630


Дополнительные функции:

- A - стандартная защитная характеристика (LSI)
- P - предаварийная сигнализация
- G - защита от замыкания на землю
- N - защита нейтрали
- S - контроль чередования фаз
- C - коммуникационный модуль
- W - пульсация мощности
- H - контроль гармоник по току

ETIBREAK EB2 630 - (L - эконом, E - электронный расцепитель)

Тип	I_N (A)	Код	Количество полюсов	I_{cu}/I_{cs} 400V(kA)	защита тепловая/электромагнитная	Вес (кг)	Упаковка (шт.)
EB2 630/3LE 630A 3p	630	4671121	3	36/36	0,4-1/выбираемая (LSI)	3,75	1
EB2 630/4LE 630A 4p	630	4671122	4			4,95	1
EB2 630/3E 630A 3p	630	4671127	3	50/50		3,75	1
EB2 630/4E 630A 4p	630	4671128	4			4,95	1

ETIBREAK EB2 630 - (H - высокая откл. способность, E - электронный расцепитель)

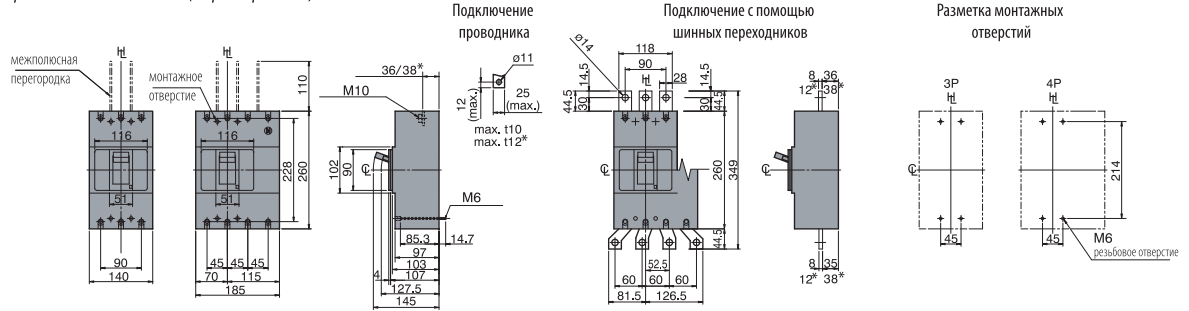
Тип	I_N (A)	Код	Количество полюсов	I_{cu}/I_{cs} 400V(kA)	защита тепловая/электромагнитная	Вес (кг)	Упаковка (шт.)
EB2 630/3HE 630A 3p	630	4672140	3	70/70	0,4-1/выбираемая (LSI)	3,75	1
EB2 630/4HE 630A 4p	630	4672141	4			4,95	1

ETIBREAK EB2 630 - (LCD - с LCD дисплеем и электронным расцепителем)

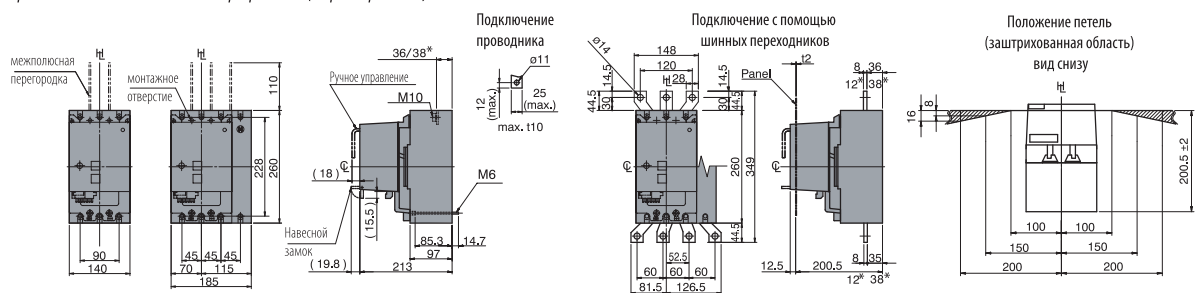
Тип	I_N (A)	Код	Количество полюсов	I_{cu}/I_{cs} 400V(kA)	защита тепловая/электромагнитная	Вес (кг)	Упаковка (шт.)
EB2 630/4LCD 630A 4p AGN	630	4672142	4	70/70	0,4-1/выбираемая (LSI)	3,75	1
EB2 630/4LCD 630A 4p APGNCSWH	630	4672143				4,95	1

Габаритные размеры ETIBREAK2 400&630

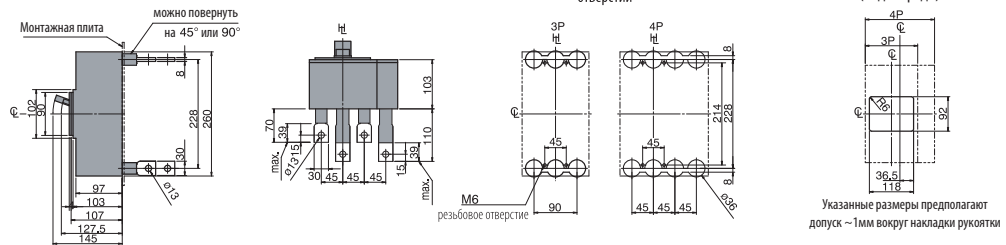
Фронтальное подключение (* - размеры 630 A)



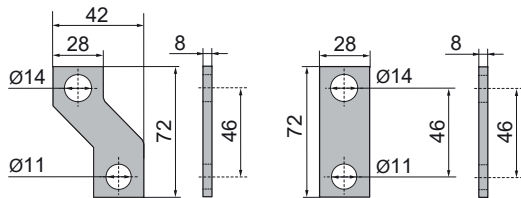
Фронтальное подключение с мотор-приводом (* - размеры 630 A)



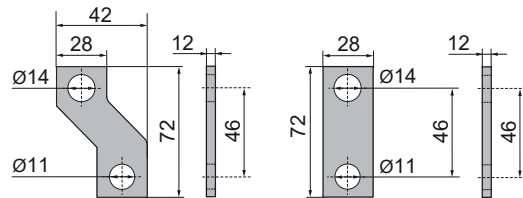
Заднее подключение



ZB400



ZB630



ETIBREAK EB2 800



EB2 800/LF



EB2 800/LE

Дополнительные функции:

- A - электронный расцепитель
- P - предаварийная сигнализация
- G - защита от замыкания на землю
- N - защита нейтрали
- S - контроль чередования фаз
- C - коммуникационный модуль
- W - пульсация мощности
- H - контроль гармоник по току

ETIBREAK EB2 800 - (L - эконом, F - фиксированные настройки)

Тип	I_N (A)	Код	Количество полюсов	I_{cu}/I_{cs} 415V (kA)	защита тепловая/электромагнитная	Вес (кг)	Упаковка (шт.)
EB2 800/3LF 630A 3p	630	4671117	3	36/36	фиксированная/5-10 (TM)	8,0	1
EB2 800/4LF 630A 4p	630	4671118	4			11,0	1
EB2 800/3LF 800A 3p	800	4672204	3			8,5	1
EB2 800/4LF 800A 4p	800	4672205	4			11,5	1

Важно! Шинные переходники в комплекте (верхний+нижний)

ETIBREAK EB2 800 - (L - эконом, S - стандарт)

Тип	I_N (A)	Код	Количество полюсов	I_{cu}/I_{cs} 400V (kA)	защита тепловая/электромагнитная	Вес (кг)	Упаковка (шт.)
EB2 800/3L 630A 3p	630	4672150	3	36/35	0,63-1/5-10 (TM)	8,5	1
EB2 800/3L 800A 3p	800	4672151				8,5	1
EB2 800/4L 630A 4p	630	4672152	4			11,5	1
EB2 800/4L 800A 4p	800	4672153				11,5	1
EB2 800/3S 630A 3p	630	4672160	3	50/50		8,5	1
EB2 800/3S 800A 3p	800	4672161				8,5	1
EB2 800/4S 630A 4p	630	4672162	4			11,5	1
EB2 800/4S 800A 4p	800	4672163				11,5	1

Важно! Шинные переходники в комплект поставки не входят

ETIBREAK EB2 800 - (L - эконом, E - электронный расцепитель)

Тип	I_N (A)	Код	Количество полюсов	I_{cu}/I_{cs} 400V (kA)	защита тепловая/электромагнитная	Вес (кг)	Упаковка (шт.)
EB2 800/3LE 800A 3p	800	4672180	3	50/50	0,4-1/выбираемая (LSI)	9,1	1
EB2 800/4LE 800A 4p	800	4672181	4			12,3	1
EB2 800/4LE 800A 4p AGN	800	4672182	4			12,3	1
EB2 800/4LE 800A 4p APGN	800	4672183	4			12,3	1
EB2 800/3E 800A 3p	800	4672190	3	70/50		9,1	1
EB2 800/4E 800A 4p	800	4672191	4			12,3	1

Важно! Шинные переходники в комплект поставки не входят

ETIBREAK EB2 800 - (H - высокая откл. способность, E - электронный расцепитель)

Тип	I_N (A)	Код	Количество полюсов	I_{cu}/I_{cs} 400V (kA)	защита тепловая/электромагнитная	Вес (кг)	Упаковка (шт.)
EB2 800/3HE 630A 3p	630	4672200	3	125/94	0,4-1/выбираемая (LSI)	13,3	1
EB2 800/3HE 800A 3p	800	4672201				14,8	1
EB2 800/4HE 630A 4p	630	4672202	4			16,8	1
EB2 800/4HE 800A 4p	800	4672203				18,8	1

Важно! Шинные переходники в комплекте (верхний+нижний)

ETIBREAK EB2 1000


ETIBREAK EB2 1000 - (LE, E - электронный расцепитель)

Тип	I_N (A)	Код	Количество полюсов	I_{cu}/I_{cs} 400V (kA)	защита тепловая/электромагнитная	Вес (кг)	Упаковка (шт.)
EB2 1000/3LE 1000A 3p	1000	4672210	3	50/38	0,4-1/выбираемая (LSI)	11	1
EB2 1000/4LE 1000A 4p	1000	4672211	4			14,8	1
EB2 1000/4LE 1000A 4p APGN	1000	4672212	4			14,8	1
EB2 1000/3E 1000A 3p	1000	4672220	3	70/50		11	1
EB2 1000/4E 1000A 4p	1000	4672221	4			14,8	1
EB2 1000/4E 1000A 4p APGN	1000	4672222	4			14,8	1

Важно! Шинные переходники в комплекте (верхний+нижний)

Дополнительные функции:

- A - стандартная защитная характеристика (LSI)
- S - контроль чередования фаз
- P - предаварийная сигнализация
- C - коммуникационный модуль
- G - защита от замыкания на землю
- W - пульсация мощности
- N - защита нейтрали
- H - контроль гармоник по току

ETIBREAK EB2 1250


ETIBREAK EB2 1250 - (L - эконом, E - электронный расцепитель)

Тип	I_N (A)	Код	Количество полюсов	I_{cu}/I_{cs} 400V(kA)	защита тепловая/электромагнитная	Вес (кг)	Упаковка (шт.)
EB2 1250/3LE 1250A 3р	1250	4672230	3	50/38	0,4-1/выбираемая (LSI)	19,8	1
EB2 1250/4LE 1250A 4р	1250	4672231	4			25	1
EB2 1250/4LE 1250A 4р APGN	1250	4672232	4	25		1	
EB2 1250/3E 1250A 3р	1250	4672240	3	70/50		19,8	1
EB2 1250/4E 1250A 4р	1250	4672241	4		25	1	
EB2 1250/4E 1250A 4р APGN	1250	4672242	4		25	1	

Важно! Шинные переходники в комплекте (верхний+нижний) + удлинительная рукоятка PRO 630-1600

Дополнительные функции:

A - стандартная защитная характеристика (LSI)	S - контроль чередования фаз
P - предаварийная сигнализация	C - коммуникационный модуль
G - защита от замыкания на землю	W - пульсация мощности
N - защита нейтрали	H - контроль гармоник по току

ETIBREAK EB2 1600


ETIBREAK EB2 1600 - (L - эконом, E - электронн. расцепитель, FC - фронтальн.подключение)

Тип	I_N (A)	Код	Количество полюсов	I_{cu}/I_{cs} 400V(kA)	защита тепловая/электромагнитная	Вес (кг)	Упаковка (шт.)
EB2 1600/3LE-FC 1600A 3р	1600	4672250	3	50/38	0,4-1/выбираемая (LSI)	27	1
EB2 1600/4LE-FC 1600A 4р	1600	4672251	4			35	1
EB2 1600/4LE-FC 1600A 4р APGN	1600	4672252	4	35		1	
EB2 1600/3E-FC 1600A 3р	1600	4672260	3	100/75		27	1
EB2 1600/4E-FC 1600A 4р	1600	4672261	4		35	1	
EB2 1600/4E-FC 1600A 4р APGN	1600	4672262	4		35	1	

Важно! Шинные переходники в комплекте (верхний+нижний) + удлинительная рукоятка PRO 630-1600

ETIBREAK EB2 1600 - (L - эконом, E - электронн. расцепитель, RC - заднее подключение)

Тип	I_N (A)	Код	Количество полюсов	I_{cu}/I_{cs} 400V(kA)	защита тепловая/электромагнитная	Вес (кг)	Упаковка (шт.)
EB2 1600/3LE-RC 1600A 3р	1600	4672270	3	50/38	0,4-1/выбираемая (LSI)	27	1
EB2 1600/4LE-RC 1600A 4р	1600	4672271	4			35	1
EB2 1600/4LE-RC 1600A 4р APGN	1600	4672272	4	35		1	
EB2 1600/3E-RC 1600A 3р	1600	4672280	3	100/75		27	1
EB2 1600/4E-RC 1600A 4р	1600	4672281	4		35	1	
EB2 1600/4E-RC 1600A 4р APGN	1600	4672282	4		35	1	

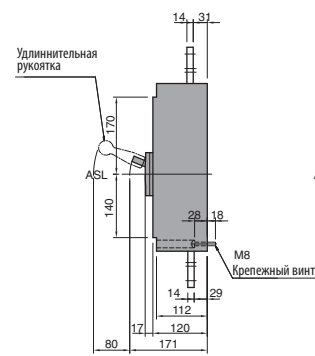
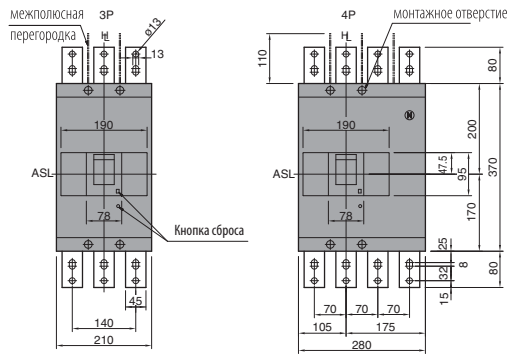
Важно! Шинные переходники в комплекте + удлинительная рукоятка PRO 630-1600

Дополнительные функции:

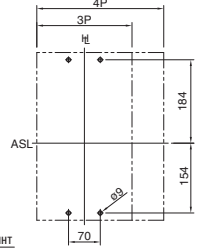
A - стандартная защитная характеристика (LSI)	S - контроль чередования фаз
P - предаварийная сигнализация	C - коммуникационный модуль
G - защита от замыкания на землю	W - пульсация мощности
N - защита нейтрали	H - контроль гармоник по току

Габаритные размеры ETIBREAK2 1250

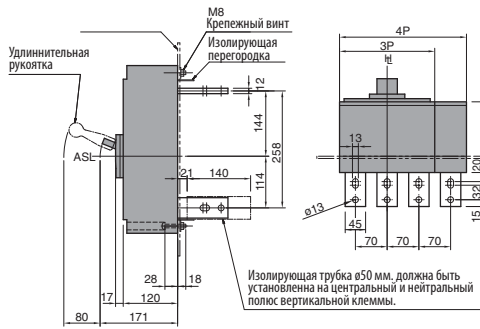
Фронтальное подключение



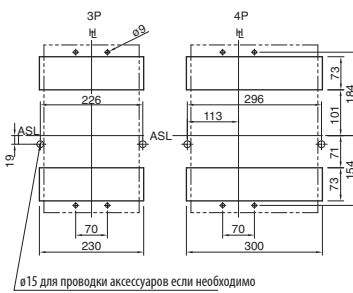
Разметка монтажных отверстий



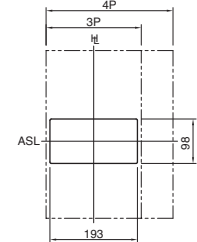
Заднее подключение



Разметка монтажных отверстий

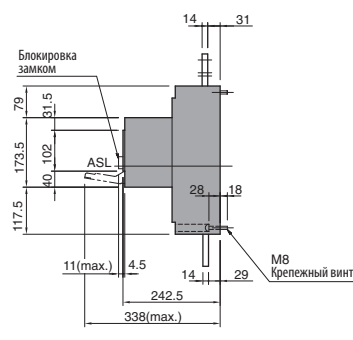
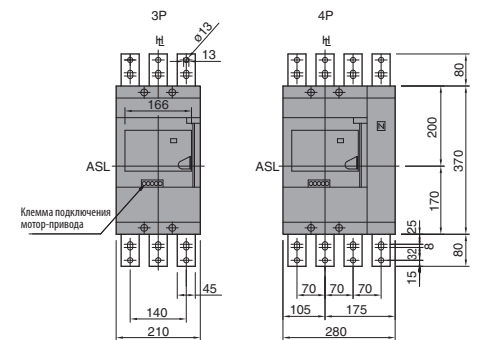


Вырезы в панели (вид спереди)

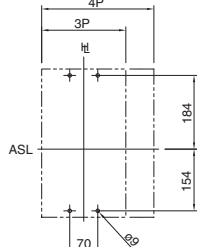


Указанные размеры предполагают допуск ~1,5 мм вокруг накладки рукоятки

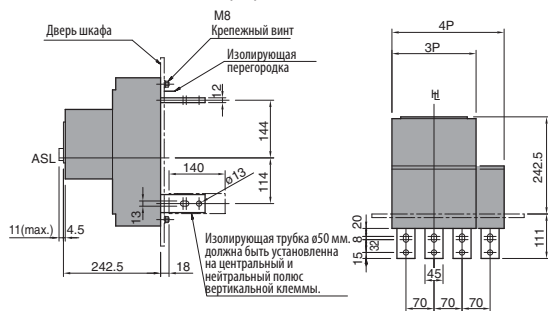
Фронтальное подключение с мотор-приводом



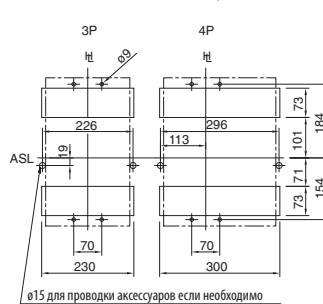
Разметка монтажных отверстий



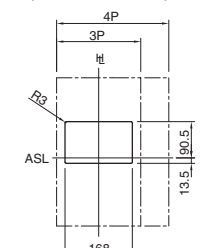
Заднее подключение с мотор-приводом



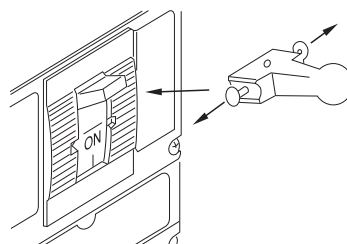
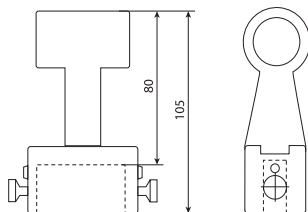
Разметка монтажных отверстий



Вырезы в панели (вид спереди)

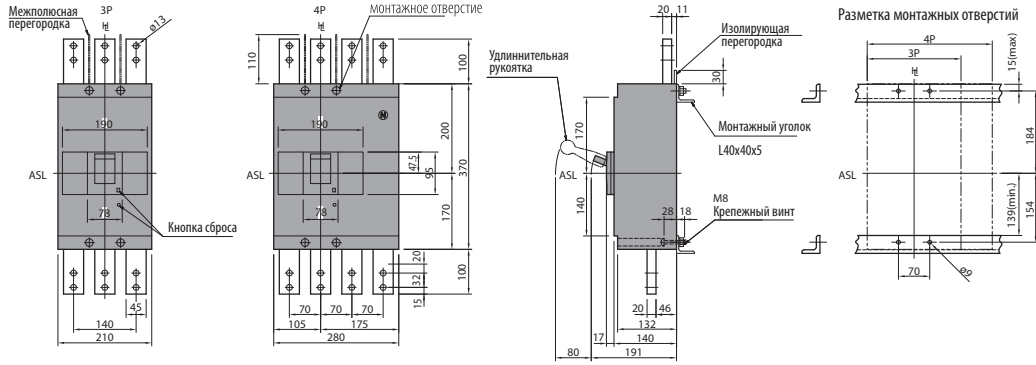


Указанные размеры предполагают допуск ~1 мм вокруг мотор-привода

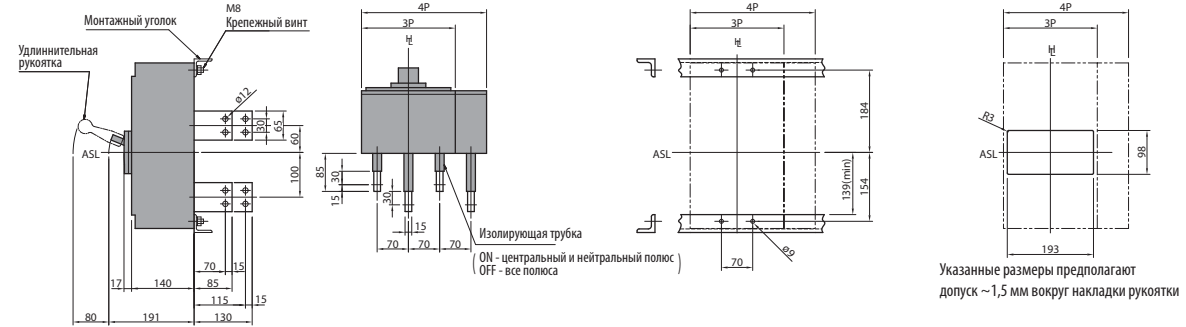


Габаритные размеры ETIBREAK2 1600

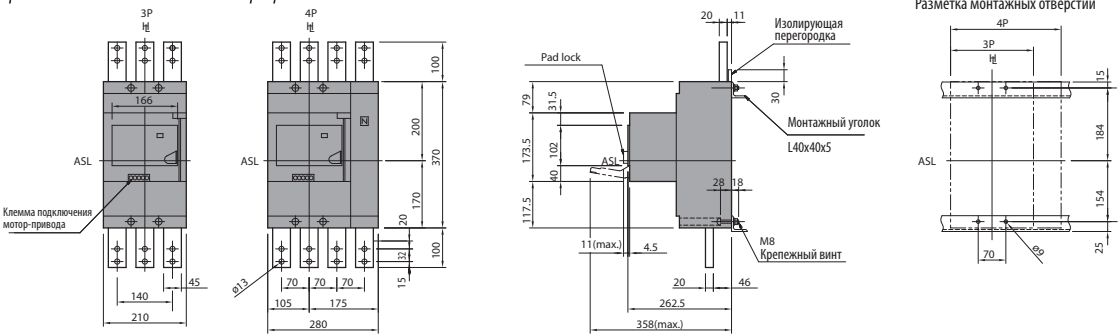
Фронтальное подключение



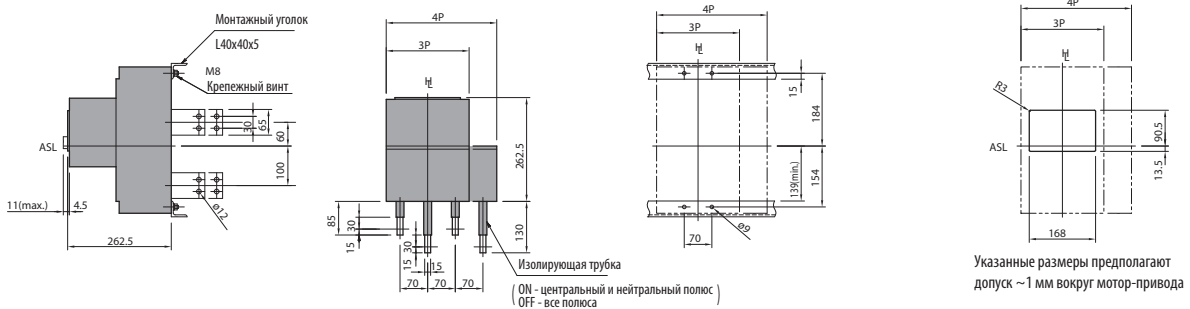
Заднее подключение



Фронтальное подключение с мотор-приводом



Заднее подключение с мотор-приводом



Параметры и габаритные размеры подключаемых элементов

Тип соединительного элемента		Фронтальное подключение			Заднее подключение	
		Под наконечник	С шинными переходниками			
Габарит	Номинальный ток	В комплекте с автоматическим выключателем	В комплекте с автоматическим выключателем	В комплекте с шинными переходниками	В комплекте с автоматическим выключателем	В комплекте с шинными переходниками
EB2 125	20-125	M8x16 (A) / 4,9 ... 6,9 (Hм)	M8x16 (A) / 4,9 ... 6,9 (Hм)	M8x25 (B) / 11,8 ... 18,6 (Hм)	M6x20 (B) / 7,8 ... 11,8 (Hм)	M8x25 (B) / 11,8 ... 18,6 (Hм)
EB2 160/250	160-250	M8x20 (B) / 7,8 ... 12,7 (Hм)	M8x20 (B) / 7,8 ... 12,7 (Hм)	M10x25 (B) / 22,5 ... 37,2 (Hм)		M8x25 (B) / 11,8 ... 18,6 (Hм)
EB2 400	400	M10x25 (B) / 13,7 ... 22,5 (Hм)	M10x25 (B) / 13,7 ... 22,5 (Hм)	M12x35 (B) / 40,2 ... 65,7 (Hм)	M10x20 (B) / 18,6 ... 29,4 (Hм)	M12x35 (B) / 40,2 ... 65,7 (Hм)
EB2 630	630	M10x30 (B) / 13,7 ... 22,5 (Hм)	M10x30 (B) / 13,7 ... 22,5 (Hм)	M12x40 (B) / 40,2 ... 65,7 (Hм)	M8x25 (B) / 8,8 ... 14,7 (Hм)	M12x30 (B) / 40,2 ... 65,7 (Hм)
EB2 800 LF	630-800	-	M12x40 (B) / 40,2 ... 65,7 (Hм)			
EB2 800	630	M8x25 (B) / 9,5 ... 14,5 (Hм)	M8x25 (B) / 9,5 ... 14,5 (Hм)	M12x40 (B) / 40,2 ... 65,7 (Hм)	M10x27 (B) / 18,6 ... 29,4 (Hм)	M12x40 (B) / 40,2 ... 65,7 (Hм)
	800	M8x30 (B) / 9,5 ... 14,5 (Hм)	M8x30 (B) / 9,5 ... 14,5 (Hм)			
EB2 1000	1000	-	M12x55 (B) / 40,2 ... 65,7 (Hм)		M12x47 (B) / 40,2 ... 65,7 (Hм)	
EB2 1250&1600	1250	-				
	1600	-	M12x60 (B) / 40,2 ... 65,7 (Hм)		M10x45 (B) / 22,5 ... 37,2 (Hм)	

Габаритные размеры подключаемых элементов

	EB2 125	EB2 160/250	EB2 400	EB2 630	EB2 800 (630A)	EB2 800 (800A)	EB2 800 LF	EB2 1000	EB2 1250/1600
	(мм)	(мм)	(мм)	(мм)	(мм)	(мм)	(мм)	(мм)	(мм)
A	≤16	≤22	≤30	≤25	≤50,5	≤50,5	≤50,5	≤50,5	≤50,5
B	≤8	≤11	≤12,5	≤12,5	≤19	≤19	≤19	≤19	≤21
C	8,4	8,4	10,5	10,5	13 (9)*	13 (9)*	13	13	13
D	≤17	≤25	≤30	≤25	≤50,5 (≤40)*	≤50,5 (≤40)*	≤50,5	≤50,5	≤50,5
E	≤8,5	≤10	≤12	≤12	11,5*	-	-	-	-
F	≤5	≤7	≤10	≤12	≤10 (≤10)*	≤10 (≤12)*	10	10	10
G	9	9	11	11	13	13	13	13	13
X	-	-	-	-	≤25	≤25	-	-	-

* Габаритные размеры для подключения шинных переходников ZB2 S800-630 & ZB2 S800-800 (Straight) или шины питания непосредственно к АВ EB2 800 (630/800)

Выключатели нагрузки ED2 125-1600

ETIBREAK ED2 125 - 1600 A

Тип	I _N (A)	Код 3р	Код 4р	Отключающая способность (кА)	Ur AC/DC	Вес (кг) 3р	Вес (кг) 4р	Упаковка (шт.)
ED2 125	125	4671271	4671276	3,6	690/600	1,0	1,4	1
ED2 160	160	4671272	4671277	6		1,5	1,9	1
ED2 250	250	4671273	4671278	6		1,5	1,9	1
ED2 400	400	4671274	4671279	9		4,2	5,6	1
ED2 630	630	4671275	4671280	9		4,4	5,8	1
ED2 800	800	4672370	4672380	15		8,5	11,5	1
ED2 1000	1000	4672373	4672383	17		10,4	14,0	1
ED2 1250	1250	4672371	4672381	32		18,2	23,4	1
ED2 1600 FC	1600	4672372	4672382	45		24,9	32,9	1

Примечание: Все внутренние и наружные аксессуары для автоматических выключателей ETIBREAK2 также подходят для разъединителей нагрузки ETIBREAK ED2.



Аксессуары

Внутренние аксессуары



Блок контактов CO



Блок контактов NO/NC



Независимый расцепитель



Расцепитель минимального напряжения

Аксессуары внутренние к выключателям EB2/ED2 125A - 1600A

Наименование	Описание	Код	Совместимость	Упаковка (шт.)
PS2 125-1600AF	Блок контактов перекидной	4671141	EB2 125-1600A (3р, 4р)	1/1
PS2-NO 125-1600AF	Блок контактов NO	4671142		1/1
PS2-NC 125-1600AF	Блок контактов NC	4671143		1/1
SS2 125-1600AF	Аварийный контакт перекидной	4671144		1/1
SS2-NO 125-1600AF	Аварийный контакт NO	4671145	ED2 125-1600A (3р, 4р)	1/1
SS2-NC 125-1600AF	Аварийный контакт NC	4671146		1/1
DA2 125-1000AF AC200-240V	Независимый расцепитель	4671147	EB2 125-1000A (3р, 4р)	1/1
DA2 125-1000AF AC380-450V	Независимый расцепитель	4671148		1/1
DA2 125-1000AF DC24V	Независимый расцепитель	4671149		1/1
DA2 125-1000AF DC48V	Независимый расцепитель	4671150		1/1
DA2 125-1000AF DC110-120V	Независимый расцепитель	4671151	ED2 125-1000A (3р, 4р)	1/1
DA2 125-1000AF DC 200-240V	Независимый расцепитель	4671152		1/1
DA2 1250-1600AF AC200-240V	Независимый расцепитель	4671135	EB2 1250-1600A (3р, 4р)	1/1
DA2 1250-1600AF AC380-450V	Независимый расцепитель	4671136		1/1
DA2 1250-1600AF DC24V	Независимый расцепитель	4671137		1/1
DA2 1250-1600AF DC48V	Независимый расцепитель	4671138		1/1
DA2 1250-1600AF DC110-120V	Независимый расцепитель	4671139	ED2 1250-1600A (3р, 4р)	1/1
DA2 1250-1600AF DC200-240V	Независимый расцепитель	4671140		1/1

Расцепитель минимального напряжения для EB2/ED2 125A - 1600A

Наименование	Описание	Код	Совместимость	Упаковка (шт.)
NA2 125-630AF AC200-240V	Расцепитель "min" напряжения	4671153	EB2 125-630A (3р, 4р)	1/1
NA2 125-630AF AC380-450V	Расцепитель "min" напряжения	4671154		1/1
NA2 125-630AF DC24V	Расцепитель "min" напряжения	4671155		1/1
NA2 125-630AF DC100-120V	Расцепитель "min" напряжения	4671156		1/1
NA2 125-630AF DC200-240V	Расцепитель "min" напряжения	4671157	ED2 125-630A (3р, 4р)	1/1
NA2 800-1600AF AC200-240V	Расцепитель "min" напряжения	4672300		1/1
NA2 800-1600AF AC380-450V	Расцепитель "min" напряжения	4672301	EB2 800-1600A (3р, 4р)	1/1
NA2 800-1600AF DC24V	Расцепитель "min" напряжения	4672302		1/1
NA2 800-1600AF DC100-120V	Расцепитель "min" напряжения	4672303	ED2 800-1600A (3р, 4р)	1/1
NA2 800-1600AF DC200-240V	Расцепитель "min" напряжения	4672304		1/1

ВНИМАНИЕ: Независимый расцепитель DA2 и расцепитель минимального напряжения NA2 не могут быть установлены одновременно в автоматический выключатель либо выключатель нагрузки.

Расцепитель минимального напряжения для EB2/ED2 125A - 1600A (с задержкой времени)

Наименование	Описание	Код	Совместимость	Упаковка (шт.)
NA2 TD 125-630AF AC230-240V	Расцепитель "min" напряжения	4672341	EB2 125-630A (3р, 4р)	1/1
NA2 TD 125-630AF AC380-415V	Расцепитель "min" напряжения	4672342		1/1
NA2 TD 125-630AF AC440-450V	Расцепитель "min" напряжения	4672343		1/1
NA2 TD 125-630AF DC24V	Расцепитель "min" напряжения	4672344		1/1
NA2 TD 125-630AF DC115-120V	Расцепитель "min" напряжения	4672345	ED2 125-630A (3р, 4р)	1/1
NA2 TD 800-1000AF AC230-240V	Расцепитель "min" напряжения	4672305		1/1
NA2 TD 800-1000AF AC380-415V	Расцепитель "min" напряжения	4672306	EB2 800-1600A (3р, 4р)	1/1
NA2 TD 800-1000AF AC440-450V	Расцепитель "min" напряжения	4672307		1/1
NA2 TD 800-1000AF DC24V	Расцепитель "min" напряжения	4672308	ED2 800-1600A (3р, 4р)	1/1
NA2 TD 800-1000AF DC115-120V	Расцепитель "min" напряжения	4672309		1/1
NA2 TD 1250-1600AF AC230-240V	Расцепитель "min" напряжения	4672390	EB2 1250-1600A (3р, 4р)	1/1
NA2 TD 1250-1600AF AC380-415V	Расцепитель "min" напряжения	4672391		1/1
NA2 TD 1250-1600AF AC440-450V	Расцепитель "min" напряжения	4672392		1/1
NA2 TD 1250-1600AF DC24V	Расцепитель "min" напряжения	4672393		1/1
NA2 TD 1250-1600AF DC115-120V	Расцепитель "min" напряжения	4672394	ED2 1250-1600A (3р, 4р)	1/1

ВНИМАНИЕ: Независимый расцепитель DA2 и расцепитель минимального напряжения NA2 не могут быть установлены одновременно в автоматический выключатель либо выключатель нагрузки.

Внешние аксессуары

Аксессуары для ETIBREAK2 125 А - 1600 А

Наименование	Описание	Код	Совместимость	Вес (кг)	Н.У. (шт.)
MO2 125 AC 230-240V, RESET	Мотор-привод типоразмер 125	4671166	EB2 125-1600A (3р, 4р) ED2 125-1600A (3р, 4р)	1,40	1
MO2 125 AC 230-240V		4671165		1,40	1
MO2 125 AC 100-110V		4671311		1,40	1
MO2 125 AC 100-110V, RESET		4671316		1,40	1
MO2 125 DC 24V		4671313		1,40	1
MO2 125 DC 24V, RESET		4671318		1,40	1
MO2 160&250 AC 230-240V	Мотор-привод типоразмер 160&250	4671195	EB2 160-250A (3р, 4р) ED2 160-250A (3р, 4р)	3,50	1
MO2 160&250 AC 100-110V		4671331		3,50	1
MO2 160&250 DC 24V		4671333		3,50	1
MO2 160&250 AC 230-240, RESET		4671196		3,50	1
MO2 160&250 AC 100-110V, RESET		4671336		3,50	1
MO2 160&250 DC 24V, RESET	4671338	3,50	1		
MO2 400&630 AC 100-240V	Мотор-привод типоразмер 400&630	4671227	EB2 400-630A (3р, 4р) ED2 400-630A (3р, 4р)	3,60	1
MO2 400&630 AC 100-240V, RESET		4671228		3,60	1
MO2 400&630 DC 24V		4671441		3,60	1
MO2 400&630 DC 24V, RESET		4671443		3,60	1
MO2 800&1000, AC100-240V	Мотор-привод типоразмер 800&1000	4672324	EB2 800-1000A (3р, 4р)	-	1
MO2 800&1000 DC24-48V		4672325		-	1
MO2 800&1000 DC100-120V		4672326		-	1
MO2 1250&1600, AC240V	Мотор-привод типоразмер 1250&1600	4672350	EB2 1250-1600A (3р, 4р)	-	1
MO2 1250&1600 DC24-48V		4672351		-	1
MO2 1250&1600 DC100-110V		4672352		-	1



MO2 125-250



MO2 400-630



MO2 800-1000



MO2 1250-1600

Аксессуары для ETIBREAK2 125 А - 1600 А

Наименование	Описание	Код	Совместимость	Вес (кг)	Н.У. (шт.)
MS 125 3P	Механическая блокировка slide-типа	4671172	EB2 125A (3р, 4р)	0,20	1
MS 125 4P		4671173			
MS 160&250 3P		4671201	EB2 160-250A (3р, 4р)	0,30	1
MS 160&250 4P					
MS 400&630 3P		4671233	EB2 400-630A (3р, 4р)	0,50	1
MS 400&630 4P					
MS 800&1000 3P		4672333	EB2 630A (50kA), 800-1000A (3р, 4р)	0,80	1
MS 800&1000 4P					
MS 1250&1600 3P		4672359	EB2 1250-1600A (3р, 4р)	1,15	1
MS 1250&1600 4P					
MLR 125	Фронтальная механич. блокировка, правая	4671174	EB2 125A (3р, 4р)	0,20	1
MLL 125 3P	Фронтальная механическая блокировка, левая	4671175			
MLL 125 4P	4671176	0,20	1		
MLR 160&250	Фронтальная механич. блокировка, правая	4671203	EB2 160-250A (3р, 4р)	0,30	1
MLL 160&250 3P	Фронтальная механическая блокировка, левая	4671204			
MLL 160&250 4P	4671205	0,30	1		
MLR 400&630	Фронтальная механич. блокировка, правая	4671235	EB2 400-630A (3р, 4р)	0,50	1
MLL 400&630 3P	Фронтальная механическая блокировка, левая	4671236			
MLL 400&630 4P	4671237	0,50	1		
MLR 800&1000	Фронтальная механич. блокировка, правая	4672335	EB2 630A (36-50kA), 800-1000A (3р, 4р)	0,50	1
MLL 800&1000 3P	Фронтальная механическая блокировка, левая	4672336			
MLL 800&1000 4P	4672337				
MW 125	Гибкая механическая блокировка	4671177	EB2 125-1000A (3р, 4р)	0,30	1
MW 160&250		4671206			
MW 400&630		4671238			
MW 800&1000 3P		4672338			
MW-трос 1 м	Гибкий трос	4671178	0,20	1	
MW-трос 1,5 м		4671179			



Механическая блокировка Slide-типа



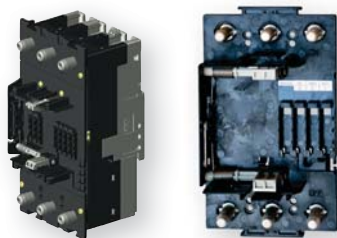
Фронтальная механическая блокировка (жесткая)



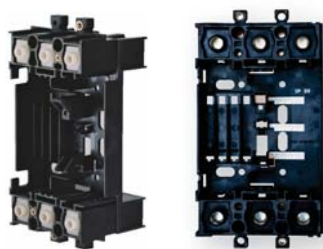
Гибкая механическая блокировка

ПРИМЕЧАНИЕ: Комплект фронтальной механической блокировки состоит из MLR + MLL (3р или 4р).

Комплект проводной механической блокировки состоит из двух механизмов блокировки MW + гибкого троса необходимой длины.



Переходник на втычной установочный блок - NPI



Установочный блок - NPF



Разъем (вилка) для внутренних аксессуаров - PSPSS или PSHUV
Разъем (розетка) для внутренних аксессуаров - PIO

Аксессуары для втычного исполнения ETIBREAK2 125A - 1250 A

Наименование	Описание	Код	Совместимость	Вес (кг)	Н.У. (шт.)
PIO 125-1000AF	Разъем (розетка) для внутренних аксессуаров (крепится на установочном блоке - NPF)	4671459	Автоматич. выключатели EB2 125-630A (3р, 4р)	0,01	1
PSPSS 125-630AF	Разъем (вилка) для дополнительных (PS) и сигнальных (SS) контактов	4671457		0,01	1
PSHUV 125-630AF	Разъем (вилка) для независимого расцепителя (DA) или расцепителя min. напряжения (NA)	4671458		0,01	1
NPF 125AF 3р	Установочный блок	4671451	EB2 125 3р	0,40	1
NPF 125AF 4р		4671452	EB2 125 4р	0,50	1
NPI 125AF 3р	Переходник на втычной установочный блок	4671453	EB2 125 3р	0,80	1
NPI 125AF 4р		4671454	EB2 125 4р	0,90	1
SK3 125AF 3р	Дополнительные клеммы для установочного блока	4671455	EB2 125 3р	0,02	3 шт.
SK4 125AF 4р		4671456	EB2 125 4р	0,03	4 шт.
NPF 160&250AF 3р	Установочный блок	4671460	EB2 160&250 3р	0,50	1
NPF 160&250AF 4р		4671461	EB2 160&250 4р	0,60	1
NPI 160&250AF 3р	Переходник на втычной установочный блок	4671462	EB2 160&250 3р	0,80	1
NPI 160&250AF 4р		4671463	EB2 160&250 4р	0,90	1
NPI 160&250E_AF 3р	Переходник на втычной установочный блок	4671485	EB2 160&250/3E 3р	-	1
NPI 160&250E_AF 4р		4671486	EB2 160&250/4E 4р	-	1
SK3 160&250AF 3р	Дополнительные клеммы для установочного блока	4671464	EB2 160&250 3р	0,05	3 шт.
SK3 160&250AF 4р		4671465	EB2 160&250 4р	0,07	4 шт.
NPF 400&630AF 3р	Установочный блок*	4671466	EB2 400&630 3р	2,5	1
NPF 400&630AF 4р		4671467	EB2 400&630 4р	2,5	1
NPI 400 3р	Переходник на втычной установочный блок	4671468	EB2 400 3р	0,90	1
NPI 400 4р		4671469	EB2 400 4р	1,00	1
NPI 630 3р	Переходник на втычной установочный блок*	4671487	EB2 630 3р	0,90	1
NPI 630 4р		4671488	EB2 630 4р	1,00	1
SK3 400&630AF 3р	Дополнительные клеммы для установочного блока	4671470	EB2 400&630 3р	0,06	3 шт.
SK3 400&630AF 4р		4671471	EB2 400&630 4р	0,08	4 шт.
NPF 800/3	Установочный блок	4672401	EB2 800 3р	6,0	1
NPF 800/4		4672403	EB2 800 4р	8,5	1
NPF 800/3 AB	Установочный блок (для использования с шинными переходниками)	4672402	EB2 800 3р	6,0	1
NPF 800/4 AB		4672404	EB2 800 4р	8,5	1
NPI 800/3	Переходник на втычной установочный блок	4672405	EB2 800 3р	1,4	1
NPI 800/4		4672406	EB2 800 4р	1,4	1
NPF 1250/3	Установочный блок**	4672411	EB2 1250 3р	13,0	1
NPI 1250/3	Переходник на втычной установочный блок**	4672413		4,0	1

ПРИМЕЧАНИЕ: Комплект автоматического выключателя втычного исполнения состоит из автоматического выключателя + переходника NPI + установочного блока NPF. При необходимости установки аксессуаров используются разъем (розетка) для установки внутренних аксессуаров PIO + разъем (вилка) PSPSS либо PSHUV.

* Важно! Максимальный номинальный ток комплекта втычного исполнения NPI+NPF 400&630A - 504A при 50°C и 535,5A при 30°C (для использования втычной системы на ном.ток 630A, - выбирайте комплект габарита NPI+NPF 800).

** Важно! Комплект втычного исполнения NPI+NPF 1250A поставляется в сборе с автоматическим выключателем с завода изготовителя.

Рукоятки для ETIBREAK2 125A - 1600 A

Наименование	Описание	Код	Совместимость	Вес (кг)	Н.У. (шт.)		
RO2 125, черная ручка	Поворотная рукоятка	4671168	EB2 125 (3р, 4р)	0,20	1		
RO2 125, красная ручка		4671321		0,20	1		
RO2 125P, черная ручка	Выносная поворотная рукоятка (монтаж на дверцу шкафа)	4671170		0,20	1		
RO2 125P, замок, черная ручка		4671171		0,20	1		
RO2 125P, красная ручка		4671323		0,20	1		
RO2 125P, замок, красная ручка		4671324		0,20	1		
RO2 160&250, черная ручка	Поворотная рукоятка	4671197	EB2 160&250 (3р, 4р)	0,30	1		
RO2 160&250, красная ручка		4671341		0,30	1		
RO2 160&250P, черная ручка	Выносная поворотная рукоятка (монтаж на дверцу шкафа)	4671199		0,30	1		
RO2 160&250P, замок, черная ручка		4671200		0,30	1		
RO2 160&250P, красная ручка		4671343		0,30	1		
RO2 160&250P, замок, красная ручка		4671344		0,30	1		
RO2 400&630, черная ручка	Поворотная рукоятка	4671229	EB2 400&630 (3р, 4р)	0,30	1		
RO2 400&630, красная ручка		4671445		0,30	1		
RO2 400&630P, черная ручка	Выносная поворотная рукоятка (монтаж на дверцу шкафа)	4671231		0,30	1		
RO2 400&630P, замок, черная ручка		4671232		0,30	1		
RO2 400&630P, красная ручка		4671447		0,30	1		
RO2 400&630P, замок, красная ручка		4671448		0,30	1		
RO2 800&1000, черная ручка	Поворотная рукоятка	4672327	EB2 630A (36-50kA), 800-1000A (3р, 4р)	-	1		
RO2 800&1000, красная ручка		4672329		-	1		
RO2 800&1000P, черная ручка	Выносная поворотная рукоятка	4672331		-	1		
RO2 800&1000P, красная ручка		4672332		-	1		
RO2 1250&1600, черная ручка		Поворотная рукоятка		4672353	EB2 1250-1600A (3р, 4р)	-	1
RO2 1250&1600, красная ручка				4672355		-	1
RO2 1250&1600P, черная ручка	Выносная поворотная рукоятка	4672357	-	1			
RO2 1250&1600P, красная ручка		4672358	-	1			



Поворотная рукоятка RO2



Выносная поворотная рукоятка RO2

Аксессуары для ETIBREAK2 125 A - 1250 A

Наименование	Описание	Код	Кол-во полюсов	Вес (кг)	Упаковка (шт)
DIN 125	Адаптер на шину TH 35 для EB2 125A	4671186	3р, 4р	0,07	1
ZA2 125-250	Блокировка рукоятки замком	4671180	3р, 4р	0,01	1
ZA2 400&1000		4671239	3р, 4р	0,02	1
PRS2-ZB 125/3		Защитная крышка клемм для фронтального присоединения ZB	4671181	3р	0,05
PRS2-ZB 125/4	4671182		4р	0,07	1
PRS2-SP 125/3	Защитная крышка клемм для кабельных зажимов SP	4671183	3р	0,05	1
PRS2-SP 125/4		4671184	4р	0,07	1
PRS2-NPF 125/3	Защитная крышка клемм для заднего присоединения и втычных автоматов NPF	4671473	3р	0,05	1
PRS2-NPF 125/4		4671474	4р	0,07	1
PRS2-ZB 160&250/3	Защитная крышка клемм для фронтального присоединения ZB	4671207	3р	0,10	1
PRS2-ZB 160&250/4		4671208	4р	0,10	1
PRS2-SP 160&250/3	Защитная крышка клемм для кабельных зажимов SP	4671209	3р	0,10	1
PRS2-SP 160&250/4		4671210	4р	0,10	1
PRS2-NPF 160&250/3	Защитная крышка клемм для заднего присоединения и втычных автоматов NPF	4671475	3р	0,10	1
PRS2-NPF 160&250/4		4671476	4р	0,10	1
PRS2-ZB 400&630/3	Защитная крышка клемм для фронтального присоединения ZB	4671240	3р	0,20	1
PRS2-ZB 400&630/4		4671241	4р	0,30	1
PRS2-SP 400&630/3	Защитная крышка клемм для кабельных зажимов SP	4671242	3р	0,20	1
PRS2-SP 400&630/4		4671243	4р	0,30	1
PRS2-800-1000/3	Защитная крышка клемм	4672339	3р	0,45	1
PRS2-800-1000/4		4672340	4р	0,60	1
PRS2-1250/3	Защитная крышка клемм	4672361	3р	0,45	1
PRS2-1250/4		4672362	4р	0,60	1
I22 125	Межполюсная перегородка*	4671185	3р, 4р	0,02	1
I22 160&250		4671211	3р, 4р	0,04	1
I22 400-1600		4671244	3р, 4р	0,08	1

* Поставляются в стандартной комплектации автоматического выключателя: 3р – 2шт, 4р – 3шт.

Аксессуары для ETIBREAK2 125 A - 1600 A

Наименование	Описание	Код	Кол-во полюсов	Вес (кг)	Упаковка (шт.)
ZB2 125/3 (Straight)	Переходники шинные (прямые)	4671161	3р	0,10	3
ZB2 125/4 (Straight)		4671162	4р	0,15	4
ZB2 160&250/3 (Straight)		4671325	3р	0,18	3
ZB2 160&250/3 (Offset)		Переходники шинные (расширительные)	4671191	3р	0,20
ZB2 160&250/4 (Offset)	4671192		4р	0,30	4
ZB2 400/3 (Straight)	Переходники шинные (прямые)	4671326	3р	0,28	3
ZB2 400/3 (Offset)		Переходники шинные (расширительные)	4671221	3р	0,30
ZB2 400/4 (Offset)	4671222		4р	0,40	4
ZB2 630/3 (Straight)	Переходники шинные (прямые)	4671223	3р	0,30	3
ZB2 630/3 (Offset)		Переходники шинные (расширительные)	4671220	3р	0,40
ZB2 630/4 (Offset)	4671224		4р	0,50	4
ZB2 S800-630/3 (Straight)	Переходники шинные (прямые)	4672320	3р	0,30	3
ZB2 S800-630/4 (Straight)		4672321	4р	0,40	4
ZB2 S800-800/3 (Straight)		4672322	3р	0,35	3
ZB2 S800-800/4 (Straight)		4672323	4р	0,45	4
SP2 125/3	Зажимы для гибких проводов	4671163	3р	0,10	3
SP2 125/4		4671164	4р	0,15	4
SP2 160&250/3		4671193	3р	0,20	3
SP2 160&250/4		4671194	4р	0,30	4
SP2 400/3		4671225	3р	0,20	3
SP2 400/4		4671226	4р	0,30	4
RC2 125/3	Шины для заднего подключения	4671187	3р	0,193	3
RC2 125/4		4671188	4р	0,283	4
RC2 250/3S-L	Шины для заднего подключения (S тип)	4671477	3р	0,695	3
RC2 250/3E		Шины для заднего подключения (H тип)	4671478	3р	0,695
RC2 250/4S-L	4671479		4р	0,515	4
RC2 250/4E	4671480	4р	0,515	4	
RC2 400/3	Шины для заднего подключения	4671247	3р	0,784	3
RC2 400/4		4671248	4р	1,314	4
RC2 630/3		4671249	3р	0,784	3
RC2 630/4		4671250	4р	1,314	4
LTBL 125&250	Контактный зажим (левый)	4671212	3р, 4р	0,10	1
LTBR 125&250	Контактный зажим (правый)	4671213	3р, 4р	0,10	1
LTBL 400-1000	Контактный зажим (левый)	4671245	3р, 4р	0,15	1
LTBR 400-1000	Контактный зажим (правый)	4671246	3р, 4р	0,15	1
PR2 125-250	Дверной фланец	4671167	3р, 4р	0,05	1
PR2 MOT 125-250	Дверной фланец (с мотор-приводом)	4671472	3р, 4р	0,05	1
PR2 400&630	Дверной фланец	4671449	3р, 4р	0,05	1
PR2 800		4624164	3р, 4р	0,10	1
PR2 1600	4626164	3р, 4р	0,15	1	
OCR 200-240V AC	Устройство для проверки ETIBREAK	4672310	3р, 4р	-	1
PRO 800-1600	Удлинительная рукоятка	4625174	3р, 4р	0,15	1



Блокировка рукоятки



Адаптер на шину TH 35



Защитная крышка клемм для фронтального присоединения ZB



Защитная крышка клемм для кабельных зажимов SP



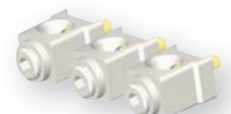
Защитная крышка клемм для заднего присоединения и втычных автоматов NPF



Межполюсные перегородки



Переходники шинные



Зажимы для гибких проводов



Шины для заднего подключения RC



Удлинительная рукоятка

Типоразмер				
	EB2 125/L EB2 125/S EB2R 125/L* EB2 160/S EB2 250/L EB2 250/S EB2 250/E EB2R 250/L*	EB2 400/LF EB2 400/SF EB2 400/L EB2 400/S EB2 400/E EB2 630/LE EB2 630/E	EB2 800/LF EB2 800/L EB2 800/S EB2 800/LE EB2 800/E EB2 1000/LE EB2 1000/E	EB2 1250/LE EB2 1250/E EB2 1600/LE EB2 1600/E
Дополнительный блок контактов общего назначения (PS2) Сигнальный блок контактов общего назначения (SS2) Независимый расцепитель (DA2)				
Дополнительный блок контактов общего назначения (PS2) Сигнальный блок контактов общего назначения (SS2) Расцепитель минимального напряжения (NA2)				
Силовой дополнительный блок контактов (PS2) Силовой сигнальный блок контактов (SS2) Независимый расцепитель (DA2)				
Силовой дополнительный блок контактов (PS2) Силовой сигнальный блок контактов (SS2) Расцепитель минимального напряжения (NA2)				

- Дополнительный блок контактов
- Сигнальный блок контактов
- Независимый расцепитель
- Расцепитель минимального напряжения

- Дополнительные блок контакты общего назначения и силовые блок контакты не могут быть установлены в одном автоматическом выключателе.
- Невозможно установить одновременно независимый расцепитель и расцепитель минимального напряжения. С помощью расцепителя минимального напряжения возможно осуществить дистанционное отключение автоматического выключателя при использовании кнопки или другого устройства с нормально замкнутым контактом.

* Независимый расцепитель и расцепитель минимального напряжения не может быть установлен в данной модели автоматического выключателя

Доп.блок контактов PS2

Сигн. блок контактов SS2

Силовой доп. блок контактов PS2

Силовой сигн. блок контактов SS2

Независимый расцепитель DA2

Расцепитель минимального напряжения NA2

Дополнительный блок контактов общего назначения (PS2) отображает текущее состояние автоматического выключателя (ON или OFF). Блок контактов общего назначения представляет собой перекидной контакт (три клеммы).

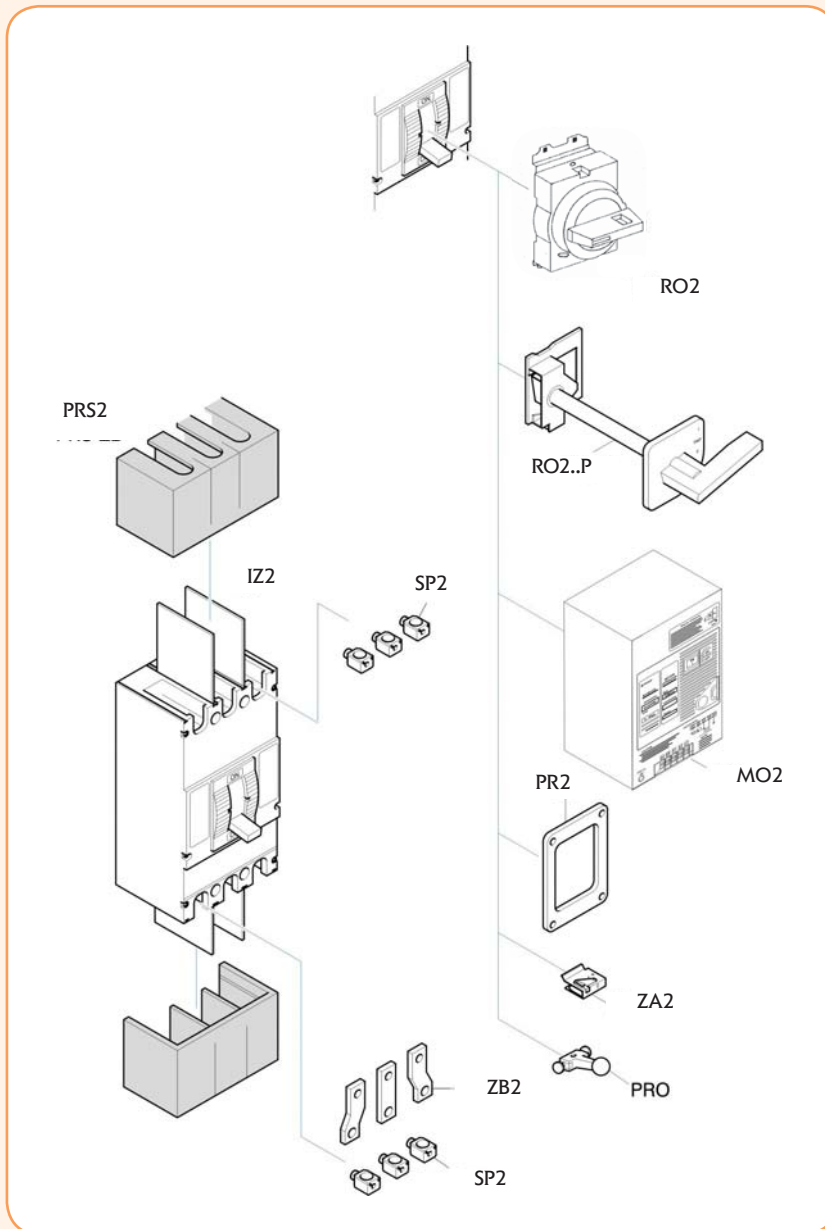
Сигнальный блок контактов общего назначения (SS2) отображает аварийное состояние автоматического выключателя. Сигнальный блок контактов общего назначения представляет собой перекидной контакт (три клеммы).

Силовой дополнительный блок контактов (PS2) характеризуется значением выдерживаемого импульсного напряжения (U_{imp}) равным кВ и применяется для гальванической развязки цепей защиты. Силовой дополнительный блок контактов осуществляет индикацию текущего состояния автоматического выключателя (ON или OFF). Силовой тип контакта представляет собой мостовой выключатель с двумя клеммами. Возможно исполнение либо с Н.З., либо с Н.О. контактами.

Силовой сигнальный блок контактов (SS2) характеризуется значением выдерживаемого импульсного напряжения (U_{imp}) равным кВ и применяется для гальванической развязки цепей защиты. Силовой сигнальный блок контактов осуществляет индикацию состояния автоматического выключателя при отключении от защиты (TRIP). Силовой тип контакта представляет собой мостовой выключатель с двумя клеммами. Возможно исполнение либо с Н.З., либо с Н.О. контактами.

Независимый расцепитель (DA2) позволяет осуществлять дистанционное отключение автоматических выключателей путем подачи управляющего импульса к клеммам катушки независимого расцепителя. Независимые расцепители ETIBREAK 2 используют катушки с бесступенчатым регулированием и могут использоваться для электрической блокировки. При срабатывании независимого расцепителя, контакты выключателя и рукоятка перейдут в положение TRIPPED (расцеплено). Допустимый диапазон напряжения от 85% до 110% - для АС и от 75% до 125% - для DC.

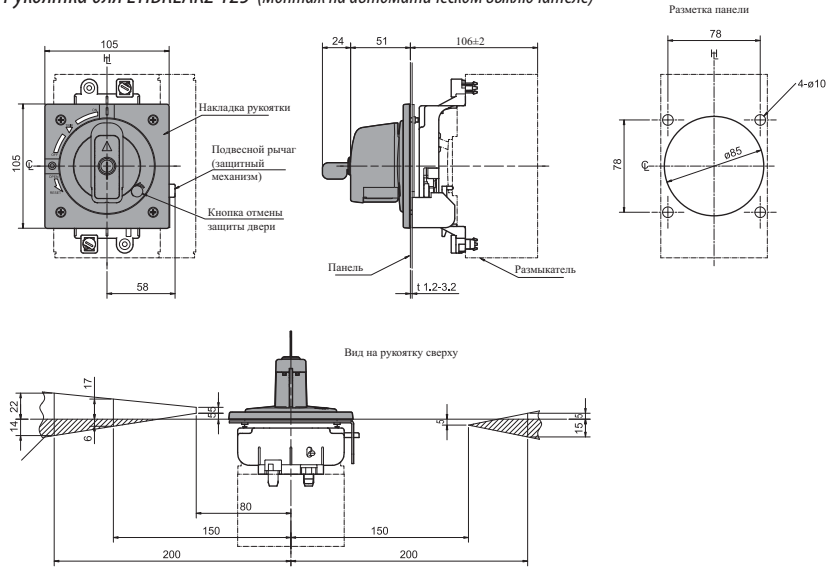
Расцепитель минимального напряжения (NA2) сработает автоматически при снижении напряжения на выводах катушки до уровня от 70% до 35% от номинального значения. Расцепитель минимального напряжения также блокирует включение автоматического выключателя до тех пор, пока напряжение на выводах катушки не будет по крайней мере 85% от номинального напряжения. При срабатывании расцепителя минимального напряжения, контакты автоматического выключателя и рукоятка перейдут в положение TRIPPED (расцеплено). Расцепители минимального напряжения переменного тока с выдержкой времени имеют время задержки 500 мс.



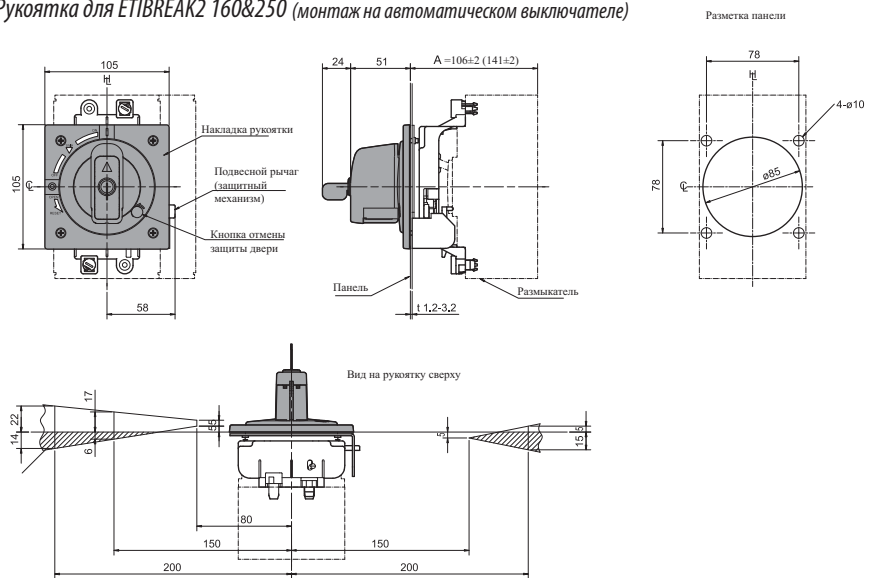
- IZ2** – Перегородка разделительная. Устанавливается между клеммами выключателя, что позволяет использовать проводники большего сечения и снижает вероятность пробоя между ними.
- PRS2** – Клемная крышка. Применяется для предотвращения случайного прикосновения к токоведущим частям и обеспечивает защиту от прямого контакта.
- SP2** – Зажимы для гибких проводников.
- RO2** – Поворотная рукоятка, используется для управления автоматом установленным непосредственно внутри шкафа с закрытой дверцей. Управляющий механизм и сама рукоятка устанавливаются непосредственно на автоматический выключатель. Рукоятка проходит через вырез в двери. С ручкой поставляется литой фланец, закрывающий прорезь в двери.
- RO-P2** – Выносная поворотная рукоятка используется для внешнего управления автоматом, установленным внутри шкафа. Она состоит из управляющего механизма, установленного на автомате, рукоятки установленной на двери и соединительного штифта, который передает усилие с рукоятки на управляющий механизм.
- MO2** – Мотор-привод. Позволяет дистанционно выполнять операции включения/выключения автоматического выключателя.
- PR2** – Дверной фланец. Рамка для монтажа на дверцу шкафа.
- ZA2** – Блокировка рукоятки замком. Фиксирует рукоятку в положении "отключено от защиты"
- ZB2** – Переходник шинный. Применяется для облегчения установки и подключения к шинам или кабелям.
- PRO** – Удлинитель рукоятки. Позволяет выполнять коммутацию больших автоматических выключателей с меньшим усилием.

Габаритные размеры рукояток ETIBREAK2 (для монтажа на авт.выключатель)

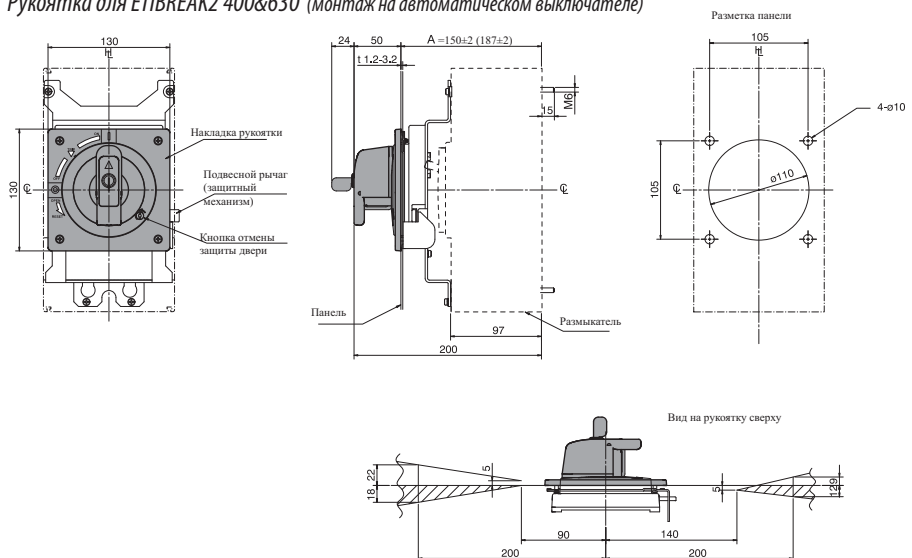
Рукоятка для ETIBREAK2 125 (монтаж на автоматическом выключателе)



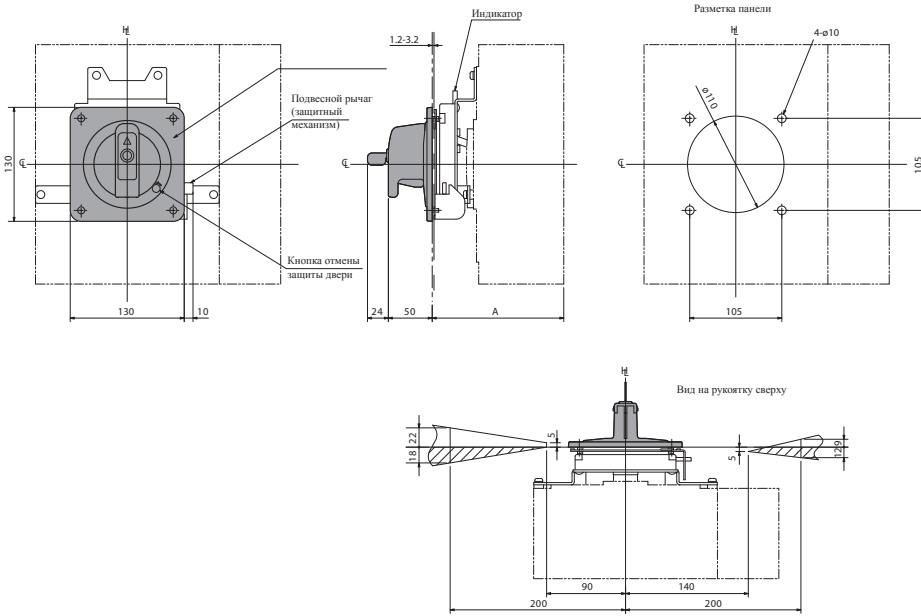
Рукоятка для ETIBREAK2 160&250 (монтаж на автоматическом выключателе)



Рукоятка для ETIBREAK2 400&630 (монтаж на автоматическом выключателе)

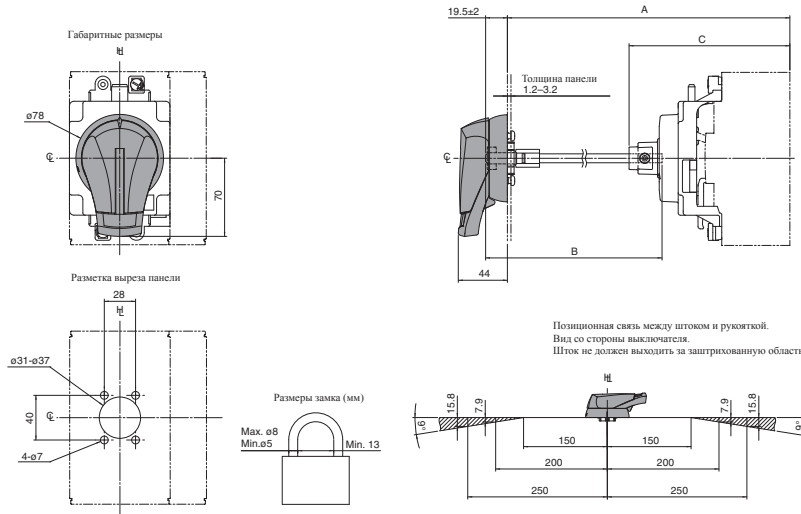


Рукоятка для ETIBREAK2 800&1000 (монтаж на автоматическом выключателе)



Габаритные размеры рукояток ETIBREAK2 (для монтажа на дверцу шкафа)

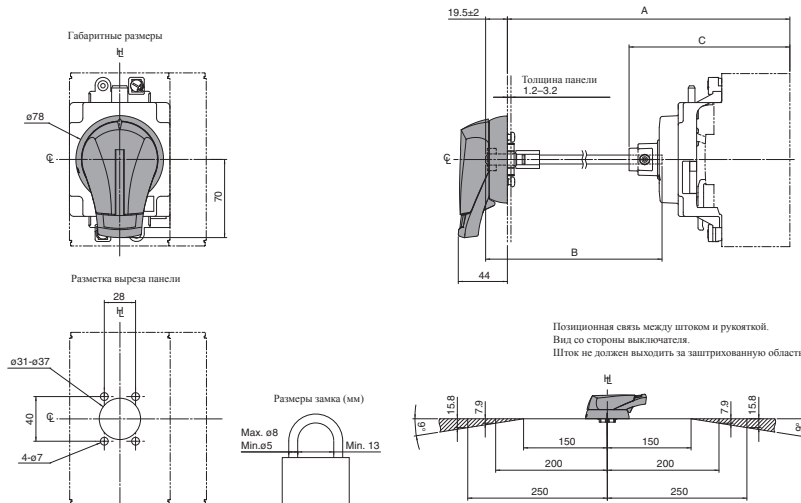
Рукоятка для ETIBREAK2 125 (монтаж на дверцу шкафа)



Тип	A	B	C
EB2 125- (S,L,H)	175 min*	80	144
	453 max*	358	144

* min - означает минимальную длину А с обрезкой штока;
 * max - означает максимальную длину А без обрезки штока;
 + Шток можно обрезать до необходимой длины.
 А: Расстояние от поверхности панели до монтажной поверхности выключателя
 В: Используемая длина квадратного штока

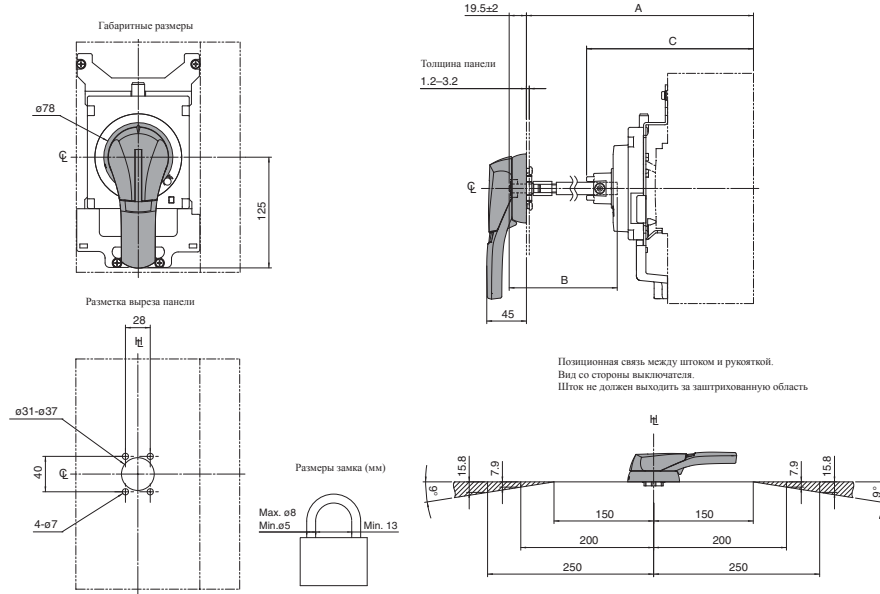
Рукоятка для ETIBREAK2 160&250 (монтаж на дверцу шкафа)



Тип	A	B	C
EB2 160-(S)	175 min*	80	144
EB2 250-(S,H)	453 max*	358	144
ED2 160/250	210 min*	80	144
EB2 125-(E)	488 max*	358	179

* min - означает минимальную длину А с обрезкой штока;
 * max - означает максимальную длину А без обрезки штока;
 + Шток можно обрезать до необходимой длины.
 А: Расстояние от поверхности панели до монтажной поверхности выключателя
 В: Используемая длина квадратного штока

Рукоятка для ETIBREAK2 400&630 (монтаж на двери шкафа)



Тип	A	B	C
EB2 400- (L,S,E)	220 min*	86	188,5
EB2 630- (LE,E,HE)	456 max*	322	188,5

* min - означает минимальную длину A с обрезкой штока;

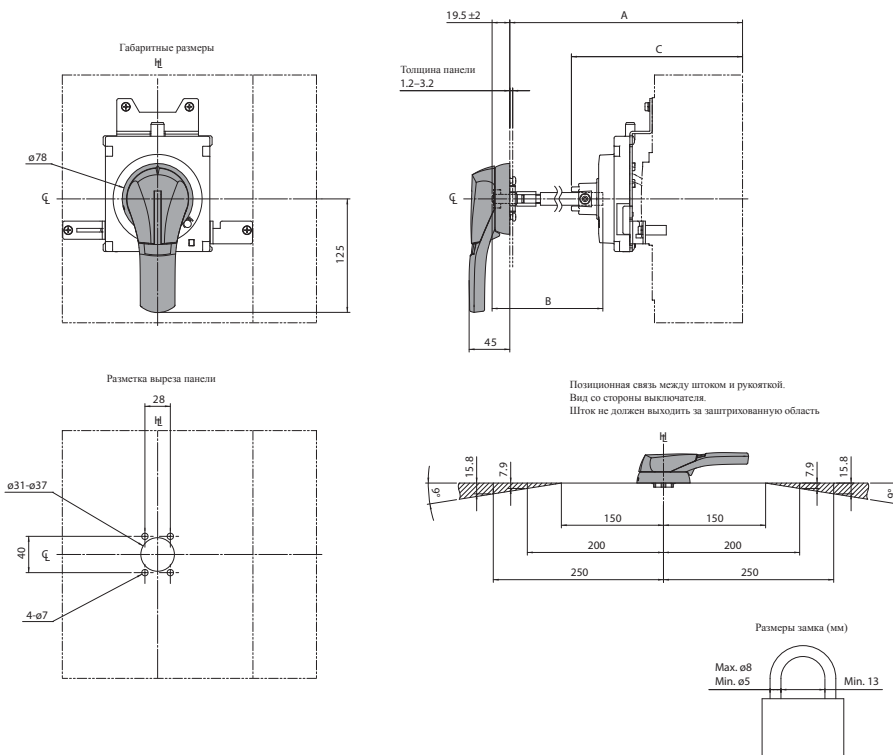
* max - означает максимальную длину A без обрезки штока;

+ Шток можно обрезать до необходимой длины.

A: Расстояние от поверхности панели до монтажной поверхности выключателя

B: Используемая длина квадратного штока

Рукоятка для ETIBREAK2 800&1000 (монтаж на двери шкафа)



Тип	A	B	C
EB2 800- (L,S,E,LE,H)	220 min*	86	188,5
ED2 800			
EB2 1000- (E,LE)	456 max*	322	188,5
ED2 800,1000			
EB2 800- (HE)	257 min*	86	225,5
	493 max*	322	225,5

* min - означает минимальную длину A с обрезкой штока;

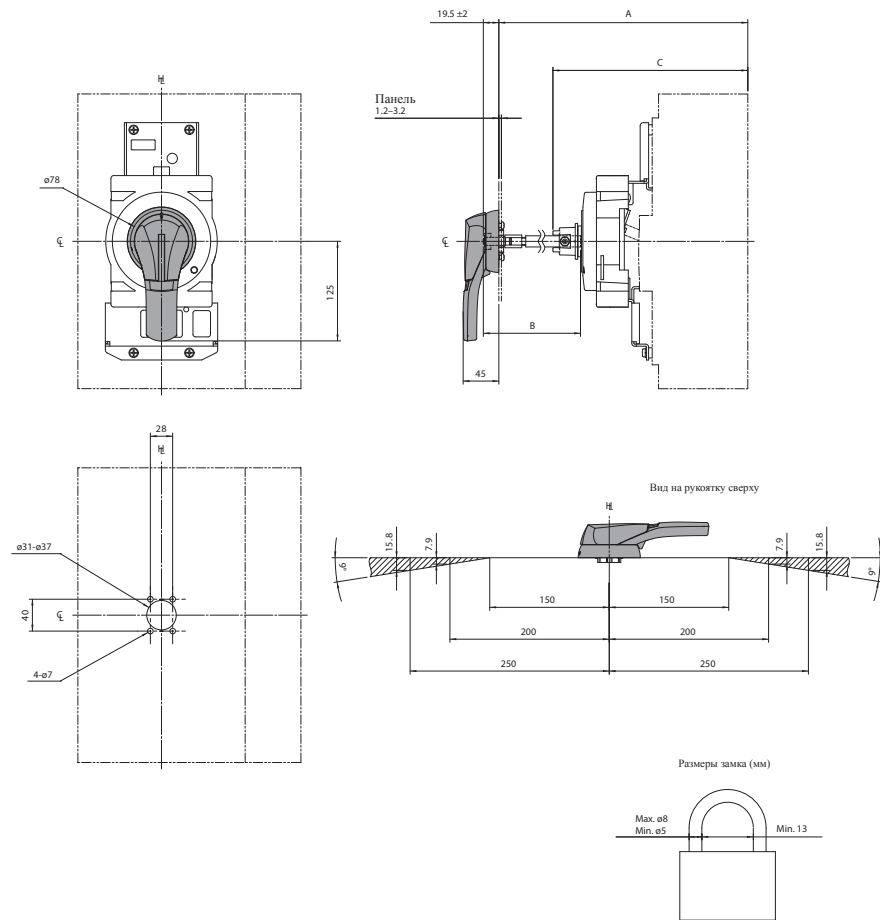
* max - означает максимальную длину A без обрезки штока;

+ Шток можно обрезать до необходимой длины.

A: Расстояние от поверхности панели до монтажной поверхности выключателя

B: Используемая длина квадратного штока

Рукоятка для ETIBREAK2 1250&1600 (монтаж на дверцу шкафа)

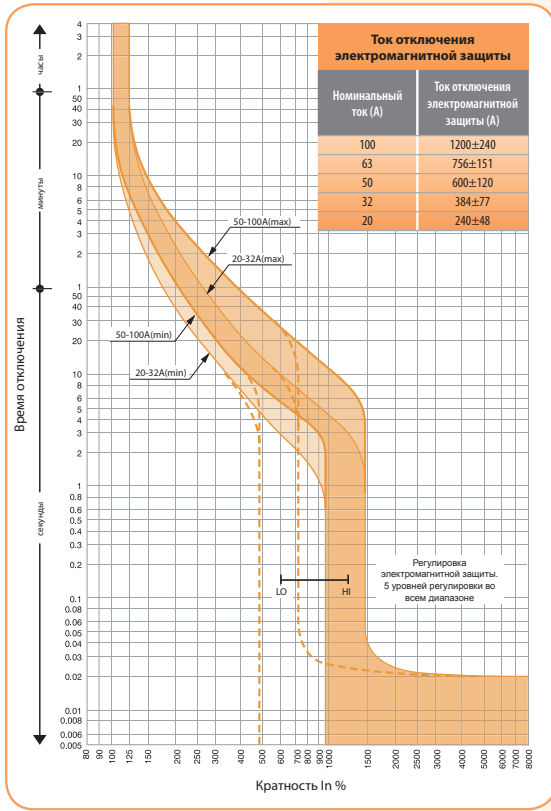


Тип	A	B	C
EB2 1250-(E,LE)	276,5 min*	86	245
ED2 1250	512,5 max*	322	245
EB2 1600-(E,LE)	296,5 min*	86	265
ED2 1600	532,5 max*	322	265

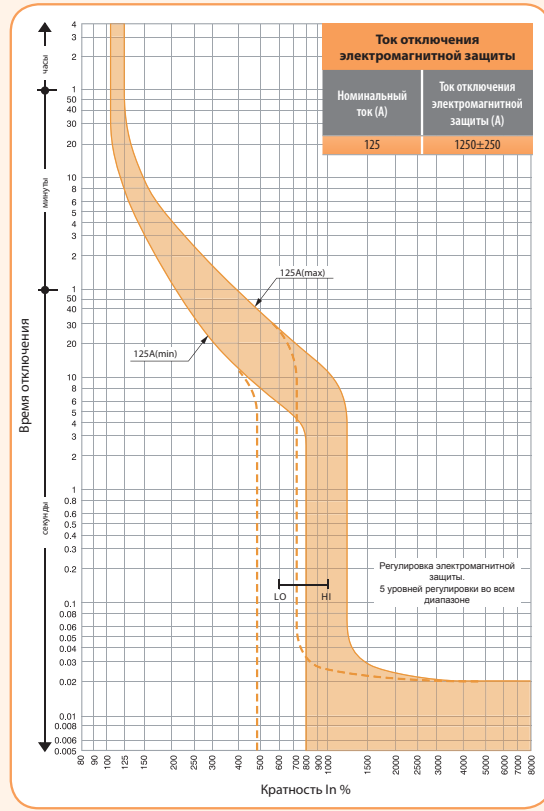
* min - означает минимальную длину A с обрезкой штока;
 * max - означает максимальную длину A без обрезки штока;
 + Шток можно обрезать до необходимой длины.
 A: Расстояние от поверхности панели до монтажной поверхности выключателя
 B: Используемая длина квадратного штока

Токо-временные характеристики

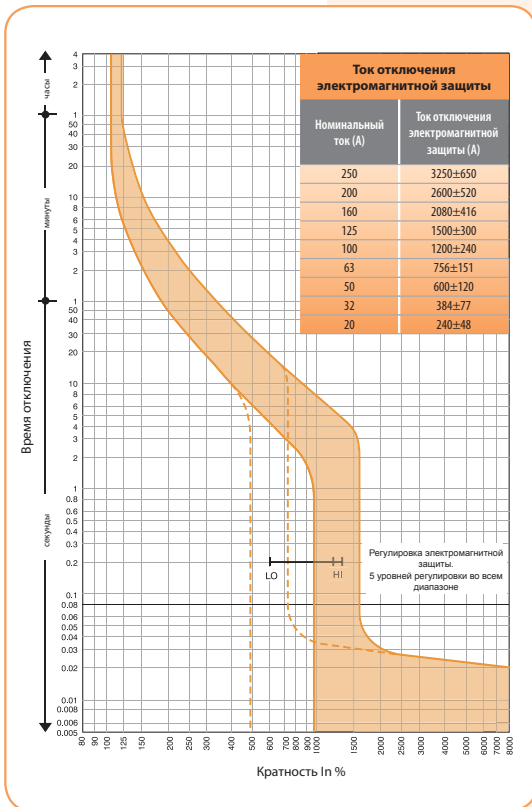
EB2 125 (20-100A) Характеристика t-I



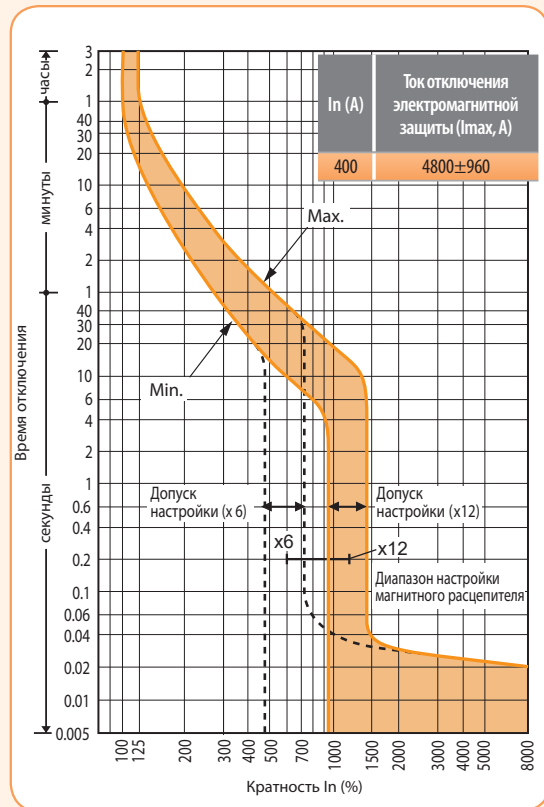
EB2 125 (125A) Характеристика t-I



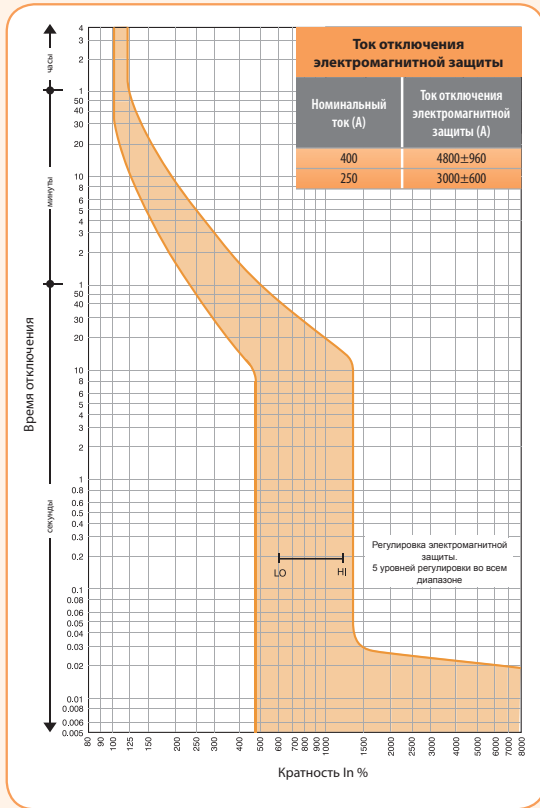
EB2 160&250A Характеристика t-I



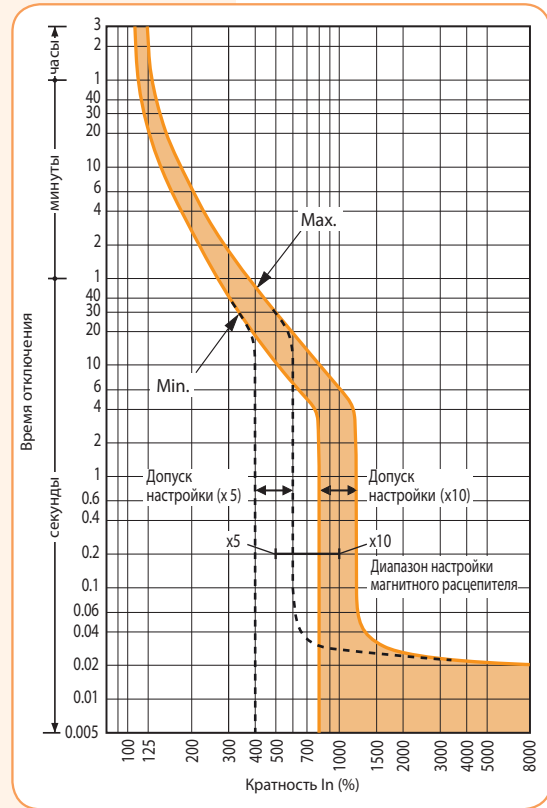
EB2 400 SF Характеристика t-I



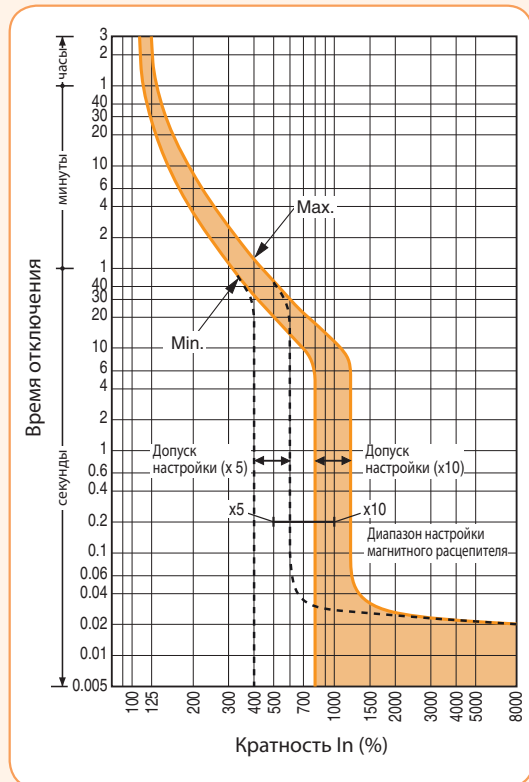
EB2 400 A Характеристика t-I



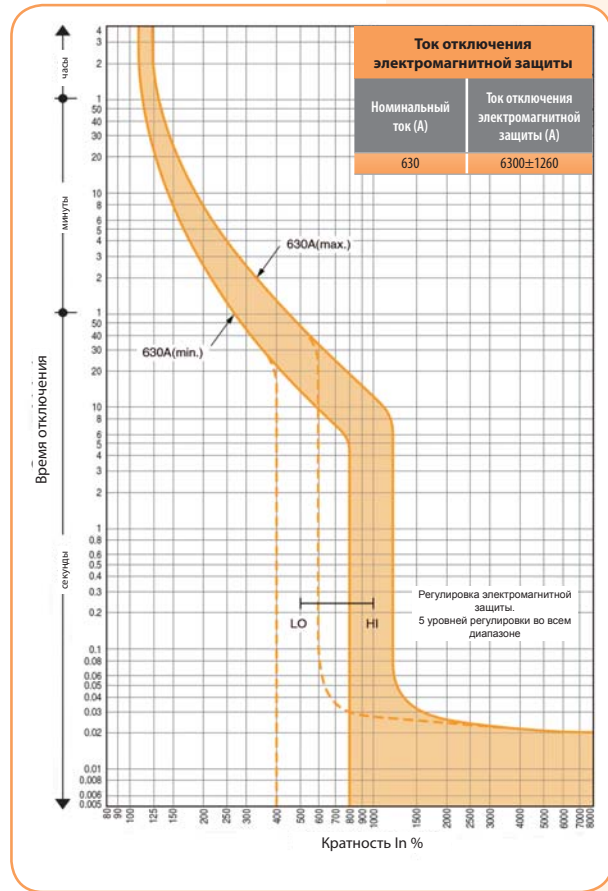
EB2 800/LF 630A Характеристика t-I



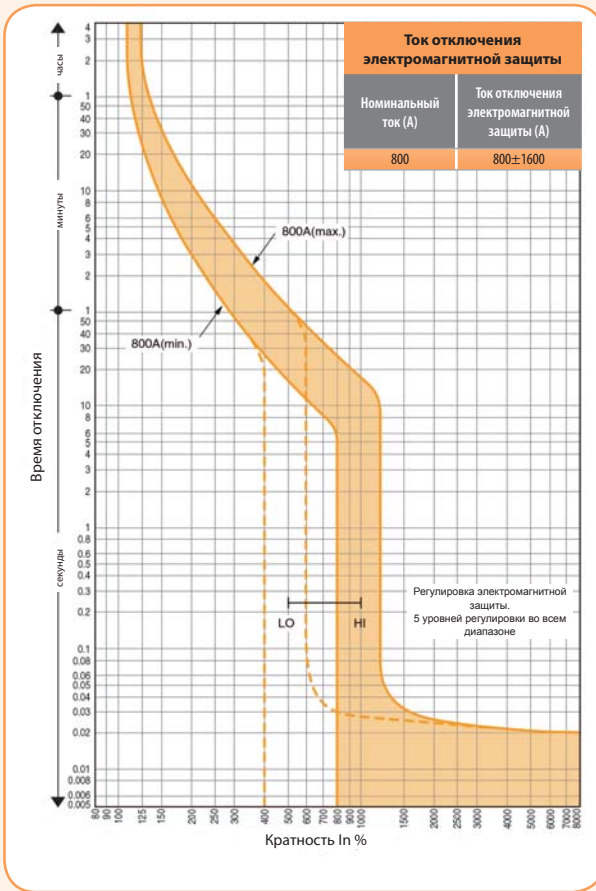
EB2 800/LF 800A Характеристика t-I



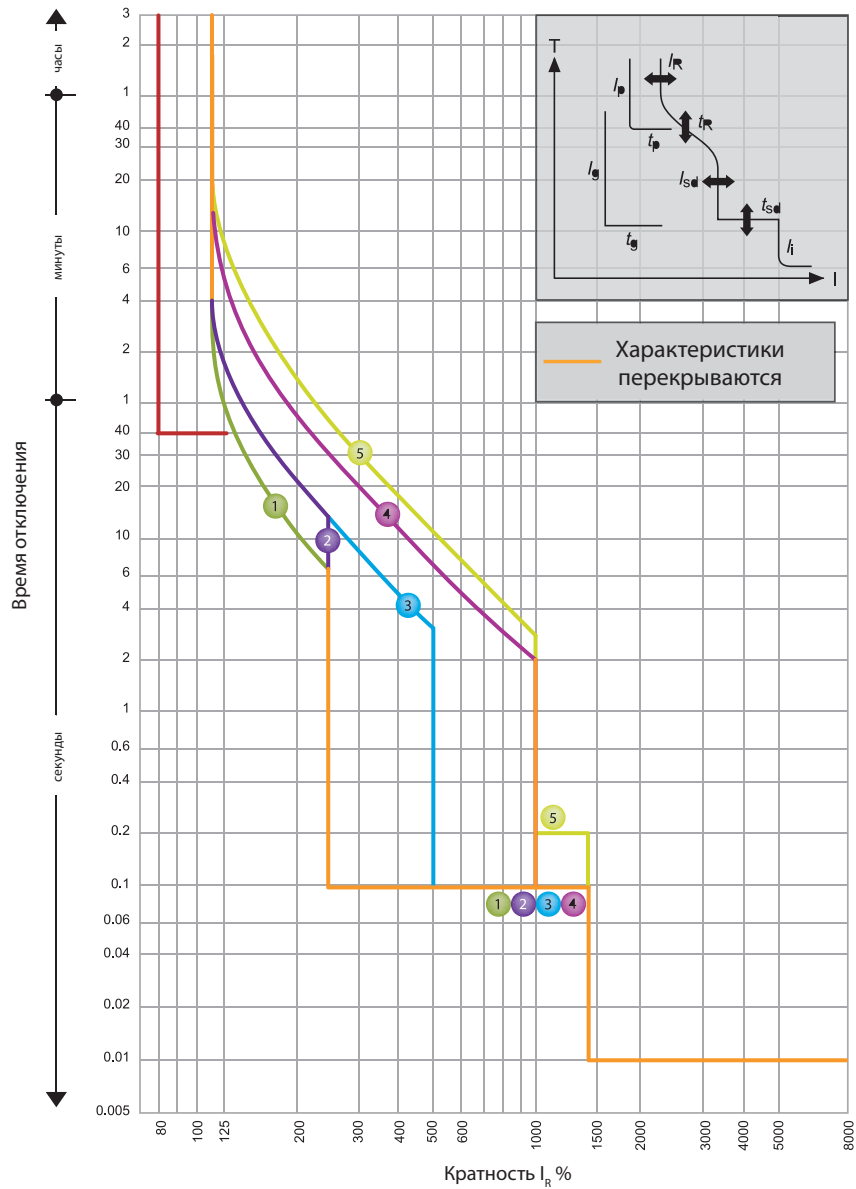
EB2 800 (630A) Характеристика t-I



EB2 800 (800A) Характеристика t-I



EB2 250 (E - электронный расцепитель) Характеристика t-I



$I_n = 40A, 125A, 160A, 250A$ *1

I_r (A)									
LTD ток I_r	xI_n	0.4	0.5	0.63	0.8	0.9	0.95	1.0	

Характеристика		No.	1	2	3	4	5
Стандарт	LT	t_R (s)	11	21	21	5	7,5
	ST	I_{sa}	xI_r		при 200% xI_r		при 600% xI_r
		t_{sa} (s)	2.5	5	10	0.2	
INST	I_i	xI_r	14 (Max: 13 xI_n) *2				
Опция	PTA	I_p	xI_r	0,8			
		t_p (s)	40				
	NP	I_N	xI_r	1.0 *3			
		t_N (s)	$t_N = t_R$				

*1 Для втычной серии автоматических выключателей максимальное значение I_r должно быть менее $I_n=250A$, I_r должно быть $I_n \times 0,9$ или менее.

*2 $I_{i\ max} = 13 \times I_n$

*3 Характеристики для защиты нейтрали (t_N относительно I_N) идентичны характеристикам фазной защиты (t_R относительно I_r)

Характеристики отключения:

- Защита от перегрузок: длительная временная задержка (LTD)
- Селективная токовая отсечка: короткая временная задержка (STD)
- Мгновенная токовая отсечка: без задержки (INST)

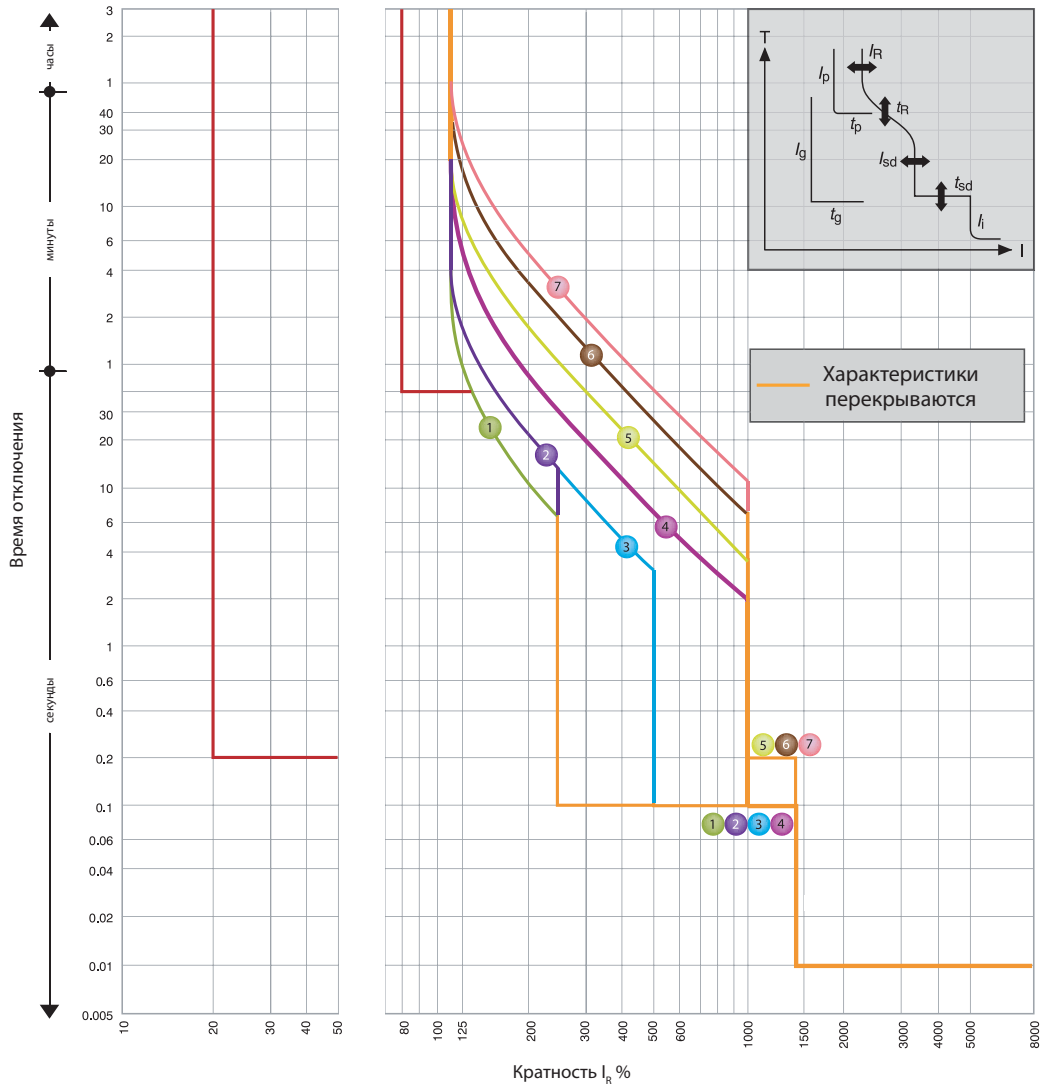
Характеристика № 1 - Защита генератора

Характеристика № 2, 3, 4 - Стандартная защита

Характеристика № 5 - Защита двигателя

(согласно пусковой характеристике двигателя)

EB2 400 (E - электронный расцепитель) Характеристика t-I



In = 250A, 400A *1

I _R (A)								
LTD ток I _R	xI _n	0.4	0.5	0.63	0.8	0.9	0.95	1.0

Характеристика		No.	1	2	3	4	5	6	7	
Стандарт	LTD	t _R (s)	11	21	21	5	10	19	29	
	STD	I _{sd}	2.5			5			10	
		t _{sd} (s)	0.1			0.2				
INST	I _i	xI _n	14 (Max: 13 x I _n) *2							
Опция	PTA	I _p	0.8							
		t _p (s)	40							
	GF *4	I _g	0.2							
		t _g (s)	0.2							
	NP	I _N	xI _R	1.0/0.5 *3						
t _N (s)			t _N =t _R							

*1 Функция GF недоступна когда I_n=250A.

*2 I_i max. = 13 x I_n

*3 Должно быть установлено значение 1.0 x I_n или 0.5 x I_n. Характеристики для защиты нейтрали (t_N относительно I_N) идентичны характеристикам фазной защиты (t_R относительно I_R).

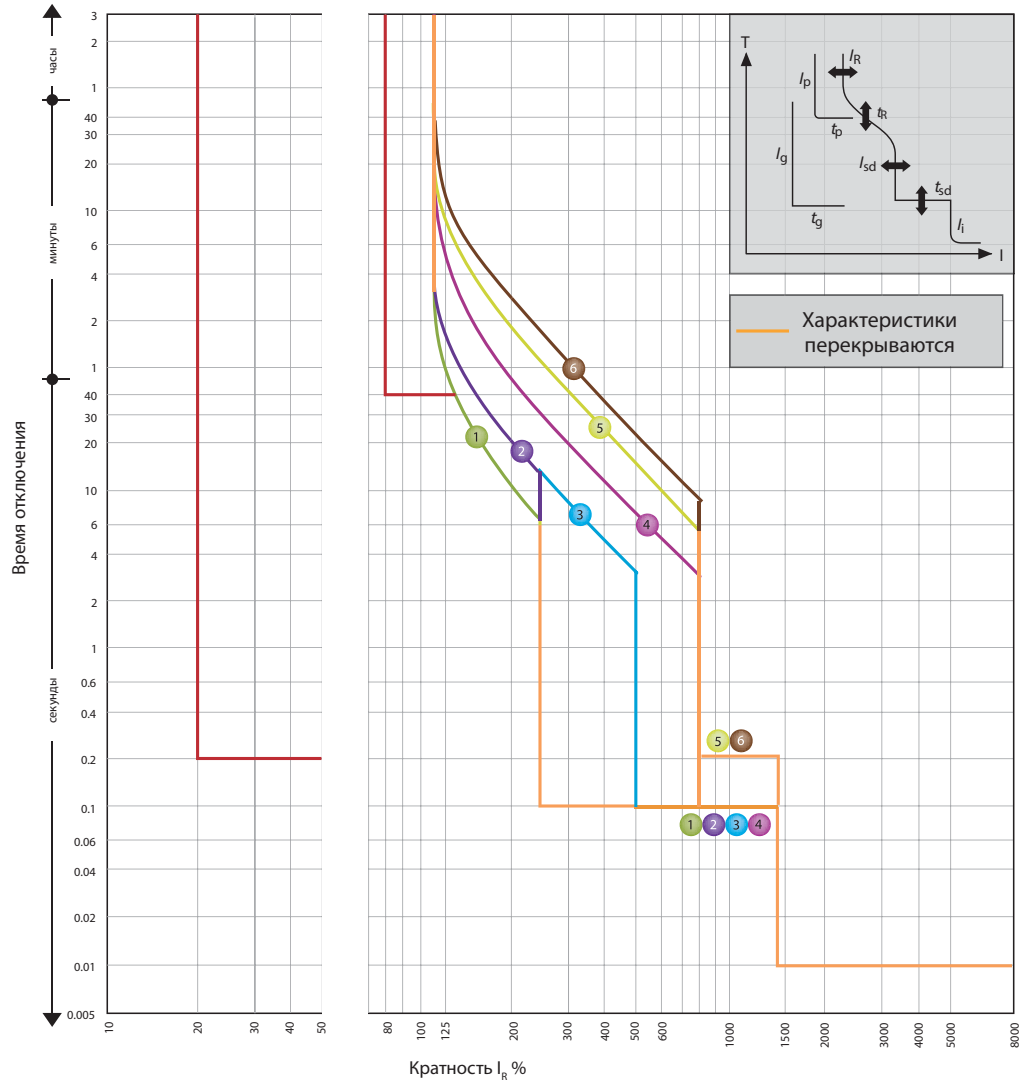
*4 При заказе трехполюсного автоматического выключателя с функцией GF в комплект входит клемма подключения внешнего трансформатора тока для 3-х фазной 4-х проводной системы.

Характеристики отключения:

- Защита от перегрузок: длительная временная задержка (LTD)
- Селективная токовая отсечка: короткая временная задержка (STD)
- Мгновенная токовая отсечка: без задержки (INST)

Характеристика № 1 - Защита генератора
 Характеристика № 2, 3, 4 - Стандартная защита
 Характеристика № 5, 6, 7 - Защита двигателя
 (согласно пусковой характеристике двигателя)

EB2 630 (E - электронный расцепитель) Характеристика t-I



$I_n = 630A$

$I_R (A)$	xI_n	0.4	0.5	0.63	0.8	0.85	0.9	0.95	1.0
LTD ток I_R									

Стандарт	Характеристика	No.	Характеристика					
			1	2	3	4	5	6
Стандарт	LTD	t_R (s)	11	21	21	5	10	16
	STD	I_{sd} xI_R	2.5	5	8			
		t_{sd} (s)	0.1			0.2		
INST	I_i xI_R	14 (Max: 10 x I_n) *1						
Опция	PTA	I_n xI_R	0.8					
		t_n (s)	40					
	GF *3	I_n xI_n	0.2					
		t_g (s)	0.2					
NP	I_n xI_R	1.0/0.5 *2						
	t_n (s)	$t_n = t_R$						

*1 $I_i \text{ max.} = 10 \times I_n$

*2 Должно быть установлено значение 1.0 x I_R или 0.5 x I_R . Характеристики для защиты нейтрали (t_n относительно I_n) идентичны характеристикам фазной защиты (t_R относительно I_R).

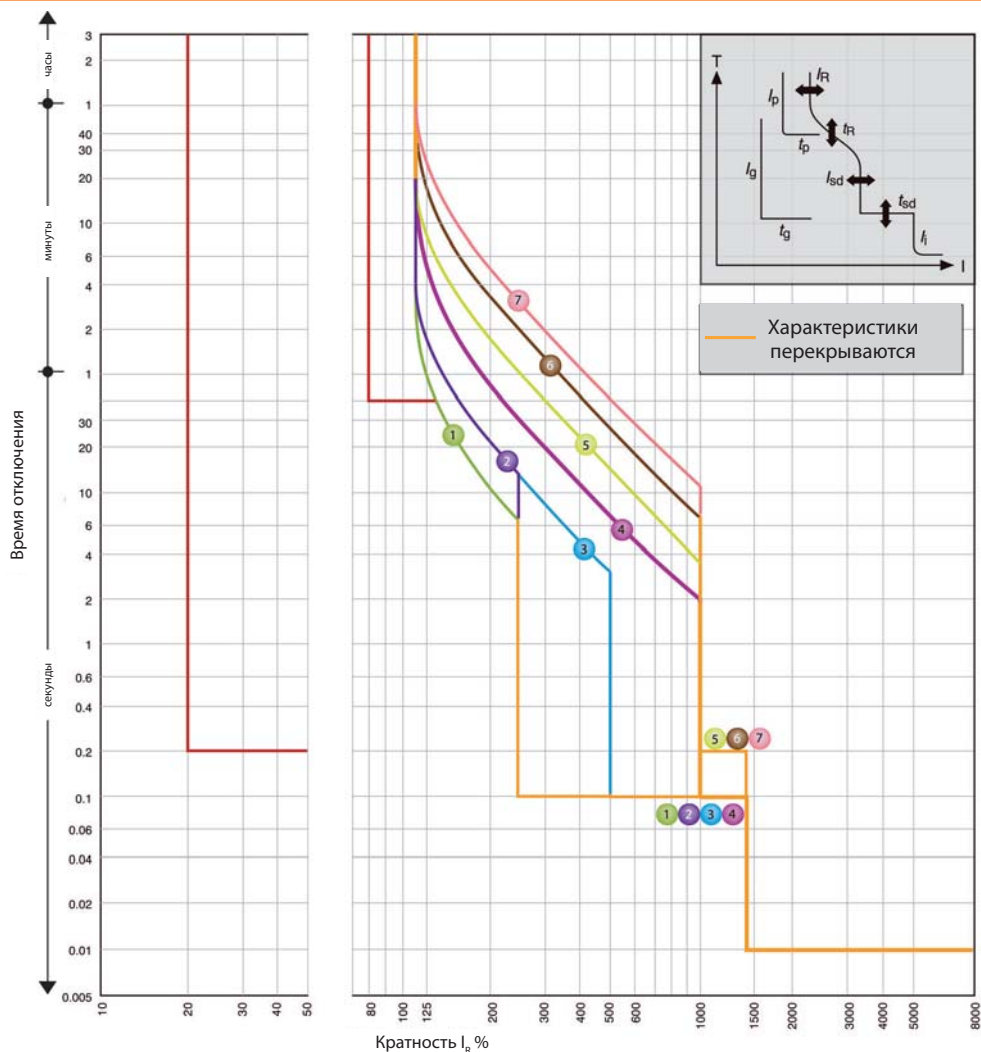
*3 При заказе трехполюсного автоматического выключателя с функцией GF в комплект входит клемма подключения внешнего трансформатора тока для 3-х фазной 4-х проводной системы.

Характеристики отключения:

- Защита от перегрузок: длительная временная задержка (LTD)
- Селективная токовая отсечка: короткая временная задержка (STD)
- Мгновенная токовая отсечка: без задержки (INST)

- Характеристика № 1 - Защита генератора
- Характеристика № 2, 3, 4 - Стандартная защита
- Характеристика № 5, 6 - Защита двигателя (согласно пусковой характеристике двигателя)

EB2 800 (E - электронный расцепитель) Характеристика t-I



$I_n = 630A, 800A$

I_R (A)									
LTD ток I_R	xI_n	0.4	0.5	0.63	0.8	0.9	0.95	1.0	

Характеристика		No.	1	2	3	4	5	6	7	
Стандарт	LTD	t_R (s)	11	21	21	5	10	19	29	
	STD	I_{sd}	xI_R 2.5			5			10	
		t_{sd} (s)	0.1				0.2			
INST	I_i	xI_R	14 (Max: $12 \times I_n$) ^{*1}							
Опция	PTA	I_p	xI_R			0.8				
	GF ^{*3}	t_p (s)				40				
		t_q (s)				0.2				
	NP	I_N	xI_R				1.0/0.5 ^{*2}			
t_N (s)					$t_N = t_R$					

^{*1} $I_i \text{ max.} = 12 \times I_n$

^{*2} Должно быть установлено значение $1.0 \times I_n$ или $0.5 \times I_n$. Характеристики для защиты нейтрали (t_N относительно I_N) идентичны характеристикам фазной защиты (t_R относительно I_R).

^{*3} При заказе трехполюсного автоматического выключателя с функцией GF в комплект входит клемма подключения внешнего трансформатора тока для 3-х фазной 4-х проводной системы.

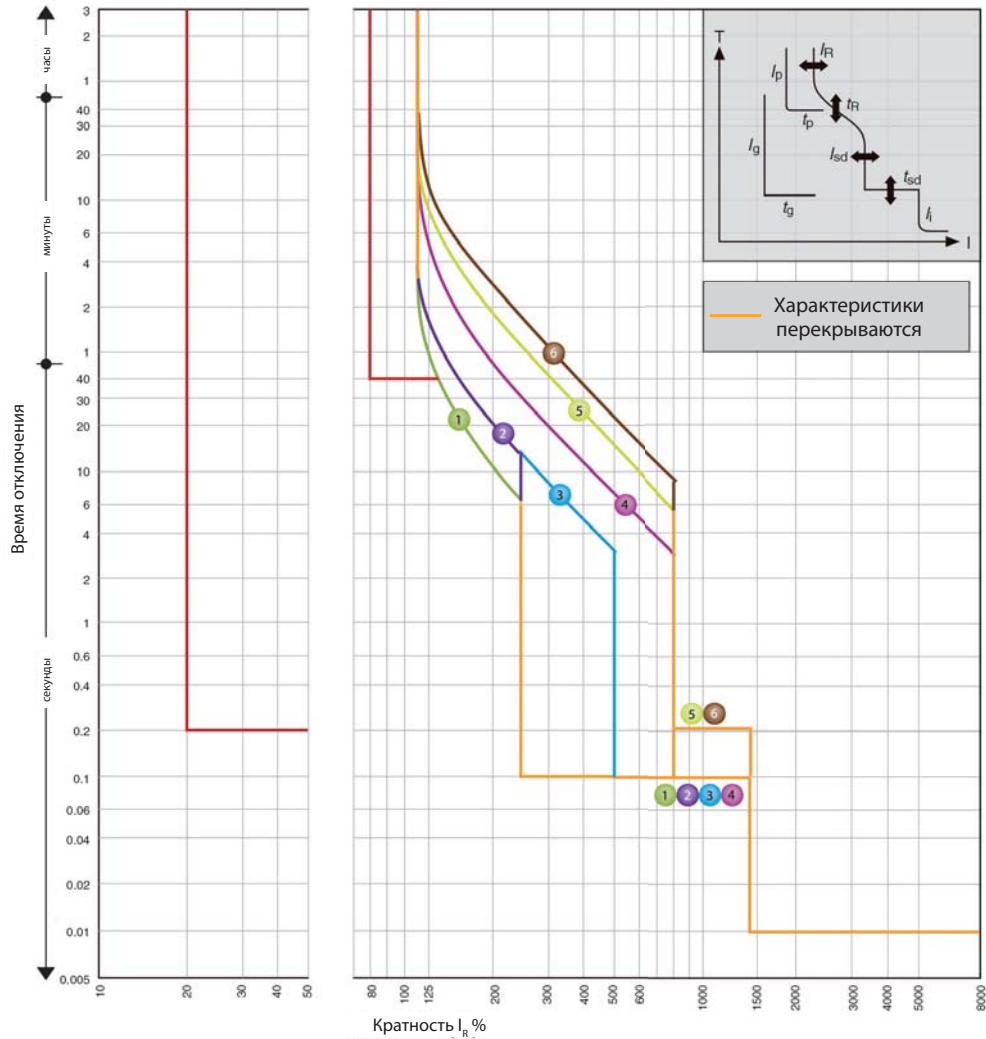
Характеристики отключения:

- Защита от перегрузок: длительная временная задержка (LTD)
- Селективная токовая отсечка: короткая временная задержка (STD)
- Мгновенная токовая отсечка: без задержки (INST)

Характеристика № 1 - Защита генератора

- Характеристика № 2, 3, 4 - Стандартная защита
- Характеристика № 5, 6, 7 - Защита двигателя (согласно пусковой характеристике двигателя)

EB2 1000 (E - электронный расцепитель) Характеристика t-I



$I_n = 1000A$

$I_R (A)$	xI_n
LTD ток I_R	0.4, 0.5, 0.63, 0.8, 0.85, 0.9, 0.95, 1.0

Характеристика		No.	1	2	3	4	5	6
Стандарт	LTD	t_R (s)	11	21	21	5	10	16
			при 200% xI_n			при 600% xI_n		
	STD	I_{scd} xI_R	2.5	5	8			
		t_{scd} (s)	0.1			0.2		
	INST	I_i xI_R	14 (Max: $10 \times I_n$) ^{*1}					
Опция	PTA	I_n xI_R	0.8					
		t_R (s)	40					
	GF ^{*3}	I_g xI_n	0.2					
		t_g (s)	0.2					
	NP	I_N xI_n	1.0/0.5 ^{*2}					
		t_N (s)	$t_N = t_R$					

^{*1} $I_{max} = 10 \times I_n$

^{*2} Должно быть установлено значение $1.0 \times I_n$ или $0.5 \times I_n$. Характеристики для защиты нейтрали (t_N относительно I_N) идентичны характеристикам фазной защиты (t_R относительно I_R).

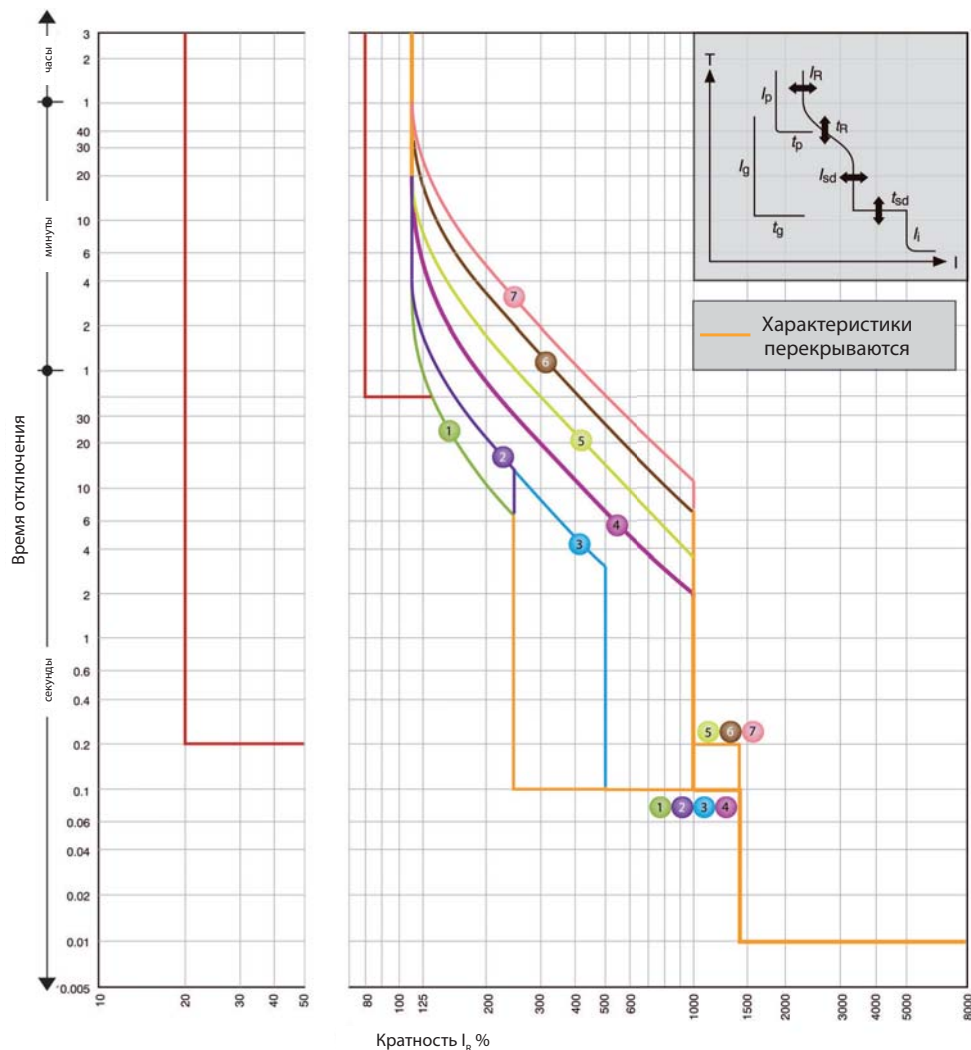
^{*3} При заказе трехполюсного автоматического выключателя с функцией GF в комплект входит клемма подключения внешнего трансформатора тока для 3-х фазной 4-х проводной системы.

Характеристики отключения:

- Защита от перегрузок: длительная временная задержка (LTD)
- Селективная токовая отсечка: короткая временная задержка (STD)
- Мгновенная токовая отсечка: без задержки (INST)

- Характеристика № 1 - Защита генератора
- Характеристика № 2, 3, 4 - Стандартная защита
- Характеристика № 5, 6 - Защита двигателя (согласно пусковой характеристике двигателя)

EB2 1250 (E - электронный расцепитель) Характеристика t-I



In = 1250A

I_R (A)								
LTD ток I_R	xI_R	0.4	0.5	0.63	0.8	0.9	0.95	1.0

Стандарт	Характеристика		No.	1	2	3	4	5	6	7
	LTD	t_R	(s)		11	21	21	5	10	19
STD	I_{sd}	xI_R		2.5			5	10		
	t_{sd}	(s)		0.1				0.2		
INST	I_i	xI_R		14 (Max: 12 x I_R) *1						
Опция	PTA	I_n	xI_R	0.8						
	GF *3	t_p	(s)	40						
		t_g	(s)	0.2						
	NP	I_N	xI_R	1.0/0.5 *2						
		t_N	(s)	$t_N = t_R$						

*1 $I_i \text{ max.} = 12 \times I_N$

*2 Должно быть установлено значение 1.0 x I_R или 0.5 x I_R . Характеристики для защиты нейтрали (t_N относительно I_N) идентичны характеристикам фазной защиты (t_R относительно I_R).

*3 При заказе трехполюсного автоматического выключателя с функцией GF в комплект входит клемма подключения внешнего трансформатора тока для 3-х фазной 4-х проводной системы.

Характеристики отключения:

- Защита от перегрузок: длительная временная задержка (LTD)
- Селективная токовая отсечка: короткая временная задержка (STD)
- Мгновенная токовая отсечка: без задержки (INST)

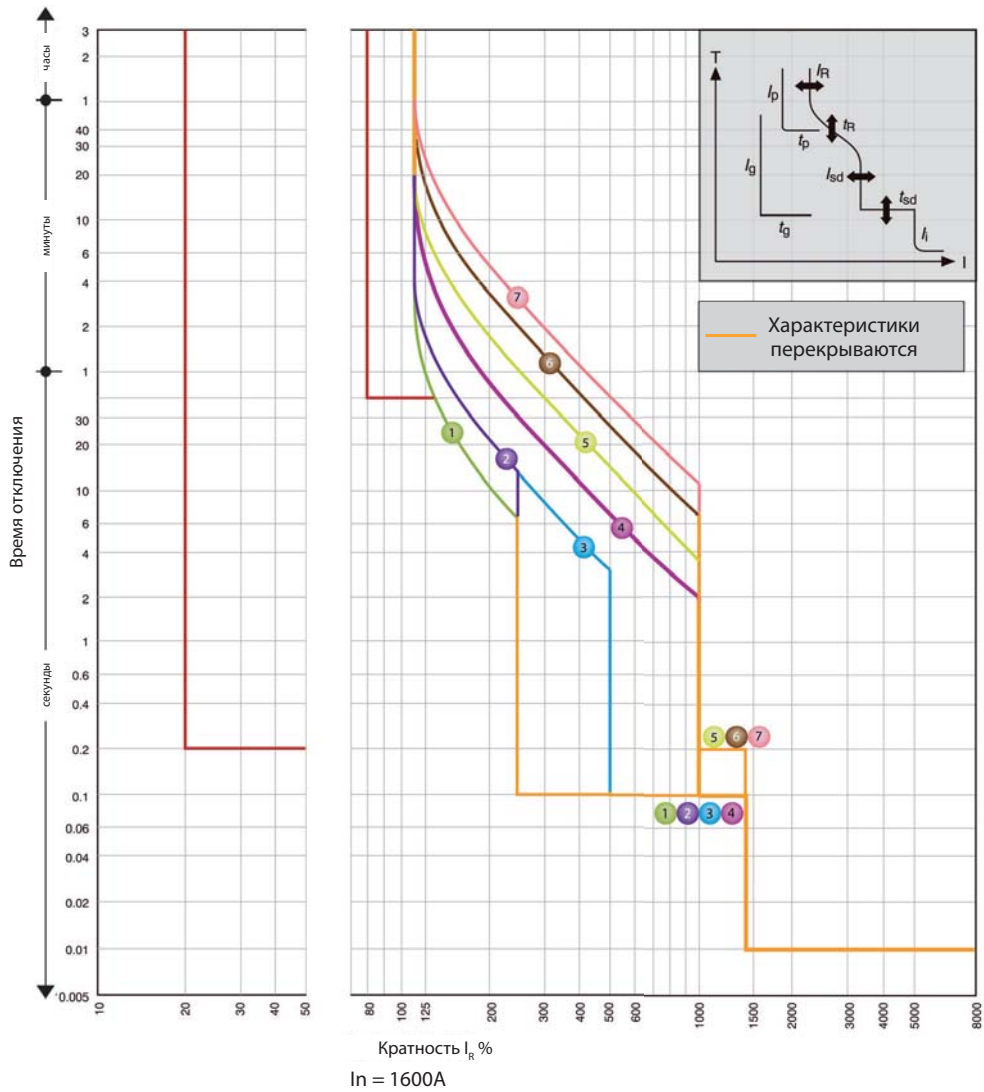
Характеристика № 1 - Защита генератора

Характеристика № 2, 3, 4 - Стандартная защита

Характеристика № 5, 6, 7 - Защита двигателя

(согласно пусковой характеристики двигателя)

EB2 1600 (E - электронный расцепитель) Характеристика t-I



I_R (A)									
LTD ток I_R	xI_n	0.4	0.5	0.63	0.8	0.9	0.95	1.0	

Характеристика		No.	1	2	3	4	5	6	7
Стандарт	LTD	t_R (s)	11	21	21	5	10	19	29
	STD	I_{sd}	при 200% xI_n			при 600% xI_n			
		xI_R	2.5	5	10				
		t_{sd} (s)	0.1				0.2		
	INST	I_i	14 (Max: 12 xI_n) ^{*1}						
Опция	PTA	I_p	0.8						
		t_p (s)	40						
	GF ^{*3}	I_n	0.2						
		t_g (s)	0.2						
	NP	I_n	1.0/0.5 ^{*2}						
		t_n (s)	$t_n = t_R$						

^{*1} $I_i \text{ max.} = 12 \times I_n$

^{*2} Должно быть установлено значение 1.0 xI_n или 0.5 xI_n . Характеристики для защиты нейтрали (t_n относительно I_n) идентичны характеристикам фазной защиты (t_R относительно I_n).

^{*3} При заказе трехполюсного автоматического выключателя с функцией GF в комплект входит клемма подключения внешнего трансформатора тока для 3-х фазной 4-х проводной системы.

Характеристики отключения:

- Защита от перегрузок: длительная временная задержка (LTD)
- Селективная токовая отсечка: короткая временная задержка (STD)
- Мгновенная токовая отсечка: без задержки (INST)

- Характеристика № 1 - Защита генератора
- Характеристика № 2, 3, 4 - Стандартная защита
- Характеристика № 5, 6, 7 - Защита двигателя (согласно пусковой характеристике двигателя)

Настройки автоматических выключателей с дифференциальной защитой EB2 R

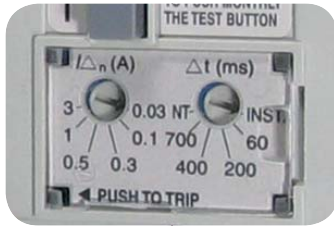
Дифференциальный ток определяет регулируемый порог отключения защиты при утечке на землю. Это значение находится в пределах от 30 мА до 3А. Стандартные значения токов утечки: 30мА; 100мА; 300мА; 500мА; 1000мА и 3000мА. Возможные варианты настройки показаны ниже:

Регулируемая задержка отключения при срабатывании защиты от утечки тока на землю. Стандартные положения: INST, 60мс, 200мс, 400мс, 700мс и NT. В положении "INST" время задержки = 0 (макс. время отключения 40 мс). "NT" означает - «не отключать». Максимальное время отключения показано в скобках. Настройка по умолчанию: $I_{\Delta n}$ - 30 мА, Δt - 0.

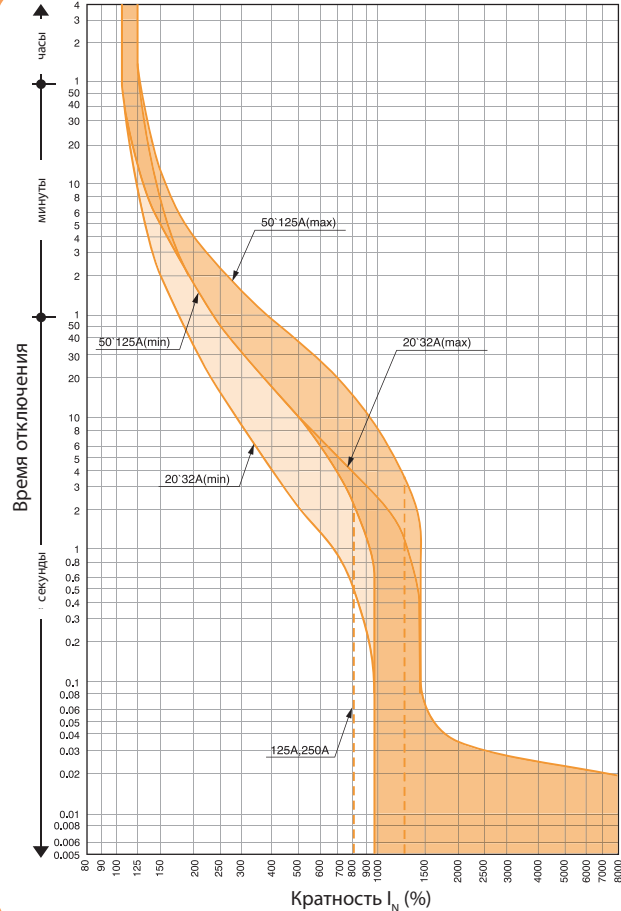
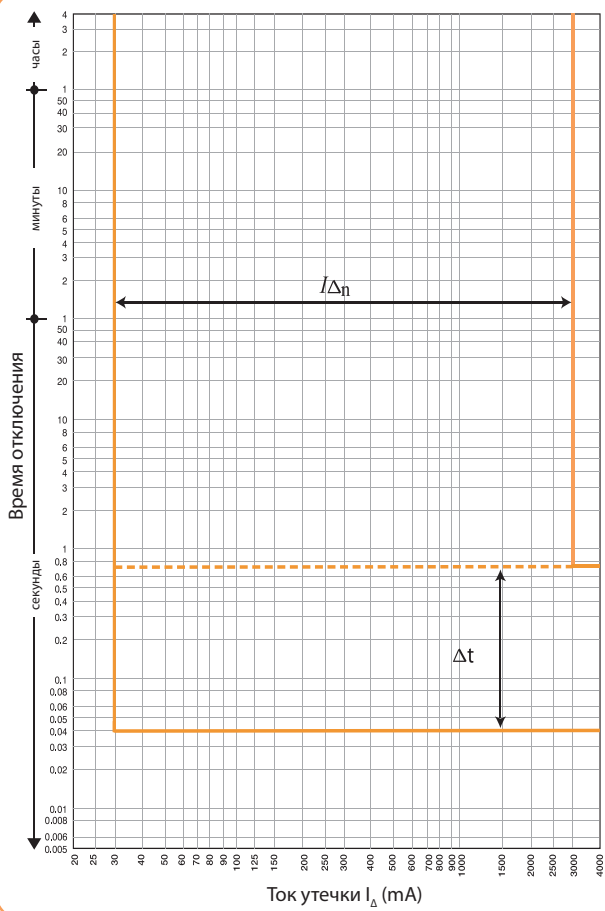
I_R – это регулируемый порог отключения защиты от перегрузок. Он может регулироваться в диапазоне от 0,63 до 1,0 x I_n . Доступные номиналы I_n приведены ниже:

I_i – это порог срабатывания защиты от К.З. (электромагнитная защита). Фиксированные значения приведены ниже:

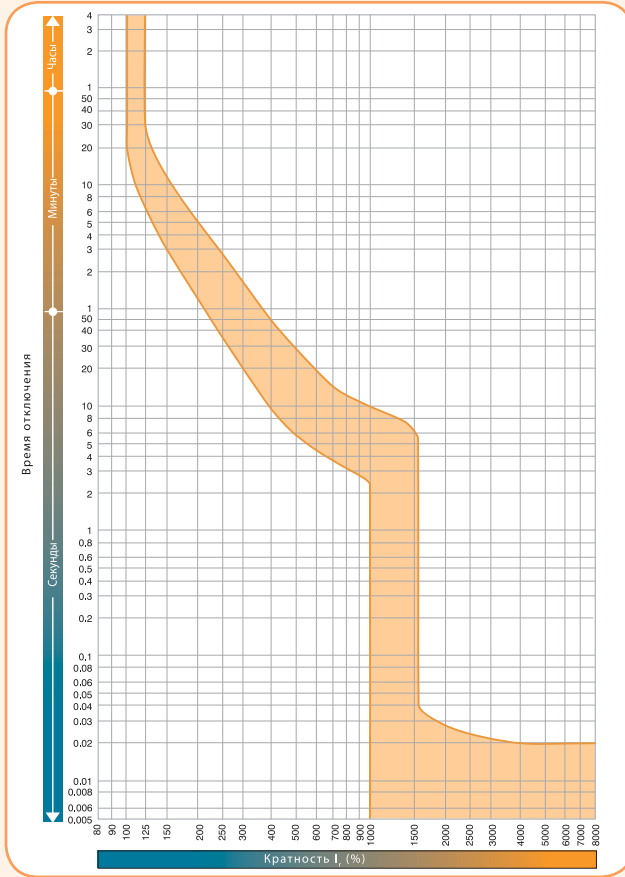
Тип	$I_{\Delta n}$	Δt (ms)	I_n (A)	I_i
EB2R 125	0.03; 0.1; 0.3; 0.5; 1; 3	0(40); 60(195); 200(365); 400(620); 700(950); NT (∞)	20; 32; 50; 63; 100	12 x I_n (+/- 20%)
EB2R 125	0.03; 0.1; 0.3; 0.5; 1; 3	0(40); 60(195); 200(365); 400(620); 700(950); NT (∞)	125	10 x I_n (+/- 20%)
EB2R 250	0.03; 0.1; 0.3; 0.5; 1; 3	0(40); 60(195); 200(365); 400(620); 700(950); NT (∞)	160	13 x I_n (+/- 20%)
EB2R 250	0.03; 0.1; 0.3; 0.5; 1; 3	0(40); 60(195); 200(365); 400(620); 700(950); NT (∞)	250	10 x I_n (+/- 20%)



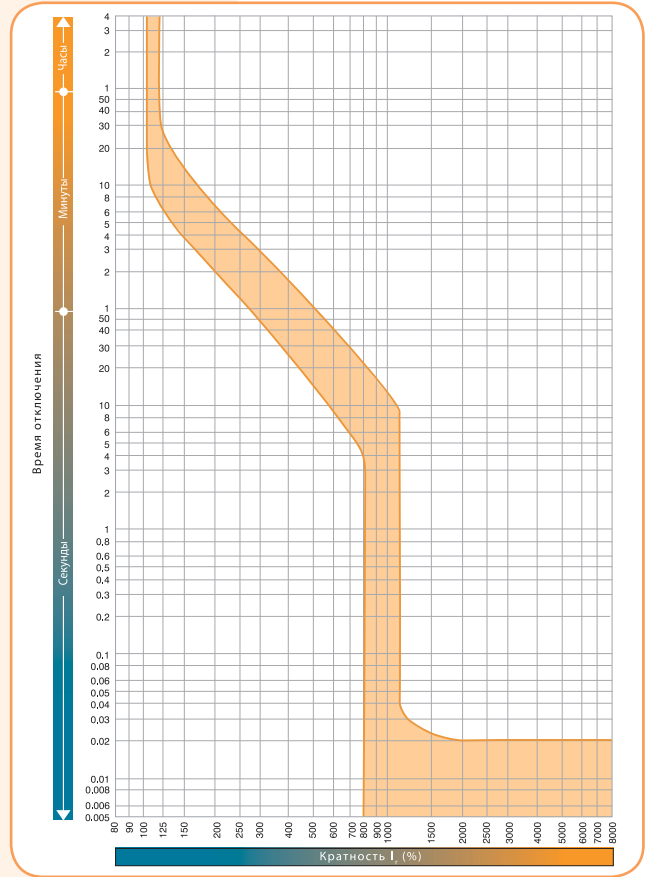
EB2R 125 Характеристика t-I



EB2R 250 (160A) Характеристика t-I



EB2R 250 (250A) Характеристика t-I



Параметры			EB2 125			EB2 160		EB2 250					
Тип			L	S	H	S	H	L	S	H	E		
Количество полюсов			3,4			3,4		3,4					
Номинальный ток													
	I_n	(A)	50°C	20,32,50, 63,100,125			160		200, 250			125, 160, 250	
Электрические характеристики													
Номинальное напряжение питания	U_e	(V)	AC 50/60 Hz	500	690	690	690	690	500	690	690	690	
			DC	250	250	250	250	250	250	250	250	-	
Номинальное напряжение изоляции	U_i	(V)		800	800	800	800	800	800	800	800	800	
Импульсное напряжение изоляции	U_{imp}	(kV)		8	8	8	8	8	8	8	8	8	
Максимальная отключающая способность (IEC, JIS, AS/NZS)	I_{cu}	(kA)	690V AC	-	6	6	7.5	7.5	-	7.5	7.5	20	
			525V AC	8	22	25	25	25	10	25	25	35	
			440V AC	15	25	50	25	50	15	25	50	50	
			400/415V AC	25	36	65	36	65	25	36	65	70	
			220/240V AC	35	50	85	65	85	35	65	85	125	
			250V DC	25	25	40	40	40	25	40	40	-	
Номинальная отключающая способность (IEC, JIS, AS/NZS)	I_{cs}	(kA)	690V AC	-	6	6	7.5	7.5	-	7.5	7.5	15	
			525V AC	6	22	22	25	25	7.5	25	25	35	
			440V AC	12	25	25	25	25	12	25	25	50	
			400/415V AC	19	36/30	36/33	36	36	19	36	36	70	
			220/240V AC	27	50	85	65	85	27	65	85	125	
			250V DC	19	19	40	40	40	19	40	40	-	
Номинальная отключающая способность (NEMA)		(kA)	480V AC	8	22	25	22	25	10	22	25	35	
			240VAC	35	50	85	65	85	35	65	85	125	
Защита													
Регулируемая тепловая и электромагнитная				■	■	■	■	■	■	■	■	■	
Фиксированная тепловая и электромагнитная													
Микропроцессор												■	
Категория оборудования				A	A	A	A	A	A	A	A	A	
Монтаж													
Переднее подключение				■	■	■	■	■	■	■	■	■	
Плоская соединительная шина				•	•	•	•	•	•	•	•	•	
Клемма для подключения кабельных наконечников				•	•	•	•	•	•	•	•	•	
Заднее подключение (опция)				•	•	•	•	•	•	•	•	•	
Втычное исполнение				•	•	•	•	•	•	•	•	•	
Выкатное исполнение				-	-	-	-	-	-	-	-	-	
Монтаж на DIN-рейку				•	•	•	-	-	-	-	-	-	
Габариты	h	(мм)		155	155	155	165	165	165	165	165	165	
		w	(мм)	3 полюса	90	90	90	105	105	105	105	105	105
			(мм)	4 полюса	120	120	120	140	140	140	140	140	140
	d	(мм)		68	68	68	68	68	68	68	103		
Вес	W	(кг)	3 полюса	1.1	1.1	1.1	1.5	1.5	1.5	1.5	1.5	2.5	
			4 полюса	1.4	1.4	1.4	1.9	1.9	1.9	1.9	1.9	3.3	
Режим работы													
Прямое включение				■	■	■	■	■	■	■	■	■	
Включение рукояткой				■	■	■	■	■	■	■	■	■	
Дополнительная/выносная рукоятка управления				•	•	•	•	•	•	•	•	•	
Мотор-привод				•	•	•	•	•	•	•	•	•	
Ресурс		Электрический	440V AC	30 000	30 000	30 000	20 000	20 000	10000	10000	10000	10000	
		Механический		30 000	30 000	30 000	30 000	30 000	30000	30000	30000	30000	

■ - стандарт; • опция; - нет;

Технические характеристики промышленных автоматических выключателей ETIBREAK2

Параметры				EB2 400					EB2 630			EB2 R 125	EB2 R 250
Тип				LF	SF	L	S	E	LE	E	HE	L	L
Количество полюсов				3	3, 4				3,4			3,4	
Номинальный ток													
	I_n	(A)	50°C	400 (45°C)	400 (45°C)	250, 400	250, 400	250, 400	630	630	630	20, 32, 50, 63, 100, 125	160, 250
Электрические характеристики													
Номинальное напряжение питания	U_e	(V)	AC 50/60 Hz	690	690	500	690	690	690*	690*	690*	525	525
			DC	250	250	250	250	-	-	-	-	-	-
Номинальное напряжение изоляции	U_i	(V)		690	690	800	800	800	800	800	800	-	-
Импульсное напряжение изоляции	U_{imp}	(kV)		8	8	8	8	8	8	8	8	8	8
Максимальная отключающая способность (IEC, JIS, AS/NZS)	I_{cu}	(kA)	690V AC	10	15	-	20	20	10*	20*	20*	-	-
			525V AC	15	22	15	30	30	15	30	30	8	10
			440V AC	22	30	22	45	45	25	45	65	15	15
			400/415V AC	25	36	25	50	50	36	50	70	25	25
			220/240V AC	35	50	35	85	85	50	85	100	35	35
			250V DC	35	40	25	40	-	-	-	-	-	-
Номинальная отключающая способность (IEC, JIS, AS/NZS)	I_{cs}	(kA)	690V AC	10	15	-	15	15	10*	15*	15*	-	-
			525V AC	15	22	15	30	30	15	30	30	6	7.5
			440V AC	22	30	22	45	45	25	45	50	12	12
			400/415V AC	25	36	25	50	50	36	50	50	19	19
			220/240V AC	35	50	35	85	85	50	85	85	27	27
			250V DC	35	40	19	40	-	-	-	-	-	-
Номинальная отключающая способность (NEMA)		(kA)	480V AC		15	25	25	15	25	30	-	-	
			240VAC		35	85	85	50	85	100	-	-	
Защита													
Фиксированная тепловая и электромагнитная				■	-	-	-	-	-	-	-	-	-
Фиксированная тепловая и регулируемая электромагнитная				-	■	-	-	-	-	-	-	-	-
Регулируемая тепловая и электромагнитная				-	-	■	■	-	-	-	-	■	■
Защита от токов утечки (тип A)				-	-	-	-	-	-	-	-	■	■
Микропроцессор				-	-	-	-	■	■	■	■	-	-
Категория оборудования				A	A	A	A	B	A	A	A	A	A
Монтаж													
Переднее подключение				■	■	■	■	■	■	■	■	■	■
Плоская соединительная шина				•	•	•	•	•	•	•	•	•	•
Клемма для подключения кабельных наконечников				•	•	•	•	•	-	-	-	•	•
Заднее подключение (опция)				•	•	•	•	•	-	-	-	•	•
Втычное исполнение				•	•	•	•	•	-	-	-	-	-
Выкатное исполнение				-	-	•	•	•	-	-	-	-	-
Монтаж на DIN-рейку				-	-	-	-	-	-	-	-	•	•
Габариты	h	(мм)		260	260	260	260	260	260	260	260	155	165
		w	(мм)	3 полюса	140	140	140	140	140	140	140	140	90
		(мм)	4 полюса	-	185	185	185	185	185	185	185	120	140
	d	(мм)		103	103	103	103	103	103	103	103	68	68
Вес	W	(кг)	3 полюса	4.2	4.2	4.2	4.2	4.3	5.0	5.0	5.0	1,1	1,5
			4 полюса	-	5.6	5.6	5.6	5.7	6.5	6.5	6.5	1,4	1,9
Режим работы													
Прямое включение				■	■	■	■	■	■	■	■	■	■
Включение рукояткой				■	■	■	■	■	■	■	■	■	■
Дополнительная/выносная рукоятка управления				•	•	•	•	•	•	•	•	•	•
Мотор-привод				•	•	•	•	•	•	•	•	•	•
Ресурс	Электрический		415V AC	4500	4500	4500	4500	4500	4500	4500	4500	30000	30000
	Механический			15000	15000	15000	15000	15000	15000	15000	15000	30000	30000

■ - стандарт; • опция; - нет;

* - не может применяться в системах ИТ с данным напряжением

Параметры			EB2 800								EB2 1000		EB2 1250		EB2 1600	
Тип			LF	LF	L	S	LE	E	HE	LE	E	LE	E	LE	E	
Количество полюсов			3,4								3,4		3,4		3,4	
Номинальный ток																
	I_n (A)	50°C	630 (45°C)	800 (45°C)	630, 800	630, 800	800	800	800	1000	1250	1600				
Электрические характеристики																
Номинальное напряжение питания	U_e (V)	AC 50/60 Hz	690	690	690	690	690	690	690	690	690	690	690	690	690	690
		DC	250	250	250	250	-	-	-	-	-	-	-	-	-	-
Номинальное напряжение изоляции	U_i (V)		690	690	800	800	800	800	800	800	800	800	800	800	800	800
Импульсное напряжение изоляции	U_{imp} (kV)		8	8	8	8	8	8	8	8	8	8	8	8	8	8
Максимальная отключающая способность (IEC, JIS, AS/NZS)	I_{cu} (kA)	690V AC	10	10	10*	20*	20*	25*	25*	20*	25*	20*	25*	20*	45*	
		525V AC	15	15	15*	30	30	35	40	30	45	30	45	30	65	
		440V AC	30	30	30	50	50	65	125	45	65	45	65	45	85	
		400/415V AC	36	36	36	50	50	70	125	50	70	50	70	50	100/85	
		220/240V AC	50	50	50	85	85	100	150	85	100	85	100	85	125	
		250V DC	50	50	50	50	-	-	-	-	-	-	-	-	-	
Номинальная отключающая способность (IEC, JIS, AS/NZS)	I_{cs} (kA)	690V AC	10	10	10*	20*	20*	20*	20*	15*	20*	15*	20*	15*	34*	
		525V AC	15	15	15*	30	30	30	34	23	34	23	34	23	50	
		440V AC	30	30	30	50	50	50	94	34	50	34	50	34	65	
		400/415V AC	36	36	36	50	50	50	94	38	50	38	50	38	75/65	
		220/240V AC	50	50	50	85	85	100	150	65	75	65	75	65	94	
		250V DC	50	50	50	50	-	-	-	-	-	-	-	-	-	
Номинальная отключающая способность (NEMA)	(kA)	480V AC			15	30	30	35	40	30	45	25	45	30	65	
		240VAC			50	85	85	100	150	85	100	85	100	85	125	
Защита																
Фиксированная тепловая и регулируемая электромагнитная			■	■	-	-	-	-	-	-	-	-	-	-	-	-
Регулируемая тепловая и электромагнитная			-	-	■	■	-	-	-	-	-	-	-	-	-	-
Фиксированная тепловая и электромагнитная			-	-	-	-	-	-	-	-	-	-	-	-	-	-
Микропроцессор			-	-	-	-	■	■	■	■	■	■	■	■	■	■
Категория оборудования			A	A	A	A	B	B	B	A	A	B	B	B	B	B
Монтаж																
Переднее подключение			-	-	■	■	■	■	-	-	-	-	-	-	-	-
Плоская соединительная шина			■	■	•	•	•	•	■	■	■	■	■	■	■	■
Клемма для подключения кабельных наконечников			•	•	•	•	-	-	-	-	-	-	-	-	-	-
Заднее подключение (опция)			•	•	•	•	-	-	•	•	-	-	-	•	•	
Втычное исполнение			•	•	•	•	-	-	•	-	-	-	-	-	-	
Выкатное исполнение			-	-	-	-	-	-	-	-	-	-	-	-	-	
Монтаж на DIN-рейку			-	-	-	-	-	-	-	-	-	-	-	-	-	
Габариты	h (мм)		273	273	273	273	273	273	273	273	273	370	370	370	370	
		w (мм)	3 полюса	210	210	210	210	210	210	210	210	210	210	210	210	210
			4 полюса	280	280	280	280	280	280	280	280	280	280	280	280	280
		d (мм)		103	103	103	103	103	103	140	103	103	120	120	140	140
Вес	W (кг)	3 полюса	8,0	8,5	9,1	9,1	9,1	9,1	12,3	11	11	19,8	19,8	27	27	
		4 полюса	11,0	11,5	12,3	12,3	12,3	14,8	14,8	14,8	25	25	35	35		
Режим работы																
Прямое включение			■	■	■	■	■	■	■	■	■	■	■	■	■	■
Включение рукояткой			■	■	■	■	■	■	■	■	■	■	■	■	■	■
Дополнительная/выносная рукоятка управления			•	•	•	•	•	•	•	•	•	•	•	•	•	•
Мотор-привод			•	•	•	•	•	•	•	•	•	-	-	-	-	
Ресурс	Электрический	415V AC	4000	4000	4000	4000	4000	4000	4000	4000	4000	4000	4000	2000	2000	
	Механический		10000	10000	10000	10000	10000	10000	10000	10000	10000	5000	5000	5000	5000	
Соответствие стандартам			IEC 60947-2, EN 60947-2													

■ - стандарт; • опция; - нет;
* - не может применяться в системах IT с данным напряжением

Технические характеристики промышленных автоматических выключателей ETIBREAK2

Параметры	обозначение	ед.изм.	условие	ED2	ED2	ED2	ED2	ED2	ED2	ED2	ED2	ED2
Тип				125	160	250	400	630	800	1000	1250	1600E
Количество полюсов				3,4	3,4	3,4	3,4	3,4	3,4	3,4	3,4	3,4
Номинальный ток												
	I_n	(A)	50°C	125	160	250	400	630	800	1000	1250	1600
Электрические характеристики												
Номинальное напряжение питания	U_e	(V)	AC 50/60 Hz	690	690	690	690	690	690	690	690	690
			DC	250	250	250	250	250	250	250	250	250
Номинальное напряжение изоляции	U_i	(V)		800	800	800	800	800	800	800	800	800
Импульсное напряжение изоляции	U_{imp}	(kV)		8	8	8	8	8	15	15	32	45
Отключающая способность	I_{cm}	(kA peak)		3,6	6	6	9	9	9,6	9,6	15	20
Отключающая способность	I_{cw} (0,3сек)	(kA rms)		2	3	3	5	5	2	2	3	3
Типы нагрузок		(kA)	AC	AC-23A	AC-23A	AC-23A	AC-23A	AC-23A	AC-23A	AC-23A	AC-23A	AC-23A
			DC	DC-22A	DC-22A	DC-22A	DC-22A	DC-22A	DC-22A	DC-22A	DC-22A	DC-22A
Монтаж												
Переднее подключение				■	■	■	■	■	■	■	■	■
Плоская соединительная шина				•	•	•	•	•	•	•	•	•
Клемма для подключения кабельных наконечников				-	-	-	-	-	-	-	-	-
Заднее подключение (опция)				-	-	-	-	-	-	-	-	-
Втычное исполнение				-	-	-	-	-	-	-	-	-
Выкатное исполнение				-	-	-	-	-	-	-	-	-
Монтаж на DIN-рейку				-	-	-	-	-	-	-	-	-
Габариты	h	(мм)		155	165	165	260	260	273	273	370	370
		(мм)	3 полюса	90	105	105	140	140	210	210	210	210
	w	(мм)	4 полюса	120	140	140	185	185	280	280	280	280
		(мм)		68	68	68	103	103	103	103	120	140
Вес		(кг)	3 полюса	1.1	1.5	1.5	4.2	4.4	8.5	8.5	18.2	24.9
			4 полюса	1.4	1.9	1.9	5.6	5.8	11.5	11.5	23.4	32.9
Режим работы												
Прямое включение				■	■	■	■	■	■	■	■	■
Включение рукояткой				■	■	■	■	■	■	■	■	■
Дополнительная/выносная рукоятка управления				•	•	•	•	•	•	•	•	•
Мотор-привод				•	•	•	•	-	-	-	-	-
Ресурс		Электрический	415V AC	30000	20000	10000	4500	4500	4000	4000	4000	2000
		Механический		30000	30000	30000	15000	15000	10000	10000	5000	5000
Соответствие стандартам				IEC 60947-3, EN 60947-3								

■ - стандарт; • опция; - нет;

Температурная компенсация токо-временных характеристик EB2

Зависимость номинального тока автоматического выключателя от температуры окружающей среды

Тип	Номинальный ток АВ (при 50°C)	Номинальный ток АВ при ...°C					
		30°C	40°C	50°C	55°C	60°C	65°C
EB2 125/3L	20A	-	-	20	18.5	18	17.5
EB2 125/4L	32A	-	-	32	30.5	30	29
EB2 125/3S	50A	-	-	50	45	43	41
EB2 125/4S	63A	-	-	63	57	55	52
	100A	-	-	100	94	90	87
	125A	-	-	125	117	113	109
EB2 160/3S EB2 160/4S	160A	-	-	160	151	146	141
EB2 250/3L EB2 250/4L EB2 250/3S EB2 250/4S	250A	-	-	250	235	227	219
EB2 250/3E EB2 250/4E	250A	250	250	237.5	225	200	200
EB2 400/3L EB2 400/4L EB2 400/3S EB2 400/4S	250A	-	-	250	237	230	223
	400A	-	-	400	380	369	358
	250A 400A	250 400	250 400	250 400	250 380	225 360	200 320
EB2 630/3LE EB2 630/4LE EB2 630/3E EB2 630/4E	630A	630	630	630	598.5	567	504
EB2 800/3L EB2 800/4L EB2 800/3S EB2 800/4S	630A	-	-	630	600.1	584.7	569.4
	800A	-	-	800	758.9	737.9	716.9
	630A 800A	630 800	630 800	630 800	598.5 720	567 640	504 504
EB2 1000/3LE EB2 1000/4LE	1000A	1000	1000	900	800	630	630
EB2 1250/3LE EB2 1250/4LE EB2 1250/3E EB2 1250/4E	1250A	1250	1250	1250	1000	787	787
	1600A	1600	1600	1600	1440	1280	1008
	1600A	1600	1600	1600	1440	1280	1008