

Предохранители NH1S/394/ 4000V DC aR

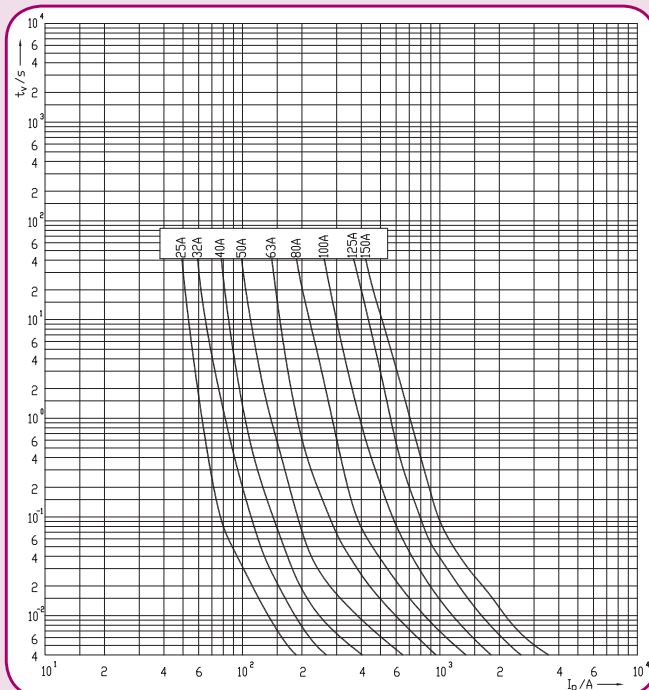
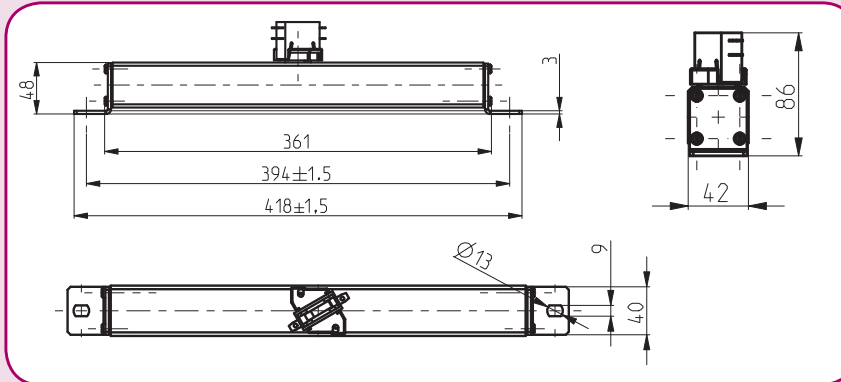
Технические характеристики:

Номинальное напряжение U_N	4000 V DC (L/R=15ms)
Отключающая способность	30 kA DC
Характеристика	aR
Соответствие стандартам	IEC 60269-4, IEC 60077-5
Применение	для защиты нагревателей в железнодорожных вагонах

NH1S/394

I_n (A)	Стандартная индикация	С возможностью установки сигнальн. контакта МК	Интеграл Джоуля плавления (A ² s)	Интеграл Джоуля отключения L/R=15ms (A ² s)	Потери мощности (W)	Вес (г)	Упак. (шт)
25	4735627	4735615	28	150	43	1800	1/1
32	4735628	4735616	40	300	65		
40	4735629	4735617	63	600	88		
50	4735630	4735618	112	1.400	105		
63	4735631	4735619	252	2.500	105		
80	4735632	4735620	494	5.500	114		
100	4735633	4735621	1.147	10.000	115		
125	4735634	4735622	2.168	19.000	132		
150	4735635	4735623	3.388	31.000	155		

Сигнальный контакт МК и адаптер AMK2 заказываются отдельно

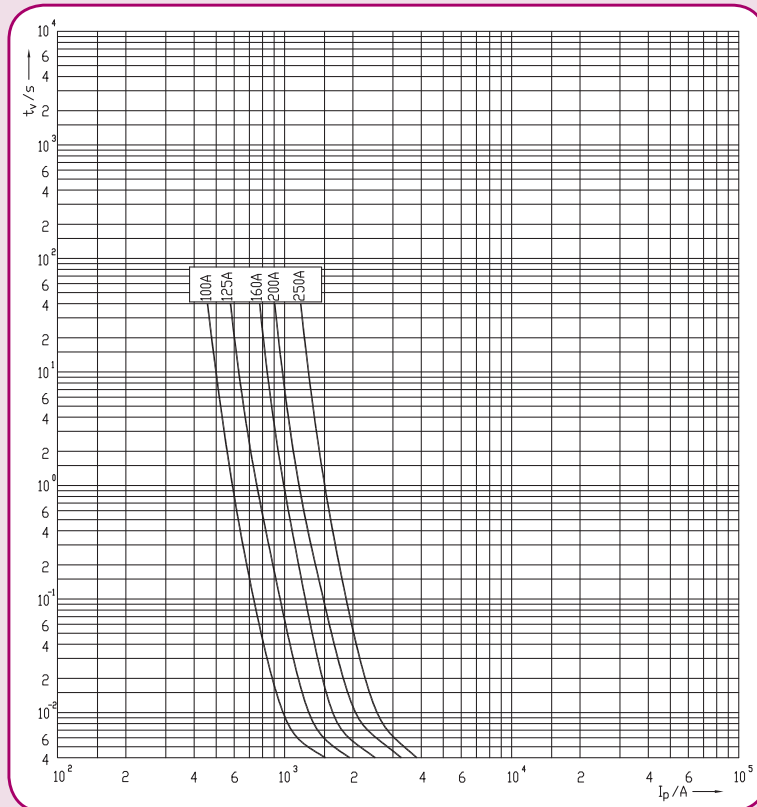
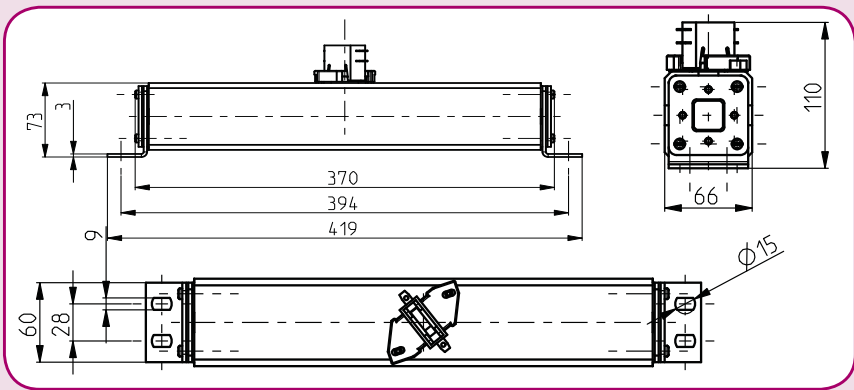


Предохранители NH2S/394/ 4000V DC aR



Технические характеристики:	
Номинальное напряжение U_n	4000 V DC (L/R=15ms)
Отключающая способность	30 kA DC
Характеристика	aR
Соответствие стандартам	IEC 60269-4, IEC 60077-5
Применение	для защиты цепей постоянного тока в инверторах электровозов

NH2S/394							
I_n (A)	Стандартная индикация	С возможностью установки сигнальн. контакта МК	Интеграл Джоуля плавления (A ² s)	Интеграл Джоуля отключения L/R=15ms (A ² s)	Потери мощности (W)	Вес (г)	Упак. (шт)
100	4735606	4735601	2.300	20.000	58	3500	1
125	4735607	4735602	3.700	33.000	82		
160	4735608	4735603	5.800	55.000	100		
200	4735609	4735604	10.000	100.000	127		
250	4735610	4735605	21.000	180.000	160		



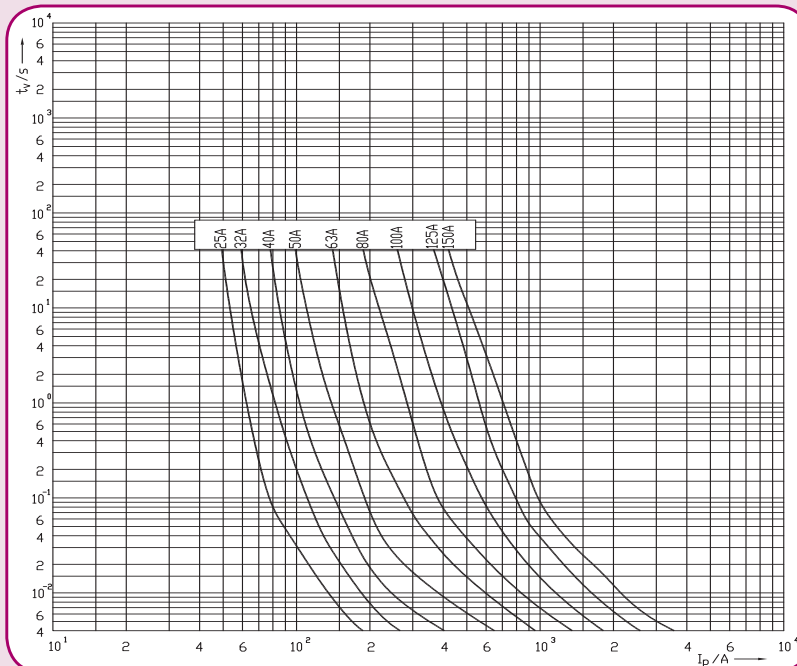
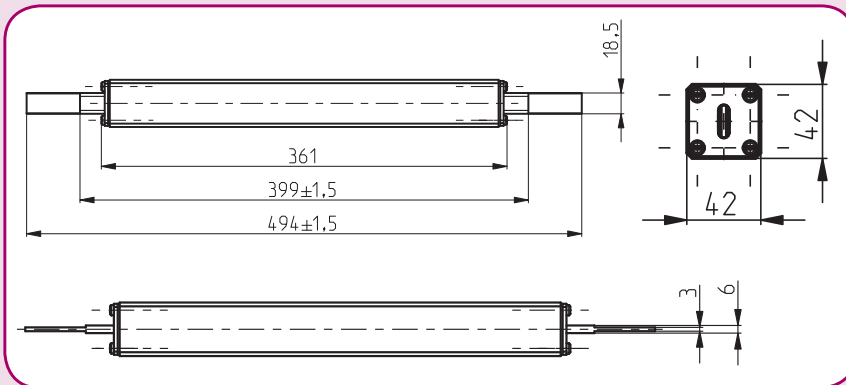
Предохранители NH1/350/ 4000V DC aR

Технические характеристики:

Номинальное напряжение U_N	4000 V DC (L/R=15ms)
Отключающая способность	30 kA DC
Характеристика	aR
Соответствие стандартам	IEC 60269-4, IEC 60077-5
Применение	для защиты нагревателей в железнодорожных вагонах

NH1/350

I_n (A)	Стандартная индикация	Интеграл Джоуля плавления (A ² s)	Интеграл Джоуля отключения L/R=15ms (A ² s)	Потери мощности (W)	Вес (г)	Упак. (шт)
25	4735636	28	150	43	1800	1/1
32	4735637	40	300	65		
40	4735638	63	600	88		
50	4735639	112	1.400	105		
63	4735640	252	2.500	105		
80	4735641	494	5.500	114		
100	4735642	1.147	10.000	115		
125	4735643	2.168	19.000	132		
150	4735644	3.388	31.000	155		



Предохранители NH1/130/ 1000V DC gR



Технические характеристики:

Номинальное напряжение U_n	1000 V DC (L/R=10ms)
Отключающая способность	30 kA DC
Характеристика	gR
Соответствие стандартам	IEC 60269-4
Применение	для защиты цепей постоянного тока в инверторах электровозов

NH1/130

I_n (A)	Стандартная индикация	С сигнальн. контактом МК и адаптером АМК2	Интеграл Джоуля плавления (A ² s)	Интеграл Джоуля отключения L/R=15ms (A ² s)	Потери мощности (W)	Вес (г)	Упак. (шт)
160	4303530	4303527	10.000	16.000	15,3	900	1/16
200	4303531	4303528	18.000	38.000	17,5		
250	4303532	4303529	30.000	60.000	23,6		

