

Пластиковые щиты ECT/ECM MEDIA (IP 40)

Применение - Пластиковые распределительные щиты внутреннего и наружного исполнения ECT/ECM MEDIA применяются в жилищном и промышленном строительстве для монтажа телекоммуникационного оборудования (модемы, маршрутизаторы, телевизионные разветвители и т.д.). ECT/ECM MEDIA могут комплектоваться перфорированной монтажной панелью и имеет широкий выбор дополнительных аксессуаров. Габаритные размеры совпадают со щитами ECT/ECM.

Технические характеристики:

Номинальное напряжение U_n	400 V AC
Степень защиты	IP 40
Класс изоляции	II
Рабочий диапазон температур	-20°C до +60°C
Цвет	Корпус - белый (RAL 9003) / Дверца - прозрачная, белая
Материал щита и дверцы	ABS
Соответствие стандартам	PN-EN 60670-1, IEC 60670-24

Пластиковые щиты ECT MEDIA (наружной установки)

Тип	Код	Описание	Мощность расс. Pde (W)	Совместимые панели	Габаритные размеры (ШхВхГ), (мм)	Вес (гр)	Упаковка (шт.)
ECT 24PO MEDIA/EMPTY	1101300	Пустой, бел.дв.	24	1101350 1101354	361 x 287 x 112	970	1/5
ECT 2x18PO MEDIA/EMPTY	1101308	Пустой, бел.дв.	26	1101352 1101356	361 x 396 x 112	1490	1/5
ECT 36PO MEDIA/EMPTY	1101302	Пустой, бел.дв.	26	1101351 1101355	482 x 287 x 112	1350	1/5
ECT 3x18PO MEDIA-MOD/EMPTY	1101313	DIN 18 мод., бел.дв.	26	1101352 1101356	526 x 396 x 112	1780	1/5
ECT 3x18PO MEDIA/EMPTY	1101312	Пустой, бел.дв.	26	1101353 1101357	526 x 396 x 112	1710	1/5

Пластиковые щиты ECT MEDIA (внутренней установки)

Тип	Код	Описание	Мощность расс. Pde (W)	Совмест. панели	Размеры для ниши в стене (мм)	Габаритные размеры (ШхВхГ), (мм)	Вес (гр)	Упаковка (шт.)
ECM 24PO MEDIA/EMPTY	1101304	Пустой, бел.дв.	24	1101350 1101354	336 x 274 x 70	357 x 283 x 106	860	1/5
ECM 2x18PO MEDIA/EMPTY	1101310	Пустой, бел.дв.	26	1101352 1101356	336 x 384 x 70	357 x 392 x 106	1120	1/5
ECM 36PO MEDIA/EMPTY	1101306	Пустой, бел.дв.	26	1101351 1101355	462 x 274 x 70	482 x 283 x 106	1100	1/5
ECM 3x18PO MEDIA-MOD/EMPTY	1101317	DIN 18 мод., бел.дв.	26	1101352 1101356	502 x 384 x 70	522 x 392 x 106	1440	1/5
ECM 3x18PO MEDIA/EMPTY	1101316	Пустой, бел.дв.	26	1101353 1101357	502 x 384 x 70	522 x 392 x 106	1410	1/5

Перфорированные монтажные панели (для разъемов RJ и розеток 230V)

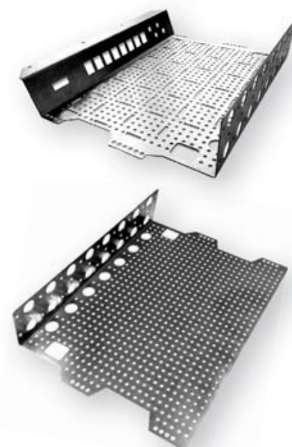
Тип	Код	Описание	Совместимость	Вес (г)	Упаковка (шт.)
PM2x12RJ	1101350	Для 4xRJ + 3x розеток	24PO	550	1/10
PM2x18RJ	1101352	Для 8xRJ + 4x розеток	2x18PO/3x18PO	830	1/10
PM3x12RJ	1101351	Для 4xRJ + 3x розеток	36PO	740	1/10
PM3x18RJ	1101353	Для 8xRJ + 4x розеток	3x18PO	1100	1/10

Перфорированные монтажные панели (для розеток 230V)

Тип	Код	Описание	Совместимость	Вес (г)	Упаковка (шт.)
PM2x12G	1101354	Для 3x розеток	24PO	440	1/10
PM2x18G	1101356	Для 4x розеток	2x18PO/3x18PO	740	1/10
PM3x12G	1101355	Для 3x розеток	36PO	630	1/10
PM3x18G	1101357	Для 4x розеток	3x18PO	1030	1/10

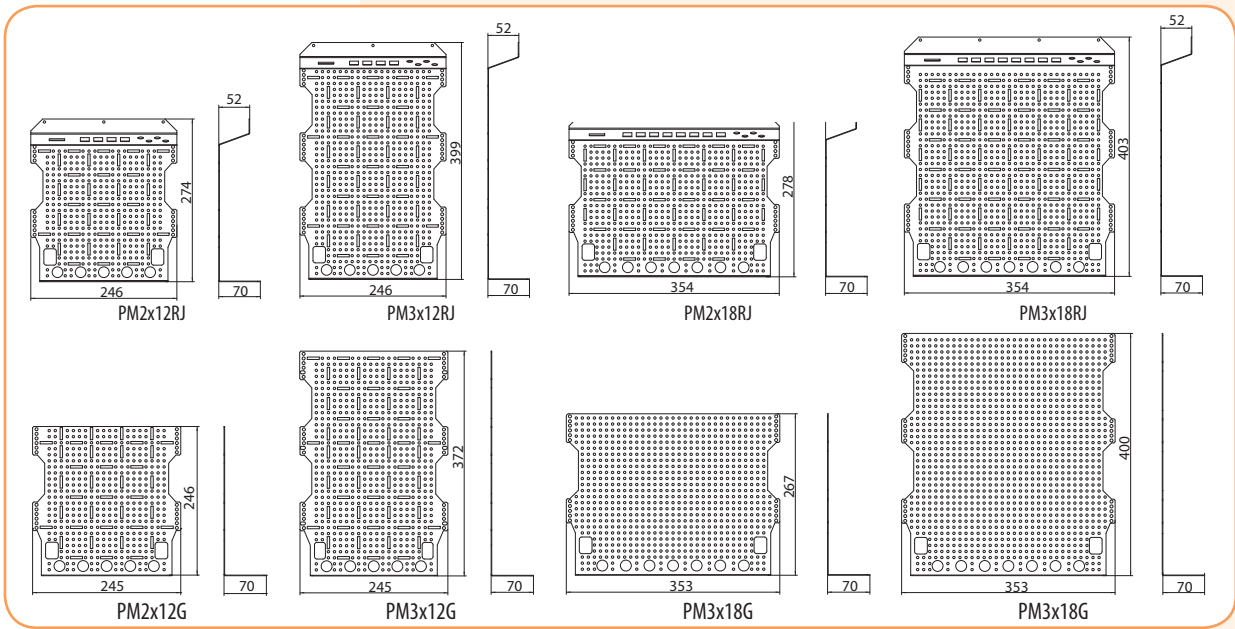
Особенности:

- щиты изготавливаются из ABS термoplastика с высокими электрическими, механическими и эксплуатационными характеристиками;
- комплектация: перфорированная монтажная панель с гнездами под разъемы RJ и местом установки розетки 230V;
- лицевая часть оснащена элементами быстрого монтажа для соединения с корпусом;
- возможность установки замка с ключом.

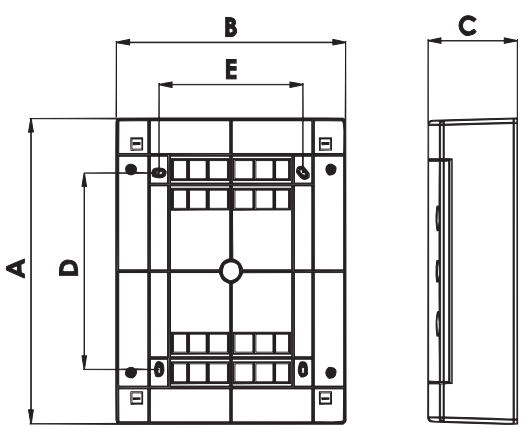




Аксессуары					
Тип	Код	Описание	Вес (г)	Упаковка (шт.)	
EAN-25184	1101362	Адаптер метал. EAN-25184 (для 1x RJ на шину DIN)	20	1/10	
EAN-25185	1101363	Адаптер метал. EAN-25185 (для 2x RJ на шину DIN)	50	1/10	
ETN-PM8	1101364	Адаптер метал. ETN-PM8 (для 8x RJ на монт.панель)	170	1/10	
EDN-93502-RJ45-1	1101367	Розетка EDN-93502-RJ45-1 (RJ45, категория UTP 5e)	10	1/25	
EGN-1BS/00	1101368	Розетка EGN-1BS/00 (накладная 230В с ЗК Schuko)	60	1/12	
EDN-96003-APC-S	1101359	Розетка оптоволоконная EDN-96003-APC-S	4	1/50	
EDK-29221-02-APC	1101360	Вилка оптоволоконная EDK-29221-02-APC (кабель 2м)	10	1/12	
EDN-9310-01	1101361	Корпус EDN-9310-01 (для 2-х оптоволоконн. розеток)	50	1/35	
EDN-93705	1101366	Корпус EDN-93705 (для 6-ти RJ)	160	1/40	

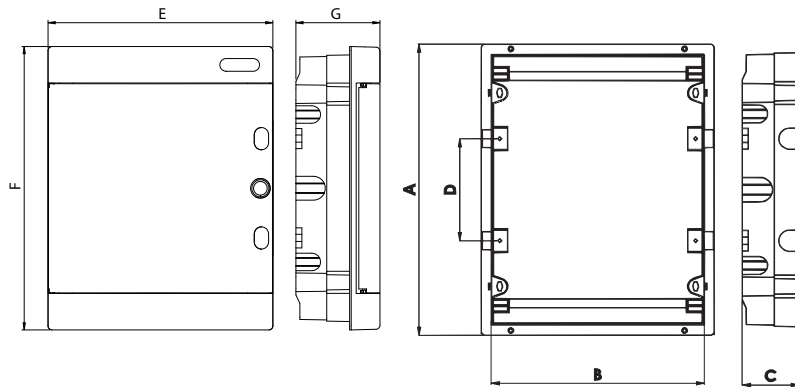


Габаритные размеры распределительных щитов ECT/ECT MEDIA



Габаритные размеры ECT/ECT MEDIA					
Тип	Размеры, мм				
	A	B	C	D	E
ECT8PT/ECT8PO	236	215	102	107	120
ECT12PT/ECT12PO	236	287	112	107	180
ECT18PT/ECT18PO	236	396	112	107	289
ECT24PT/ECT24PO	361	287	112	232	180
ECT36PT/ECT36PO	482	287	112	357	180
ECT 2x18 PT/ECT 2x18 PO	361	396	112	232	289
ECT48PT/ECT48PO	651	287	112	482	180
ECT 3x18 PT/ECT 3x18 PO	526	396	112	357	289

Габаритные размеры распределительных щитов ECM/ECM MEDIA



Габаритные размеры ECM/ECM MEDIA

Тип	Размеры						
	A	B	C	D	E	F	G
ECM8 PT/PO	212	201	68	-	211	232	99
ECM12 PT/PO	212	273	68	-	283	232	106
ECM18 PT/PO	212	373	68	-	392	232	106
ECM 24PT/PO	336	273	68	125	283	357	106
ECM 36PT/PO	460	273	68	125	283	482	106
ECM 2x18 PT/PO	336	373	68	125	392	357	106
ECM 3x18 PT/PO	502	373	68	125	392	522	106

Пластиковые щиты АСТН (IP 40)

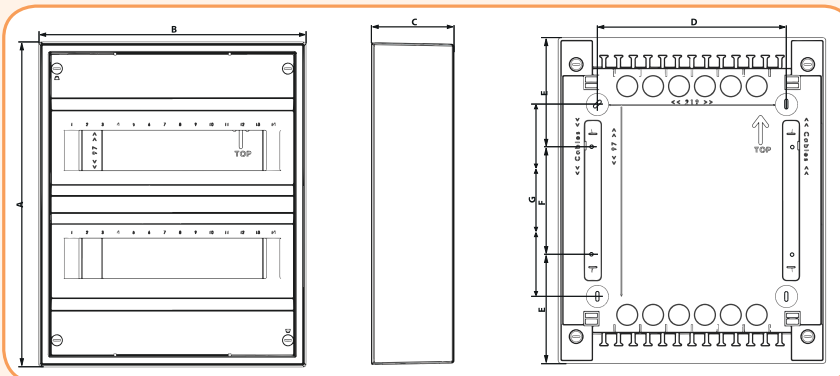
Применение - Распределительные щиты настенного монтажа АСТН применяются в жилищном и промышленном строительстве (контейнеры, сооружения из дерева) для монтажа защитных, сигнальных и распределительных устройств модульного исполнения.

Технические характеристики:

Номинальное напряжение U_n	400 V AC
Степень защиты	IP 40
Устойчивость к механическим воздействиям	IK07
Класс изоляции	II
Рабочий диапазон температур	-25°C до +60°C
Цвет	Корпус: RAL 9003 / Дверца: прозрачная
Соответствие стандартам	IEC 60670

Распределительные щиты наружной установки АСТН (IP40) с прозрачной дверцей

Тип	Код	Кол-во рядов/ модулей	Мощность рассеивания Pde (W)	PE / N клеммы	Габаритные размеры (ШxВxГ) (мм)	Вес (гр)	Упаковка (шт.)
АСТН12РТ	1100120	1 / 12+2	30	8 PE / 8 N	310 x 251 x 96	1300	1/5
АСТН24РТ	1100121	2 / 24+4	40	10 PE / 10 N	310 x 377 x 96	1700	1/5
АСТН36РТ	1100122	3 / 36+6	50	13 PE / 13 N	310 x 502 x 96	2100	1/5



Габаритные размеры АСТН

Тип	Размеры						
	A	B	C	D	E	F	G
АСТН12РТ	251	312	97	223	126	125	126
АСТН24РТ	376	312	97	223	126	125	126
АСТН36РТ	501	312	97	223	126	125	126

Особенности:

- щиты изготавливаются из ASA термoplastика с высокими электрическими, механическими и эксплуатационными характеристиками;
- основные элементы конструкции:
 - корпус, оснащенный шиной TN35, шиной N/PE,
 - лицевая часть, оснащенная элементами быстрого монтажа для соединения с корпусом и прозрачными дверцами;
- стойкость к огню и высокой температуре: 960 °C (GWFI);
- устойчивы к УФ излучению.

