

СР

КОНДЕНСАТОРЫ ТРЕХФАЗНЫЕ	256
КОНТАКТОРЫ ДЛЯ КОНДЕНСАТОРНЫХ БАТАРЕЙ	266
РЕГУЛЯТОРЫ РЕАКТИВНОЙ МОЩНОСТИ	276
ФИЛЬТРУЮЩИЕ ДРОССЕЛИ	282
ВЫСОКОВОЛЬТНЫЕ СИЛОВЫЕ КОНДЕНСАТОРЫ	284

С

КОМПОНЕНТЫ СИСТЕМ КОМПЕНСАЦИИ РЕАКТИВНОЙ МОЩНОСТИ



Конденсаторы трехфазные

Особенности конденсаторных батарей

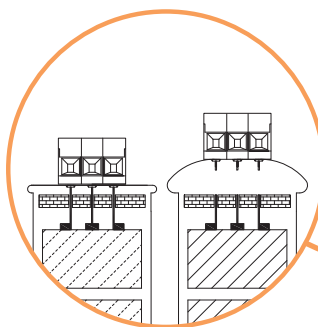
LPC 1..5 kVar

LPC 10..50 kVar

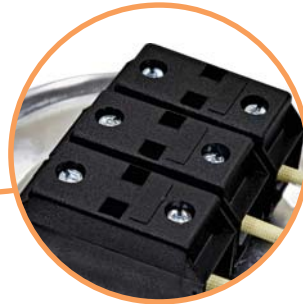


→ Для снятия остаточного напряжения все конденсаторные батареи оснащены разрядными резисторами (время разряда ≤ 3 минуты до 75 V)

→ Конденсаторы 1... 5 kVar подключаются с помощью двойного штекера FASTON (в комплект поставки входит крышка, обеспечивающая защиту от прикосновения к токоведущим частям)



→ Все конденсаторные батареи оснащены защитой от избыточного давления



→ Подключение конденсаторов 10... 50 kVar осуществляется с помощью туннельных клемм с защитой от прикосновения к токоведущим частям (универсальный винт под шлицевую отвертку + "Imbus" - шестигранный ключ)

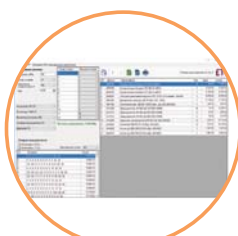


→ Возможность монтажа конденсаторных батарей как в вертикальном, так и в горизонтальном положении. При монтаже в горизонтальном положении необходимо обеспечить соответствующий уровень охлаждения и дополнительную механическую фиксацию конденсатора



→ Номинальная мощность от 1 до 50 kVar
→ Номинальное напряжение 400, 440 V (460, 480, 525 - под заказ)

→ Резьбовой вывод снизу (крепление + заземление)



→ Приложение для расчета стоимости компонентов Установки Компенсации Реактивной Мощности (УКРМ) на сайте компании ETI

Конденсаторы трехфазные

Применение - Конденсаторы используются для корректировки коэффициента мощности индуктивных потребителей (трансформаторов, электрических двигателей, ректификаторов) в электрических сетях для напряжений до 660 В.

Конструкция

Конденсаторы компенсации реактивной мощности состоят из цилиндрического алюминиевого корпуса, внутри которого установлен диэлектрик с тремя полипропиленовыми слоями, металлизированными алюминием и цинком с одной стороны (тип МКР). Данное покрытие обеспечивает низкий уровень потерь и высокую устойчивость к высоким импульсным токам, а также способствует самовосстановлению конденсатора при пробое. В зависимости от величины рабочего напряжения полипропиленовая пленка имеет различную толщину. При этом слои металлизации выступают в роли проводников тока (т.е. обкладок), а полипропилен является диэлектриком.

После выполнения необходимых технологических операций и прохождения контроля качества емкостные элементы (рулоны) помещаются в алюминиевые цилиндрические корпуса.

Применение конденсаторов с напряжением 400 и 440В.

Так как напряжение напрямую влияет на реактивную мощность конденсатора, мы предлагаем линейку конденсаторов с номинальным напряжением U_n - 400 и 440В. В сетях 380В, со стабильными параметрами напряжения сети, рекомендовано применять конденсаторы с U_n - 400В, в этом случае применение конденсаторов с U_n - 440В нецелесообразно, потому что номинальная мощность уменьшается на ~ 25%. Согласно стандарта EN-60831.1-2, конденсаторы на промышленной частоте должны выдерживать напряжение величиной $1,10 \cdot U_n$ ($1,10 \cdot 400 = 440$ В) в течение не менее 8 часов в сутки. В случаях, когда повышенное напряжение сети сохраняется более 8 часов, необходимо применять конденсаторы с U_n - 440В. Применение данного типа конденсатора гарантирует надежную работу в сети с повышенным напряжением и увеличение срока службы конденсатора.

Защита от избыточного давления

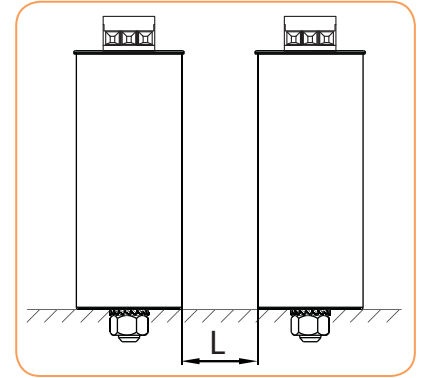
Для обеспечения защиты внутренних элементов конденсатора применяется разьединитель, который срабатывает при возникновении избыточного давления. Назначением устройства является прерывание тока короткого замыкания при достижении конденсатором окончания срока службы и его неспособности к последующему восстановлению. Это устройство разрывает электрическую цепь конденсатора, используя внутреннее давление, которое возникает во время разрушения пленки от перегрева, вызванного током короткого замыкания.

Остаточное напряжение

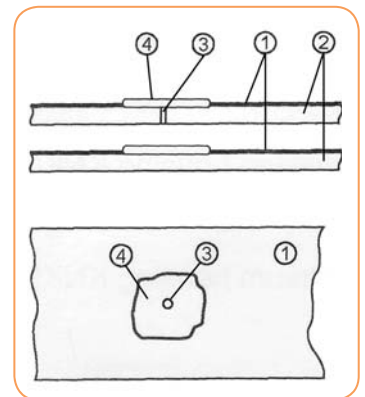
После отсоединения конденсатора от сети на его выводах еще присутствует остаточное напряжение, которое представляет опасность для обслуживающего персонала. Для его устранения все трехфазные конденсаторы снабжены разрядными сопротивлениями, которые снижают уровень напряжения до уровня меньше чем 75В за 3 минуты.

Технология производства и самовосстановление конденсаторов

Исходным материалом для производства конденсаторов служит полипропиленовая пленка. В начале технологического процесса происходит металлизация полипропиленовой пленки для формирования на ней токопроводящего слоя толщиной 10 - 50 нм из смеси цинка и алюминия. Применение материала с указанными характеристиками позволяет добиться получения эффекта самовосстановления в случае возникновения пробоя диэлектрика между обкладками конденсатора. При этом электрическая энергия испаряет металл вокруг поврежденного места и тем самым предотвращает короткое замыкание. Потеря емкости в течении данного процесса, совсем незначительна (около 100pF). Способность к самовосстановлению гарантирует высокую операционную надежность и длительный срок эксплуатации конденсатора. Для сведения к минимуму тангенса угла диэлектрических потерь, на торцы конденсаторных секций наносится в два слоя покрытие из цинка, которое получило название цинковый крепленный край. За счет этого достигается более плотный контакт между выводами конденсатора и конденсаторной секцией. На всех стадиях технологического процесса производства конденсаторов проводится измерение основных параметров изделия.



Для обеспечения надежного естественного охлаждения, расстояние между конденсаторными батареями должно быть:
 $L \geq 25$ мм 1 kVAr - 25 kVAr
 $L \geq 50$ мм 30 kVAr - 50 kVAr



Самовосстановление конденсаторов.

- 1 - металлизированный слой
- 2 - слой полипропилена
- 3 - место пробоя
- 4 - место испарения металлизированного слоя

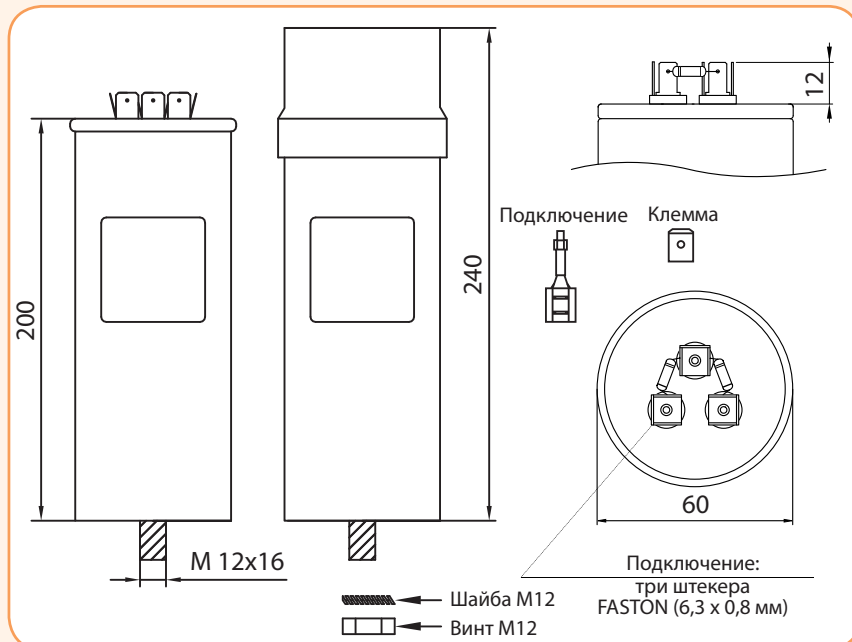
Конденсаторы трехфазные LPC

Технические характеристики:

Номинальное напряжение U_n	400, 440 V (460, 480, 525 V - под заказ)	
Номинальная частота	50 Hz (60 Hz - под заказ)	
Допуск отклонения емкости	- 5 % до + 15 %	
Потери:	- Диэлектрические	< 0,2 W/kVAr
	- Суммарные	< 0,45 W/kVAr
Степень защиты	IP 20	
Время разряда	≤ 3 мин. 75 V	
Соответствие стандартам	IEC 60831 - 1/2	
Безопасность	самовосстановление диэлектрика, разъемитель избыточного давления	
Диэлектрик	металлизированная полипропиленовая пленка;	
Рабочая температура	от - 25 °C до + 55 °C	
Температура хранения	от - 40 °C до + 70 °C	
Допустимая перегрузка	$1,1 \times U_n$ (номин. напряжение) / $1,5 \times I_n$ (номин. ток)	
Номинальный срок службы	120 000 ч. (темп. класс C)	
Пусковой ток	$200 \times I_n$ макс.	
Проведенные испытания	- между слоями $2,15 \times U_n$, AC, 2 с.	
	- слои - корпус $3,6 kV$, AC, 2 с.	

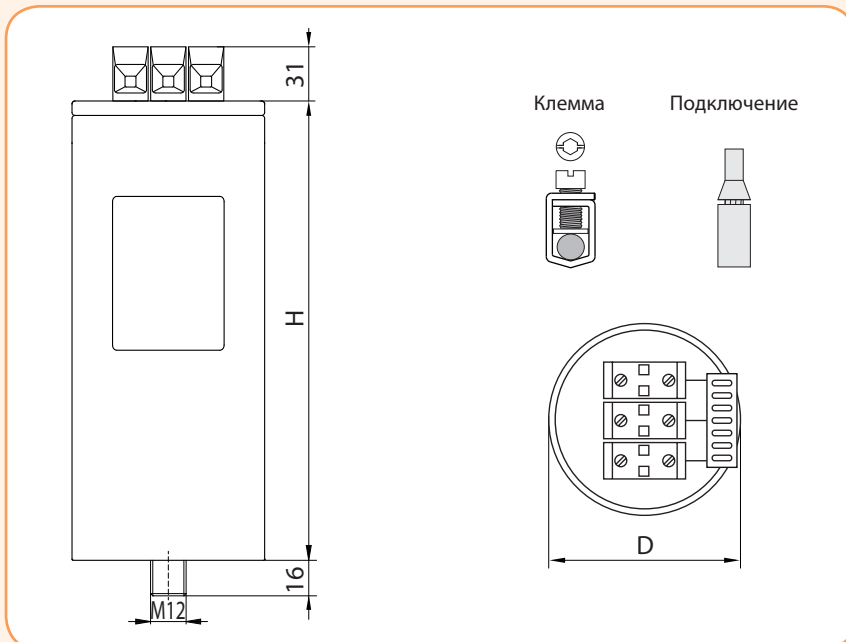
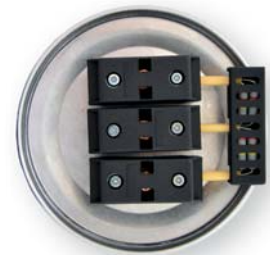


Номинальное напряжение и частота	Тип	Код	Номинальная мощность (kVAr)	Номинальная ёмкость (µF)	Номинальный ток 50 Гц (A)	Вес (кг)	Упаковка (шт.)
400 V 50 Hz	LPC 1 kVAr, 400V, 50Hz	4656700	1	3 x 6,6	1,4	0,75	1
	LPC 1.5 kVAr, 400V, 50Hz	4656701	1,5	3 x 9,9	2,2	0,75	1
	LPC 2.5 kVAr, 400V, 50Hz	4656702	2,5	3 x 16,6	3,6	0,75	1
	LPC 3 kVAr, 400V, 50Hz	4656703	3	3 x 19,9	4,3	0,75	1
	LPC 4 kVAr, 400V, 50Hz	4656704	4	3 x 26,5	5,8	0,75	1
	LPC 5 kVAr, 400V, 50Hz	4656705	5	3 x 33,2	7,2	0,75	1
440 V 50 Hz	LPC 2.5 kVAr, 440V, 50Hz	4656710	2,5	3 x 13,7	3,3	0,75	1
	LPC 3 kVAr, 440V, 50Hz	4656711	3	3 x 16,4	3,9	0,75	1
	LPC 4 kVAr, 440V, 50Hz	4656712	4	3 x 21,9	5,2	0,75	1
	LPC 5 kVAr, 440V, 50Hz	4656713	5	3 x 27,4	6,6	0,75	1
460 V 50 Hz	LPC 2.5 kVAr, 460V, 50Hz	4656720	2,5	3 x 12,5	3,1	0,75	1
	LPC 3 kVAr, 460V, 50Hz	4656721	3	3 x 15	3,8	0,75	1
	LPC 4 kVAr, 460V, 50Hz	4656722	4	3 x 20,1	5	0,75	1
	LPC 5 kVAr, 460V, 50Hz	4656723	5	3 x 25,1	6,3	0,75	1
480 V 50 Hz	LPC 2.5 kVAr, 480V, 50Hz	4656730	2,5	3 x 11,5	3	0,75	1
	LPC 3 kVAr, 480V, 50Hz	4656731	3	3 x 13,8	3,6	0,75	1
	LPC 4 kVAr, 480V, 50Hz	4656732	4	3 x 18,4	4,8	0,75	1
	LPC 5 kVAr, 480V, 50Hz	4656733	5	3 x 23	6	0,75	1
525 V 50 Hz	LPC 2.5 kVAr, 525V, 50Hz	4656740	2,5	3 x 9,6	2,7	0,75	1
	LPC 3 kVAr, 525V, 50Hz	4656741	3	3 x 11,5	3,3	0,75	1
	LPC 4 kVAr, 525V, 50Hz	4656742	4	3 x 15,4	4,4	0,75	1
	LPC 5 kVAr, 525V, 50Hz	4656743	5	3 x 19,2	5,5	0,75	1



Конденсаторы трехфазные LPC

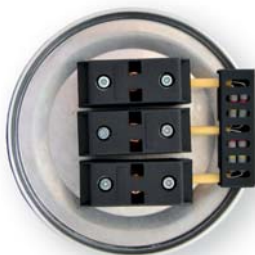
Un (V) fn (Hz)	Тип	Код	Ном. мощность Qn (kVAr)	Ном. ёмкость Cn (µF)	Ном. ток In 50 Гц (A)	D - диаметр x H - высота (мм)	Сечение подкл. проводн. (мм ²)	Вес (кг)	Упаковка (шт.)
400 V 50 Hz	LPC 10 kVAr, 400V, 50HZ	4656750	10	3 x 66,3	14,4	85 x 225	6	1,6	1
	LPC 12.5 kVAr, 400V, 50HZ	4656751	12,5	3 x 82,9	18	100 x 225	10	2,2	1
	LPC 15 kVAr, 400V, 50HZ	4656752	15	3 x 99,5	21,7	100 x 225	10	2,2	1
	LPC 20 kVAr, 400V, 50HZ	4656753	20	3 x 132,6	28,9	100 x 225	10	2,2	1
	LPC 25 kVAr, 400V, 50HZ	4656754	25	3 x 165,8	36,1	120 x 310	10	2,9	1
	LPC 30 kVAr, 400V, 50HZ	4656755	30	3 x 198,9	43,3	120 x 310	25	3,9	1
	LPC 40 kVAr, 400V, 50HZ	4656756	40	3 x 265,3	57,7	136 x 310	50	5,1	1
440 V 50 Hz	LPC 10 kVAr, 440V, 50HZ	4656760	10	3 x 54,8	13,1	85 x 225	6	1,6	1
	LPC 12.5 kVAr, 440V, 50HZ	4656761	12,5	3 x 68,5	16,4	100 x 225	10	2,2	1
	LPC 15 kVAr, 440V, 50HZ	4656762	15	3 x 82,2	19,7	100 x 225	10	2,2	1
	LPC 20 kVAr, 440V, 50HZ	4656763	20	3 x 109,6	26,2	100 x 310	10	2,9	1
	LPC 25 kVAr, 440V, 50HZ	4656764	25	3 x 137	32,8	100 x 310	10	2,9	1
	LPC 30 kVAr, 440V, 50HZ	4656765	30	3 x 164,4	39,4	120 x 310	25	3,9	1
	LPC 40 kVAr, 440V, 50HZ	4656766	40	3 x 219,2	52,5	136 x 310	50	5,1	1
460 V 50 Hz	LPC 10 kVAr, 460V, 50HZ	4656770	10	3 x 50,1	12,6	85 x 225	6	1,6	1
	LPC 12.5 kVAr, 460V, 50HZ	4656771	12,5	3 x 62,7	15,7	100 x 225	10	2,2	1
	LPC 15 kVAr, 460V, 50HZ	4656772	15	3 x 75,2	18,8	100 x 225	10	2,2	1
	LPC 20 kVAr, 460V, 50HZ	4656773	20	3 x 100,3	25,1	100 x 310	10	2,9	1
	LPC 25 kVAr, 460V, 50HZ	4656774	25	3 x 125,4	31,4	100 x 310	10	2,9	1
	LPC 30 kVAr, 460V, 50HZ	4656775	30	3 x 150,4	37,7	120 x 310	25	3,9	1
	LPC 30.8 kVAr, 460V, 50HZ	4656776	30,8	3 x 154,4	38,7	120 x 310	25	3,9	1
480 V 50 Hz	LPC 10 kVAr, 480V, 50HZ	4656780	10	3 x 46,1	12	85 x 225	6	1,6	1
	LPC 12.5kVAr, 480V, 50HZ	4656781	12,5	3 x 57,6	15	100 x 225	10	2,2	1
	LPC 15 kVAr, 480V, 50HZ	4656782	15	3 x 69,1	18	100 x 225	10	2,2	1
	LPC 20 kVAr, 480V, 50HZ	4656783	20	3 x 92,1	24,1	100 x 310	10	2,9	1
	LPC 25 kVAr, 480V, 50HZ	4656784	25	3 x 115,1	30,1	120 x 310	25	3,9	1
	LPC 30 kVAr, 480V, 50HZ	4656785	30	3 x 138,2	36,1	120 x 310	25	3,9	1
	LPC 40 kVAr, 480V, 50HZ	4656786	40	3 x 184,2	48,1	136 x 310	50	5,1	1
525 V 50 Hz	LPC 10 kVAr, 525V, 50HZ	4656790	10	3 x 38,5	11	85 x 225	6	1,6	1
	LPC 12.5kVAr, 525V, 50HZ	4656791	12,5	3 x 48,1	13,7	100 x 225	10	2,2	1
	LPC 15 kVAr, 525V, 50HZ	4656792	15	3 x 57,7	16,5	100 x 225	10	2,2	1
	LPC 20 kVAr, 525V, 50HZ	4656793	20	3 x 77	22	100 x 310	10	2,9	1
	LPC 25 kVAr, 525V, 50HZ	4656794	25	3 x 96,2	27,5	100 x 310	10	2,9	1
	LPC 30 kVAr, 525V, 50HZ	4656795	30	3 x 115,5	33	120 x 310	25	3,9	1
	LPC 40 kVAr, 525V, 50HZ	4656796	40	3 x 154	44	136 x 310	50	5,1	1
LPC 50 kVAr, 525V, 50HZ	4656797	50	3 x 192,5	55	136 x 310	50	5,1	1	



Конденсаторы трехфазные LPC-DW

Особенности:

- запатентованная технология DW;
- защита по трем фазам;

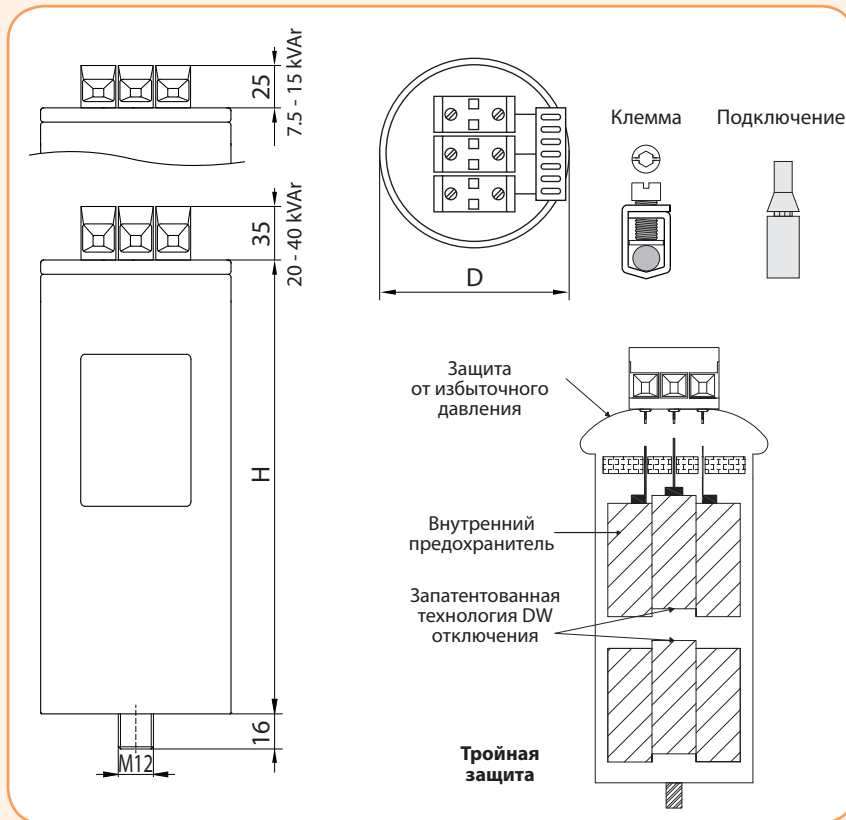


Применение - Конденсаторы используются для корректировки коэффициента мощности индуктивных потребителей (трансформаторов, электрических двигателей, ректификаторов)

Технические характеристики:		
Номинальное напряжение U_n	400, 440 V	
Номинальная частота	50 Hz (60 Hz - под заказ)	
Допуск отклонения емкости	- 5 % до + 15 %	
Потери:	- Диэлектрические	< 0,2 W/kVAr
	- Суммарные	< 0,45 W/kVAr
Степень защиты	IP 20	
Время разряда	≤ 3 мин. 75 V	
Соответствие стандартам	IEC 60831 - 1/2	
Безопасность	самовосстановление диэлектрика, разведение избыточного давления	
Диэлектрик	металлизированная полипропиленовая пленка;	
Рабочая температура	- 25 °C до + 55 °C	
Температура хранения	- 40 °C до + 70 °C	
Допустимая перегрузка по напряжению	1,10 × U_n (номин. напряжение) (8 час./день)	
	1,15 × U_n (номин. напряжение) (30 мин./день)	
	1,20 × U_n (номин. напряжение) (5 мин./день)	
	1,30 × U_n (номин. напряжение) (1 мин./день)	
Допустимая перегрузка по току	1,5 × I_n (номин. ток)	
Макс. THD по напряжению	2 %	
Макс. THD по току	25 %	
Номинальный срок службы	100 000 ч. (темп. класс D); 120 000 ч. (темп. класс C)	
Пусковой ток	200 × I_n макс.	
Проведенные испытания	- между слоями 2,15 × U_n , AC, 2 с.	
	- слой - корпус 3 kV, AC, 10 с.	
Влажность	Макс. 95 %	
Высота	2000 м. над уровнем моря	

U_n (V) f_n (Hz)	Тип	Код	Ном. мощность Q_n (kVAr)	Ном. ёмкость C_n (µF)	Ном. ток I_n 50 Гц (A)	D - диаметр х Н - высота (мм)	Сечение подкл. проводн. (мм²)	Вес (кг)	Упаковка (шт.)
400 V 50 Hz	LPC-DW 7.5 kVAr, 400V, 50HZ	4656850	7,5	3x49,74	10,83	70 x 226	10	1,1	1
	LPC-DW 10 kVAr, 400V, 50HZ	4656851	10	3x66,31	14,43	85 x 226	10	1,62	1
	LPC-DW 12.5 kVAr, 400V, 50HZ	4656852	12,5	3x82,89	18,04	85 x 226	10	1,62	1
	LPC-DW 15 kVAr, 400V, 50HZ	4656853	15	3x99,47	21,65	100 x 226	10	2,11	1
	LPC-DW 20 kVAr, 400V, 50HZ	4656854	20	3x132,63	28,87	120 x 226	35	3,23	1
	LPC-DW 25 kVAr, 400V, 50HZ	4656855	25	3x165,79	36,08	120 x 226	35	3,13	1
	LPC-DW 30 kVAr, 400V, 50HZ	4656856	30	3x198,94	43,3	136 x 226	35	4,01	1
	LPC-DW 35 kVAr, 400V, 50HZ	4656857	35	3x232	50,5	136 x 226	35	4,2	1
440 V 50 Hz	LPC-DW 40 kVAr, 400V, 50HZ	4656867	40	3x265	57,7	136 x 226	35	4,2	1
	LPC-DW 7.5 kVAr, 440V, 50HZ	4656858	7,5	3x 41,10	9,84	70 x 226	10	1,2	1
	LPC-DW 10 kVAr, 440V, 50HZ	4656859	10	3x 54,81	13,12	70 x 226	10	1,1	1
	LPC-DW 12.5 kVAr, 440V, 50HZ	4656860	12,5	3x 68,51	16,4	85 x 226	10	1,6	1
	LPC-DW 15 kVAr, 440V, 50HZ	4656861	15	3x 82,21	19,68	85 x 226	10	1,6	1
	LPC-DW 20 kVAr, 440V, 50HZ	4656862	20	3x109,61	26,24	100 x 226	10	2,08	1
	LPC-DW 25 kVAr, 440V, 50HZ	4656863	25	3x137,01	32,8	120 x 226	35	3,21	1
	LPC-DW 30 kVAr, 440V, 50HZ	4656864	30	3x164,42	39,36	120 x 226	35	4,07	1
LPC-DW 35 kVAr, 440V, 50HZ	4656865	35	3x191,82	45,93	136 x 226	35	4,11	1	
LPC-DW 40 kVAr, 440V, 50HZ	4656866	40	3x219,22	52,49	136 x 226	35	4	1	

Конденсаторы трехфазные LPC-DW (схема и габаритные размеры)



Разрядные резисторы

Применение - Дополнительные разрядные резисторы используются для более быстрого и безопасного разряда конденсаторов. Для систем КРМ, которые снабжены дополнительными разрядными резисторами или разрядными катушками индуктивности время разряда конденсатора может быть значительно снижено, но не менее чем 60 секунд. Время разряда конденсатора влияет на быстродействие системы КРМ, что влечет за собой влияние на счета по оплате за генерацию-потребление реактивной энергии. Более низкое значение делает систему более маневренной, но может привести к выходу из строя конденсаторов!

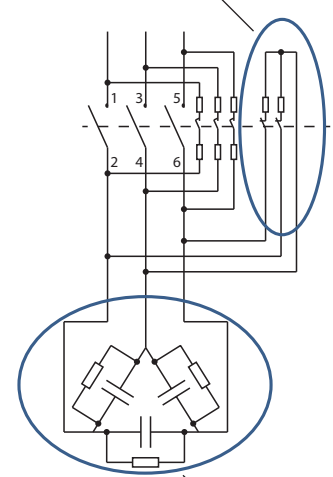
Набор из 2 дополнительных разрядных резисторов

Тип	Код	Описание	Сопротивление (Ω)	Мощность (W)	Вес (кг)	Упаковка (шт.)
LPC EDR 1K8, 10W	4656798	время разряда конденсатора менее 5с	1K8	10	30	200

*Для подключения дополнительных разрядных резисторов необходимо использовать два дополнительных контакта NC.



Дополнительные разрядные резисторы 1K8 10W с дополнительными NC-контактами



Разрядные резисторы, поставляемые в комплекте с конденсатором

Выбор предохранителей и сечения подключаемых проводников

Защита конденсаторов. Стандарты IEC 60269 и VDE 0636 регламентируют выбор предохранителей для применения в электрических цепях с индуктивной нагрузкой. Данный стандарт не рассматривает случаи, когда коэффициент мощности $\cos \phi$ меньше <0.1 , либо нагрузка носит емкостной характер. В настоящее время стандарты, сертификационные испытания параметров и характеристик отключения предохранителей, распространяются только на индуктивные нагрузки и являются недействительными для емкостных нагрузок. Несмотря на это, возможно применение предохранителей с характеристикой отключения gG для защиты конденсаторов компенсации реактивной мощности, при условии соблюдения нижеперечисленных правил.

Важно! Предохранители не должны использоваться для защиты конденсаторов от перегрузки. Защита от перегрузки должна осуществляться посредством внутреннего разъединителя избыточного давления, установленного в конденсатор. Плавкие предохранители должны применяться только для защиты от внешнего или внутреннего короткого замыкания конденсаторов или конденсаторной установки. Игнорирование данного правила может привести к повреждению установки компенсации реактивной мощности, в результате разрушения корпуса предохранителя.

При выборе предохранителей для защиты конденсаторов необходимо соблюдать следующие правила:

- Предохранители должны продолжительно выдерживать максимальный рабочий ток конденсаторов, который составляет $1.5 \times I_n$. Исходя из данного требования, рекомендуется выбирать предохранитель номиналом 1,6 - 1,8 от значения номинального тока конденсатора (при $\cos \phi$ не менее 0,7).

- Предохранители должны выдерживать пусковые токи конденсатора. При коммутации конденсаторов возникает большой пусковой ток, превышающий номинальное значение до 100 раз. Эти скачки тока постепенно уменьшают ресурс предохранителя, что в итоге может привести к его перегреву и ложному срабатыванию. Правильно подобранные предохранители (1,6 -1,8 от номинального тока конденсатора) с использованием электромеханических контакторов для коммутации трехфазных конденсаторов или полупроводниковых контакторов, которые активируются при пересечении напряжением нуля, позволяют избежать негативных воздействий пусковых токов.

- Не допустима продолжительная работа конденсаторов и предохранителей при наличии в сети высших гармоник или резонанса. При номинальной частоте питающей сети, конденсаторы имеют такое сопротивление, при котором исключается вероятность возникновения перегрузки. Устройства генерирующие высшие гармоники, оказывают дополнительную нагрузку на предохранители и конденсаторы. В промышленных сетях высшие гармоники могут достигать значений, сопоставимых с первой гармоникой. В данном случае предохранители, выбранные с меньшими, чем нужно, номинальными токами и напряжением могут перегреться и выйти из строя с последующим разрушением корпуса плавкой вставки. При наличии высших гармоник единственным решением является использование фильтрующих дросселей для защиты установки компенсации реактивной мощности от недопустимых перегрузок.

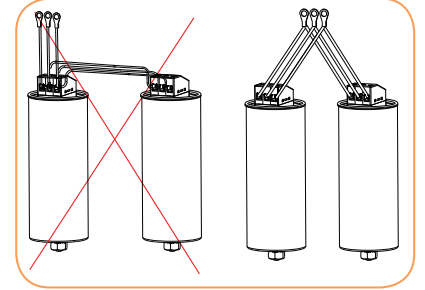
- Выбор предохранителей необходимо производить с учетом воздействия компенсационного (перетекающего) тока, который возникает между близлежащими конденсаторами установки. При переключении конденсатора или при возникновении неисправности, между конденсаторами, которые находятся рядом, начинает протекать компенсационный ток. В данной ситуации, номинальный ток предохранителей для защиты конденсаторов должен быть выбран на несколько порядков выше. Суммарный номинальный ток группы предохранителей должен быть выше минимум в 2,5 раза от номинального тока единичного предохранителя.

- Предохранители должны выдерживать высокое напряжение восстановления. Резонанс и повторное включение (заряд) при разряженных конденсаторах способен генерировать обратное напряжение, которое превосходит значение напряжения сети и как следствие номинальное значение напряжения предохранителей. При снижении тока до нуля, напряжение питания U_e и напряжение конденсатора U_n достигают своего максимального значения. При отключении в момент прохождения тока через ноль, напряжение конденсатора остается неизменным, в тот момент, как напряжение питания достигает своего максимального значения с противоположным знаком. Амплитуда напряжения восстановления U_f , приложенного к предохранителю, увеличивается в 2 раза (максимум в 2,5 раз в трехфазных сетях) в течении 5 мс. При возникновении повторного заряда (включении), конденсатор мгновенно меняет свою полярность на противоположную, при этом напряжение восстановления продолжает возрастать. Многократная быстрая перезарядка конденсатора может привести к повреждению предохранителей и остального оборудования электроустановки. Риск отказа предохранителя из-за избыточного напряжения восстановления может быть минимизирован выбором предохранителя с большим значением параметра напряжения по отношению к рабочему напряжению системы, а также использование предохранителей больших габаритных размеров. Также необходимо учитывать требование к времени разряда конденсатора при его повторном включении (обычно это время составляет около 3 мин. и устанавливается управляющим установкой контроллером).

Номинальная мощность конденсатора	Номинальное напряжение (3-фазная сеть)					
	400V, 50Hz			525V, 50Hz		
	Номин. ток конденсатора	Предохранитель gL/gG (500V)	Сечение подключаемых проводников	Номин. ток конденсатора	Предохранитель gL/gG (690V)	Сечение подключаемых проводников
Q_n (kVar)	I_n (A)	(A)	(mm ² Cu)	I_n (A)	(A)	(mm ² Cu)
2,5	3,6	10	2,5	2,7	10	1,5
5	7,4	16	2,5	5,5	10	1,5
7,5	10,8	20	2,5	8,3	16	2,5
10	14,4	25	4,0	11,0	20	2,5
12,5	18,1	32	6,0	13,8	32	2,5
15	21,6	35	6,0	16,5	25	4,0
20	29,0	50	10,0	22,0	35	6,0
25	36,0	63	10,0	27,5	50	10,0
30	43,0	80	16,0	33,0	63	16,0
40	58,0	100	25,0	44,0	80	25,0
50	72,0	125	35,0	55,0	100	35,0
60	87,0	160	50,0	66,0	125	50,0
75	108,0	160	50,0	82,0	125	50,0
80	115,0	200	70,0	88,0	160	70,0
100	144,0	250	95,0	110,0	200	70,0

Важно! Значения номинальных токов защитных предохранителей и сечений подключаемых проводников, указанные в таблице (ориентировочные) действительны для нормальных условий работы (при температуре окружающей среды не более 30°C, при отсутствии гармонических искажений в сети и при выполнении требований предъявляемых к сборке такого типа установок и т.п.). Во всех остальных случаях следует внимательно рассчитывать параметры защитных элементов с учетом поправочных коэффициентов и условий эксплуатации. Значение номинального тока конденсатора при различном напряжении можно пересчитать по соответствующим коэффициентам: (230V - 1.74 / 440V - 0.91 / 480V - 0.83 / 525V - 0.76). Однако следует принять во внимание, что вышеперечисленные значения коэффициентов - условные, т.к. на них оказывают влияние: температура внутри шкафа, качество кабеля, максимальная температура изоляции кабеля, использование одно- или многожильного кабеля, а также его длина.

ВНИМАНИЕ! Параллельное соединение двух и более конденсаторов между собой через одни клеммы запрещено.



Формулы расчета

Мощность конденсатора, трехфазного:

$$Q_c = C \cdot 3 \cdot V^2 \cdot 2 \cdot \pi \cdot f_n$$

Пример: 3 x 331.5μF при 400V/50Hz
 $0.0003315 \cdot 3 \cdot 400^2 \cdot 314.16 = 50 \text{ kVar}$

Резонансная частота (f_r) и коэффициент фильтрации (p) в системах с фильтровой компенсацией:

$$f_r = f_n \cdot \sqrt{\frac{1}{p}} \quad \text{или} \quad p = \left(\frac{f_n}{f_r}\right)^2$$

Пример: $p=0.07$ при частоте 50 Hz
 $f_r = 189 \text{ Hz}$

Расчет коэффициента мощности $\cos \varphi$:

$$\cos \varphi = \frac{P}{S} \quad \text{или} \quad \cos \varphi = \frac{1}{\sqrt{1 + \tan^2 \varphi}} \quad \text{или} \quad \cos \varphi = \frac{1}{\sqrt{1 + \left(\frac{Q}{P}\right)^2}}$$

Выбор предохранителя (gG):

$I_n (\text{fuse}) = 1,6 - 1,8 \cdot I (\text{capasitor})$
 Для $U_c=400V$, $U_n (\text{fuse})=500...690V$

Пример: $Q_c=25\text{kVar}$, $U_c=400V$
 $I_n (\text{fuse})=1,6 \cdot 36=57,6 \Rightarrow 63A$, $U_n=500...690V$, (gG)

Мощность конденсатора, трехфазного с фильтрующим дросселем:

$$Q_c = \frac{C \cdot 3 \cdot V^2 \cdot 2 \cdot \pi \cdot f_n}{1 - p}$$

Пример: 3 x 331.5μF при 400V/50Hz при $p = 7\%$
 $0.0003315 \cdot 3 \cdot 400^2 \cdot 314.16 / 1 - 0.07 = 53.8 \text{ kVar}$

Фазный ток конденсатора:

$$I = \frac{Q_c}{V \cdot \sqrt{3}} \quad \text{или} \quad Q_c = I \cdot V \cdot \sqrt{3}$$

Пример: 25 kVar при 400V
 $25000 / (400 \cdot 1.73) = 36 \text{ A}$

V - Ном. напряжение (V)

I - Ном. ток (A)

U_c - Напряжение сети (V)

f_n - Ном. частота сети (Hz)

f_r - Резонансная частота (Hz)

p - Коэффициент фильтрации (%)

Q_c - Мощность конденсатора (Var)

C - Емкость (F, farad)

P - Активная мощность (W)

S - Полная мощность (VA)

Q - Реактивная мощность (Var)

Мощность конденсаторов для индивидуальной компенсации двигателей

Номинальная мощность двигат. (kW)	Мощность конденсаторов в kVAr с учетом мощности двигателей, вращающего момента и нагрузки									
	3000 об/мин		1500 об/мин		1000 об/мин		750 об/мин		500 об/мин	
	Холостой ход (kVAr)	Полная нагрузка (kVAr)	Холостой ход (kVAr)	Полная нагрузка (kVAr)	Холостой ход (kVAr)	Полная нагрузка (kVAr)	Холостой ход (kVAr)	Полная нагрузка (kVAr)	Холостой ход (kVAr)	Полная нагрузка (kVAr)
5,5	2,2	2,9	2,4	3,3	2,7	3,6	3,2	4,3	4	5,2
7,5	3,4	4,4	3,6	4,8	4,1	5,4	4,6	6,1	5,5	7,2
11	5	6,5	5,5	7,2	6	8	7	9	7,5	10
15	6,5	8,5	7	9,5	8	10	9	12	10	13
18,5	8	11	9	12	10	13	11	15	12	16
22	10	12,5	11	13,5	12	15	13	16	15	19
30	14	18	15	20	17	22	22	25	22	28
37	18	24	20	27	22	30	26	34	29	39
45	19	28	21	31	24	34	28	38	31	43
55	22	34	25	37	28	41	32	46	36	52
75	28	45	32	49	37	54	41	60	45	68
90	34	54	39	59	44	65	49	72	54	83
110	40	64	46	70	52	76	58	85	63	98
132	45	72	53	80	60	87	67	97	75	110
160	54	86	64	96	72	103	81	116	91	132
200	66	103	77	115	87	125	97	140	110	160
250	75	115	85	125	95	137	105	150	120	175

Описание - Необходимая мощность конденсатора вычисляется по следующей формуле:

$$Q_n = 0,9 \cdot U_n \cdot I_{\text{mag}} \cdot \sqrt{3}$$

где:

Q_n - номинальная мощность конденсатора (kVAr)

U_n - номинальное напряжение двигателя (кV)

I_{mag} - намагничивание двигателя (A)

Мощность конденсаторов должна составлять от 35% до 50% от номинальной мощности генератора. Поскольку рабочая мощность генератора подвержена большим колебаниям, мощность подключаемых конденсаторов должна регулироваться автоматически.

Зависимость мощности конденсатора от величины напряжения

Формула зависимости номинальной мощности конденсатора от напряжения в сети

$$(U_e / U_n)^2 \cdot Q_c = Q_f$$

где:

U_e - напряжение сети;

U_n - номинальное напряжение конденсатора;

Q_c - номинальная мощность конденсатора;

Q_f - фактическая мощность конденсатора.

Номинальное напряжение и частота	Номинальная ёмкость (µF)	Номинальная мощность (kVAr)	Номинальная мощность (kVAr)	Номинальная мощность (kVAr)	Номинальная мощность (kVAr)
		при $U_n = 380 V$	при $U_n = 400 V$	при $U_n = 420 V$	при $U_n = 440 V$
400 V 50 HZ	3 x 16,6	2,3	2,5	-	-
	3 x 19,9	2,7	3	-	-
	3 x 26,5	3,6	4	-	-
	3 x 33,2	4,5	5	-	-
	3 x 66,3	9,0	10	-	-
	3 x 83,3	11,3	12,5	-	-
	3 x 100	13,6	15	-	-
	3 x 133,0	18,1	20	-	-
	3 x 165,8	22,6	25	-	-
	3 x 198,9	27,1	30	-	-
3 x 265,0	36,1	40	-	-	
3 x 331,5	45,1	50	-	-	
440 V 50 HZ	3 x 13,7	1,9	2,1	2,3	2,5
	3 x 16,5	2,2	2,5	2,7	3
	3 x 21,9	3,0	3,3	3,6	4
	3 x 27,4	3,7	4,1	4,6	5
	3 x 54,9	7,5	8,3	9,1	10
	3 x 68,6	9,3	10,3	11,4	12,5
	3 x 82,3	11,2	12,4	13,7	15
	3 x 110,0	14,9	16,5	18,2	20
	3 x 137,1	18,6	20,7	22,8	25
	3 x 164,4	22,4	24,8	27,3	30
3 x 219,0	29,8	33	36,4	40	
3 x 274,0	37,3	41,3	45,6	50	

Подбор конденсаторов для компенсации реактивной мощности трансформаторов

Номинальная мощность трансформатора (кВт)	Мощности конденсаторов I_n (кВАр) с учетом первичных напряжений и нагрузки					
	5 - 10 кВ		15 - 20 кВ		25 - 30 кВ	
	Холостой ход (кВАр)	Полная нагрузка (кВАр)	Холостой ход (кВАр)	Полная нагрузка (кВАр)	Холостой ход (кВАр)	Полная нагрузка (кВАр)
5	0,75	1	0,8	1,1	1	1,3
10	1,2	1,7	1,5	2	1,7	2,2
20	2	3	2,5	3,5	3	4
25	2,5	3,5	3	4	4	5
75	5	8	6	9	7	11
100	6	10	8	11	10	13
160	10	12	12	15	15	18
200	11	17	14	19	18	22
250	15	20	18	22	20	25
315	18	25	20	28	24	32
400	20	30	22	36	28	40
500	22	40	25	45	30	50
630	28	46	32	52	40	62
1000	45	80	50	85	55	95
1250	50	85	55	90	60	100
1600	70	100	60	110	70	120
2000	80	160	85	170	90	180
5000	150	180	170	200	200	250

Компенсироваться должна только реактивная мощность холостого хода трансформатора. Для трехфазных трансформаторов, в зависимости от их мощности, компенсируемая мощность составляет от 3 до 10% от номинальной мощности.

Мощность конденсаторов ограничивается мощностью сварочного трансформатора и составляет от 40 до 50% его полной мощности. В сварочных полупроводниковых выпрямителях постоянного тока мощность составляет 10% от их полной мощности. Для сварочных преобразователей выбор производится так же, как и для электродвигателей переменного тока.

Таблица определения реактивной мощности конденсаторной установки (кВАр), необходимой для достижения заданного $\cos \varphi$

P – действительная мощность нагрузки
 $\cos \varphi_0$ – $\cos \varphi$ системы без компенсации коэффициента мощности
 $\cos \varphi_1$ – требуемый $\cos \varphi$
 Q_c – реактивная мощность системы компенсации коэффициента мощности, которую необходимо установить
 K – коэффициент соотношения $\cos \varphi_0$ и $\cos \varphi_1$ (см. таблицу ниже)

Фактический коэффициент мощности $\cos \varphi_0$	Необходимый коэффициент мощности - $\cos \varphi_1$												
	0,7	0,75	0,8	0,82	0,84	0,86	0,88	0,9	0,92	0,94	0,96	0,98	1,00
0,5	0,71	0,85	0,98	1,03	1,09	1,14	1,19	1,25	1,31	1,37	1,44	1,53	1,73
0,52	0,62	0,76	0,89	0,94	1	1,05	1,1	1,16	1,22	1,28	1,35	1,44	1,64
0,54	0,54	0,68	0,81	0,86	0,91	0,97	1,02	1,07	1,13	1,2	1,27	1,36	1,56
0,56	0,46	0,6	0,73	0,78	0,83	0,89	0,94	1	1,05	1,12	1,19	1,28	1,48
0,58	0,38	0,52	0,65	0,71	0,76	0,81	0,86	0,92	0,98	1,04	1,11	1,2	1,4
0,6	0,31	0,45	0,58	0,64	0,69	0,74	0,79	0,85	0,91	0,97	1,04	1,13	1,33
0,62	0,25	0,38	0,52	0,57	0,62	0,67	0,73	0,78	0,84	0,9	0,97	1,06	1,27
0,64	0,18	0,32	0,45	0,5	0,55	0,61	0,66	0,72	0,77	0,84	0,91	1	1,2
0,66	0,12	0,26	0,39	0,44	0,49	0,54	0,6	0,65	0,71	0,78	0,85	0,94	1,14
0,68	0,06	0,2	0,33	0,38	0,43	0,48	0,54	0,59	0,65	0,72	0,79	0,88	1,08
0,7		0,14	0,27	0,32	0,37	0,43	0,48	0,54	0,59	0,66	0,73	0,82	1,02
0,72		0,08	0,21	0,27	0,32	0,37	0,42	0,48	0,54	0,6	0,67	0,76	0,96
0,74		0,03	0,16	0,21	0,26	0,32	0,37	0,42	0,48	0,55	0,62	0,71	0,91
0,76			0,11	0,16	0,21	0,26	0,32	0,37	0,43	0,49	0,56	0,65	0,86
0,78			0,05	0,1	0,16	0,21	0,26	0,32	0,38	0,44	0,51	0,6	0,8
0,8				0,05	0,1	0,16	0,21	0,27	0,32	0,39	0,46	0,55	0,75
0,82					0,05	0,1	0,16	0,21	0,27	0,34	0,41	0,49	0,7
0,84						0,05	0,11	0,16	0,22	0,28	0,35	0,44	0,65
0,86							0,05	0,11	0,17	0,23	0,3	0,39	0,59
0,88								0,06	0,11	0,18	0,25	0,34	0,54
0,9									0,06	0,12	0,19	0,28	0,48
0,92										0,06	0,13	0,22	0,43
0,94											0,07	0,16	0,36

Коэффициент K , на который умножается эффективная энергия, расходуемая в кВт для определения кВАр необходимого для компенсации коэффициента мощности.

Емкостная реактивная мощность вычисляется по формуле:

$$Q_c = P \cdot K$$

Контакторы для конденсаторных батарей CEM CN



CEM 25CN



CEM 32CN



CEM 50CN



CEM 65CN



CEM 80CN

Применение - Предназначены для демпфирования пусковых токов в системах компенсации коэффициента реактивной мощности.

Контакторы для конденсаторных батарей (230V - 50Hz)

		CEM 9CN	CEM 18CN	CEM 25CN	CEM 32CN	CEM 50CN	CEM 65CN	CEM 80CN	
Напряжение (V)/	220-230V kVar	6	8	11	15	25	30	35	
Мощность	380-415V kVar	10	15	20	25	40	50	61	
Мощность конденсатора (kVar)	440V kVar	12	16	23	30	45	60	71	
	480V kVar	12,5	17	25	33	50	65	77	
AC-6b (t° = 55°C)	660-690V kVar	17,5	25	34	45	65	87	106	
	AC-6b Номинальный ток (I _n) (55°C)	A	16	21	30	40	60	77	93
AC-6b Номинальный ток (I _n) (70°C)	A	10	15	22	34	50	62	67	
Макс. ток предохранителя (gI/gG)	A	25	35	50	63	100	125	160	
Сечение подключаемых проводников	мм ²	2 x 6		2 x 10	16 + 16	35 + 35	35 + 35	35 + 50	
Усилие зажатия	N.m	1 ... 1,7	1 ... 1,7	1,6 ... 3	2,5 ... 4	4 ... 6	4 ... 6	5 ... 6,5	
Макс. количество коммутаций в час		120							
Макс. количество дополнительных контактов		1		3		5			
Электрический ресурс	...x10 ³				100				
Габаритные размеры (ш/в/г)	мм	45/113/129			55/125/140	66/185/158	75/185/167		
Код		4642130	4644130	4645130	4646130	4648140	4649140	4650140	
Вес	кг	0,619		0,670	1,370	1,389	1,700		

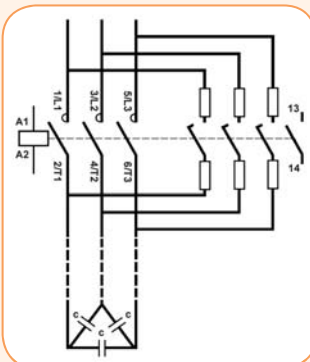
Основной принцип работы:

Контакторы для коммутации трехфазных конденсаторов

В процессе эксплуатации конденсаторных установок компенсации реактивной мощности при регулировании ступеней конденсаторные батареи подвергаются частым переключениям. В отличие от других видов электрооборудования, при коммутации конденсаторных батарей кроме номинального рабочего тока, возникает большой пусковой ток, значительно (до 250 раз) превышающий номинальное значение.

Поэтому для коммутации конденсаторов необходимо использовать специально сконструированные быстродействующие пускатели. В отличие от обычных контакторов они снабжены дополнительной контактной группой, установленной параллельно основной. К вспомогательным контактам с двух сторон последовательно подключены съемные токоограничивающие элементы, состоящие из нескольких витков проводника с высоким удельным сопротивлением. При коммутациях обе группы контактов приводятся в действие одновременно, но из-за меньшего расстояния, лимитируемого упором, вспомогательные контакты замыкаются на несколько миллисекунд раньше основных, пропускают пусковой ток через токоограничивающие элементы, тем самым ограничивая ток конденсаторной батареи и размыкаются через 5 миллисекунд после надежного замыкания основных силовых контактов.

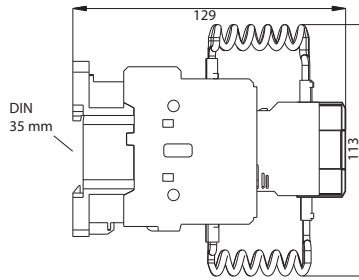
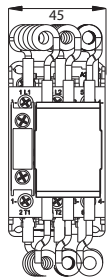
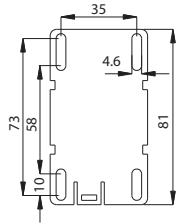
В противном случае броски тока могут привести к повреждению (залипанию) силовой контактной группы и негативно повлиять на срок службы конденсатора. Ограничение пускового тока также позволяет избежать провалов напряжения во время переходных процессов. Такая особенность контактной группы гарантирует стабильную и эффективную работу на протяжении всего срока службы контактора. Пускатели конденсаторов предназначены для прямой коммутации батарей конденсаторов с малой индуктивностью и с малыми внутренними потерями (ЕС 60831, VDE 0560) без дополнительных дросселей. Использование пускателей позволяет снизить пусковой ток батареи конденсаторов до уровня < 70-In без использования дополнительных демпфирующих резисторов и внешних коммутирующих устройств. Контактная группа пускателей устойчива к свариванию при пиковых пусковых токах до 250-In. Все контакторы для конденсаторов снабжены нормально разомкнутыми вспомогательными контактами.



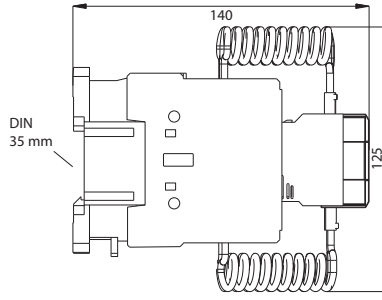
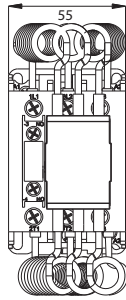
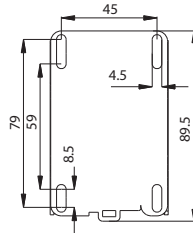
Комплектация „конденсаторными” контакторами (пускателями) сохраняет стабильность характеристик низкоиндуктивных косинусных конденсаторов с малыми собственными потерями (стандарты IEC 70 и 831 1-2) в течение всего их срока службы (100 000...130 000 ч), соизмеримого с ресурсом срабатывания контактора (таблица технических характеристик), и предотвращает возникновение провалов напряжения и импульсных перенапряжений в компенсируемой сети при переключении ступеней КБ.

Габаритные размеры, подключение и монтаж контакторов CEM CN

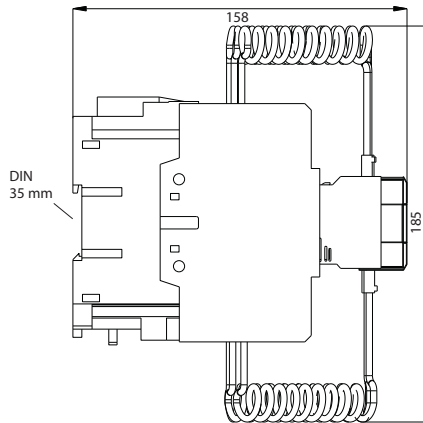
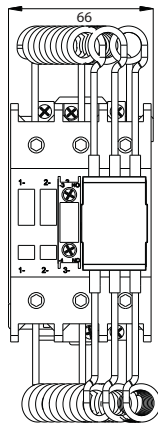
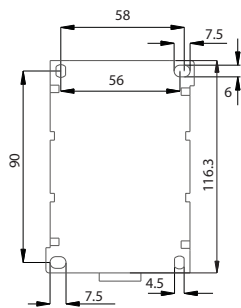
CEM 9...18... 25CN



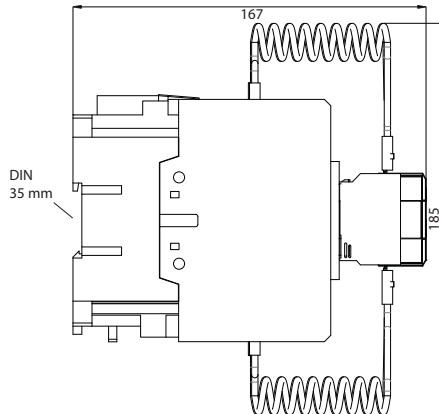
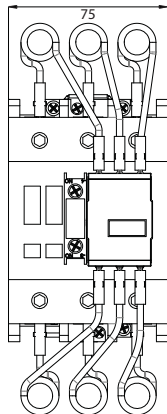
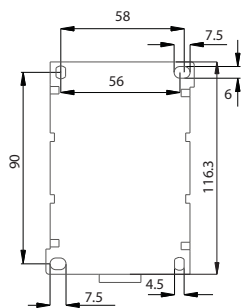
CEM 32CN



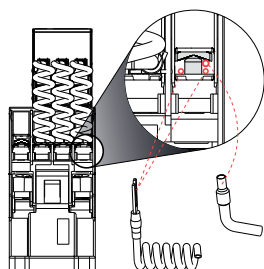
CEM 50CN, CEM 65CN



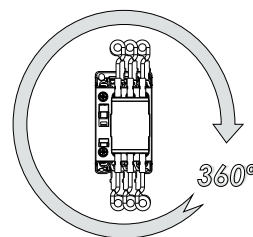
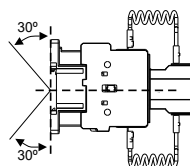
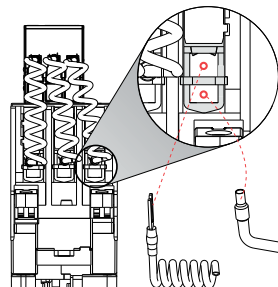
CEM 80CN



CEM 9... 25CN



CEM 32... 80CN



Контакторы для конденсаторных батарей СЕМ СК



СЕМ 2,5СК, СЕМ 5СК



СЕМ 7,5СК



СЕМ 12,5СК



СЕМ 25СК



СЕМ 30СК



СЕМ 50СК

Применение:

Контакторы для коммутации конденсаторных батарей специально сконструированы для регулирования коэффициента мощности (категория применения AC-6b). Контакторы СЕМ 10СК - СЕМ 70СК оснащены вспомогательными контактами со съёмными токоограничивающими элементами.

При коммутации конденсатора вначале замыкаются вспомогательные контакты которые существенно ограничивают значение пускового тока.

Основные контакты замыкаются через несколько миллисекунд после вспомогательных контактов, пропуская номинальный ток. "Конденсаторные" контакторы выбираются согласно мощности коммутируемых конденсаторов. Для групповой и централизованной систем компенсации реактивной мощности, где не используется фазный реактор, рекомендуется применять контакторы с завышенными номинальными параметрами для выбранного конденсатора.

Преимущества:

- возможность установки на DIN-рейку или монтажную панель
- соответствие стандартам IEC 60947-1, IEC 60947-4
- встроенные токоограничивающие элементы
- высокая надежность
- небольшие габаритные размеры
- стандартное напряжение питания 230V AC
- рабочий диапазон температуры до +55 °С без ухудшения характеристик.

Тип	Код	Номинальная мощность 400/440V [kVA]	Вспомогательные контакты (в комплекте)	Вес [кг]	Упаковка [шт.]
СЕМ 2,5СК.01-230V-50Hz*	4643803	2,5	1NC	0,25	1/50
СЕМ 5СК.01-230V-50Hz*	4643804	5	1NC	0,26	1/50
СЕМ 7,5СК.00-230V-50Hz*	4643805	7,5	-	0,27	1/50
СЕМ 10СК.02-230V-50Hz	4643806	10	2NC	0,32	1/50
СЕМ 12,5СК.02-230V-50Hz	4643807	12,5	2NC	0,32	1/50
СЕМ 15СК.02-230V-50Hz	4643808	15	2NC	0,325	1/50
СЕМ 20СК.01-230V-50Hz	4643809	20	1NC	0,34	1/50
СЕМ 25СК.01-230V-50Hz	4643810	25	1NC	0,465	1/42
СЕМ 30СК.01-230V-50Hz	4643811	30	1NC	0,53	1/23
СЕМ 40СК.01-230V-50Hz	4643812	40	1NC	0,945	1/23
СЕМ 50СК.01-230V-50Hz	4643813	50	1NC	0,945	1/23
СЕМ 60СК.01-230V-50Hz	4643814	60	1NC	0,97	1/23
СЕМ 70СК.01-230V-50Hz	4643815	70	1NC	1,4	1/10

*СЕМ 2,5СК, СЕМ 5СК и СЕМ 7,5СК поставляются без внешнего блока вспомогательных контактов и токоограничивающих элементов

Дополнительный блок-контактов ВСМЛЕ11 (боковой)

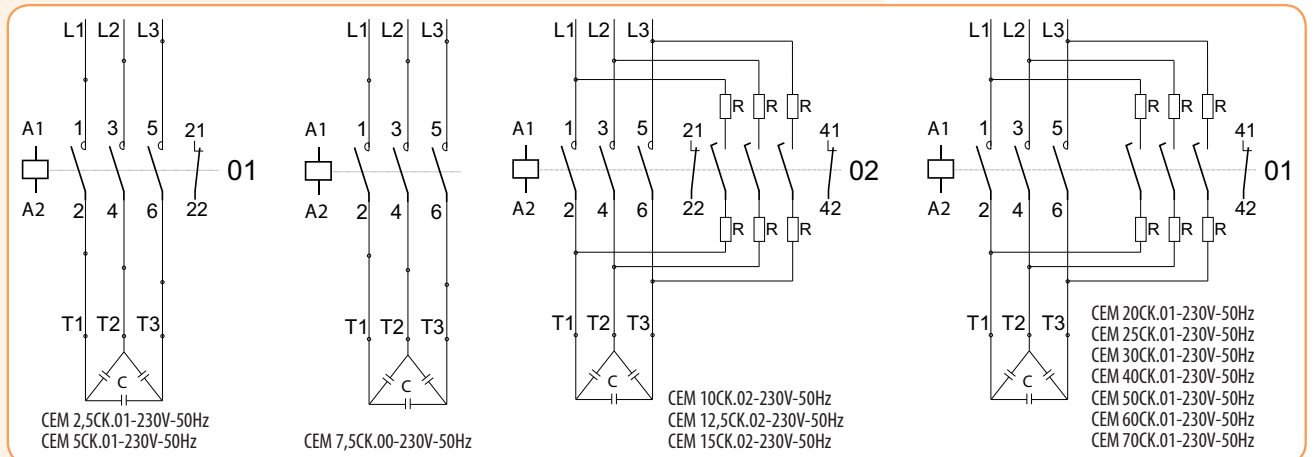
Тип	Код	Описание	Совместимость	Вес [кг]	Упаковка [шт.]
ВСМЛЕ11	4643802	1NO + 1NC	СЕМ 2,5СК...70СК	0,025	2/560

Дополнительный блок-контактов ВСМЛЕ11 возможно установить с двух сторон контактора

Контакты для конденсаторных батарей CEM CK 2,5-70 kVAr (230V-50Hz)

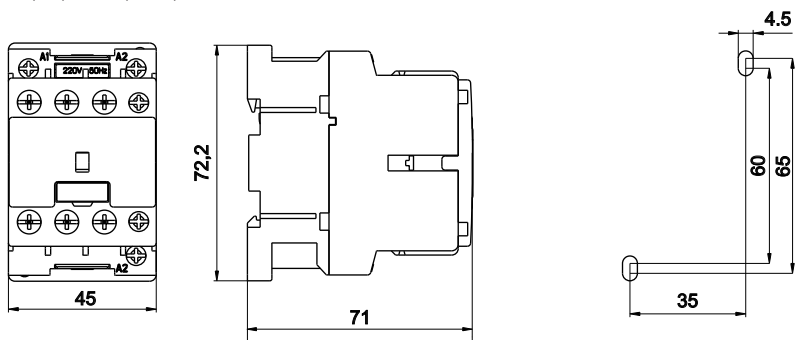
		CEM 2,5CK	CEM 5CK	CEM 7,5CK	CEM 10CK	CEM 12,5CK	CEM 15CK	CEM 20CK	CEM 25CK	CEM 30CK	CEM 40CK	CEM 50CK	CEM 60CK	CEM 70CK			
Код		4643803	4643804	4643805	4643806	4643807	4643808	4643809	4643810	4643811	4643812	4643813	4643814	4643815			
Мощность конденсатора при напряжении 50/60Hz	230V	kVAr	1,4	2,8	4	5	6,7	8,5	11	14	20	25	29	32	35		
	400-440V	kVAr	2,5	5	7,5	10	12,5	15	20	25	30	40	50	60	70		
	500-550V	kVAr	3	5,5	9	12,5	15	18	24	30	35	50	60	70	75		
	660-690V	kVAr	3,7	7,5	11	15	18	22	30	35	40	58	70	80	90		
Номинальный ток Ie/AC-6b 400 V	A	3,6	7,2	11	14	18	22	29	36	44	58	72	87	101			
Номинальное напряжение изоляции Ui	V	690										1000					
Рабочий диапазон температуры	°C	- 25 ... + 55															
Импульсная устойчивость изоляции Uimp	kV	8															
Мощность, потребляемая катушкой управления, 50/60 Hz	момент замыкания	VA	62					65			155			204			
	режим удержания	VA	0,75					0,75			0,6			0,54			
	момент замыкания режим удержания	VA	7					8			12			16			
Рабочий диапазон напряжения катушки		0,85 - 1,1 Un															
Степень защиты		IP 20															
Предохранитель для защиты от тока КЗ	Основная цепь gL/gG	A	20	25	25	25	35	50	50	63	80	100	125	160	160		
	Вспомогательная цепь	A	16	20	16	16	16	16	16	16	16	16	16	16	16		
Количество коммутаций в час	s/h	240					240			120			100				
Электрический ресурс	min.	100.000			200.000			150.000			100.000			75.000			
Сечение подключаемых проводников																	
- силовая цепь	многожильный проводник	mm ²	1,5-6			1,5-6			2,5-10		6-25		16-35		25-50		
	многожильный проводник с наконечником	mm ²															
Тип винта		M4								M5		M6		M8			
Тип шлица		PZ2								Imbus		PZ2		Imbus			
Момент прилагаемого усилия	Nm	1,2					1,4		1,6	2,0		3-4		4-4,5			
- вспомогательная цепь	многожильный проводник	mm ²	1-2,5														
	многожильный проводник с наконечником	mm ²	0,75 - 1,5														
Тип винта		M 3,5															
Тип шлица		PZ2															
Момент прилагаемого усилия	Nm	0,8															
Условный термический ток Ith; 35°C	A	10					16										
Номинальный рабочий ток Ie/AC15	230V	A	6					10									
	400V	A	4					6									
	500V	A	2					4									
	690V	A	1					2									
Соответствие стандартам		IEC 60947-1, IEC 60947-4															

Схемы подключения

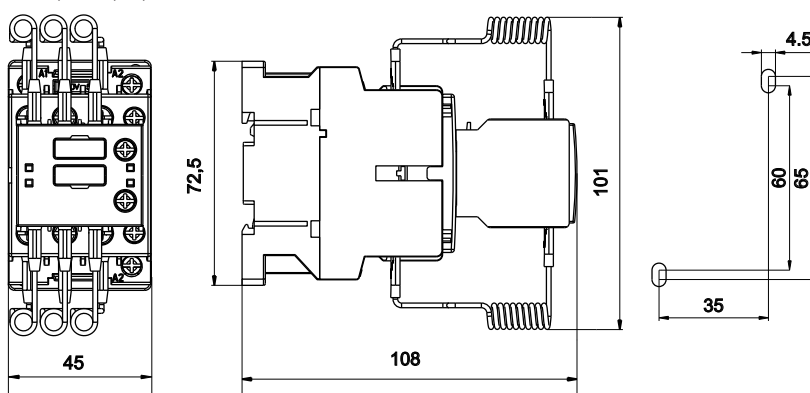


Габаритные размеры контакторов СЕМ СК

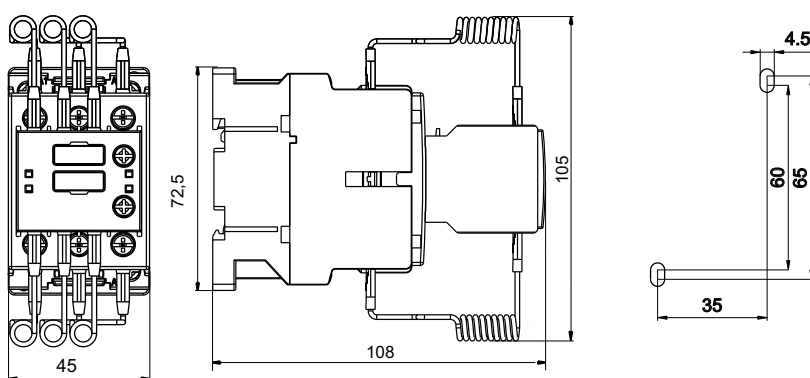
СЕМ 2,5СК, СЕМ 5СК, СЕМ 7,5СК



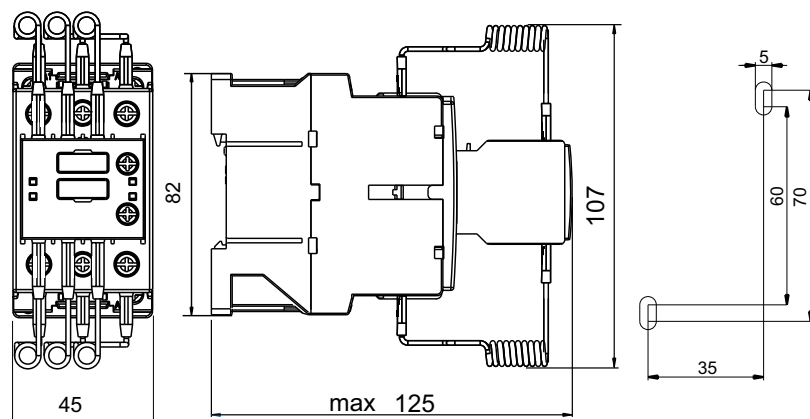
СЕМ 10СК, СЕМ 12,5СК, СЕМ 15СК



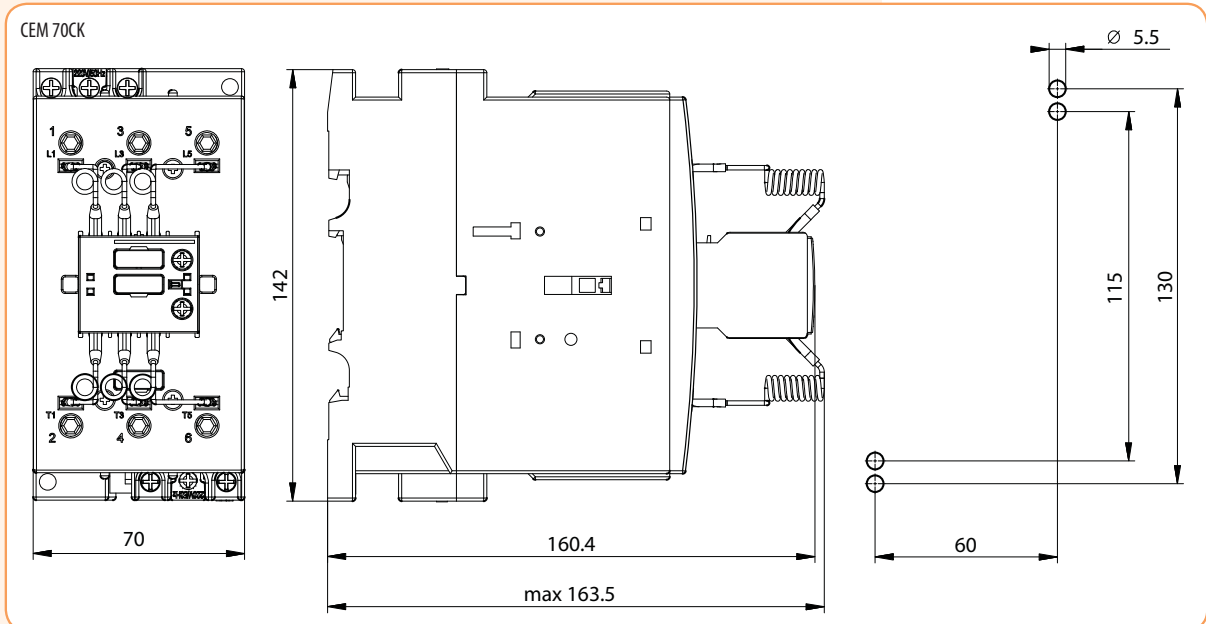
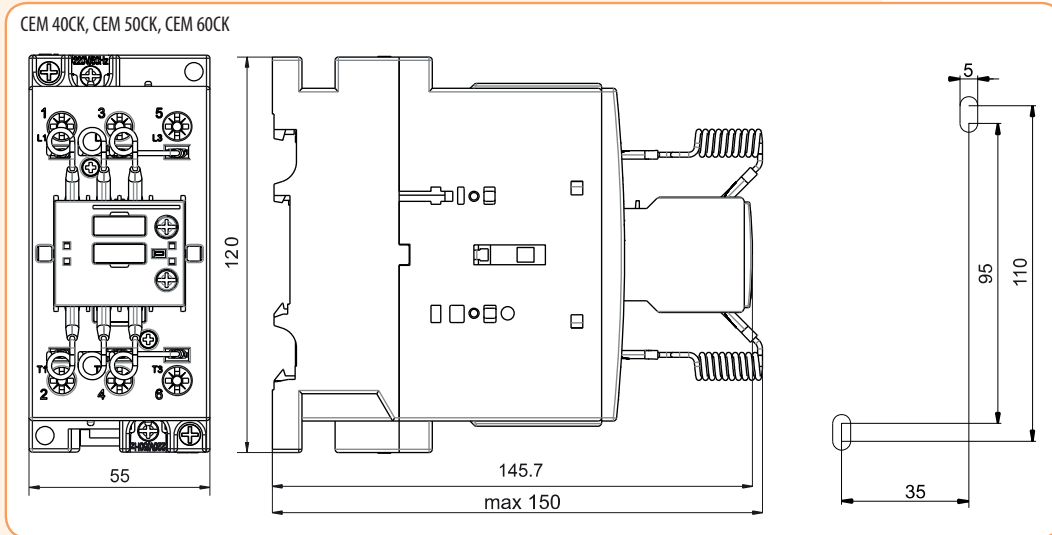
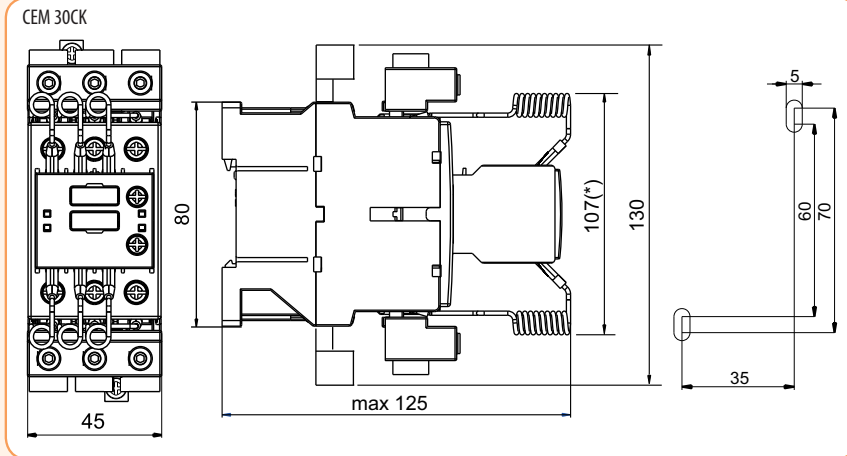
СЕМ 20СК



СЕМ 25СК



Контакты для конденсаторных батарей



Контакторы для конденсаторных батарей СЕМ СК..N



Применение:

Контакторы для коммутации конденсаторных батарей специально сконструированы для регулирования коэффициента мощности (категория применения AC-6b). Контакторы СЕМ 10СК..N - СЕМ 70СК..N оснащены вспомогательными контактами со съёмными токоограничивающими элементами.

При коммутации конденсатора вначале замыкаются вспомогательные контакты которые существенно ограничивают значение пускового тока.

Основные контакты замыкаются через несколько миллисекунд после вспомогательных контактов, пропуская номинальный ток. "Конденсаторные" контакторы выбираются согласно мощности коммутируемых конденсаторов. Для групповой и централизованной систем компенсации реактивной мощности, где не используется фазный реактор, рекомендуется применять контакторы с завышенными номинальными параметрами для выбранного конденсатора.

Преимущества:

- возможность установки на DIN-рейку или монтажную панель
- соответствие стандартам IEC 60947-1, IEC 60947-4
- встроенные токоограничивающие элементы
- высокая надежность
- небольшие габаритные размеры
- стандартное напряжение питания 230V AC
- рабочий диапазон температуры до +55 °C без ухудшения характеристик.

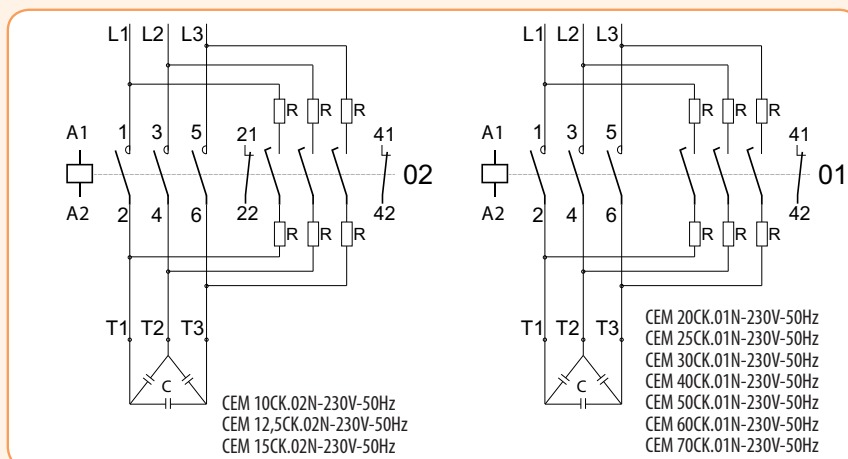
Тип	Код	Номинальная мощность 400/440V [kVA _r]	Вспомогательные контакты (в комплекте)	Вес [кг]	Упаковка [шт.]
СЕМ 10СК.02N-230V-50Hz	4643816	10	2NC	0,32	1/50
СЕМ 12,5СК.02N-230V-50Hz	4643817	12,5	2NC	0,32	1/50
СЕМ 15СК.02N-230V-50Hz	4643818	15	2NC	0,325	1/50
СЕМ 20СК.01N-230V-50Hz	4643819	20	1NC	0,34	1/50
СЕМ 25СК.01N-230V-50Hz	4643820	25	1NC	0,465	1/42
СЕМ 30СК.01N-230V-50Hz	4643821	30	1NC	0,53	1/23
СЕМ 40СК.01N-230V-50Hz	4643822	40	1NC	0,945	1/23
СЕМ 50СК.01N-230V-50Hz	4643823	50	1NC	0,945	1/23
СЕМ 60СК.01N-230V-50Hz	4643824	60	1NC	0,97	1/23
СЕМ 70СК.01N-230V-50Hz	4643825	70	1NC	1,4	1/10

Технические характеристики

Контакты для конденсаторных батарей CEM СК..N 10-70 kVar (230V-50Hz)

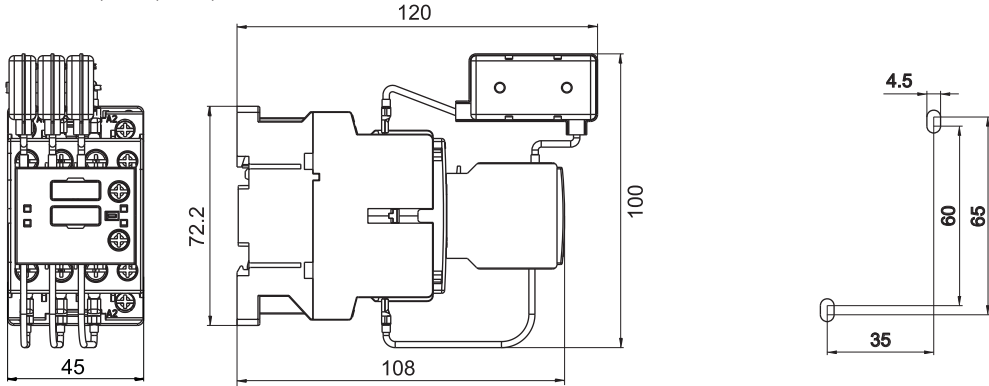
			CEM 10СК.02N	CEM 12,5СК.02N	CEM 15СК.02N	CEM 20СК.01N	CEM 25СК.01N	CEM 30СК.01N	CEM 40СК.01N	CEM 50СК.01N	CEM 60СК.01N	CEM 70СК.01N		
Код			4643816	4643817	4643818	4643819	4643820	4643821	4643822	4643823	4643824	4643825		
Мощность конденсатора при напряжении 50/60Hz	230V	kVar	5	6,7	8,5	11	14	20	25	29	32	35		
	400-440V	kVar	10	12,5	15	20	25	30	40	50	60	70		
	500-550V	kVar	12,5	15	18	24	30	35	50	60	70	75		
	660-690V	kVar	15	18	22	30	35	40	58	70	80	90		
Номинальный ток Ie/AC-6b 400 V	A		14	18	22	29	36	44	58	72	87	101		
Номинальное напряжение изоляции Ui	V		690						1000					
Рабочий диапазон температуры	°C		- 25 ... + 55											
Импульсная устойчивость изоляции Uimp	kV		8											
Мощность, потребляемая катушкой управления, 50/60 Hz	момент замыкания	VA	62			65			155			204		
	режим удержания	VA	0,75			0,75			0,6			0,54		
	момент замыкания	VA	7			8			12			16		
	режим удержания	VA	0,3			0,3			0,29			0,26		
Катушка	Рабочий диапазон напряжения	0,85 - 1,1 Un												
	Момент прилагаемого усилия	Nm	0,8											
	Тип винта/ Тип шлица	M3,5/ PZ2												
Степень защиты	IP 20													
Предохранитель для защиты от тока КЗ	Основная цепь gL/gG	A	25	35	50	50	63	80	100	125	160	160		
	Вспомогательная цепь	A	16	16	16	16	16	16	16	16	16	16		
Количество коммутаций в час	s/h		240			120			100					
Электрический ресурс	min.		250.000			175.000			125.000			100.000		
Сечение подключаемых проводников														
- силовая цепь	многожильный проводник	mm ²	1,5-6			2,5-10			6-25			16-35		
	многожильный проводник с наконечником	mm ²	1,5-6			2,5-10			6-25			16-35		
Тип винта			M4			M5			M6			M8		
Тип шлица			PZ2			Imbus			PZ2			Imbus		
Момент прилагаемого усилия	Nm		1,2			1,4			1,6			2,0		
- вспомогательная цепь	многожильный проводник	mm ²	1 - 2,5											
	многожильный проводник с наконечником	mm ²	0,75 - 1,5											
Тип винта			M 3,5											
Тип шлица			PZ2											
Момент прилагаемого усилия	Nm		0,8											
Условный термический ток	Ith; 35°C	A	10			10			16			16		
Номинальный рабочий ток Ie/AC15	230V	A	6			6			10			10		
	400V	A	4			4			6			6		
	500V	A	2			2			4			4		
	690V	A	1			1			2			2		
Соответствие стандартам	IEC 60947-1, IEC 60947-4													

Схемы подключения

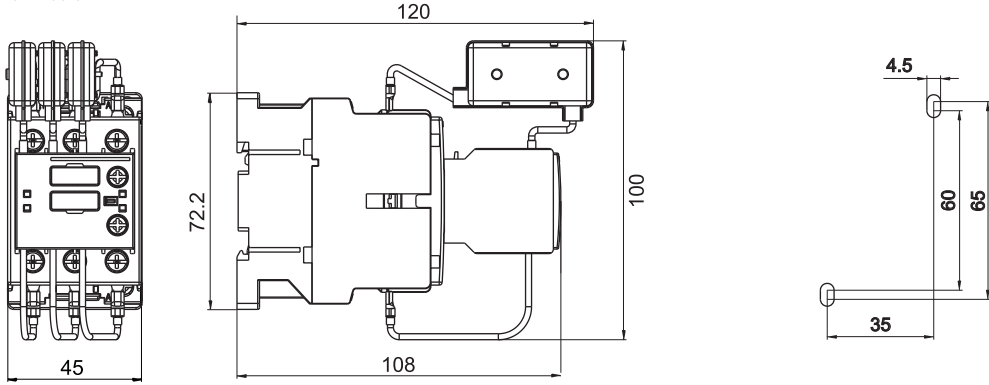


Габаритные размеры контакторов CEM СК..N

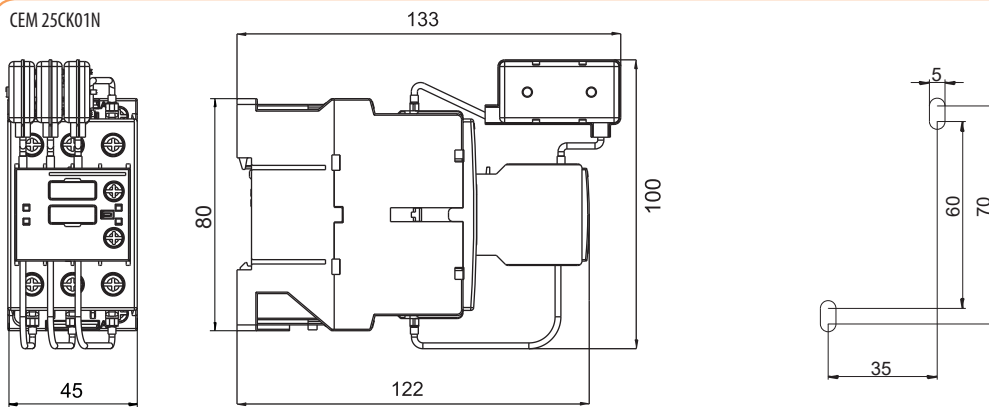
CEM 10CK02N, CEM 12,5CK02N, CEM 15CK02N



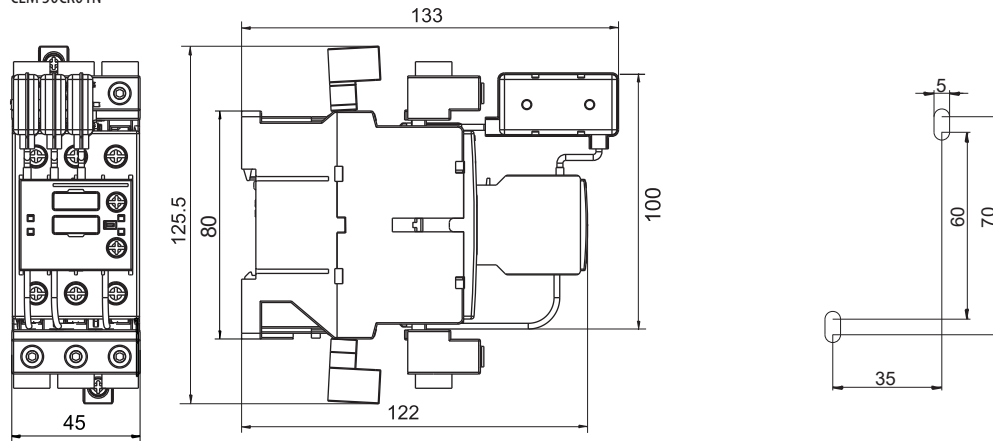
CEM 20CK01N



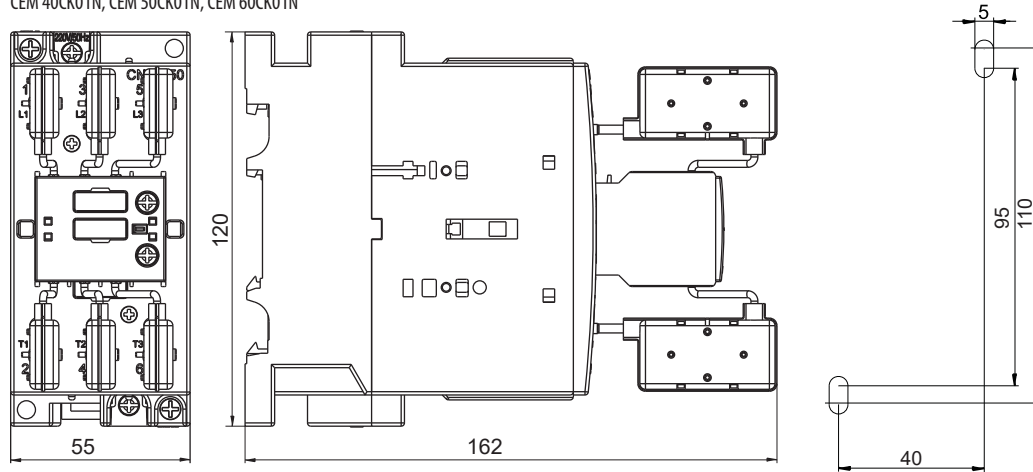
CEM 25CK01N



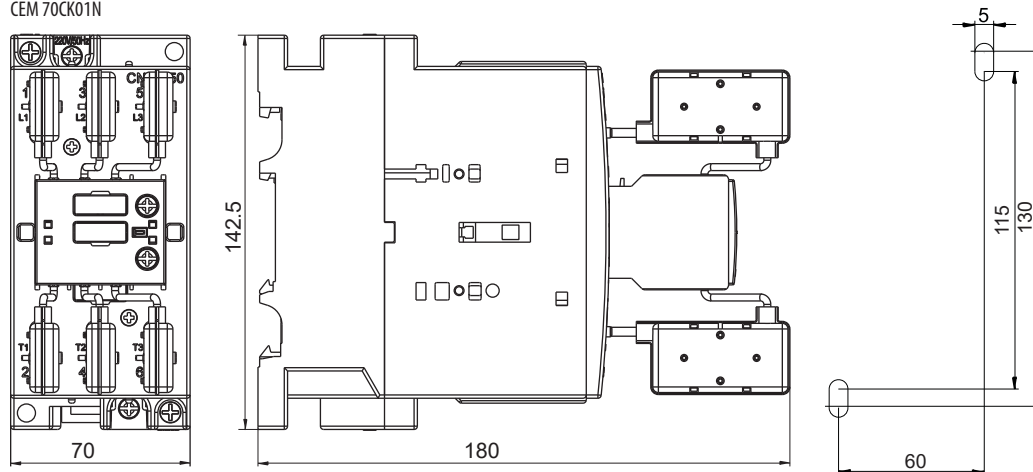
CEM 30CK01N



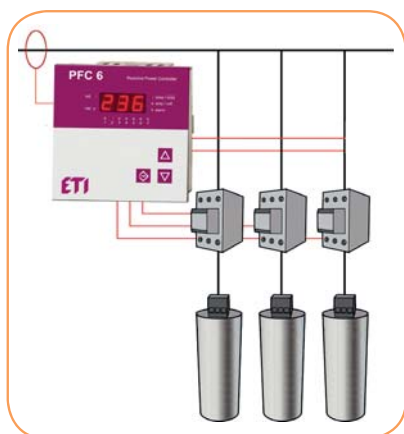
CEM 40CK01N, CEM 50CK01N, CEM 60CK01N



CEM 70CK01N



Регуляторы реактивной мощности PFC RS



Применение - Контроллер коэффициента мощности оцифровывает измеряемое линейное напряжение между двумя фазами и ток в третьей фазе. Затем, из этих значений, прибор вычисляет: коэффициент мощности, эффективные значения напряжения и тока, гармоническое искажение по напряжению и току. Расчет необходимой мощности для компенсации производится при помощи установленного требуемого значения коэффициента реактивной мощности в приборе. На основании этих значений регулятор включает или отключает соответствующие конденсаторные ступени.

Описание

- В пределах каждого уровня мощности для использования равномерного ресурса конденсаторных банок регулятор использует метод кольцевого переключения, при котором для обеспечения требуемого уровня мощности подключается ступень, которая была дольше всего отключена. Это делается с целью обеспечения оптимального уровня компенсации за один цикл регулирования с минимальным количеством подключенных ступеней.
 - Оптимизация количества циклов: Оптимальное регулирование достигается в одном цикле регулирования с минимальным количеством переключаемых ступеней. Контроллер заранее определяет необходимую мощность компенсации и сразу может подключить или отключить несколько ступеней в одном цикле.

Преимущества:

- контроль параметров: U, I, P, Q, S, cos φ, THDU, THDI, гармоник (до 19-го порядка), t°
- три метода регулировки (APFR по умолчанию)
- автоматическая или ручная настройка параметров
- автоматическое или ручное определение подключенных ступеней конденсаторов
- универсальный вход для подключения вторичной обмотки т.т. ..1А и ..5А
- внутренний датчик температуры
- разные уровни t° для управления вентилятором и отключения ступеней установки
- контроль операций переключения и времени работы
- настройка разряда конденсаторов и минимального времени реакции для каждой ступени
- память для минимальных и максимальных значений
- последняя ступень регуляторов может быть использована как аварийный выход
- программируемые выходные контакты аварийной сигнализации, только PFC 12 RS

Технические характеристики:

Напряжение питания	400 VAC (+10%, -15%), 50 Hz / 60 Hz
Потребляемая мощность	<3,2 VA
Диапазон тока	5mA - 6A
Точность измерения тока	± 0,2%
Точность измерения напряжения	± 0,5%
Точность измерения THDU и THDI	(U>10%UN) ±5% / (I>10%IN) ±5%
Точность измерения сдвига фаз при I>3%In	± 3° (иначе ±1°)
Коммутируемая мощность аварийного сигнального выхода	250 V AC / 5 A
Диапазон настройки коэффициента мощности	0.8 инд. ÷ 0.8 емк.
Задержка времени при отключении конденсаторных ступеней	5 ÷ 900 сек.
Время разряда конденсатора	5 ÷ 900 сек.
Диапазон мощности ступени	999 kVAR инд. ÷ 999 kVAR емк.
Распознавание конденсаторных ступеней	ручное / автоматическое
Порт связи	RS485 (Modbus RTU)
Рабочий диапазон температур	от -40°C до +70°C
Степень защиты	IP20 клеммное подключение / IP54 фронт. панель
Глубина	55 мм
Соответствие стандартам	EN 61010-1, EN50081-1, EN50082-1

Тип	Кол-во ступеней	Un	Размер передней панели	Отверстие в щите	Код	Вес (кг)	Упаковка (шт)
PFC-6 RS	до 6	400 V AC (+10%, -15%)	97x97мм	91x91мм	4656905	0,65	1
PFC-8 RS	до 8		97x97мм	91x91мм	4656906	0,65	1
PFC-12 RS	до 12		144x144мм	138x138мм	4656907	1,2	1

Тип	Измерение	Порт связи	Тарифный вход cos1/cos2	Сигнальный выход	Сигнальный выход на последней ступени
PFC-6 RS	по одной фазе	RS485			•
PFC-8 RS					•
PFC-12 RS			•	•	

Контроль повышения температуры

Контроллер обеспечивает возможность выдачи аварийного сигнала при повышении температуры в двух уровнях. Первый уровень обеспечивает вентиляцию шкафа. Вторым уровнем отключает все ступени конденсаторной установки и выдает аварийный сигнал на дисплей.

Меню Symbol

Каждый параметр в меню мониторинга и обслуживания представлен трех или четырех сегментным символом. Символы являются логическими и обеспечивают пользователю интуитивное понимание параметров измерений и функций, отображаемых на дисплее.

Двухцветная светодиодная индикация

Каждая операция со ступенями конденсаторной установки отображается двухцветным LED на дисплее контроллера. Различные цвета и логические символы позволяют определить состояние работы и настройки каждой ступени.

Последняя ступень аварийного выхода PFC-6 RS, PFC-8 RS

Данные типы регуляторов не имеют независимых аварийных сигнальных выходов, но последняя ступень, может быть использована как аварийный выход. В этом случае она применяется только как аварийный сигнальный выход и не используется для коммутации контакторных ступеней.

Интерфейс RS485

Контроллеры коэффициента реактивной мощности оснащены интерфейсом связи RS485 с протоколом связи Modbus RTU.

Измерение гармоник

Контроллер осуществляет широкий спектр мониторинга электрических параметров сети, таких как U, I, P, Q, S, $\cos \varphi$, THDU, THDI, а также нечетные гармоники U, и I до 19-го порядка.

Декомпенсация

В контроллере предусмотрена функция применения декомпенсирующих (индуктивных реакторов) ступеней при этом ступень может иметь как индуктивный, так и емкостной характер.

Декомпенсирующие реакторные ступени применяются в двух случаях:

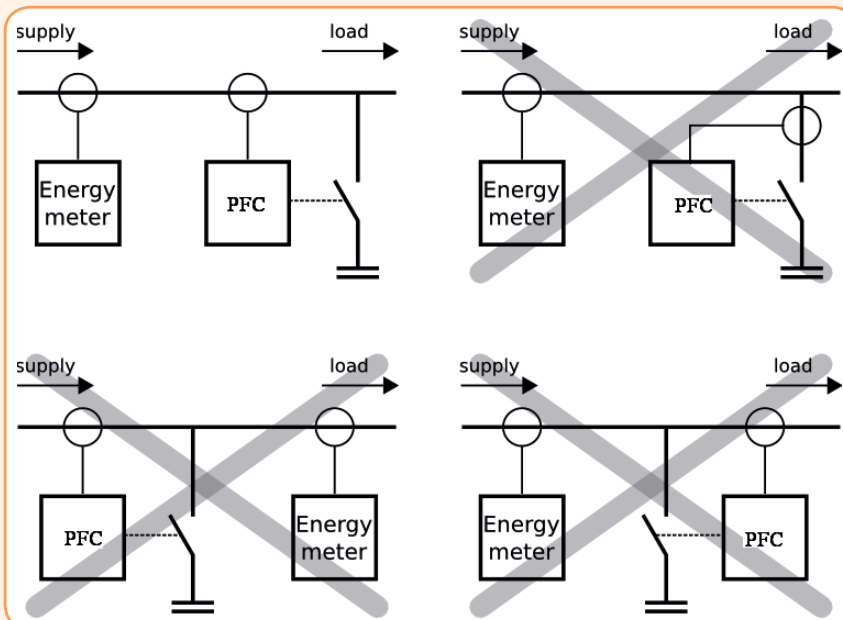
на объектах, где есть только **емкостная нагрузка** – в таком случае все ступени регулятора работают индуктивными; и на объектах где есть **индуктивная и емкостная нагрузки** – в таком случае одна ступень может работать индуктивной, а остальные ступени будут емкостными.

Вход по тарифам, PFC 12 RS

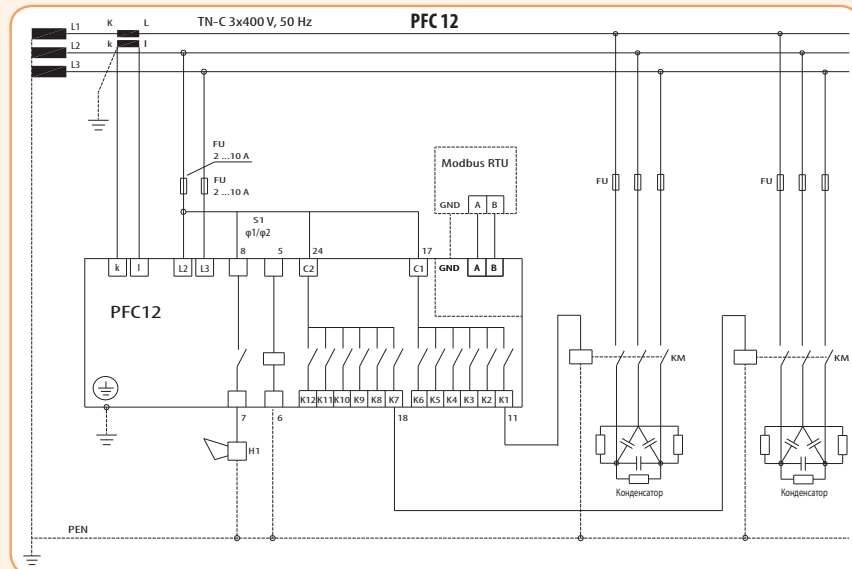
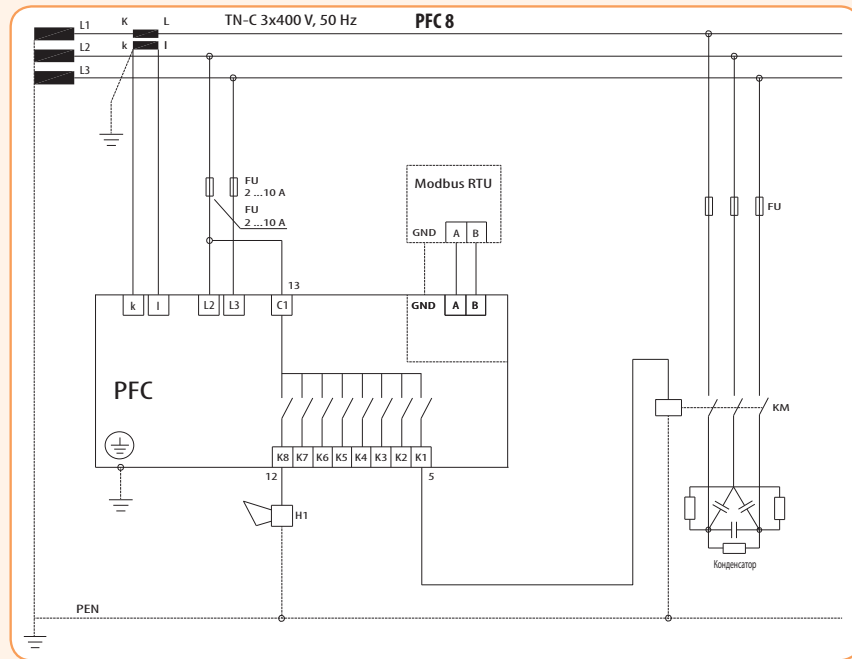
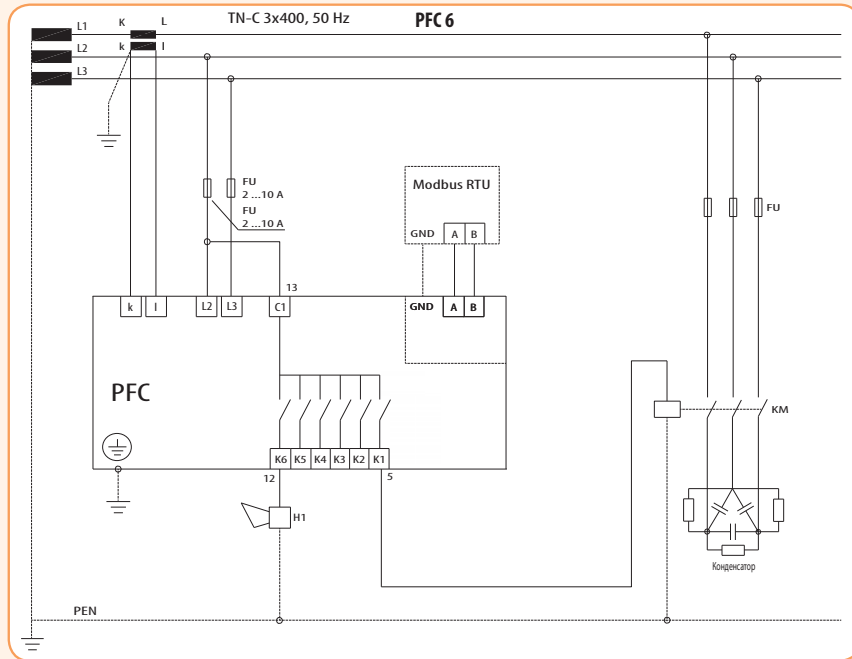
В контроллере компенсации реактивной мощности предусмотрена возможность работы по двух тарифных планах $\cos \varphi$. Настройка второго тарифа $\cos \varphi$ осуществляется в сервисном меню контроллера и активизируется подачей питания на вход Tariff.

Схемы подключения

Установка контроллера



Важно!
 *Ступени одинаковой мощности должны быть подключены подряд.
 **Следите за тем, чтобы вторичная обмотка трансформатора тока была закорочена и заземлена при подключенной первичной обмотке.



Регуляторы реактивной мощности PFC

Применение - Для компенсации мощности при разных нагрузках регуляторы PFC отслеживают активную и реактивную составляющую мощности путем измерения мгновенных значений напряжения и тока в электрической сети. На основе этих измерений вычисляется фазовый сдвиг между током и напряжением, и это значение сравнивается с предварительно заданной величиной $\cos \varphi$. В зависимости от фактического отклонения коэффициента мощности контроллер PFC подает команду на управление ступенями конденсаторных батарей с минимальным временем реакции от 4 секунд (программируется).

Технические характеристики:	PFC - 6DA / 8DB / 12DB	PFC - 6DB3 / 12DB3
Одновременное измерение	по одной фазе	по трем фазам
Напряжение питания	230 - 415 VAC; +10%-15%; 50 - 60 Hz	230 VAC; +10%-15%; 50 - 60 Hz
Максимальная потребляемая мощность	6/8 ступеней - 5,8 VA 12 ступеней - 6,1 VA	6 ступеней - 6,0 VA 12 ступеней - 6,5 VA
Номинальный ток In	5 (A)	
Рабочий диапазон по току	0,125 ... 5,5A	
Диапазон измерения напряжения	195 ... 460 VAC	
Диапазон измерения тока	0.125 ... 5.5A	
Регулировка коэффициента мощности	0.85 индукт. ... 0.95 емкостн.	0.85 индукт. ... 0.90 емкостн.
Релейный выход	8A – 250VAC (AC1)	
Максимальная нагрузка основных контактов	10 A	12 A
Максимальное коммутируемое напряжение	250 VAC	230 VAC
Электрический ресурс	20 x 10 ⁶ циклов	
Механический ресурс	100 x 10 ³ циклов	
Соответствие стандартам	IEC 60255-5, IEC 60255-6, IEC 60068-2-61, IEC 60068-2-6, EN50081-1, EN50082-2	
Рабочая температура	от -10 °C до +50 °C	
Степень защиты	IP20	

Тип	Номинальное напряжение Un	Код	In (A)	Количество ступеней	Размер (мм)	Мощность
PFC - 6 DA	230-415 V (+10%; -15%)	4656570	5 A	до 6	96x96x74	5.8 VA
PFC - 8 DB		4656572		до 8		6.1 VA
PFC - 12 DB		4656571		до 12		6.1 VA
PFC - 6 DB3	230V (фаза-нейтраль) (+10%; -15%)	4656575	5 A	до 6	144x144x60	6.0 VA
PFC - 12 DB3		4656576		до 12		6.5 VA

Описание: Контроллеры корректировки коэффициента мощности в низковольтных системах определяют действительное значение $\cos \varphi$ и производят автоматическое подключение или отключение ступеней для достижения требуемого значения коэффициента мощности.

Принцип работы контроллера основан на системе FCP которая позволяет производить мгновенные измерения значений напряжения и тока, обеспечивая оптимальное управление системой компенсации реактивной мощности. При отсутствии необходимости автоматической настройки все параметры могут быть заданы вручную.

Контроллер имеет возможность подключения и программирования внешнего вентилятора для охлаждения конденсаторных батарей, также в нем предусмотрен аварийный сигнал превышения температуры.

Измерения реактивной мощности производится по 4 квадрантам, что обеспечивает максимальную степень компенсации потребляемой энергии.

Более подробную информацию смотрите в руководстве по эксплуатации.

Особенности:

- простой монтаж и эксплуатация;
- малые потери (до 0,5 Вт на 1 кВар мощности);
- возможность подключения в любой точке электросети;
- контроль температуры конденсаторных батарей;



PFC - 6DA



PFC - 8DB

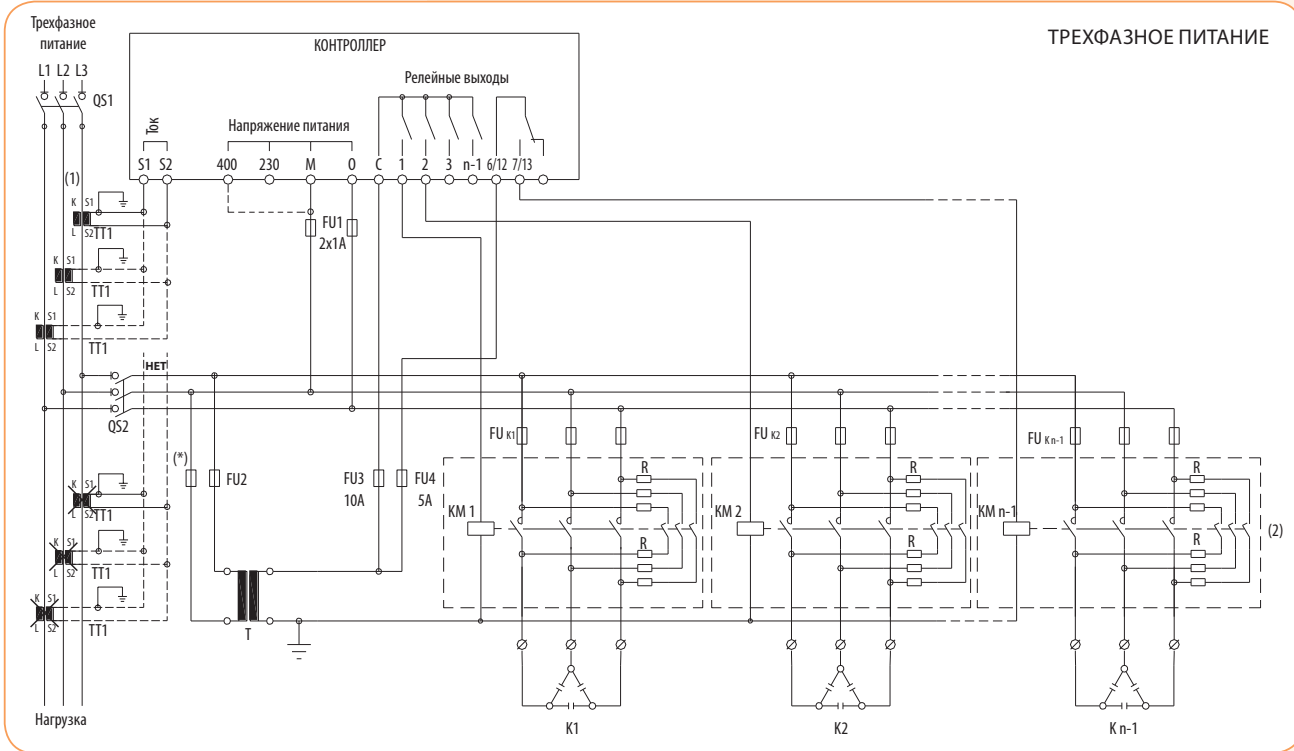


PFC - 12DB

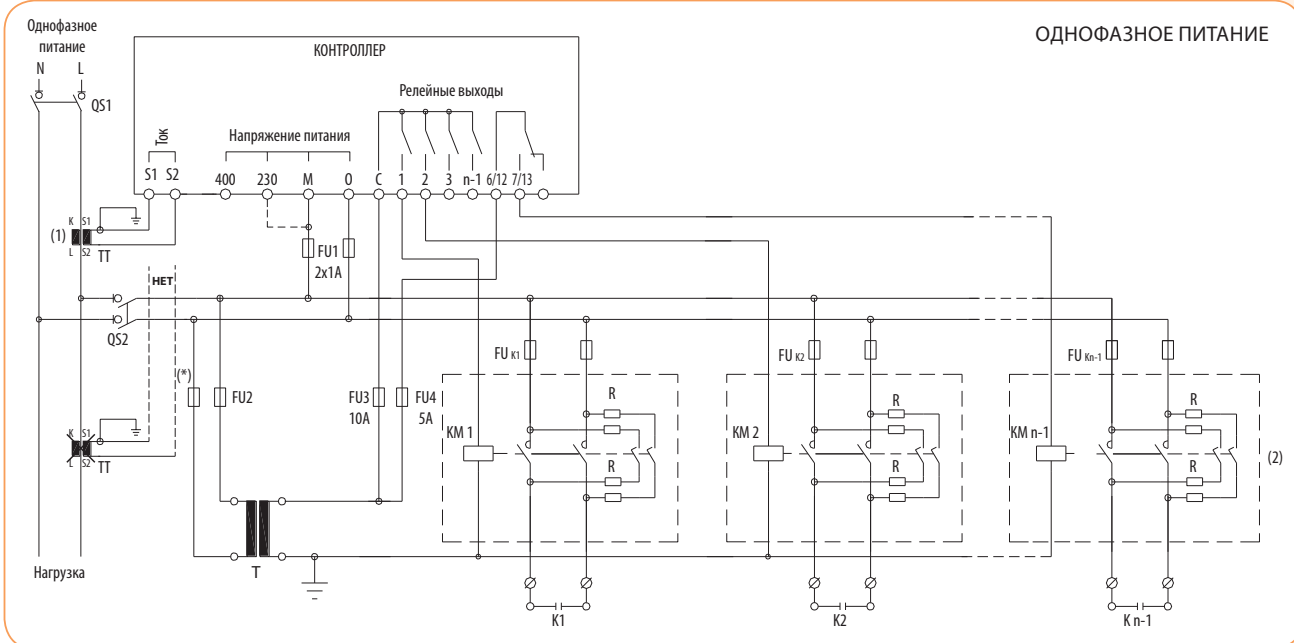


PFC - 6DB3 / 12DB3

Схемы подключения PFC - 6DA / 8DB / 12DB



ВНИМАНИЕ!!! Измерительный трансформатор тока ТТ1 не должен быть подключен к той же фазе, что и контроллер реактивной мощности PFC.

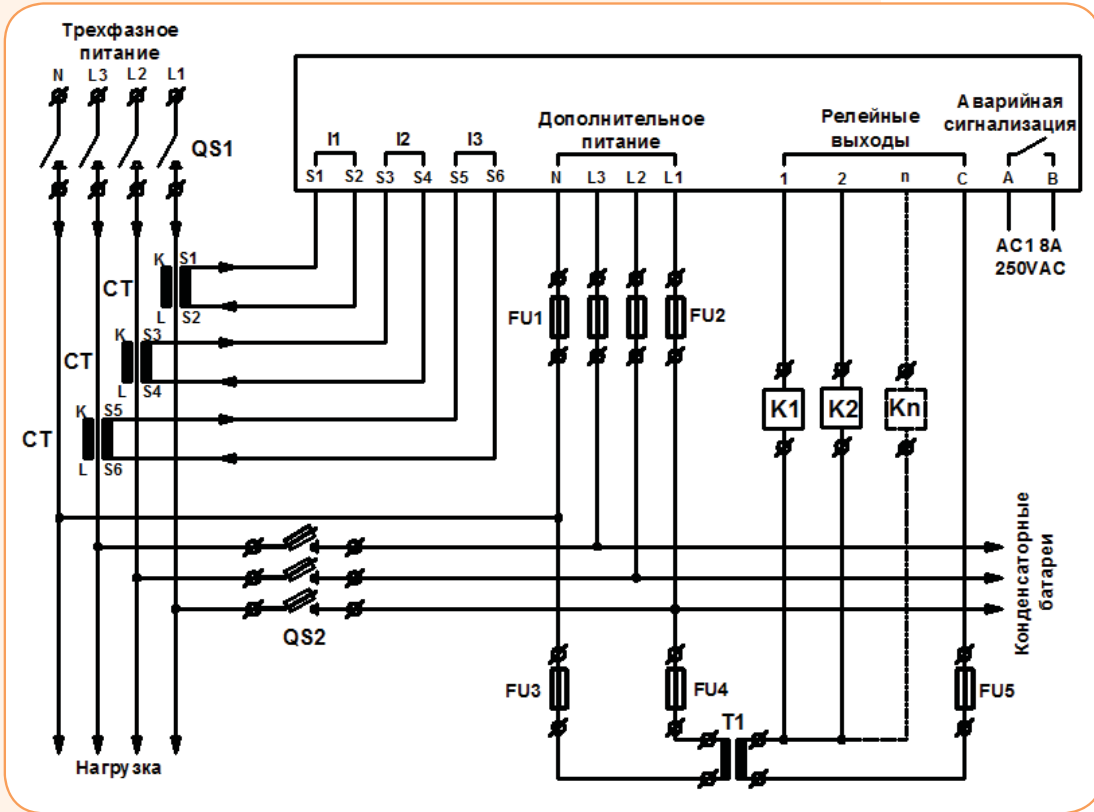


Примечание:
 (1) При неправильном монтаже $\cos \varphi$ не изменяется при переключении конденсаторов. Необходимо изменить подключение трансформатора тока (СТ) выше цепи питания конденсаторных батарей.
 (2) Последний блок контактов.
 (3) Основное меню установки параметров P.05 (см. руководство пользователя PFC)
 (4) Установка чувствительности трансформатора тока (СТ)

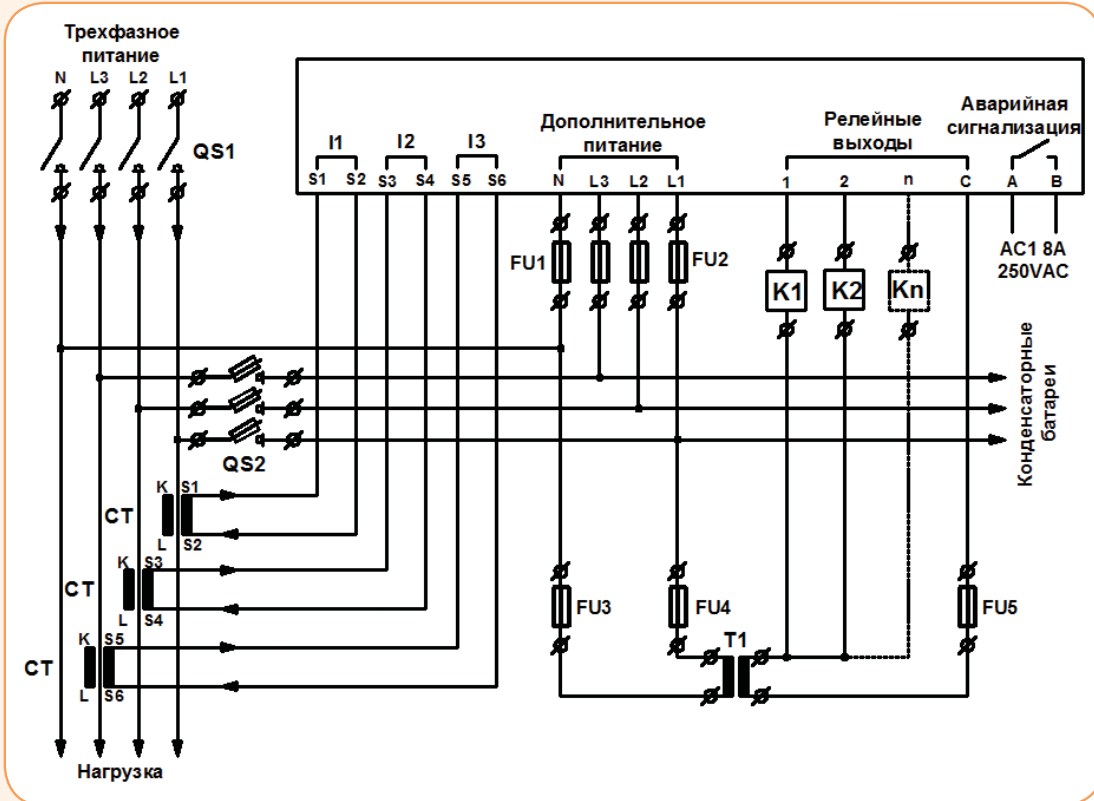
Разделительный трансформатор используется для изолирования вспомогательных цепей контроллера от сети питания. Разделения цепей питания катушек контакторов от сети питания. Важно! Разделительный трансформатор не входит в комплект поставки.

Схемы подключения PFC - 6DB3 / 12DB3

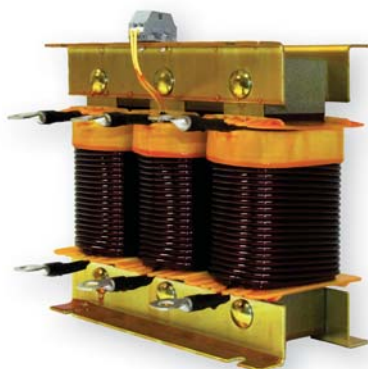
Правильное подключение



Неправильное подключение



Фильтрующие дроссели



Применение - Трехфазные дроссели предназначены для работы в составе конденсаторных установок, включаются последовательно с конденсаторами и используются как защитное, фильтрующее устройство от влияния высших гармоник на сеть потребителя и на конденсатор. При повышении частоты приложенного напряжения к конденсатору его сопротивление снижается, поэтому применяются дроссели, которые вместе с конденсатором образуют контур, отстроенный от частоты гармоник и подавляющий ее. Частота резонанса такого контура должна быть ниже частоты самых низших гармоник, присутствующих в электросети. При наличии гармоник с частотами выше, чем частота контура, образованного конденсатором и дросселем, резонанс не возникает.

Стандартные значения коэффициента отстройки составляют 5,67%, 7% и 14% при резонансных частотах 210, 189 и 134 Гц в сетях с номинальной частотой 50Гц.

При таких стандартных значениях величин в трехфазной сети и симметричной нагрузке становится возможным устранить 5-ю (250Гц) и гармоники высших порядков. Это позволяет избежать резонанса между индуктивным сопротивлением и трехфазными конденсаторами, включенными для корректировки коэффициента мощности, и предотвращения перегрузки конденсаторных батарей.

Дроссели оборудованы биметаллическим тепловым реле, которое встроено в центральную обмотку и имеет выводы на отдельные клеммы. Датчик реле срабатывает при температуре выше 90°C.

Технические характеристики:

Номинальное напряжение	400 V 50 Hz		
Коэффициент фильтрации	5,67 %	7 %	14 %
Резонансная частота	210 Hz	189 Hz	134 Hz
Погрешность	± 3%		
Допустимая перегрузка	1,07 x I _n		
Линейность	1,60 x I _n		
Теплоизоляция	F (155°C)		
Тепловая защита	90°C		
Рабочая температура	45°C		
Номинальное напряжение изоляции	4 kV		
Степень защиты	IP00		
Соответствие стандартам	IEC-60289; IEC-076		

* Фильтрующие дроссели с коэффициентом фильтрации 12,5% - под заказ

Габаритные размеры

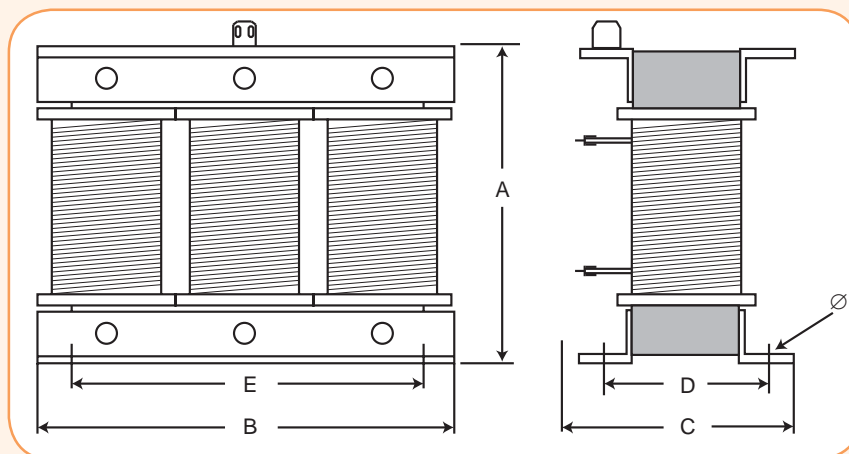


Таблица подбора конденсаторных батарей LPC к фильтрующим дросселям

Фильтрующие дроссели 400V-50Hz-5,67%-210Hz (алюминий)

Тип	Номинальная мощность (kVAr)	Код	Индуктивность (mH)	Ном. ток (A) I_{eff}	Емкость μF	Вес (кг)	Конденсаторы	Размеры (мм)					
								A	B	C	D	E	\varnothing
HFL 5,67/5 AI	5	4656838	6,12	7,22	3 x 31,28	6,4	2 x LPC 3 kVAr, 460V, 50HZ	170	180	80	70	140	9
HFL 5,67/10 AI	10	4656839	3,06	14,4	3 x 62,55	7,8	LPC 12,5 kVAr, 460V, 50HZ	170	180	90	80	140	9
HFL 5,67/12,5 AI	12,5	4656836	2,45	18	3 x 78,19	8	LPC 15 kVAr, 460V, 50HZ	170	180	90	80	140	9
HFL 5,67/15 AI	15	4656840	2,04	21,7	3 x 93,83	8	LPC 20 kVAr, 480V, 50HZ	170	180	90	80	140	9
HFL 5,67/20 AI	20	4656841	1,53	28,9	3 x 125,11	14	LPC 25 kVAr, 460V, 50HZ	220	240	100	90	200	9
HFL 5,67/25 AI	25	4656837	1,22	36,1	3 x 156,39	16,3	LPC 30 kVAr, 460V, 50HZ	220	240	110	100	200	9
HFL 5,67/30 AI	30	4656842	1,02	43,3	3 x 187,66	25,7	LPC 40 kVAr, 480V, 50HZ	270	300	120	100	200	9
HFL 5,67/40 AI	40	4656843	0,77	57,7	3 x 250,22	26,1	LPC 50 kVAr, 460V, 50HZ	270	300	120	100	200	9
HFL 5,67/50 AI	50	4656844	0,61	72,2	3 x 312,77	26,1	2 x LPC 30,8 kVAr, 460V, 50HZ	270	300	120	100	200	9

Фильтрующие дроссели 400V-50Hz-7%-189Hz (алюминий)

Тип	Номинальная мощность (kVAr)	Код	Индуктивность (mH)	Ном. ток (A) I_{eff}	Емкость μF	Вес (кг)	Конденсаторы	Размеры (мм)					
								A	B	C	D	E	\varnothing
HFL 7/20 AI	20	4656820	1,92	28,9	3 x 123,35	14,5	LPC 25 kVAr, 460V, 50HZ	220	240	100	90	200	9
HFL 7/25 AI	25	4656821	1,53	36,1	3 x 154,18	17	LPC 30 kVAr, 460V, 50HZ	220	240	110	100	200	9
HFL 7/30 AI	30	4656822	1,28	43,3	3 x 185,02	26	LPC 40 kVAr, 480V, 50HZ	270	300	120	100	200	9
HFL 7/40 AI	40	4656823	0,96	57,7	3 x 246,69	26,5	LPC 50 kVAr, 460V, 50HZ	270	300	120	100	200	9
HFL 7/50 AI	50	4656824	0,77	72,2	3 x 308,36	27	2 x LPC 30,8 kVAr, 460V, 50HZ	270	300	120	100	200	9

Фильтрующие дроссели 400V-50Hz-14%-134Hz (алюминий)

Тип	Номинальная мощность (kVAr)	Код	Индуктивность (mH)	Ном. ток (A) I_{eff}	Емкость μF	Вес (кг)	Конденсаторы	Размеры (мм)					
								A	B	C	D	E	\varnothing
HFL 14/20 AI	20	4656830	4,15	28,9	3 x 114,06	27	LPC 25 kVAr, 480V, 50HZ	270	300	120	100	200	9
HFL 14/25 AI	25	4656831	3,32	36,1	3 x 142,58	27	LPC 30 kVAr, 480V, 50HZ	270	300	120	100	200	9
HFL 14/30 AI	30	4656832	2,76	43,3	3 x 171,09	44	LPC 40 kVAr, 480V, 50HZ	320	360	160	135	300	9
HFL 14/40 AI	40	4656833	2,07	57,7	3 x 228,12	44,5	LPC 50 kVAr, 480V, 50HZ	320	360	160	135	300	9
HFL 14/50 AI	50	4656834	1,66	72,2	3 x 285,15	45	2 x LPC 30 kVAr, 480V, 50HZ	320	360	160	135	300	9

Фильтрующие дроссели 400V-50Hz-7%-189Hz (медь)

Тип	Номинальная мощность (kVAr)	Код	Индуктивность (mH)	Ном. ток (A) I_{eff}	Емкость μF	Вес (кг)	Конденсаторы	Размеры (мм)					
								A	B	C	D	E	\varnothing
HFL 7/5 Cu	5	4656800	7,66	7,2	3 x 30,84	7,5	2 x LPC 3 kVAr, 460V, 50HZ	170	180	80	70	140	9
HFL 7/10 Cu	10	4656801	3,83	14,4	3 x 61,67	8,5	LPC 12,5 kVAr, 460V, 50HZ	170	180	90	80	140	9
HFL 7/12,5 Cu	12,5	4656802	3,07	18	3 x 77,09	9	LPC 15 kVAr, 460V, 50HZ	170	180	90	80	140	9
HFL 7/15 Cu	15	4656803	2,56	21,7	3 x 92,51	9,5	LPC 20 kVAr, 480V, 50HZ	170	180	90	80	140	9
HFL 7/20 Cu	20	4656804	1,92	28,9	3 x 123,35	16	LPC 25 kVAr, 460V, 50HZ	220	240	100	90	200	9
HFL 7/25 Cu	25	4656805	1,53	36,1	3 x 154,18	16,5	LPC 30 kVAr, 460V, 50HZ	220	240	100	90	200	9
HFL 7/30 Cu	30	4656806	1,28	43,3	3 x 185,02	17,5	LPC 40 kVAr, 480V, 50HZ	220	240	100	90	200	9
HFL 7/40 Cu	40	4656807	0,96	57,7	3 x 246,69	28,5	LPC 50 kVAr, 460V, 50HZ	270	300	120	100	200	9
HFL 7/50 Cu	50	4656808	0,77	72,2	3 x 308,36	30	2 x LPC 30,8 kVAr, 460V, 50HZ	270	300	120	100	200	9
HFL 7/100 Cu	100	4656809	0,38	144	3 x 616,73	43	4 x LPC 30,8 kVAr, 460V, 50HZ	320	360	150	125	300	9

Фильтрующие дроссели 400V-50Hz-14%-134Hz (медь)

Тип	Номинальная мощность (kVAr)	Код	Индуктивность (mH)	Ном. ток (A) I_{eff}	Емкость μF	Вес (кг)	Конденсаторы	Размеры (мм)					
								A	B	C	D	E	\varnothing
HFL 14/5 Cu	5	4656810	16,58	7,2	3 x 28,52	15	2 x LPC 3 kVAr, 480V, 50HZ	220	240	100	90	200	9
HFL 14/10 Cu	10	4656811	8,29	14,4	3 x 57,03	15	LPC 15 kVAr, 525V, 50HZ	220	240	100	90	200	9
HFL 14/12,5 Cu	12,5	4656812	6,63	18	3 x 71,29	16	LPC 15 kVAr, 480V, 50HZ	220	240	100	90	200	9
HFL 14/15 Cu	15	4656813	5,53	21,7	3 x 85,55	16	LPC 20 kVAr, 480V, 50HZ	220	240	100	90	200	9
HFL 14/20 Cu	20	4656814	4,15	28,9	3 x 114,06	19,5	LPC 25 kVAr, 480V, 50HZ	220	240	110	100	200	9
HFL 14/25 Cu	25	4656815	3,32	36,1	3 x 142,58	20,5	LPC 30 kVAr, 480V, 50HZ	220	240	110	100	200	9
HFL 14/30 Cu	30	4656816	2,76	43,3	3 x 171,09	31	LPC 40 kVAr, 480V, 50HZ	270	300	120	100	200	9
HFL 14/40 Cu	40	4656817	2,07	57,7	3 x 228,12	34,5	LPC 50 kVAr, 480V, 50HZ	270	300	130	110	200	9
HFL 14/50 Cu	50	4656818	1,66	72,2	3 x 285,15	37	2 x LPC 30 kVAr, 480V, 50HZ	270	300	130	110	200	9

Высоковольтные силовые конденсаторы НРС



Применение - Конденсаторы НРС разработаны для компенсации реактивной мощности в электрических сетях и промышленных установках. Передовая технология изготовления конденсаторов НРС основана на применении пленочных конденсаторных секций с улучшенными электрическими и механическими соединениями между секциями и пропиткой экологически безопасным изоляционным маслом (не содержащим полихлордифенил). Благодаря высокому напряжению частичных разрядов, конденсаторы НРС пригодны для установки в сетях с наличием высших гармоник. Слабая зависимость изменения емкости от температуры делает их особенно подходящими для установки в схемах фильтров. При необходимости получения номинального напряжения большего значения, чем номинальное напряжение одного конденсатора, блоки объединяются в батареи с помощью последовательного соединения.

Форма заказа

параметр	описание
Кол-во фаз	1 или 3
Номинальная мощность	kVA _r
Номинальное напряжение	V
Номинальная частота	Hz
Допуск емкости	- ___% ...+ ___%;
Число вводов	1, 2...
Установка	внутренняя/внешняя
Уровень изоляции	../..кВ (если требуется выше номинального)
Встроенные предохранители	да/нет
Реле давления	да/нет
Контактные зажимы	да/нет

Технические данные:

Диэлектрик:	пленка
Пропитывающая жидкость:	экологически безопасное изоляционное масло, на основе M/DBT (не содержащее полихлордифенил)
Разрядный резистор:	встроенный разрядный резистор снижает напряжение на отключенном конденсаторе с максимального значения номинального напряжения до 75 V за 10 минут (разряд до 50 V за 5 минут – под заказ)
Встроенные предохранители: (устанавливаются под заказ)	В зависимости от номинального напряжения конденсатора и номинальной выходной мощности, высоковольтные силовые конденсаторы НРС имеют различное число последовательно соединенных секций, образующих группы секций, соединенные параллельно. Также могут использоваться внешние предохранители, когда встроенные предохранители не соответствуют более высокому номинальному напряжению или меньшей номинальной выходной мощности конденсатора
Реле давления с крышкой: (устанавливается под заказ)	Используется для защиты конденсаторных блоков и батарей без защиты от асимметрии. В случае повреждения конденсатора внутри корпуса может возникнуть повышенное давление, которое может вызвать разрыв корпуса. Для контроля такого повреждения, используется реле давления. При превышении давления 0,5 бар приводится в действие контакт, не находящийся под напряжением, который используется для отключения поврежденной батареи через выключатель (установленный со стороны потребителя) без выдержки времени
Материал корпуса/ Покрытие:	Корпус конденсатора изготовлен из нержавеющей стали, прогрунтован и покрашен. Для установки в помещении возможно изготовление корпуса из обычной стали, прогрунтованного и окрашенного
Вводы и присоединение:	Контактные зажимы, с возможностью присоединения под любую комбинацию двух проводников от 4 мм ² до 50 мм ² одножильного провода или многожильного - под заказ
Установка:	Вертикальная или горизонтальная
Номинальная частота	50, 60Hz; Допуск - 5% ...+ 10%
Средние потери	0,08 - 0,15 W/kVA _r
Стандартные уровни изоляции	7,2 - 12 - 17,5 - 24kV
Температурная категория	от -40°C до +50°C по IEC
Соответствие стандартам	IEC 60871-1, ANSI/IEEE 18 – 1992, NEMA CP-1, 1988

